

電気通信施設点検基準（案） （1 / 3）

総合点検

令和元年 1 2 月

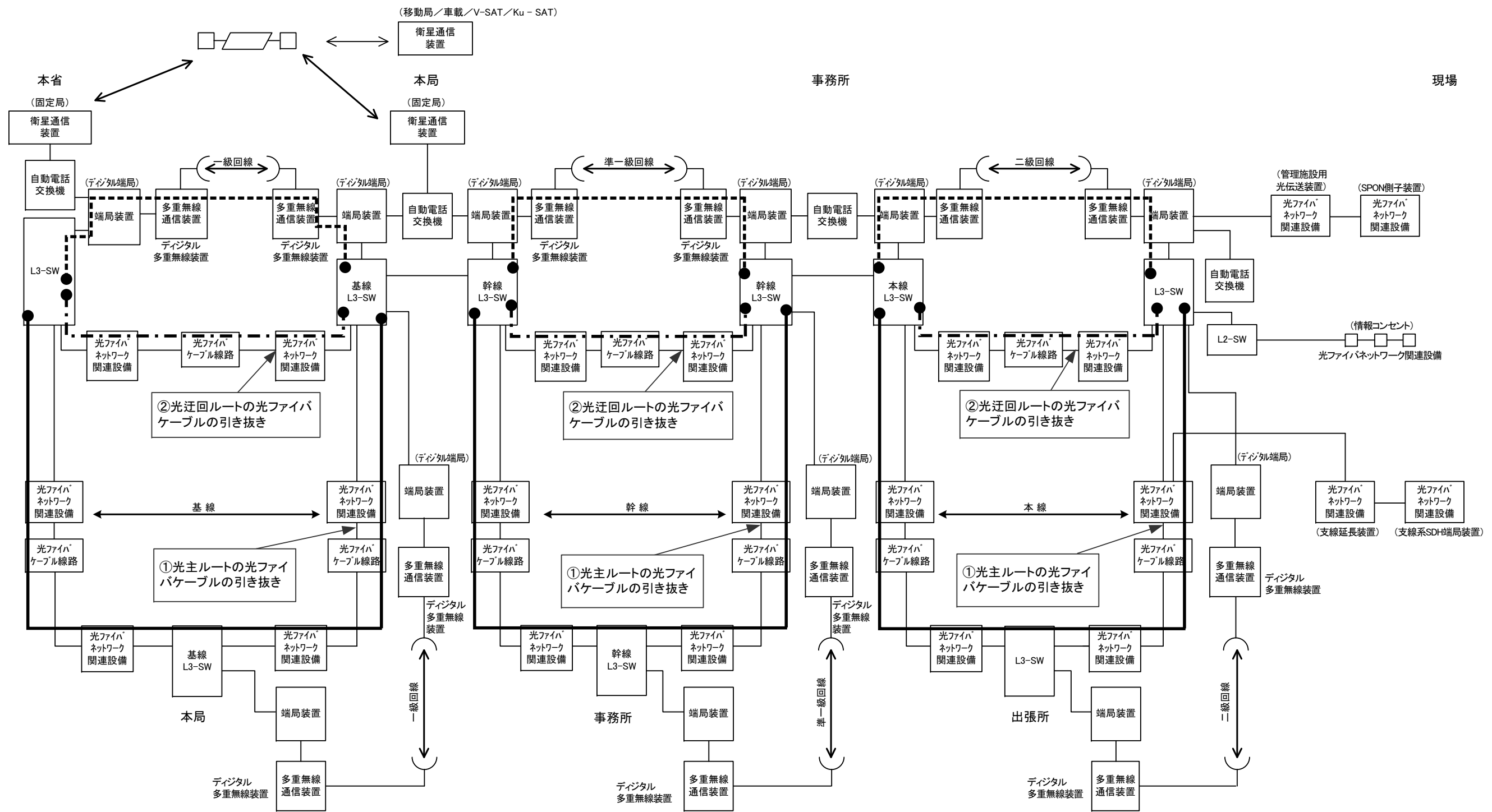
目 次（総合点検）

1	ネットワーク設備		7-2	放流警報装置	15
1-1	ネットワーク	1	7-3	テレメータ装置（災害対策タイプ1）	16
2	多重無線通信設備		7-4	テレメータ装置（災害対策タイプ2）	17
2-1	デジタル多重無線通信装置（128QAM以外）	3	7-5	テレメータ装置（自律型）	18
2-2	デジタル多重無線通信装置（128QAM）	3	8	画像伝送送受信設備（ヘリテレ用）	
2-3	多重無線通信装置（400MHz帯SS-SS対向型・多方向型） （400MHz帯SS-SS 小容量C型・D型）	4	8-1	画像伝送送受信装置（ヘリテレ用）	19
3	端局設備		8-2	受信用移動型（ヘリテレ用）	20
3-1	デジタル端局装置	5	9	衛星通信設備	
4	光ファイバネットワーク関連設備		9-1	削除（衛星通信装置（固定局装置）平成28年11月廃止）	21
4-1	デジタル端局装置（SDH）	6	9-2	削除（衛星通信装置（車載型）平成28年11月廃止）	21
4-2	管理施設用小容量光伝送装置（PON）	7	9-3	削除（Ku-SAT（制御地球局・固定・可搬型）平成28年11月廃止）	21
4-3	情報コンセント（FASTイーサネット方式）	8	9-4	衛星通信装置（車載局装置）	21
5	超短波無線電話設備		9-5	衛星通信装置（可搬局装置）	21
5-1	超短波無線電話装置	10	9-6	衛星通信装置（固定局装置）	22
5-2	デジタル陸上移動通信システム	11	10	CCTV設備	
6	K-COSMOS設備		10-1	CCTV装置	23
6-1	K-COSMOS装置	12	11	自動電話交換設備	
7	テレメータ・放流警報設備		11-1	自動電話交換装置	24
7-1	テレメータ装置	14	11-2	VoIP交換装置	25

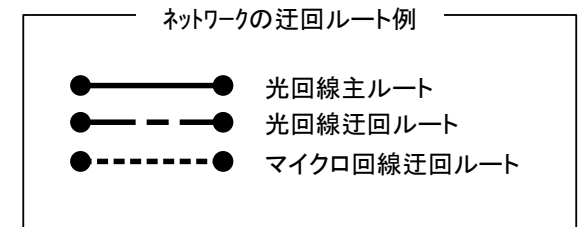
12	道路情報表示設備			
12- 1	道路情報表示装置	26		
13	道路トンネル非常用設備			
13- 1	道路トンネル非常用装置	27		
14	ラジオ再放送設備・路側通信設備			
14- 1	ラジオ再放送装置	29		
14- 2	路側放送装置	30		
15	車種別車輛感知設備			
15- 1	車種別車輛感知器	31		
15- 2	簡易型交通量計測装置	32		
16	電子応用設備			
16- 1	河川情報システム	33		
16- 2	統一河川情報システム	37		
16- 3	道路情報システム	41		
16- 4	レーダ雨（雪）量計システム	44		
16- 5	地震情報システム	47		
16- 6	ダム管理用制御処理設備	48		
17	電源設備			
17- 1	受変電設備、発動発電機、監視制御盤類、負荷設備、直流電源設備、無停電電源設備	63		

「総合点検」 1-1 ネットワーク

No	確認事項の概要	作業の実施範囲、具体的方法等	点検周期						使用測定器等	点検目的の概要	備考
			毎日	1ヶ月	2ヶ月	3ヶ月	6ヶ月	12ヶ月			
1	運用者等からの確認及び報告等	前回作業時以降のシステム動作状況等の確認及び作業結果概要の報告等を行う。					○			システム運用者等との連携及び効果的な作業実施	
2	ネットワークの確認	<p>・事務所と本局または本局と本省間の伝送路を迂回ルートに切り替え設定し、現用伝送路の障害時等に対応するネットワークの迂回機能等を確認する。</p> <p>①光迂回ルートへの切り替え 基線系／幹線系の光ファイバの物理的断状態を作る。</p> <p>②マイクロ迂回ルートへの切り替え 基線系／幹線系の光ファイバの物理的断状態を作る。</p> <p>※点検系統図の基本は別図「ネットワーク総合点検系統図」による。</p> <p>なお、ネットワークの健全性を確認するためのデータは、広帯域データ（CCTV映像等）と狭帯域データ（河川情報等）の2種類とする。</p>					○		<p>現用伝送路における障害時等の迂回機能等の健全性の確認</p> <p>・迂回機能等を有する箇所の要員と連携し、伝送路の切り替えを実施。 [ネットワーク図を準備が必要]</p> <p>・作業場所は本局または事務所</p>		



ネットワーク(光伝送路及びマイクロ伝送路)総合点検系統図



「総合点検」 2-1 デジタル多重無線通信装置（128QAM以外）

No	確認事項の概要	作業の実施範囲、具体的方法	点検周期						使用測定器等	点検目的の概要	備考
			毎日	1ヶ月	2ヶ月	3ヶ月	6ヶ月	12ヶ月			
1	運用者等からの確認及び報告等	前回作業時以降のシステム動作状況等の確認及び作業結果概要の報告等を行う。						○		システム運用者等との連携及び効果的な作業実施	
2	自蔵計器による確認	自蔵計器により電源電圧・送信出力・受信入力レベル等を確認する。なお、判定は機器取扱説明書の内容に従って行う。						○	自蔵計器	装置性能の経時変化の把握及び総合的な動作状況等の確認	原則として調整は行わない。機器ごとに実施。
3	切り替え動作及び警報動作の確認	装置構成が現用／予備構成の場合、手動にて1号機と2号機の切り替え試験を行い、制御及び表示が正常に行われることを確認する。また、所定の警報を人為的に発生させ、警報表示及び自動切り替え動作が正常に行われることを確認する。監視制御装置で監視されている場合は、監視制御装置においても同様の表示がされることを確認する。						○		装置の切り替え制御機能及び障害発生時の警報動作機能の確認	警報動作確認は例として以下の事象で行う。 ・送信系：送信電力低下又は無変調 ・受信系：受信入力低下 機器ごとに実施。
4	伝搬路の見通し確認	局舎周囲において伝搬路上や反射板周辺の樹木成長等を確認する。						○	双眼鏡	樹木成長等による伝搬路影響等環境の確認	方路ごとに実施。

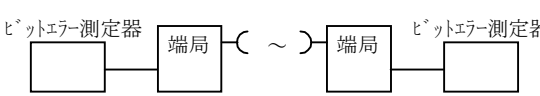
「総合点検」 2-2 デジタル多重無線通信装置（128QAM）

No	確認事項の概要	作業の実施範囲、具体的方法	点検周期						使用測定器等	点検目的の概要	備考
			毎日	1ヶ月	2ヶ月	3ヶ月	6ヶ月	12ヶ月			
1	運用者等からの確認及び報告等	前回作業時以降のシステム動作状況等の確認及び作業結果概要の報告等を行う。						○		システム運用者等との連携及び効果的な作業実施	
2	自蔵計器による確認	自蔵計器により電源電圧・送信出力・受信入力レベル等を確認する。なお、判定は機器取扱説明書の内容に従って行う。						○	自蔵計器	装置性能の経時変化の把握及び総合的な動作状況等の確認	原則として調整は行わない。機器ごとに実施。
3	切り替え動作及び警報動作の確認	装置構成が現用／予備構成の場合、手動にて1号機と2号機の切り替え試験を行い、制御及び表示が正常に行われることを確認する。また、所定の警報を人為的に発生させ、警報表示及び自動切り替え動作が正常に行われることを確認する。監視制御装置で監視されている場合は、監視制御装置においても同様の表示がされることを確認する。						○		装置の切り替え制御機能及び障害発生時の警報動作の確認	警報動作確認は例として以下の事象で行う。 ・送信系：送信電力低下又は無変調 ・受信系：受信入力低下 機器ごとに実施。
4	伝搬路の見通し確認	局舎周囲において伝搬路上や反射板周辺の樹木成長等を確認する。						○	双眼鏡	樹木成長等による伝搬路影響等環境の確認	方路ごとに実施

「総合点検」 2-3 多重無線通信装置（400MHz帯 SS-SS 対向型・多方向型），（400MHz帯 SS-SS 小容量C型・D型）

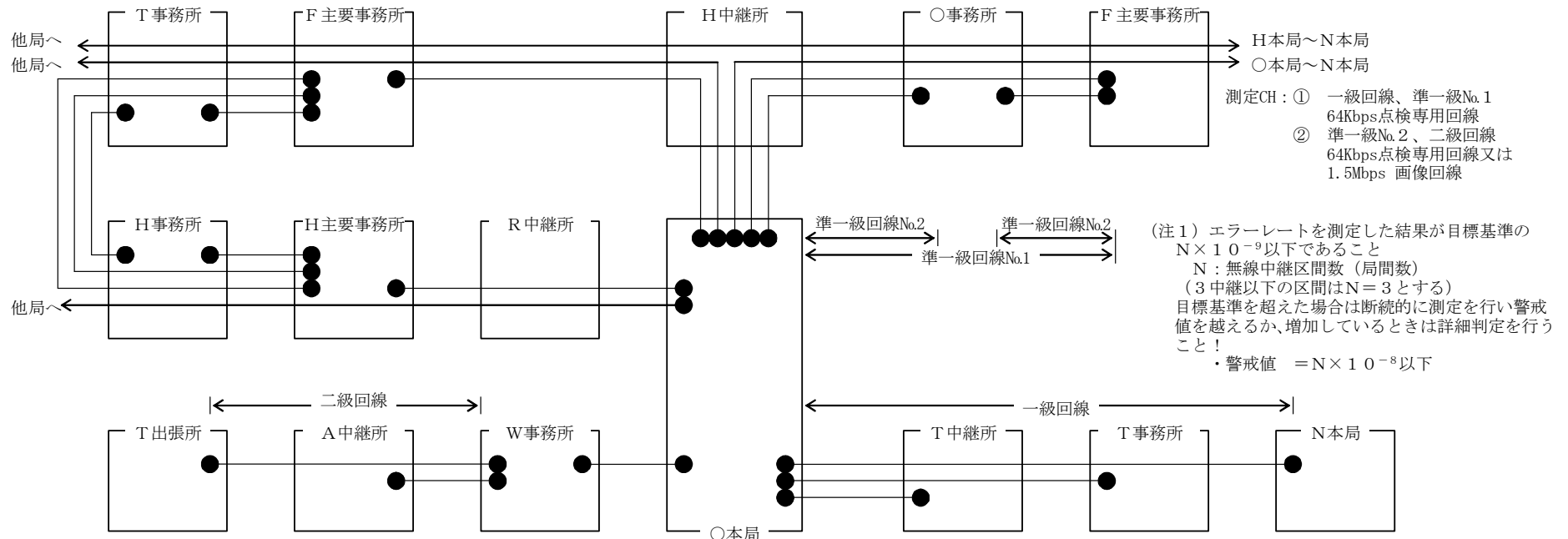
No	確認事項の概要	作業の実施範囲、具体的方法	点検周期						使用測定器等	点検目的の概要	備考
			毎日	1ヶ月	2ヶ月	3ヶ月	6ヶ月	12ヶ月			
1	運用者等からの確認及び報告等	前回作業時以降のシステム動作状況等の確認及び作業結果概要の報告等を行う。						○		システム運用者等との連携及び効果的な作業実施	
2	自蔵計器による確認	自蔵計器により電源電圧・送信出力・受信入力レベル等を確認する。なお、判定は機器取扱説明書の内容に従って行う。						○	自蔵計器	装置性能の経時変化の把握及び総合的な動作状況等の確認	原則として調整は行わない。機器ごとに実施。
3	切り替え動作及び警報動作の確認	手動にて1号機と2号機の切り替え試験を行い、制御及び表示が正常に行われることを確認する。 また、所定の警報を人為的に発生させ、警報表示及び自動切り替え動作が正常に行われることを確認する。 監視制御装置で監視されている場合は、監視制御装置においても同様の表示がされることを確認する。						○		装置の切り替え制御機能及び障害発生時の警報動作機能の確認	警報動作確認は以下のもので行う。 ・送信電力低下 ・受信入力低下 ・パイロットレベル低下 機器ごとに実施。
4	伝搬路の見通し確認	局舎周囲において伝搬路上の樹木成長等を確認する。						○	双眼鏡	樹木成長等による伝搬路影響等環境の確認	方路ごとに実施。

「総合点検」 3-1 デジタル端局装置

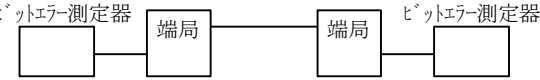
No	確認事項の概要	作業の実施範囲、具体的方法等	点検周期						使用測定器等	点検目的の概要	備考
			毎日	1ヶ月	2ヶ月	3ヶ月	6ヶ月	12ヶ月			
1	運用者等からの確認及び報告等	前回作業時以降のシステム動作状況等の確認及び作業結果概要の報告等を行う。						○		システム運用者等との連携及び効果的な作業実施	
2	回線品質総合管理	無線機及び端局を含めた伝送路の総合品質管理のため、系統単位に区分（一級回線・準一級回線・二級回線）してビットエラーの測定を行い、基準値内であることを確認する。  測定値 = N（無線機スパン数）× 10 ⁻⁸ 以下であること。						○ ビットエラー測定器	ビットエラー測定による区間性能品質の確認	各区間 ・本省一本局 ・本局一事務所 ・事務所－出張所	

【回線系統】

回線品質総合管理でのビットエラー測定ポイント（一級・準一級・二級回線）を下図に示す。

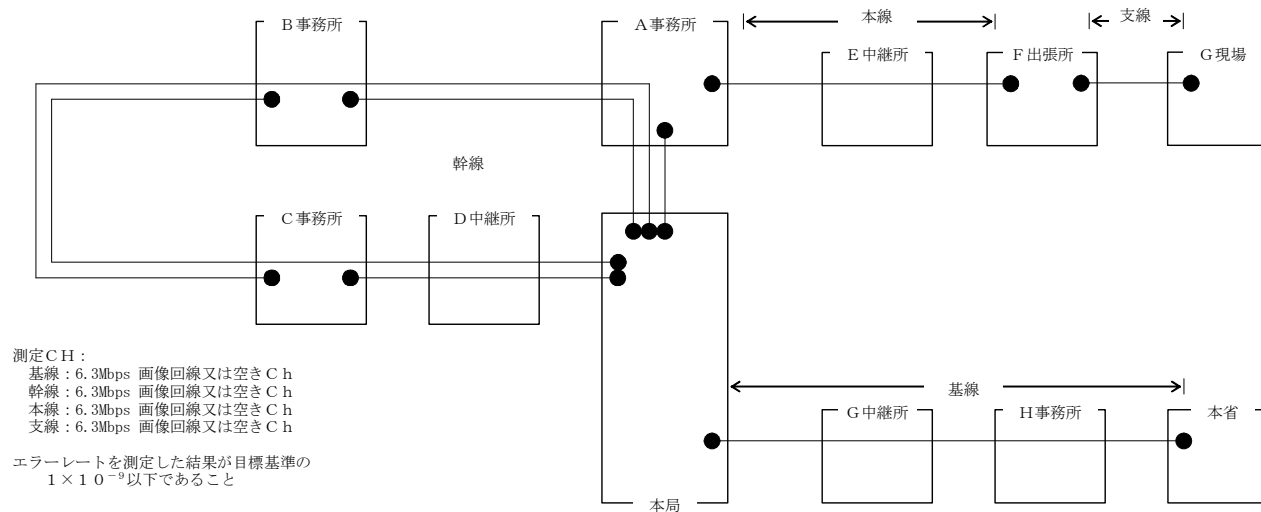


「総合点検」 4-1 デジタル端局装置 (SDH)

No	確認事項の概要	作業の実施範囲、具体的方法等	点検周期						使用測定器等	点検目的の概要	備考
			毎日	1ヶ月	2ヶ月	3ヶ月	6ヶ月	12ヶ月			
1	運用者等からの確認及び報告等	前回作業時以降のシステム動作状況等の確認及び作業結果概要の報告等を行う。						○		システム運用者等との連携及び効果的な作業実施	
2	回線品質総合管理	伝送路の総合品質管理のため、系統単位に区分（基線・幹線・本線）してビットエラーの測定を行い、基準値内であることを確認する。  測定値 = 1×10^{-9} 以下であること。						ビットエラー測定器	ビットエラー測定による区間性能品質の確認	測定用chを利用 利用できない場合、回線断を伴う項目 各区間 ・本省-本局 ・本局-事務所 ・事務所-出張所	

【回線系統】

回線品質総合管理でのビットエラー測定ポイント（基線・幹線・本線回線）を下図に示す。



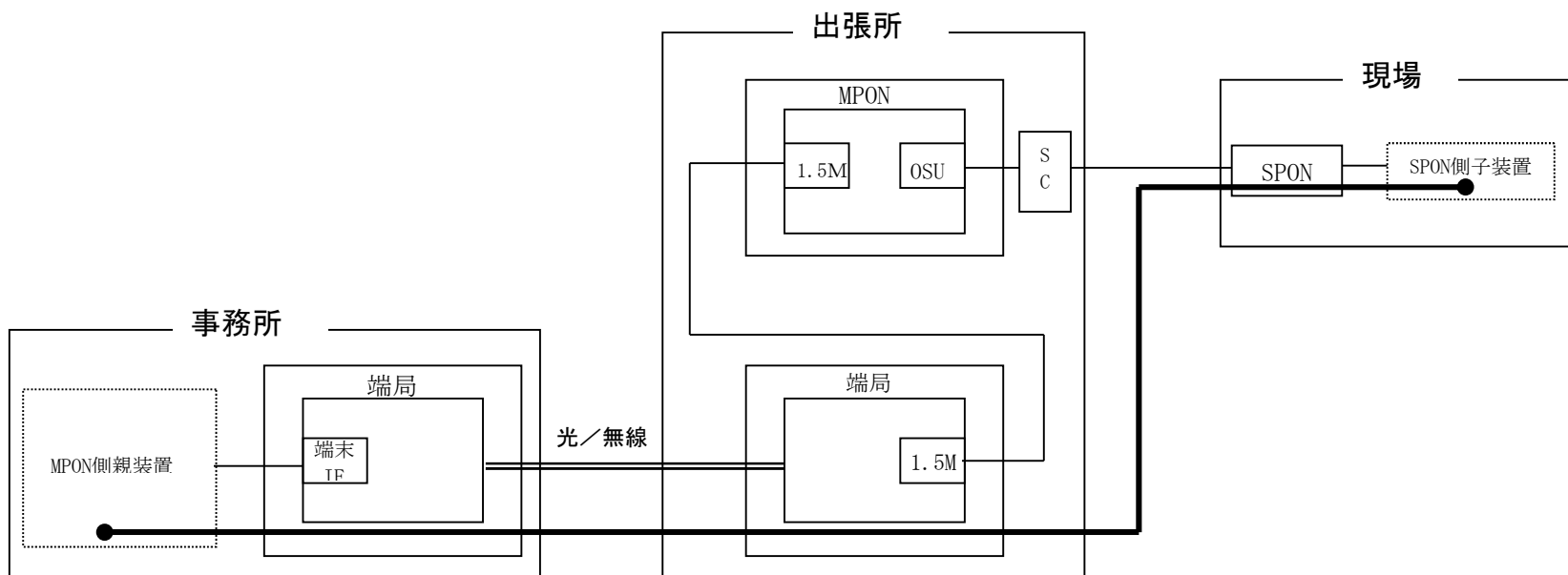
「総合点検」 4-2 管理施設用小容量光伝送装置（PON）

No	確認事項の概要	作業の実施範囲、具体的方法等	点検周期						使用測定器等	点検目的の概要	備考
			毎日	1ヶ月	2ヶ月	3ヶ月	6ヶ月	12ヶ月			
1	疎通確認	MPON側親装置～SPON側子装置間で正常にデータ疎通が行えることを確認する。	○							データの正常な受信を確認する。	

【回線接続図】

・疎通確認を行なう区間を下図に示す。

● ——— ● : 疎通確認区間



「総合点検」 4-3 情報コンセント (FASTイーサネット方式)

No	確認事項の概要	作業の実施範囲、具体的方法	点検周期						使用測定器等	点検目的の概要	備考
			毎日	1ヶ月	2ヶ月	3ヶ月	6ヶ月	12ヶ月			
1	運用者等からの確認及び報告等	前回作業時以降のシステム動作状況等の確認及び作業結果概要の報告等を行う。						○		システム運用者等との連携及び効果的な作業実施	
2	映像系伝送機能の確認	末端の情報コンセント1ヶ所に可搬端末装置を接続し、可搬端末装置に接続したカメラの映像及び音声、事務所等のMPEG2デコーダに自動的に割り当てられた経路で映像/音声は事務所等へ出力することを確認する。						○	可搬端末装置 (実機使用) カメラ	システムの広帯域通信系接続機能及び伝送機能等の確認	作業場所は事務所、端末(対向)で実施する。
3	音声系伝送機能の確認	末端の情報コンセント1ヶ所に電話機を接続した可搬端末装置を接続し、電話機と事務所PBX配下の電話機との間で通話できることを確認する。						○	可搬端末装置 (実機使用) 電話機	システムの狭帯域通信系接続機能及び伝送機能等の確認	作業場所は事務所、端末(対向)で実施する。
4	データ系伝送機能の確認	末端の情報コンセント1ヶ所にPCを接続した可搬端末装置を接続し、PCより事務所防災系LAN上の各種WWWサーバへのWebアクセスが出来ることを確認する。						○	可搬端末装置 (実機使用) PC		作業場所は事務所、端末(対向)で実施する。
5	時計の確認	時刻の進み遅れを確認し、ずれている場合は校正する。						○		時刻の正常性の確認	作業場所は事務所で実施する。

情報コンセント設備 (FASTイーサネット方式) のシステム構成と機能概要 [解説]

1. システム構成

情報コンセント設備 (FASTイーサネット方式) は、現場の情報コンセントに接続して使用する可搬端末装置、中継所に設置する中継設備、出張所に設置する出張所設備、事務所に設置する事務所設備及び本局に設置する本局設備で構成する。

伝送路となる光ケーブル及び情報コンセントは別途整備される。

情報コンセント設備 (FASTイーサネット方式) は、事務所の防災系LAN及び業務系LANと接続し、情報交換が行える。

情報コンセント設備 (FASTイーサネット方式) は、事務所の交換機設備、映像設備と接続して連携動作できる。

2. システム構成

全体システムの構成図 (例) を図4-3-1に示す。

3. 機能概要

(1) 情報コンセントシステムの基本機能条件は以下のとおりである。

(ア) 可搬端末装置は全国のどの情報コンセントにも接続して使用できる。

(イ) 可搬端末装置の使用時、現場で各端末装置 (映像エンコーダ、VoIP電話) 及び周辺機器 (PC等) にIPアドレスの設定を必要としない。

(ウ) 映像、音声及びデータの送受が可能である。

(エ) 映像 (音声を含む) の符号化方式はMPEG2 (6Mbps) である。

(オ) 電話はVoIP方式を採用し、事務所のPBXと接続することにより、事務所の内線電話、国土交通省専用回線網及び公衆回線への接続を確保できる。

(カ) 管理区間当たり複数の可搬端末装置が同時に接続できる。

(キ) 1台の可搬端末装置から複数の映像、音声、データが送受できる。

(ク) 任意の1ヶ所の情報コンセントが障害となった場合でも、隣接の情報コンセントで障害無く通信できるネットワークポロジが組める。

(ケ) 事務所、出張所等に集められた映像は、(容易に) 固定系伝送設備 (SDH、マイクロ回線等) を利用して上位部署に伝送できる。

(2) 各設備の機能概要は以下のとおりである。

(ア) 可搬端末装置

災害時等に現場へ持ち込み、最寄りの情報コンセントに接続して使用する装置である。

可搬端末装置にビデオカメラ、電話機、PCを接続して、ビデオカメラ映像の事務所・出張所への送信及び他の可搬端末装置のビデオカメラ映像の受信・表示、電話機による事務所・出張所等との電話連絡、PCによる事務所の有する防災情報画面の参照、電子メールの交換などの機能を実装している。

(イ) 中継設備

現場の可搬端末装置と出張所間の伝送中継機能を有する。

(ウ) 出張所設備

可搬端末装置からのビデオカメラ映像を受信・変換し、TVモニタ等へ出力するほか、現場の可搬端末装置と事務所間の伝送中継機能を有する。

(エ) 事務所設備

可搬端末装置からのビデオカメラ映像を受信・変換し、各種表示設備・伝送設備へ出力するほか、可搬端末装置と事務所との電話交換中継、可搬端末装置への防災系情報画面の提供中継及び電子メールの中継機能を有する。

(オ) 本局設備

可搬端末装置に接続して使用するPCから業務用メールサーバとの間で電子メールの交換を行うための情報コンセント用Webメールサーバ機能を持つものとする。また、電子メールの交換はファイワール部を経由する。

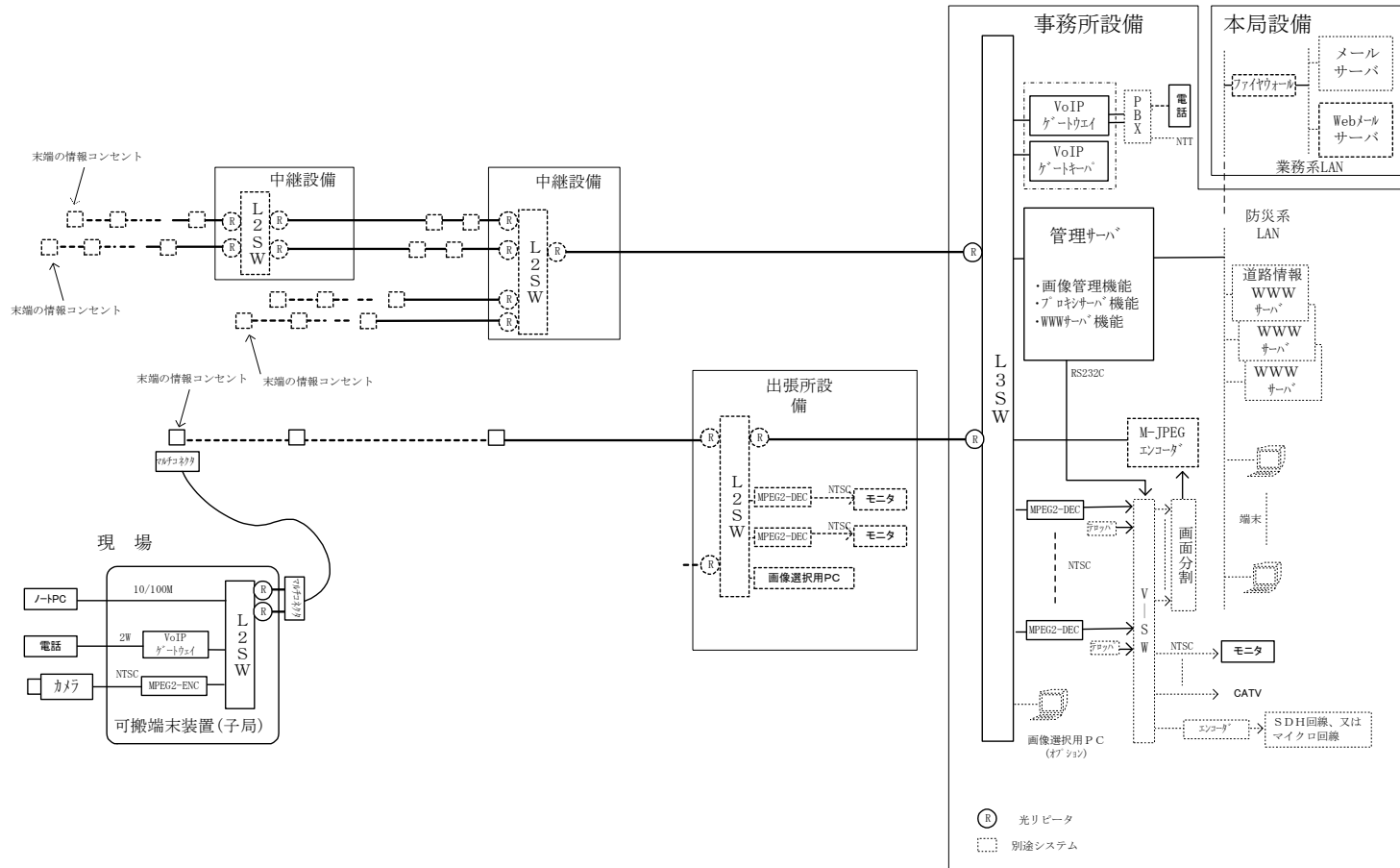
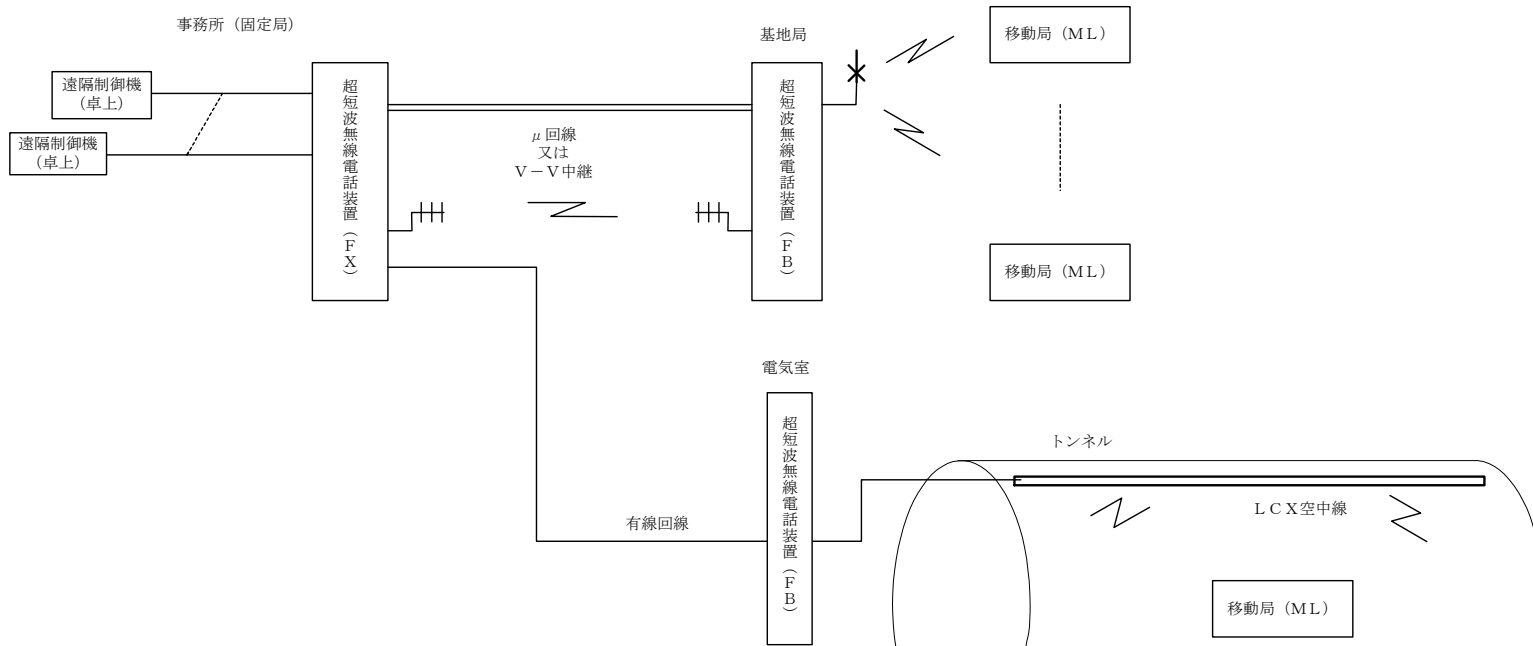


図4-3-1 情報コンセント設備の総合点検系統図 (例)


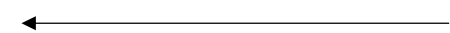


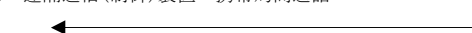
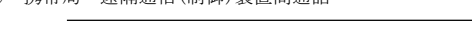
「総合点検」 5 - 1 超短波無線電話装置

No	確認事項の概要	作業の実施範囲、具体的方法	点検周期						使用測定器等	点検目的の概要	備考
			毎日	1ヶ月	2ヶ月	3ヶ月	6ヶ月	12ヶ月			
1	通話の確認	卓上の遠隔制御機と運用中のML間で通話の確認をする。 トンネル内通信範囲も合わせて確認する。	○							システムの音声系通話機能の確認	作業場所は事務所または出張所と運用中の代表MLで実施（トンネル無線通信補助設備がある場合は、トンネル内も実施する。）



超短波無線電話装置総合点検系統図 (例)

「総合点検」 5-2 国土交通省デジタル陸上移動通信システム

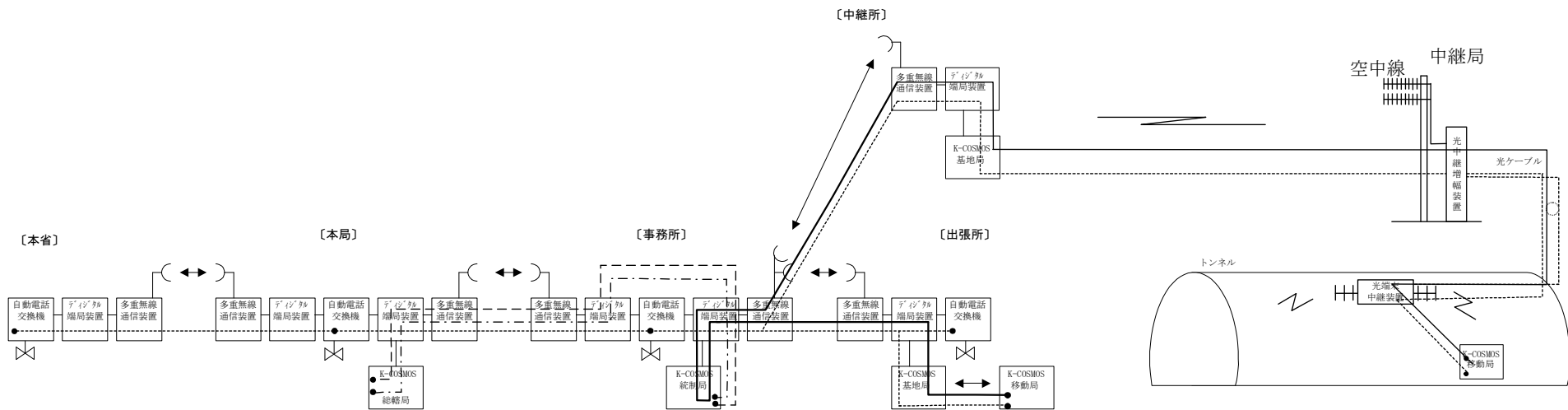
No	確認事項の概要	作業の実施範囲, 具体的方法	点検周期						使用測定器等	点検目的の概要	備考
			毎日	1ヶ月	2ヶ月	3ヶ月	6ヶ月	12ヶ月			
1	運用者等からの確認及び報告等	前回作業時以降のシステム動作状況等の確認及び作業結果概要の報告等を行う。							○	システム運用者等との連携及び効果的な作業実施	
2	移動局通話の確認(グループ通信)※基地局無線装置(FB)の場合	<p>移動局→移動局間通話(基地局経由), 遠隔通信(制御)装置→移動局間通話, 移動局→遠隔通信(制御)装置間通話, 移動局→移動局間通話(直接通信)が正常に発着信できることを確認する。トンネル内通信範囲も合わせて確認する。</p> <div style="border: 1px solid black; padding: 5px; margin-bottom: 10px;"> 移動局 基地局 IP統合網 遠隔通信(制御)装置 </div> <p>① 移動局→移動局間通話(基地局経由)</p>  <p>② 遠隔通信(制御)装置間通話→移動局</p>  <p>③ 移動局→遠隔通信(制御)装置間通話</p>  <p>④ 移動局→移動局間通話(直接通信) ※移動局に直接通信のプリセットがある場合のみ</p> 						○	<p>システムのグループ通信機能の確認</p> <ul style="list-style-type: none"> ・作業場所は本局、事務所、出張所と運用中の代表MLで実施する。 ・代表MLにおいて、同一試験エリアにおける複数のグループが設定されている場合は、2つ以上のグループで実施のこと。 ・遠隔通信(制御)装置、移動局においては、発信者の個別番号(または呼出名称)の表示確認を実施するものとする。 ・③においては、移動局の受信レベル表示確認を行うものとする。 		
3	携帯局通話の確認(グループ通信)※携帯基地局無線装置(FP)の場合	<p>遠隔通信(制御)装置→携帯局間通話, 携帯局→遠隔通信(制御)装置間通話が正常に発着信できることを確認する。</p> <div style="border: 1px solid black; padding: 5px; margin-bottom: 10px;"> 携帯局 基地局 IP統合網 遠隔通信(制御)装置 </div> <p>① 遠隔通信(制御)装置→携帯局間通話</p>  <p>② 携帯局→遠隔通信(制御)装置間通話</p> 						○	<p>作業場所は本局、事務所、出張所と運用中の代表MPで実施する。</p> <p>ヘリの場合は運用(運航)等に併せて非定期に実施</p> <ul style="list-style-type: none"> ・代表MPにおいて、同一試験エリアにおける複数のグループが設定されている場合は、2つ以上のグループで実施のこと。 ・遠隔通信(制御)装置、携帯局においては、発信者の個別番号(または呼出名称)の表示確認を実施するものとする。 ・②においては、移動局の受信レベル表示確認を行うものとする。 		

「総合点検」 6-1 K-COSMOS装置

No	確認事項の概要	作業の実施範囲、具体的方法	点検周期						使用測定器等	点検目的の概要	備考
			毎日	1ヶ月	2ヶ月	3ヶ月	6ヶ月	12ヶ月			
1	運用者等からの確認及び報告等	前回作業時以降のシステム動作状況等の確認及び作業結果概要の報告等を行う。						○		システム運用者等との連携及び効果的な作業実施	
2	移動局通話の確認	移動局→移動局間通話、内線→移動局間通話、移動局→内線間通話が正常に発着信できることを確認する。トンネル内通信範囲も合わせて確認する。 <div style="display: flex; justify-content: space-around; border: 1px solid black; padding: 2px;"> 移動局 基地局 統制局 マイク網 内線電話 </div> ① 移動局→移動局間通話  ② 内線 → 移動局間通話  ③ 移動局→内線間通話 	○						システムの通話機能の確認	作業場所は本省、本局、事務所、出張所と運用中の代表MLで実施（トンネル無線通信補助設備がある場合は、トンネル内も実施する。）	
3	通信統制機能の確認	総轄局又は統制局の統制用監視制御端末から統制局の通信統制が正常に実施できることを確認する。 ① 無線回線のチャンネル規制 半固定割当てチャンネルを1チャンネルずつ増減できること。 ② 通話時間の制限 一般通話時間を変更し、タイムアウトにより切断すること。 <div style="display: flex; justify-content: space-around; border: 1px solid black; padding: 2px;"> (総轄局) 統制用監視制御端末 (総轄局) 主制御装置 統制局 </div>						○		システムの通信統制機能の確認	作業場所は総轄局、統制局
4	移動局登録管理及び変更機能の確認	総轄局又は統制局の統制用監視制御端末から統制局で表示される移動局登録データ（事務所ゾーン、基地局番号、移動局番号）と一致することを確認する。 <div style="display: flex; justify-content: space-around; border: 1px solid black; padding: 2px;"> (総轄局) 統制用監視制御端末 (総轄局) 主制御装置 統制局 </div>						○		システムの移動局登録管理機能及び変更機能の確認	作業場所は総轄局、統制局
5	時計の確認	時刻の進み遅れを確認し、ずれている場合は校正する。						○		時刻の正常性の確認	作業場所は統制局

K-COSMOS経路の例

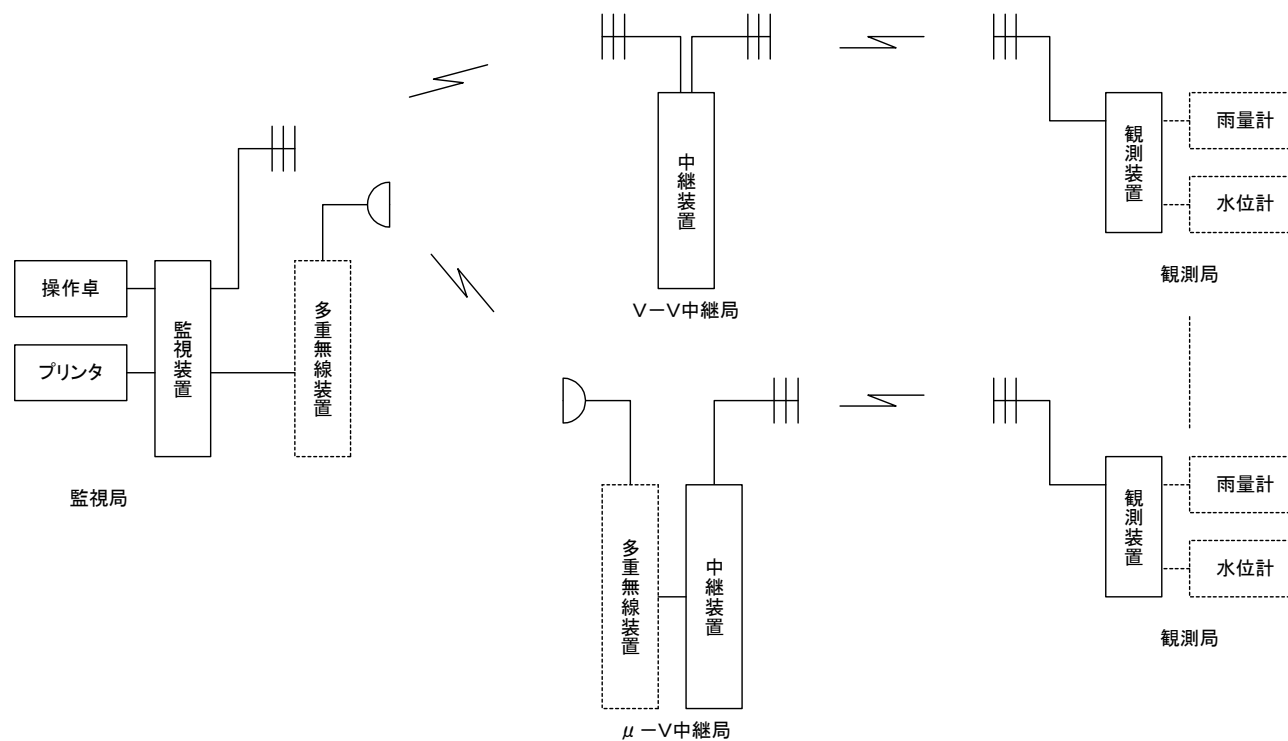
- 移動局—移動局間通話
- 内線電話—移動局間通話
- - -● 通信統制（総轄局—統制局間）
- · - · - ● 移動局管理登録・変更（総轄局—統制局間）



K-COSMOS装置総合点検系統図（例）

「総合点検」 7-1 テレメータ装置

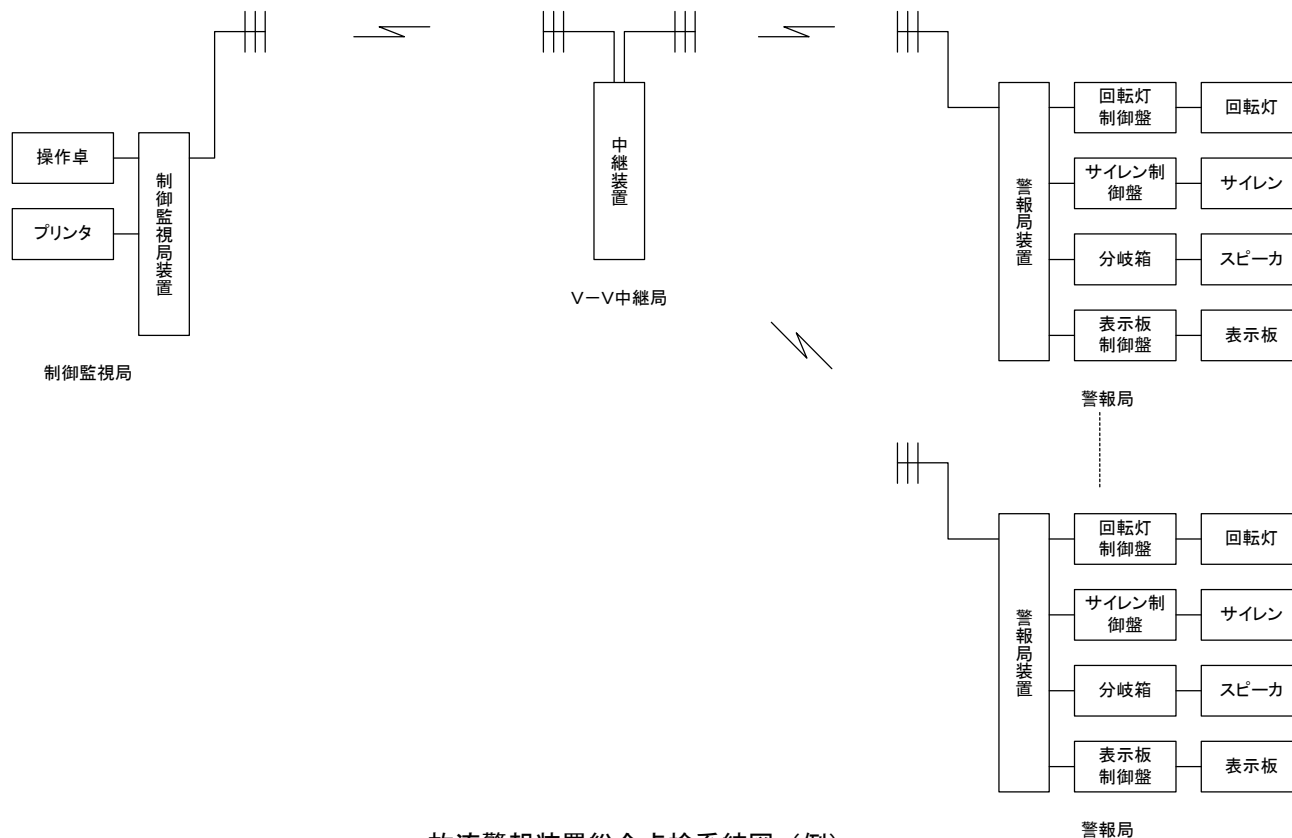
No	確認事項の概要	作業の実施範囲、具体的方法	点検周期						使用測定器等	点検目的の概要	備考
			毎日	1ヶ月	2ヶ月	3ヶ月	6ヶ月	12ヶ月			
1	日常動作の確認	全局観測確認	○						システムの総合的な動作機能の確認	作業場所は監視局	
		印字確認	○								
		時計の確認	○								



テレメータ装置総合点検系統図（例）

「総合点検」 7-2 放流警報装置

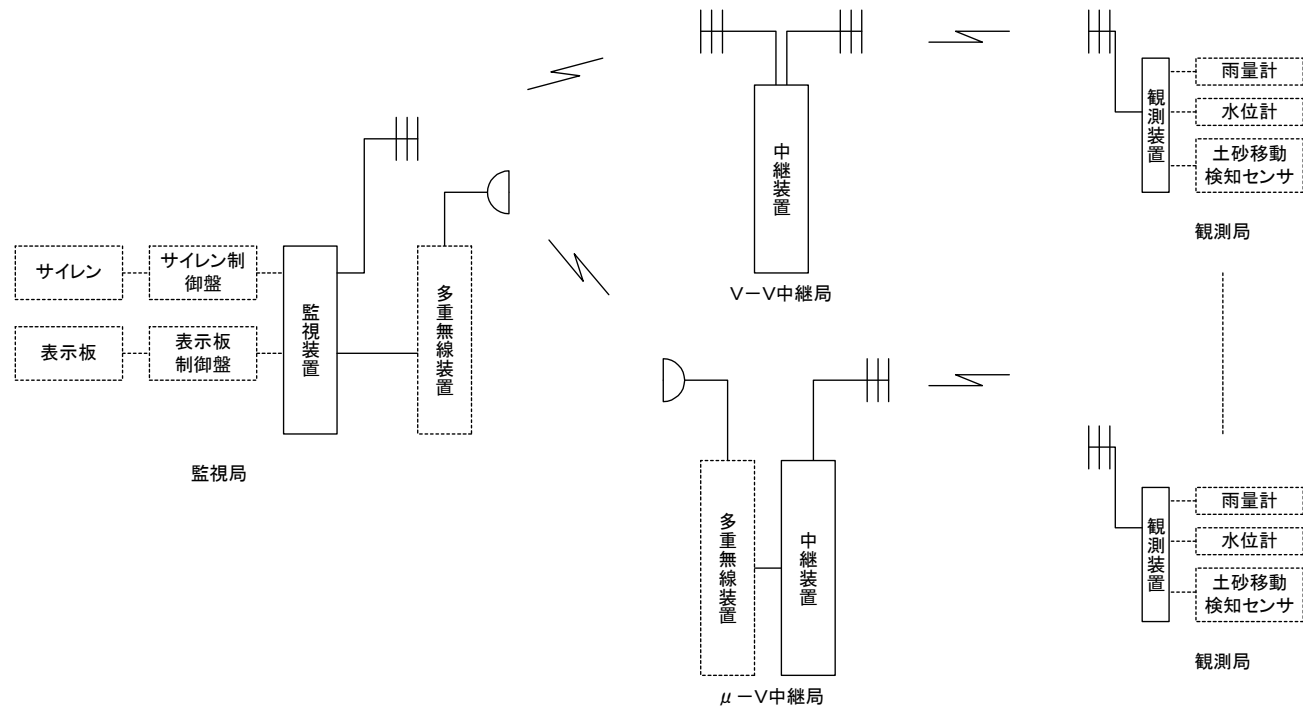
No	確認事項の概要	作業の実施範囲、具体的方法	点検周期						使用測定器等	点検目的の概要	備考
			毎日	1ヶ月	2ヶ月	3ヶ月	6ヶ月	12ヶ月			
1	日常動作の確認	点検制御の確認	点検制御が正常に動作していることを確認する。	○						システムの総合的な動作機能の確認	作業場所は監視局
		印字確認	各制御が正常に印字記録されていることを確認する。	○							
		時計の確認	時刻の進み遅れを確認し、ずれている場合は校正する。	○							



放流警報装置総合点検系統図（例）

「総合点検」 7-3 テレメータ装置（災害対策タイプ1）

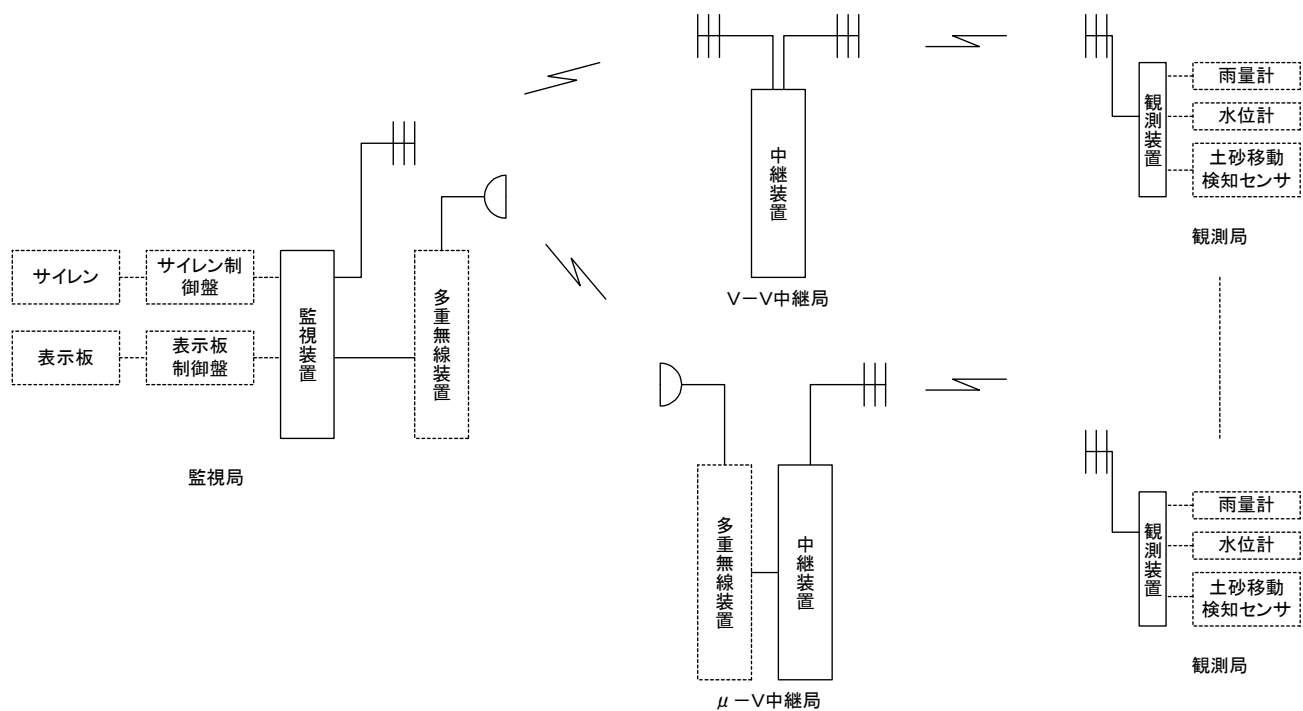
No	確認事項の概要	作業の実施範囲、具体的方法	点検周期						使用測定器等	点検目的の概要	備考
			毎日	1ヶ月	2ヶ月	3ヶ月	6ヶ月	12ヶ月			
1	日常動作の確認	印字確認	全観測データが正常に印字記録されていることを確認する。	○						システムの総合的な動作機能の確認	作業場所は監視局
		時計の確認	時刻の進み遅れを確認し、ずれている場合は校正する。	○							



テレメータ装置（災害対策タイプ1）総合点検系統図（例）

「総合点検」 7-4 テレメータ装置（災害対策タイプ2）

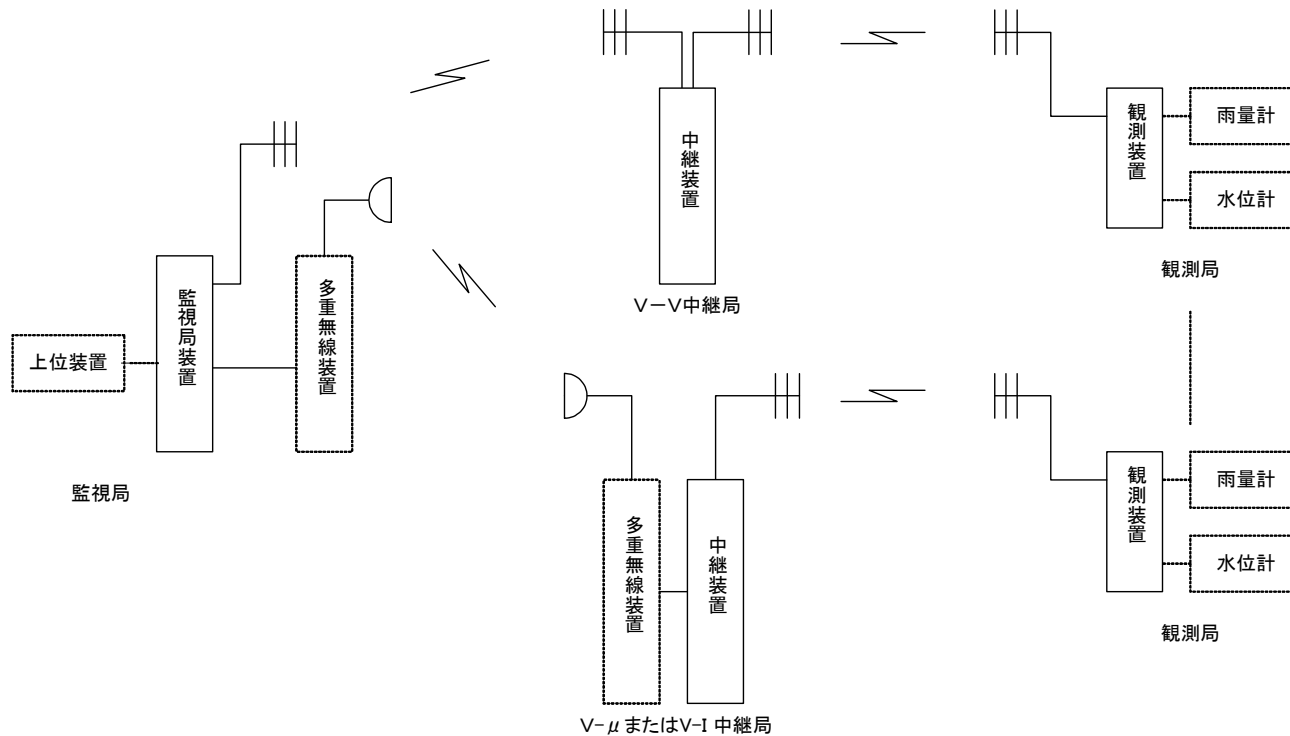
No	確認事項の概要	作業の実施範囲、具体的方法	点検周期						使用測定器等	点検目的の概要	備考
			毎日	1ヶ月	2ヶ月	3ヶ月	6ヶ月	12ヶ月			
1	日常動作の確認	全局観測確認	○						システムの総合的な動作機能の確認	作業場所は監視局	
		印字確認	○								
		時計の確認	○								



テレメータ装置（災害対策タイプ2）総合点検系統図（例）

「総合点検」 7-5 テレメータ装置（自律型）

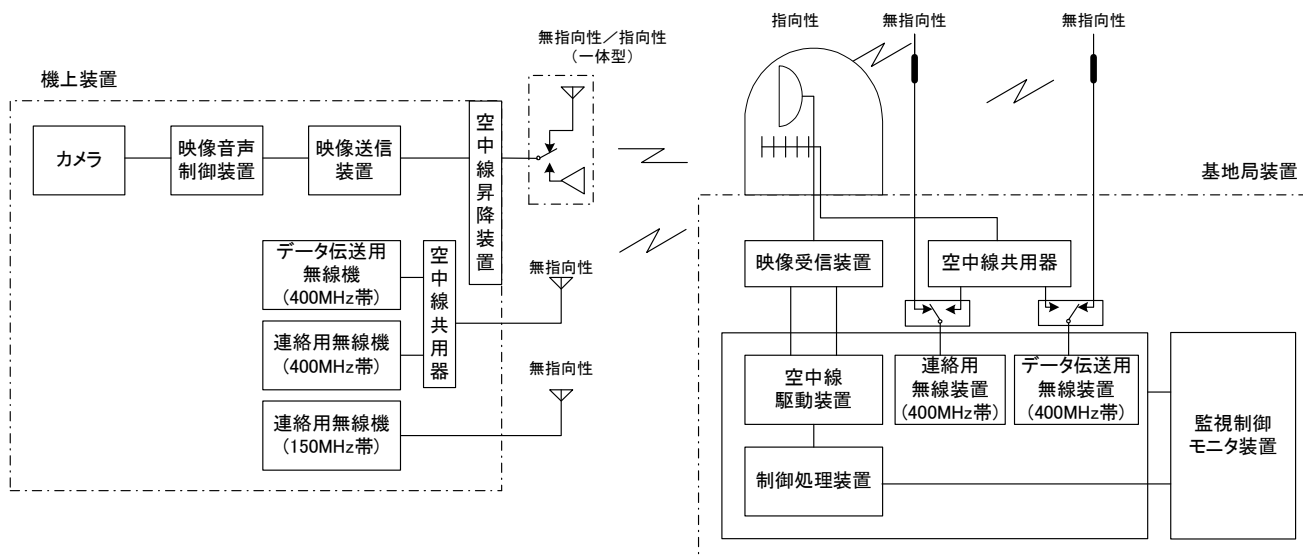
No	確認事項の概要	作業の実施範囲、具体的方法	点検周期						使用測定器等	点検目的の概要	備考
			毎日	1ヶ月	2ヶ月	3ヶ月	6ヶ月	12ヶ月			
1	日常動作の確認	観測データ現況表示画面にて、全ての観測局から送信信号を正常に受信することを確認する。	○						システムの総合的な動作機能の確認	作業場所は監視局	
	システム状態確認	システム監視画面にて、観測局や中継局との通信状況や中継状態、上位装置との通信状態を確認する。	○								
	時刻の確認	NTPまたはGPSで時刻が日本標準時刻に合っていることを確認する。	○								



テレメータ装置総合点検系統図（例）

「総合点検」 8-1 画像伝送送受信装置（ヘリテレ用）

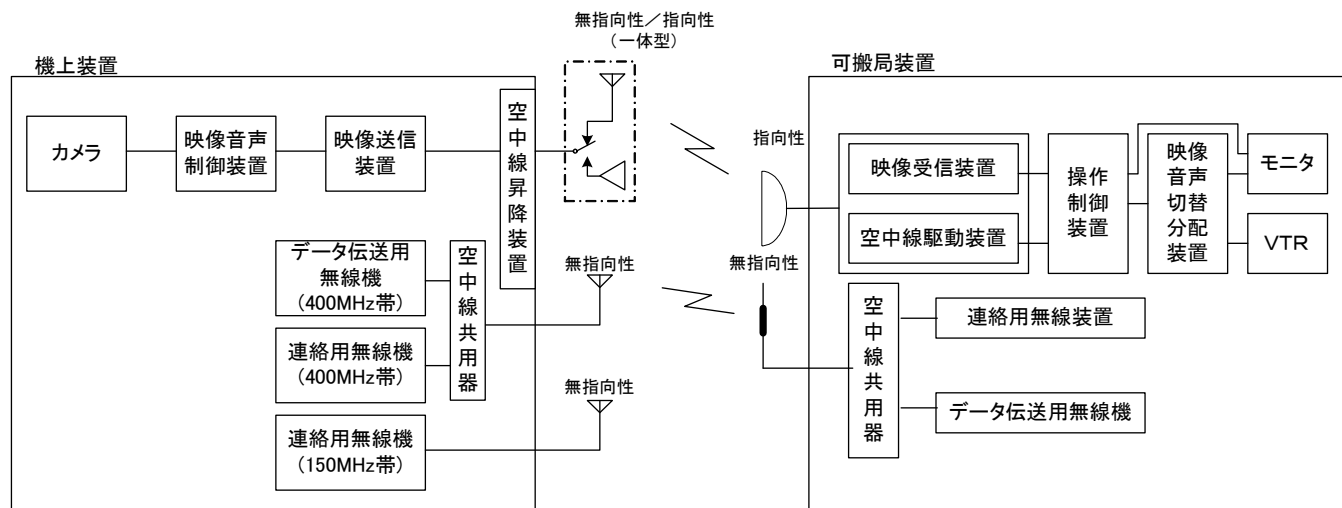
No	確認事項の概要	作業の実施範囲、具体的方法	点検周期						使用測定器等	点検目的の概要	備考
			毎日	1ヶ月	2ヶ月	3ヶ月	6ヶ月	12ヶ月			
1	運用者等からの確認及び報告等	前回作業時以降のシステム動作状況等の確認及び作業結果概要の報告等を行う。						○		システム運用者等との連携及び効果的な作業実施	
2	映像音声伝送状況の確認	ヘリコプタの送信アンテナを指向性/無指向性に切り替えて、送信される映像音声を監視制御局、基地局で受信できることを確認する。 また、アナウンス音声の復調機能として、スケルチ機能がある場合には、スケルチ動作の確認をする。						○		システムの映像伝送機能及びデータ伝送機能の確認	作業場所は監視制御局、基地局
3	データ伝送状況の確認	ヘリコプタから15GHz帯電波及び400MHz帯電波で送信される位置データが正常に伝送されていることを確認する。						○			作業場所は監視制御局、基地局
4	通話機能の確認	ヘリコプタと連絡用無線装置（または可搬型連絡用無線装置借用可能な場合には可搬型連絡用無線装置からの電波）を使用し通話ができることを確認する。 単信、複信及び内線通話を確認する。						○		ヘリコプタとの通話機能の確認	作業場所は監視制御局、基地局



画像伝送送受信装置（ヘリテレ用）総合系統図（例）

「総合点検」 8-2 受信用移動型（ヘリテレ用）

No	確認事項の概要	作業の実施範囲、具体的方法	点検周期						使用測定器等	点検目標の概要	備考
			毎日	1ヶ月	2ヶ月	3ヶ月	6ヶ月	12ヶ月			
1	運用者等からの確認及び報告等	前回作業時以降のシステム動作状況等の確認及び作業結果概要の報告等を行う。						○		システム運用者等との連携及び効果的な作業実施	
2	映像音声伝送状況の確認	ヘリコプタの送信アンテナを無指向性にして、送信される映像音声を可搬局で受信できることを確認する。						○		システムの映像伝送機能の確認	作業場所は可搬局設置場所（現場）
3	データ伝送状況の確認	400MHz帯電波によるデータ受信機能がある場合は、ヘリコプタから送信される位置データが正常に伝送されていることを確認する。						○			作業場所は可搬局設置場所（現場）
4	通話機能の確認	ヘリコプタと連絡用無線装置（または可搬型連絡用無線装置借用可能な場合には可搬型連絡用無線装置からの電波）を使用し通話ができることを確認する。 複信通話機能（内線接続も含む）がある場合には、複信通話も確認する。						○		ヘリコプタとの通話機能の確認	作業場所は可搬局設置場所（現場）



画像伝送送受信装置〔ヘリテレ受信用移動型〕総合系統図（例）

「総合点検」 9-1 削除（衛星通信装置（固定局装置）平成28年11月廃止）

「総合点検」 9-2 削除（衛星通信装置（車載局装置）平成28年11月廃止）

「総合点検」 9-3 削除（Ku-SAT（制御地球局・固定・可搬型）平成28年11月廃止）

「総合点検」 9-4 衛星通信装置（車載局装置）

No	確認事項の概要	作業の実施範囲、具体的方法	点検周期						使用測定器等	点検目的の概要	備考
			毎日	1ヶ月	2ヶ月	3ヶ月	6ヶ月	12ヶ月			
1	運用者等からの確認及び報告等	前回作業時以降のシステム動作状況等の確認及び作業結果概要の報告等を行う。							○	運用者等との連携及び効果的な作業実施	
2	通話機能の確認	衛星通信車載局と本局又は事務所内内線との発着信を行い、正常に動作することを確認する。							○	システム通話機能の確認	作業場所は車載局及び本局又は事務所
3	映像伝送（送信）機能の確認	衛星通信車載局から衛星通信固定局へ音声付映像伝送を行い、本局又は事務所にて正常に受信することを確認する。							○	システム映像伝送機能の確認	作業場所は車載局及び本局又は事務所
4	映像伝送（受信）機能の確認	衛星通信固定局から送信される音声付映像配信を衛星通信車載局にて正常に受信できることを確認する。							○	システム映像伝送機能の確認	作業場所は車載局

（注）日々の運用による確認を行うことで、本点検を兼ねることができる。

「総合点検」 9-5 衛星通信装置（可搬局装置）

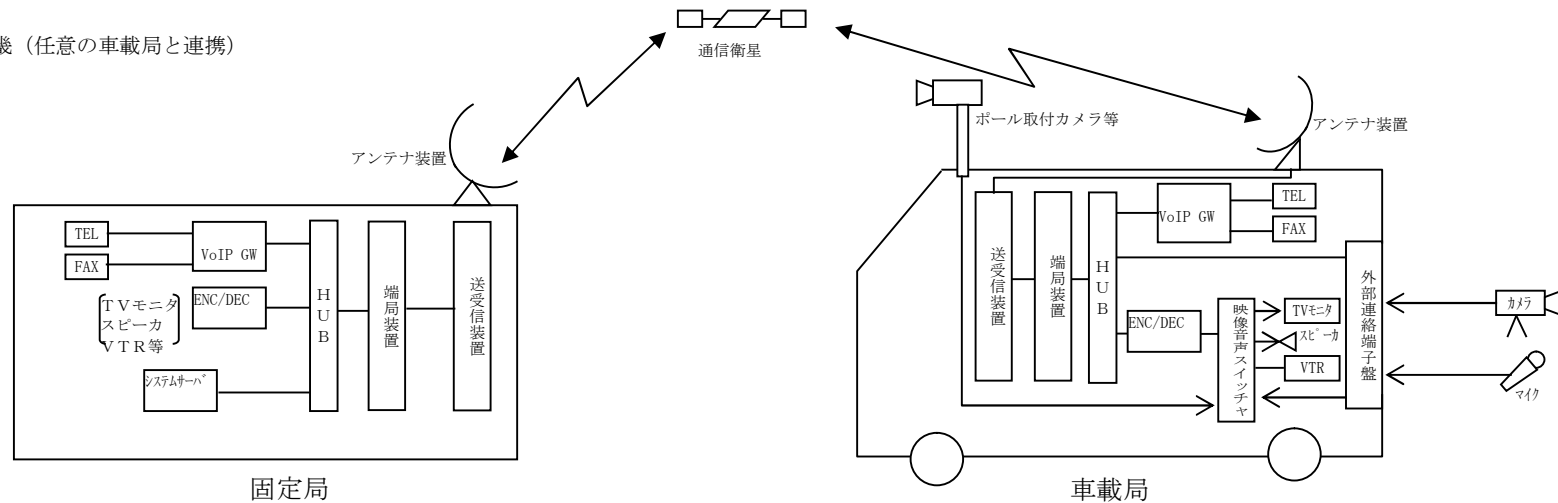
No	確認事項の概要	作業の実施範囲、具体的方法	点検周期						使用測定器等	点検目的の概要	備考
			毎日	1ヶ月	2ヶ月	3ヶ月	6ヶ月	12ヶ月			
1	運用者等からの確認及び報告等	前回作業時以降のシステム動作状況等の確認及び作業結果概要の報告等を行う。							○	運用者等との連携及び効果的な作業実施	
2	通話機能の確認	衛星通信可搬局と本局又は事務所内内線との発着信を行い、正常に動作することを確認する。							○	システム通話機能の確認	作業場所は可搬局及び本局又は事務所
3	映像伝送（送信）機能の確認	衛星通信可搬局から衛星通信固定局へ音声付映像伝送を行い、本局又は事務所にて正常に受信することを確認する。							○	システム映像伝送機能の確認	作業場所は可搬局及び本局又は事務所
4	映像伝送（受信）機能の確認	衛星通信固定局から送信される音声付映像配信を衛星通信可搬局にて正常に受信できることを確認する。							○	システム映像伝送機能の確認	作業場所は可搬局

（注）日々の運用による確認を行うことで、本点検を兼ねることができる。

No	確認事項の概要	作業の実施範囲、具体的方法	点検周期						使用測定器等	点検目的の概要	備考
			毎日	1ヶ月	2ヶ月	3ヶ月	6ヶ月	12ヶ月			
1	運用者等からの確認及び報告等	前回作業時以降のシステム動作状況等の確認及び作業結果概要の報告等を行う。						○		システム運用者等との連携及び効果的な作業実施	
2	映像伝送機能の確認	固定局において車載局と対向し、音声付映像の伝送を行い、映像及び音声 normally 伝送されていることを確認する。						○		固定局と車載局間における映像伝送状況及び性能品質等の確認	作業場所は本省及び近畿 (任意の車載局と連携)
		固定局において可搬局と対向し、音声付映像の伝送を行い、映像及び音声 normally 伝送されていることを確認する。						○		固定局と可搬局間における映像伝送状況及び性能品質等の確認	作業場所は本省及び近畿 (任意の可搬局と連携)
3	通話機能の確認	固定局において車載局との対向で発着信を含む衛星通信通話及びFAX通信ができることを確認する。						○		固定局と車載局間における通話伝送状況及び性能品質等の確認	作業場所は本省及び近畿 (任意の車載局と連携)
		固定局において可搬局との対向で発着信を含む衛星通信通話ができることを確認する。						○		固定局と可搬局間における通話伝送状況及び性能品質等の確認	作業場所は本省及び近畿 (任意の可搬局と連携)

(注) 日々の運用による確認を行うことで、本点検を兼ねることができる。

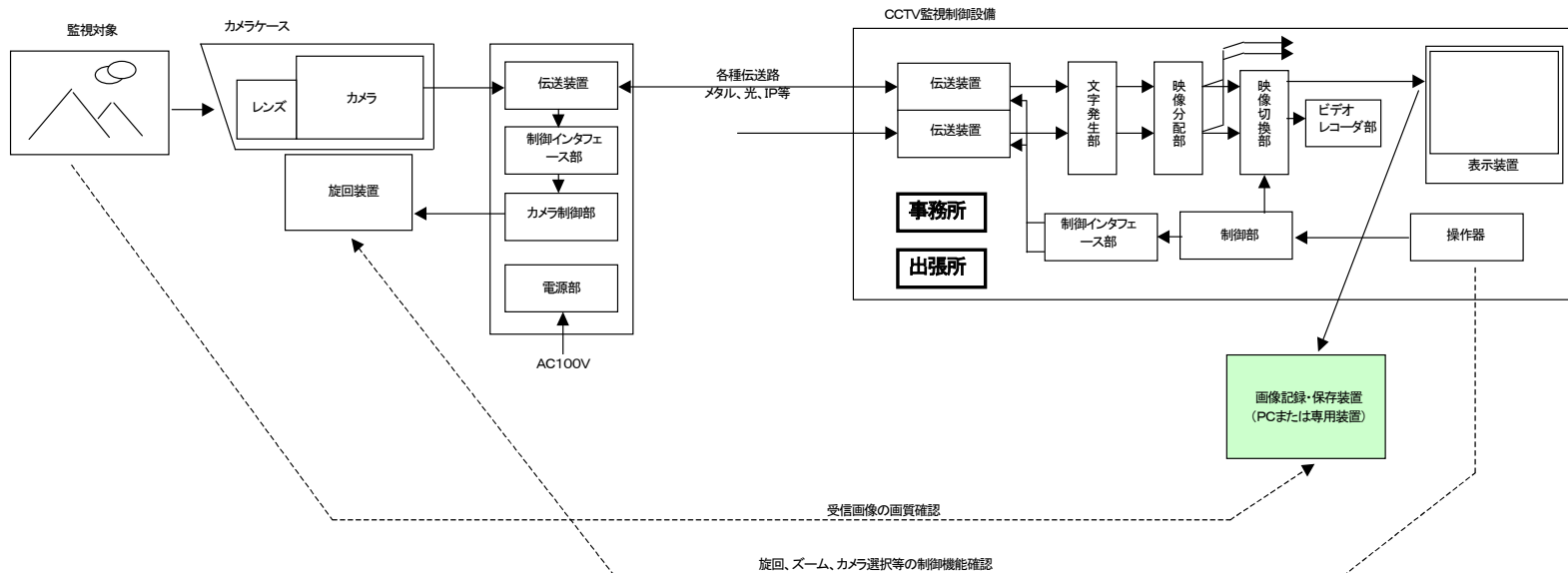
作業場所は本省及び近畿 (任意の車載局と連携)



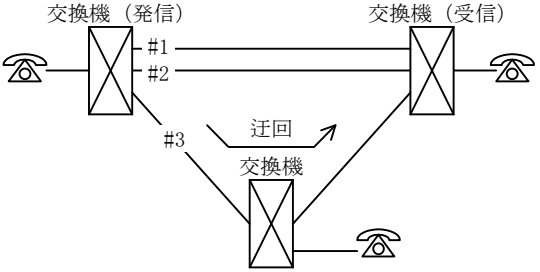
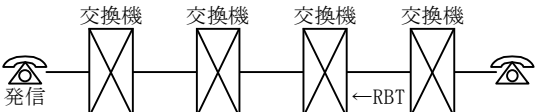
「総合点検」 10-1 CCTV装置

No	確認事項の概要	作業の実施範囲、具体的方法	点検周期						使用測定器等	点検目的の概要	備考
			毎日	1ヶ月	2ヶ月	3ヶ月	6ヶ月	12ヶ月			
1	運用者等からの確認及び報告等	前回作業時以降のシステム動作状況等の確認及び作業結果概要の報告等を行う。								システム運用者等との連携及び効果的な作業実施	
2	CCTVシステムの確認	定点カメラの画像が正常に受信できることを確認する。画像の確認は事務所等の受信画像表示装置により行う。	○							システムの総合的な動作状況等の確認	作業場所は事務所、出張所
		操作器から操作制御により、定点カメラの旋回、ズーム、カメラ選択等の機能を確認する。 なお、映像等は事務所等の受信画像表示装置により確認する。本作業の点検カメラ台数は概ね設置台数の1/2とする。残りについては次の周期に点検するものとする。							○		作業場所は事務所、出張所。
		定点カメラの受信画像の画質を全カメラについて確認する。事務所で同一時刻、同一画角付近で現行画像を静止画で記録・保存し、過去の画像と比較して著しく異ならないか確認する。確認は昼及び可能であれば夜間に行う。							○	静止画記録・保存装置（PCまたは専用装置）	受信画像画質性能の経時変化の把握

総合点検構成図



「総合点検」 11-1 自動電話交換装置

No	確認事項の概要	作業の実施範囲、具体的方法等	点検周期						使用測定器等	点検目的の概要	備考
			毎日	1ヶ月	2ヶ月	3ヶ月	6ヶ月	12ヶ月			
1	運用者等からの確認及び報告等	前回作業時以降のシステム動作状況等の確認及び作業結果概要の報告等を行う。						○		システム運用者等との連携及び効果的な作業実施	
2	通話状況（迂回接続処理）の確認	<p>通常使用する伝送路（端局2M回線）を断にしてダイヤルを行い、迂回路経由で発着信できることを確認する。</p> 						○	<p>中継線障害（全話中含む）時におけるルートアドバンス設定（設定データを含む。）の確認</p> <p>迂回接続パターン、ネットワーク構成図を準備する必要がある。</p> <p>作業場所は本局－事務所または事務所－事務所</p>		
3	接続時間の確認	<p>特定の電話機から発信しダイヤル終了後、約15秒以内にRBTまたは、BT聴取により良否の確認を行う。</p> <p>ダイヤル送出後、15秒以内にRBTまたは、BTを聴取することにより確認する。</p>  <p>発信（ダイヤル送出後）してから、対向局のRBT（リングバックトーン）が聞こえるまでの時間を測定し、併せて接続時間も記録する。</p>						○	<p>接続時間、ダイヤル送出条件、交換機のタイミング値等機能の確認</p> <p>作業場所は本局または事務所</p>		

「総合点検」 1 1 - 2 VoIP交換装置

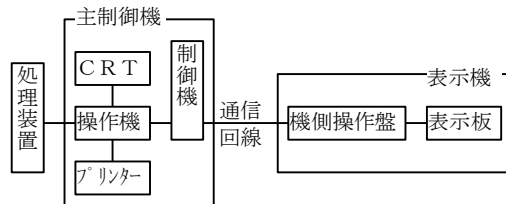
No.	確認事項の概要	作業の実施範囲、具体的方法等	点 検 周 期					使用測定器等	点検目的の概要	備考
			毎日	1ヶ月	2ヶ月	3ヶ月	6ヶ月			
1	運用者等からの確認及び報告等	前回作業時以降のシステム動作状況等の確認及び作業結果概要の報告等を行う。							システム運用者等との連携及び効果的な作業実施	
2	切り替え動作及び警報動作の確認	装置構成が0系/1系構成の場合、手動にて切り替え試験を行い、制御及び表示が正常に行われることを確認する。また、所定の警報を人為的に発生させ、警報表示及び自動切り替え動作が正常に行われることを確認する。監視制御装置で監視されている場合は、監視制御装置においても同様の表示がされていることを確認する。							システムの総合的な動作状況等の確認、接続時間等機能の確認	
3	IPパケット疎通の確認	試験端末等から、Pingコマンドを発行し、IPパケットの疎通状況を確認する。								
4	機能の確認	AP間ハトオーバー機能の確認								
5	SIP-GWの迂回確認	伝送路別（光/無線）の迂回動作及び本局/第二本局の迂回動作を確認し、大幅な接続遅延が生じないか確認する。※								
6	SIPの冗長確認	SIPを冗長構成としている場合、一方のSIPを停止しても他方のSIPで動作し、大幅な接続遅延が生じないか冗長動作を確認する。								

※ ネットワーク総合点検と連携しながら実施するものとする。

「総合点検」 12-1 道路情報表示装置

No	確認事項の概要	作業の実施範囲・具体的方法	点検周期						使用測定器等	点検目的の概要	備考	
			毎日	1ヶ月	2ヶ月	3ヶ月	6ヶ月	12ヶ月				
1	動作機能の確認	表示制御	主制御機から表示制御して、表示板が正常に表示し、制御結果が正常にモニタすることを確認する。		○						システムの各動作機能の確認	
		照合制御	主制御機から照合制御して、表示板の状態を受信し、監視結果が正常にモニタすることを確認する。		○							
		印字動作	表示制御等で、年月日、表示機番号、表示項目等が正常に印字することを確認する。		○							
		一斉動作	主制御機から全端末に一斉表示制御又は一斉照合制御を行い、5分以内に制御結果が正常にモニタすることを確認する。		○							
2	システム相互間の関連動作の確認	主制御機に接続される装置において動作を確認する。		○						システム相互間の関連動作機能の確認		

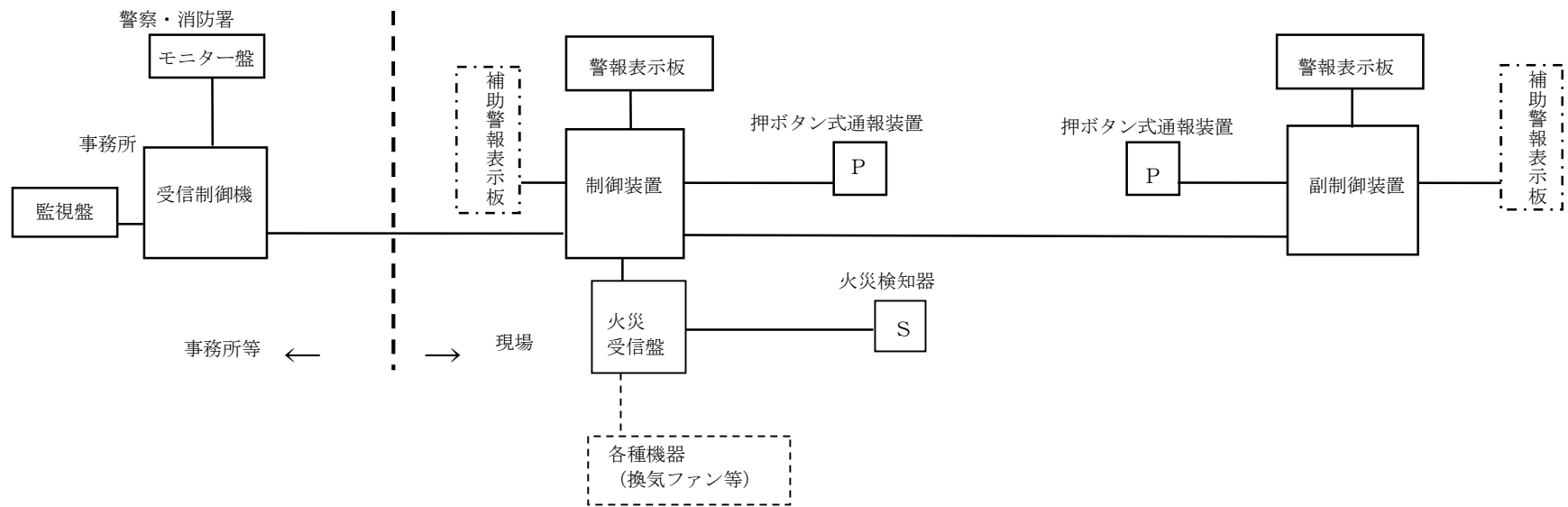
系統図



「総合点検」 13-1 道路トンネル非常用装置

No	確認事項の概要	作業の実施範囲・具体的方法等							使用測定器等	点検目的の概要	備考
			毎日	1ヶ月	2ヶ月	3ヶ月	6ヶ月	12ヶ月			
1	運用者等からの確認及び報告等	前回作業時以降のシステム動作状況等の確認及び作業結果概要の報告等を行う。					○		システム運用者等との連携及び効果的な作業実施		
2	時計装置の確認	受信制御機の時刻が正常であることを確認する。					○		システム構成機器の正常動作の確認	作業場所は事務所 受信制御機に時計装置がある場合のみ実施	
3	総合警報動作の確認	火災検知器を動作させたとき、最優先で表示板、サイレン及び注意灯が正常に「火災発生」の警報動作すること及び受信制御機、モニター盤、監視盤にて当該トンネルの「火災発生」が通報されることを確認する。 システム構成は図13-1による。					○	火災検知器試験器	システム構成機器の正常動作の確認	火災検知器からの動作確認は全数実施する。 作業場所はトンネル内、トンネル両坑口、電気室、事務所、トンネルに火災検知器が設置されている場合のみ実施	
	押ボタン式通報装置（事故）	押ボタン式通報装置から操作されたとき、最優先で表示板、サイレン及び注意灯が正常に「事故発生」の警報動作すること及び受信制御機、モニター盤、監視盤にて当該トンネルの「事故発生」が通報されることを確認する。 システム構成は図13-1による。					○			押ボタン式通報装置からの動作確認は1年間で全数となるよう選定して実施する。 作業場所はトンネル内、トンネル両坑口、事務所	
	火災と事故の優先動作確認	火災検知器の動作と押ボタン式通報装置の操作が両方行なわれたとき表示板、受信制御機、モニター盤、監視盤の警報動作が「火災発生」を優先することを確認する。					○	火災検知試験器		作業場所はトンネル内、トンネル両坑口、電気室、事務所 トンネルに火災検知器が設置されている場合のみ実施	
4	総合停電時動作の確認	交流入力を強制遮断して、30分経過後、押ボタン式通報装置から操作されたとき、最優先で警報表示板（補助警報表示板）が10分以上の所定の警報動作を行うこと及び受信制御機、モニター盤、監視盤にて当該トンネルの「事故発生」が通報されることを確認する。 システム構成は図13-1による。						○	ストップウォッチ	システム構成機器の停電時の正常動作の確認	作業場所はトンネル内、トンネル両坑口、事務所 トンネルに予備発電装置がある場合は確認不要
		交流入力を強制遮断したとき、非常電話機の表示ランプと誘導表示板が40分以上正常に点灯することを確認する。						○	ストップウォッチ		作業場所はトンネル内 トンネルに予備発電装置がある場合は確認不要

- 注1. 交流入力の強制遮断は各機器に電源を供給している引込分電盤等で行うものとする。ただし、受信制御機・モニター盤は機器単独で電源を落とし、確認を行なうものとする。
 2. 受信制御機に2トンネル以上接続されている時には停電時動作の確認は40分間の1回のみとし、2トンネル目からは監視表示動作の確認とする。
 3. 火災検知器を動作させた時の火災受信盤の各種機器の連動動作は別途とする。

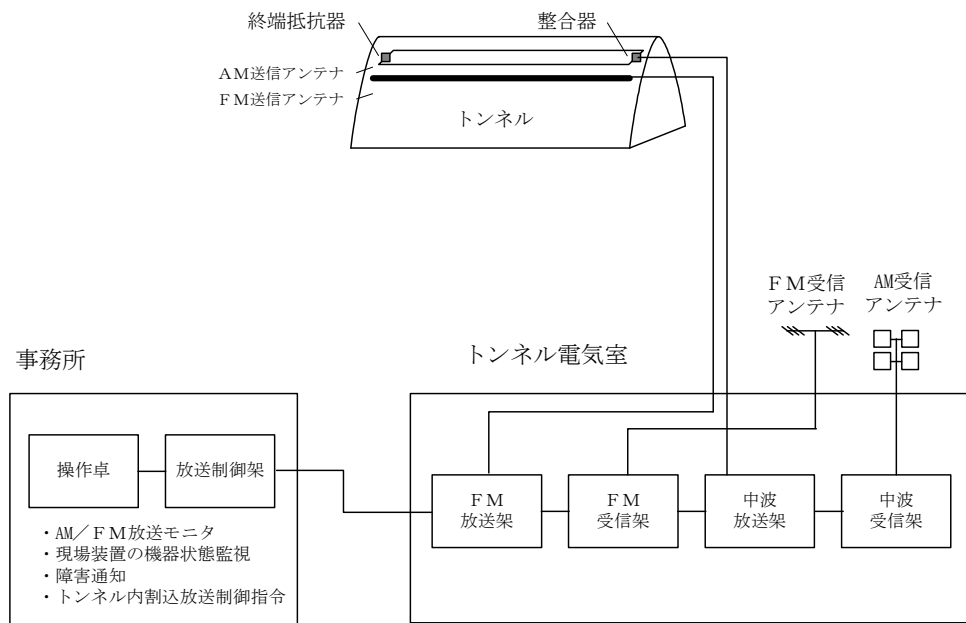


注) 火災検知器と火災受信盤はAA級とA級トンネルのみ設置

図13-1 システム構成

「総合点検」 14-1 ラジオ再放送装置

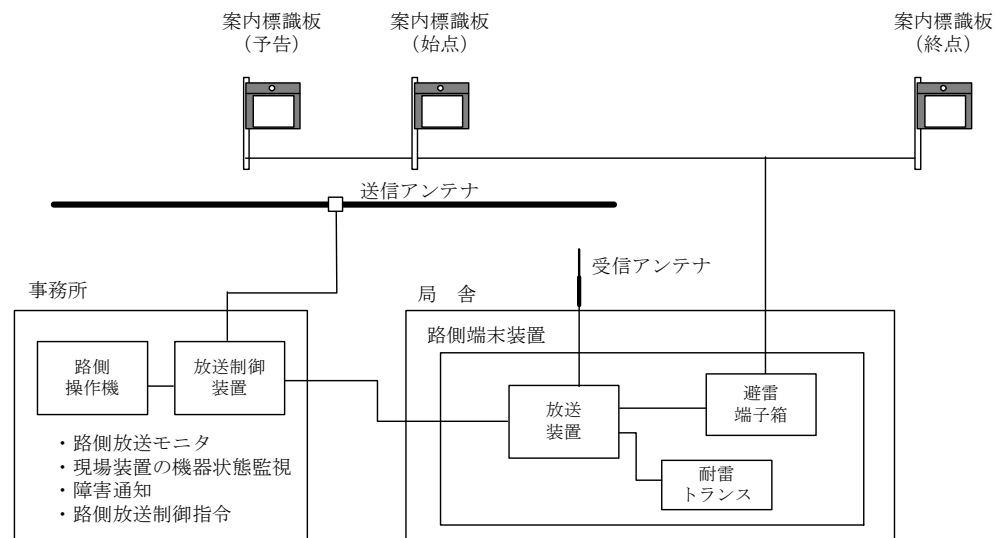
No	確認事項の概要	作業の実施範囲、具体的方法	点検周期						使用測定器等	点検目的の概要	備考
			毎日	1ヶ月	2ヶ月	3ヶ月	6ヶ月	12ヶ月			
1	運用者等からの確認及び報告等	前回作業時以降のシステム動作状況等の確認及び作業結果概要の報告等を行う。							○	システム運用者等との連携及び効果的な作業実施	
2	トンネル内試聴の確認	トンネル内を走行し、カーラジオにて各再放送を試聴し、再放送状態を確認する。							○	再放送機能の確認 (SINPOコードにより受信状況を判断し総合評価3以上)	作業場所はトンネル内
3	割込放送制御機能の確認	放送操作卓・放送架操作制御部マイクより割込放送を行い割込放送動作を確認する。							○	割り込み放送機能の確認 (SINPOコードにより受信状況を判断し総合評価3以上)	作業場所はトンネル内、送信部及び放送制御架設置箇所
4	音量及び音質の確認	操作制御部の放送モニタにより各チャンネルの音量及び音質を確認する。							○	放送チャンネルの音量及び音質等性能品質の確認 (SINPOコードにより受信状況を判断し総合評価3以上)	作業場所はトンネル電気室、放送制御架設置箇所



トンネル内ラジオ再放送設備総合点検系統図（例）

「総合点検」 14-2 路側放送装置

No	確認事項の概要	作業の実施範囲、具体的方法	点検周期						使用測定器等	点検目的の概要	備考
			毎日	1ヶ月	2ヶ月	3ヶ月	6ヶ月	12ヶ月			
1	運用者等からの確認及び報告等	前回作業時以降のシステム動作状況等の確認及び作業結果概要の報告等を行う。							○	システム運用者等との連携及び効果的な作業実施	
2	提供範囲内試聴の確認	路側提供範囲内を走行し、カーラジオにて放送を確認する。							○	放送提供範囲の確認 (SINPOコードにより受信状況を判断し総合評価3以上)	作業場所は路上
3	放送制御機能の確認	放送操作卓より放送制御を確認する。							○	放送制御機能の確認 (SINPOコードにより受信状況を判断し総合評価3以上)	作業場所は路上、事務所
4	音量及び音質の確認	操作制御部の放送モニタ点検により路側放送の音量・音質を確認する。							○	路側放送の音量及び音質等性能品質の確認 (SINPOコードにより受信状況を判断し総合評価3以上)	作業場所は放送制御装置設置箇所及び放送局舎



路側通信設備総合点検系統図 (例)

No	確認事項の概要	作業の実施範囲、具体的方法	点検周期						使用測定器等	点検目的の概要	備考
			毎日	1ヶ月	2ヶ月	3ヶ月	6ヶ月	12ヶ月			
1	運用者等からの確認及び報告等	前回作業時以降のシステム動作状況等の確認及び作業結果概要の報告等を行う。						○		システム運用者等との連携及び効果的な作業実施	
2	データ整合確認	センターシステムからの観測において、データが正常に伝送されているか確認し、かつ、データ内容について確認する。						○		システムの伝送機能及びデータ内容について確認する。	作業場所は事務所

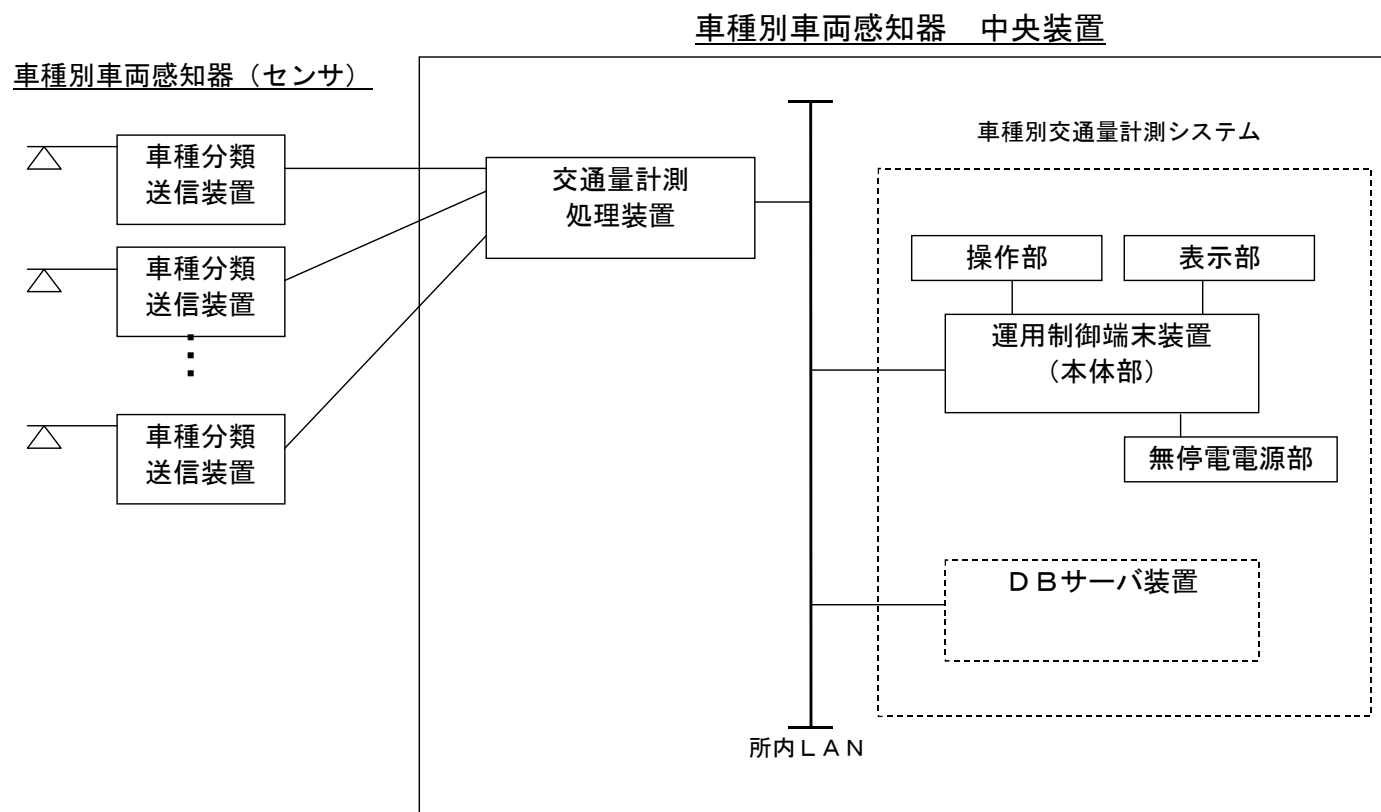


図 15-1 車種別車両感知器 (センサ～中央装置) システム構成図 (例)

「総合点検」 15 - 2 簡易型交通量計測装置

No	確認事項の概要	作業の実施範囲、具体的方法	点検周期						使用測定器等	点検目的の概要	備考
			毎 日	1 ヶ 月	2 ヶ 月	3 ヶ 月	6 ヶ 月	12 ヶ 月			
1	運用者等からの確認及び報告等	前回作業時以降のシステム動作状況等の確認及び作業結果概要の報告等を行う。						○		システム運用者等との連携及び効果的な作業実施	
2	データ整合確認	センターシステムからの観測において、データが正常に伝送されているか確認し、かつ、データ内容について確認する。						○		システムの伝送機能及びデータ内容について確認する。	作業場所は事務所

「総合点検」 16-1 河川情報システム

No	確認事項の概要	作業の実施範囲、具体的方法	点検周期						使用測定器等	点検目的の概要	備考	
			毎日	1ヶ月	2ヶ月	3ヶ月	6ヶ月	12ヶ月				
1	運用者等からの確認及び報告等	前回作業時以降のシステム動作状況等の確認及び作業結果概要の報告等を行う。							○		システム運用者等との連携及び効果的な作業実施	
2	データ収集機能の確認	上位局、下位局及びテレメータ観測システム並びに他のシステムからのデータ収集機能及び、データ内容を確認する。 収集時刻を確認する。	○								周辺機器によるデータ収集、演算処理機能の確認	
3	データ配信機能の確認	上位局、下位局及び他のシステムへのデータ配信機能及び、データの内容を確認する。 配信時刻を確認する。	○								データ配信機能及びデータ内容の確認	
4	印字内容の確認	プリンタ等によるメッセージ記録、観測記録、日報、月報等の印字記録内容を確認する。							○		印字機能の確認。	
5	表示内容の確認	表示盤、グラパネ等による表示内容を確認する。 表示用端末装置による表示内容を確認する。							○		数値表示機能の確認	
6	表示内容の確認	画面の表示応答速度が前回点検時より遅くなっていないことを確認する。							○		画面表示機能の確認	
7	警報確認	警報判定機能が正常であることを確認する。							○		警報判定及び警報動作機能の確認	
8	時計装置の確認	システムの時刻が正常であることを確認する。							○		時刻の正常性の確認	
9	装置相互の関連動作確認	LAN接続されている装置相互の動作を確認する。							○		システム構成機器の正常性の確認	
10	システム復旧機能の確認	電源障害復旧時のシステム復旧機能が正常であることを確認する。							○		停電復旧後の復旧機能の確認	
11	バックアップ機能の確認	通信制御装置 I 系、II 系の切り替え機能を確認する。							○		通信制御装置の自動切り替え機能の確認	
12	セキュリティ対策の確認	セキュリティ対策ソフトの定義ファイルのバージョンが最新かどうか確認する。(バージョンアップやパッチ宛て作業は含まない)	○								セキュリティ対策の版数確認	セキュリティ対策ソフトが入っている場合のみ。

河川情報システムのシステム構成〔解説〕

1. ハードウェアのシステム構成

河川情報システムのハードウェア構成を図16-1-1～2に示す。

図16-1-1は、処理装置1台のシングル構成で、データ量数が比較的少ない集中局を対象とした構成である。

図16-1-2は、処理装置を二重化した構成であり、故障時によりデータ消失を極力防ぐために処理装置の切替えが自動的に行われる。データ量が比較的多い主要集中局を対象とした構成である。

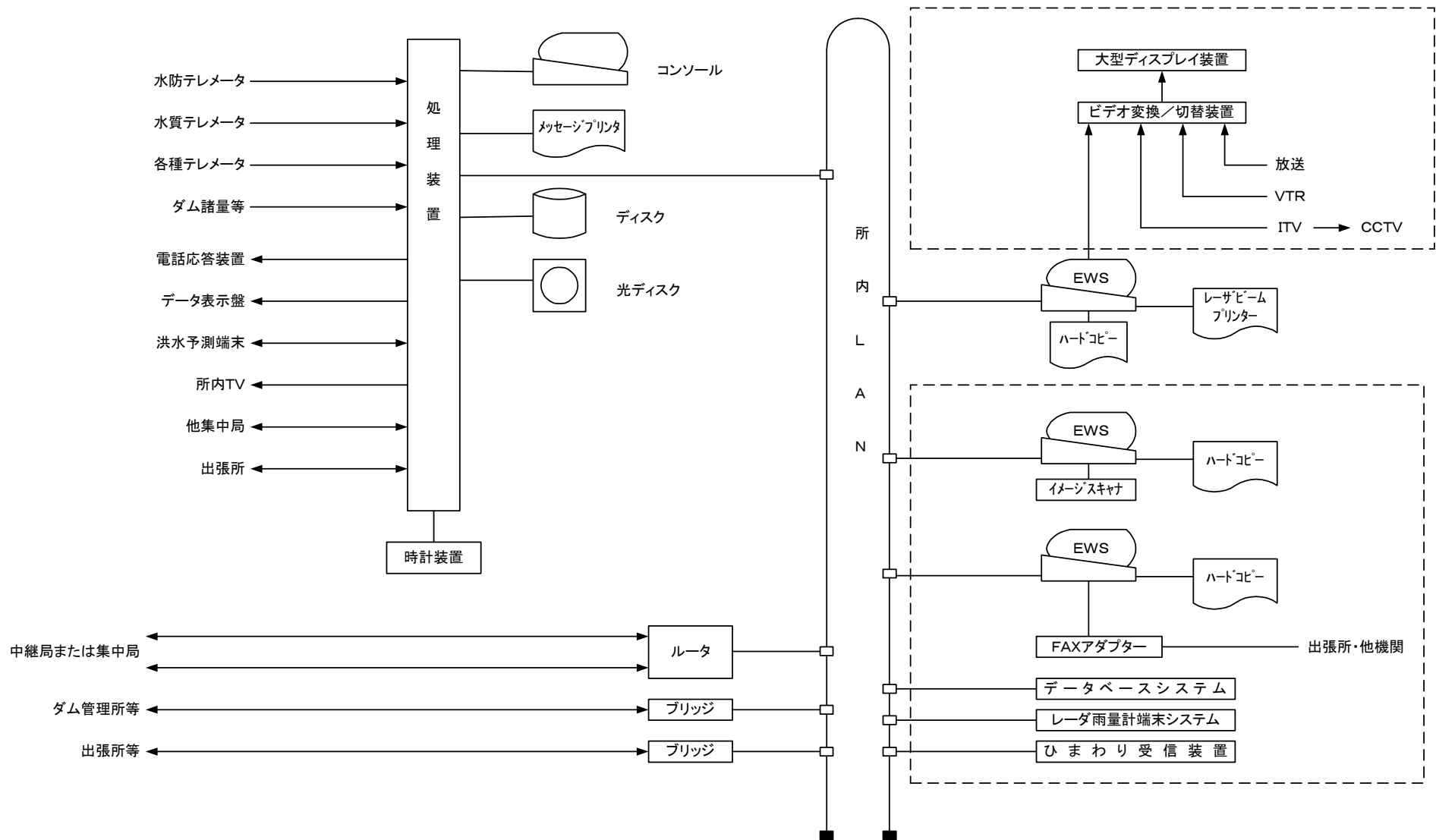
各集中局で当初シングル構成であっても、二重化への移行が可能な構成をとることが望まれている。

総合河川情報システムとしての整備が進められれば、これら2種類の構成に集約されることになる。

2. 機能体系

河川情報システムにおける機能体系を図16-1-3に示す。

シングル構成と二重化構成における違いは、”処理装置の切替機能“であり、シングル構成であっても、二重化構成であっても処理内容には大きな違いは特にないと見える。



(注1) 破線外は基本的なシステムを構成する装置を示す。
 (注2) 破線内の部分はシステムの拡張部分(オプション)を示す。

図16-1-1 河川情報システム(集中局システム)のハードウェアシステム構成図

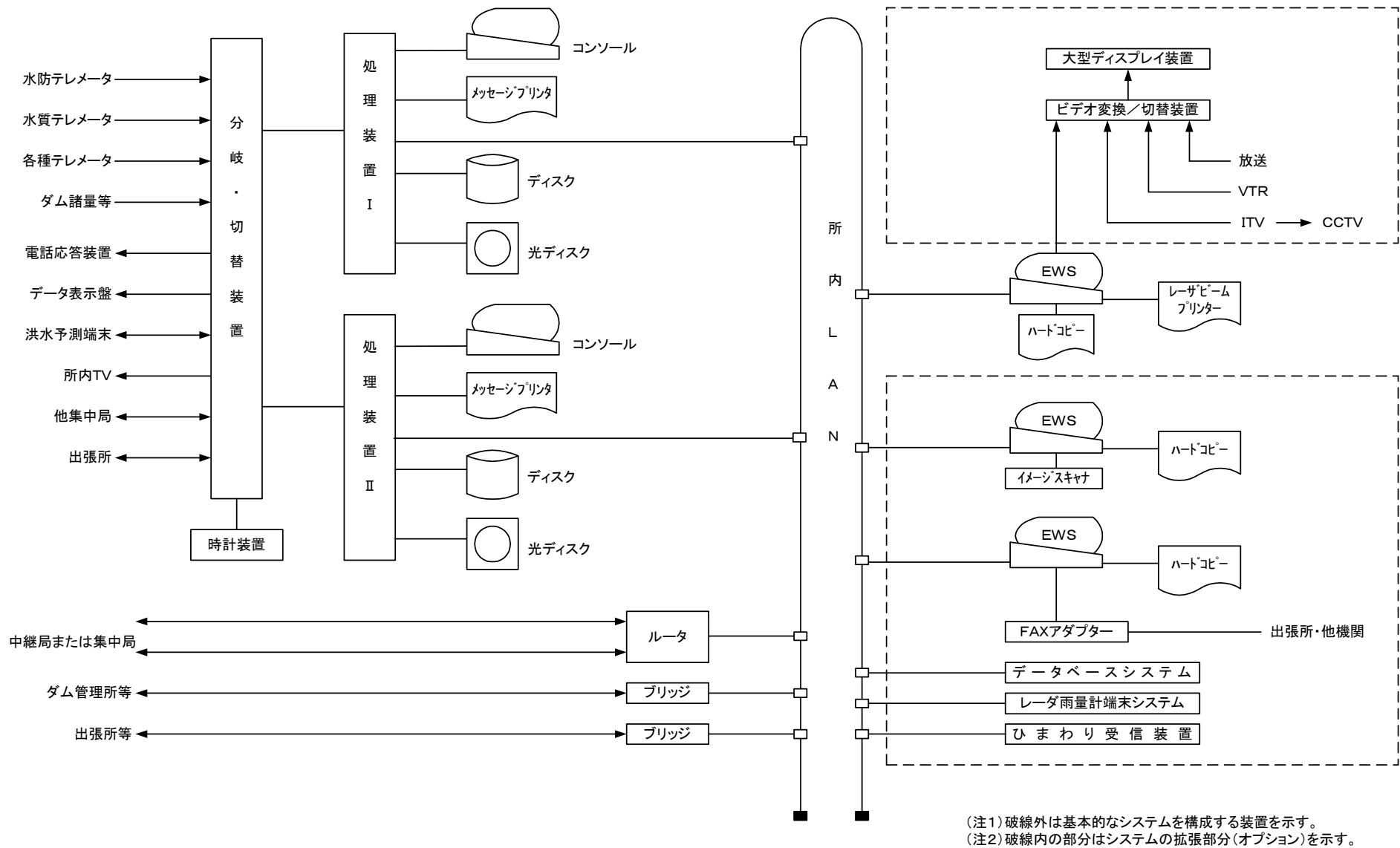


図16-1-2 河川情報システム(集中局システム二重化)のハードウェアシステム構成図

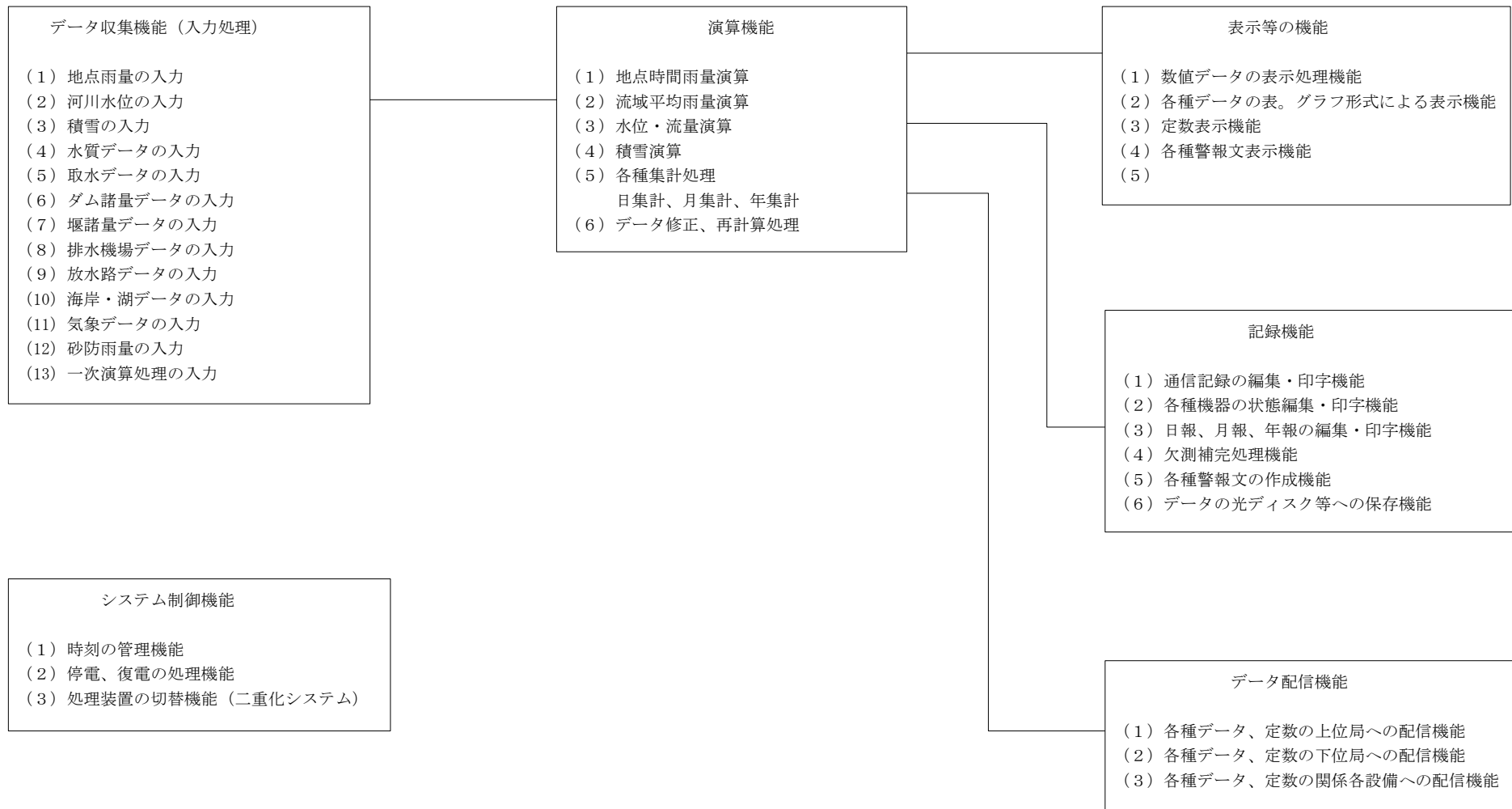


図 16-1-3 河川情報システムの機能構成

「総合点検」 16-2 統一河川情報システム

No	確認事項の概要	作業の実施範囲、具体的方法	点検周期						使用測定器等	点検目的の概要	備考	
			毎日	1ヶ月	2ヶ月	3ヶ月	6ヶ月	12ヶ月				
1	運用者等からの確認及び報告等	前回作業時以降のシステム動作状況等の確認及び作業結果概要の報告等を行う。							○		システム運用者等との連携及び効果的な作業実施	
2	データ収集機能の確認	上位局、下位局及びテレメータ観測システム並びに他のシステムからのデータ収集機能及び、データ内容を確認する。	○								周辺機器によるデータ収集、演算処理機能の確認	
		収集時刻を確認する。	○									
3	データ配信機能の確認	上位局、下位局及び他のシステムへのデータ配信機能及び、データの内容を確認する。	○								データ配信機能及びデータ内容の確認	
		配信時刻を確認する。	○									
4	表示内容の確認	表示用端末装置による表示内容を確認する。							○		データ表示機能の確認	
5	表示内容の確認	画面の表示応答速度が前回点検時より遅くなっていないことを確認する。							○		画面表示機能の確認	
6	警報確認	警報判定機能が正常であることを確認する。							○		警報判定及び警報動作機能の確認	
7	時計装置の確認	システムの時刻が正常であることを確認する。							○		時刻の正常性の確認	
8	装置相互の関連動作確認	LAN接続されている装置相互の動作を確認する。							○		システム構成機器の正常性の確認	
9	システム復旧機能の確認	電源障害復旧時のシステム復旧機能が正常であることを確認する。							○		停電復旧後の復旧機能の確認	
10	クラスタ機能の確認	伝送系装置稼働系、待機系の切替機能を確認する。							○		伝送系装置の自動切り替え機能の確認	
11	セキュリティ対策の確認	セキュリティ対策ソフトの定義ファイルのバージョンが最新かどうか確認する（バージョンアップやパッチ宛て作業は含まない）。	○								セキュリティ対策の版数確認	セキュリティ対策ソフトが入っている場合のみ。

河川情報システムのシステム構成〔解説〕

1. ハードウェアのシステム構成

河川情報システムのハードウェア構成を図16-2-1～2に示す。

図16-2-1は、伝送系装置を二重化した構成であり、故障時によりデータ消失を極力防ぐために処理装置の切替えが自動的に行われる。データ量が比較的多い主要集中局を対象とした構成である。

図16-2-2は、伝送系装置がシングル構成で、データ量数が比較的小さい集中局を対象とした構成である。

中枢局、中継局の構成は図16-2-1とほぼ同等であるが、定数プロキシ装置・編集共有ディスク装置・負荷分散装置等が追加される。

2. 機能体系

統一河川情報システムにおける機能体系を図16-2-3に示す。

シングル構成と二重化構成における違いは、”伝送系装置の切り替え機能“であり、シングル構成であっても、二重化構成であっても処理内容には大きな違いは特になくといえる。

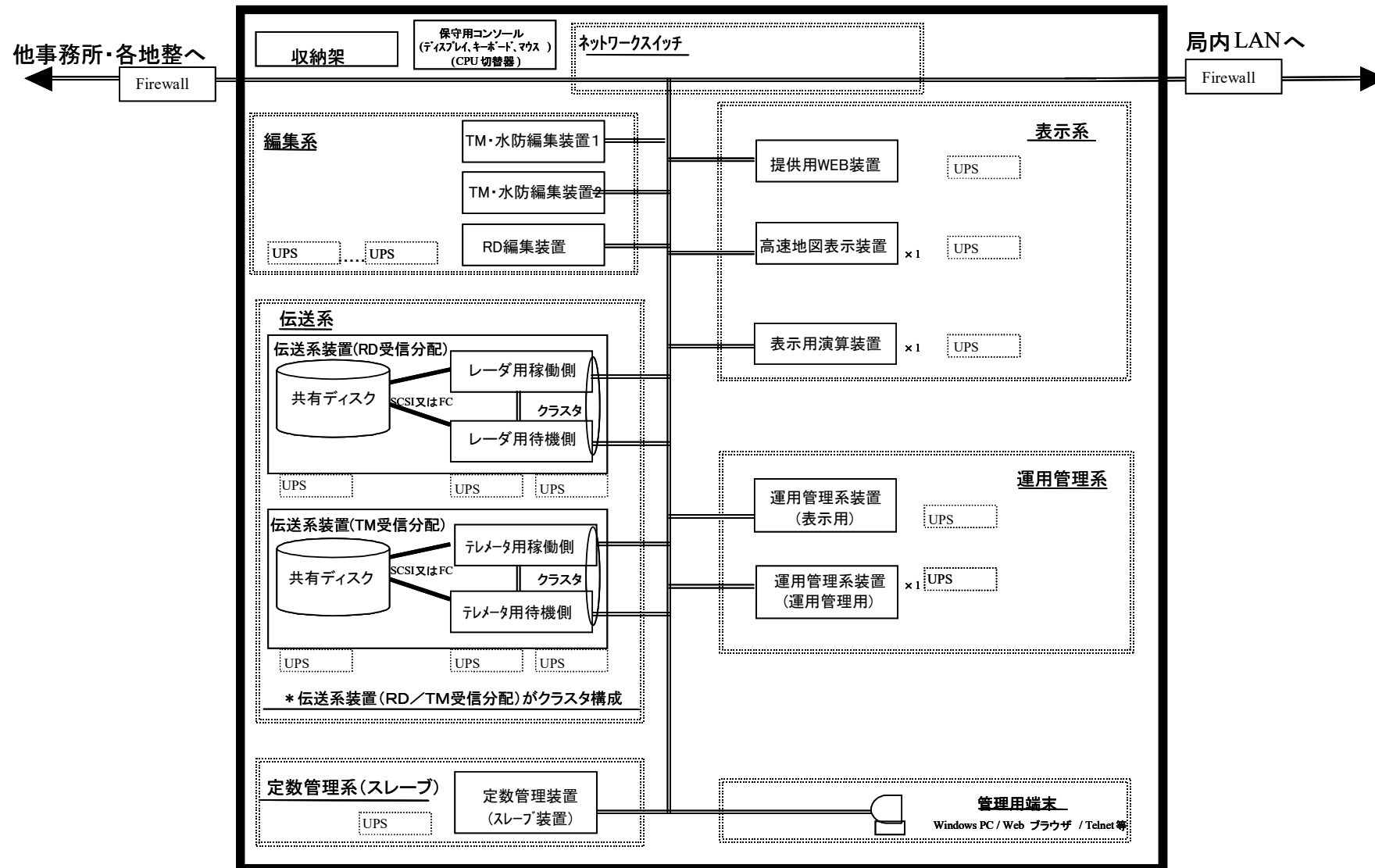


図 1 6 - 2 - 1 統一河川情報システム (集中局) のハードウェア構成図 (二重化)

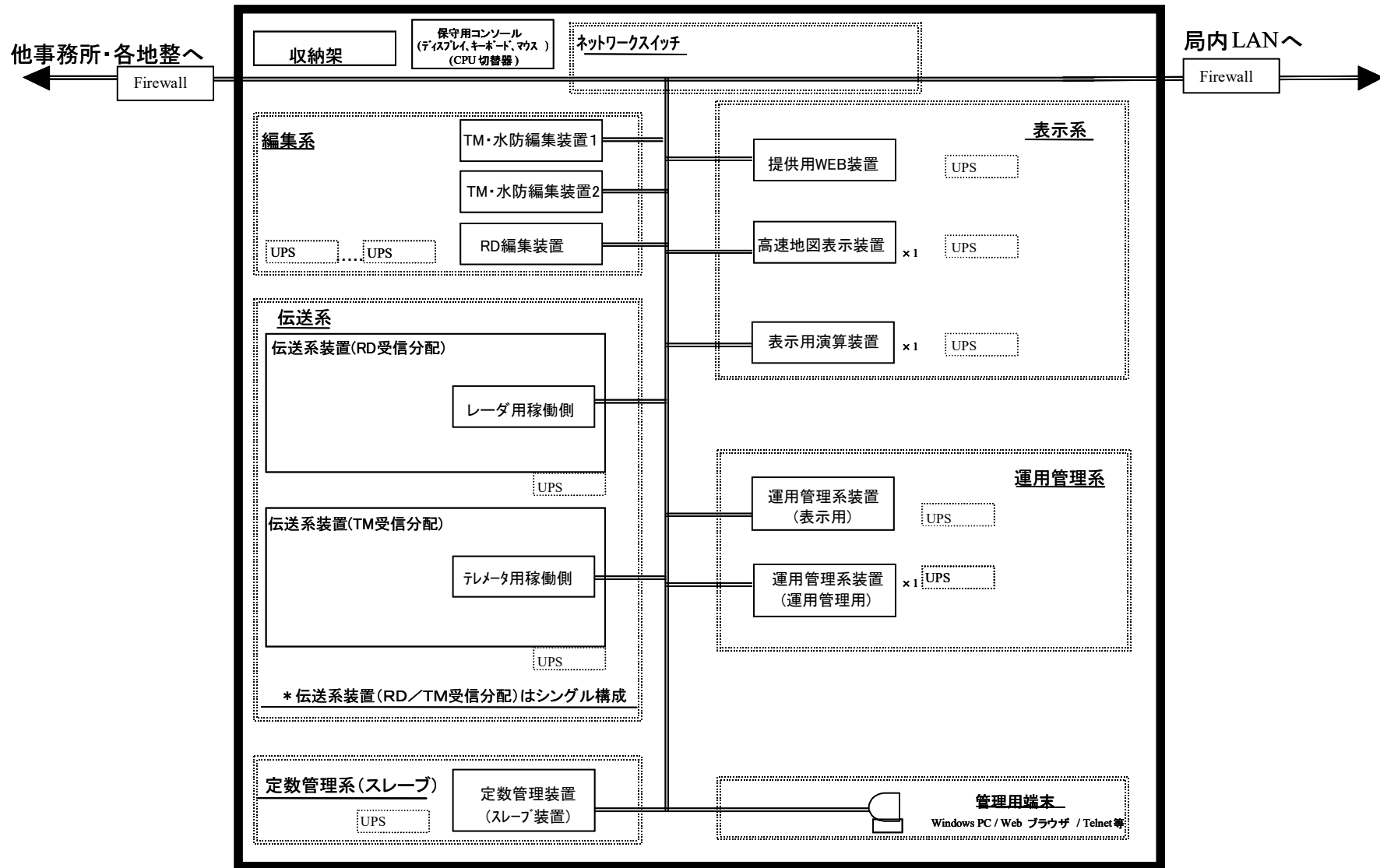


図 1 6 - 2 - 2 統一河川情報システム (集中局) のハードウェア構成図 (シングル)

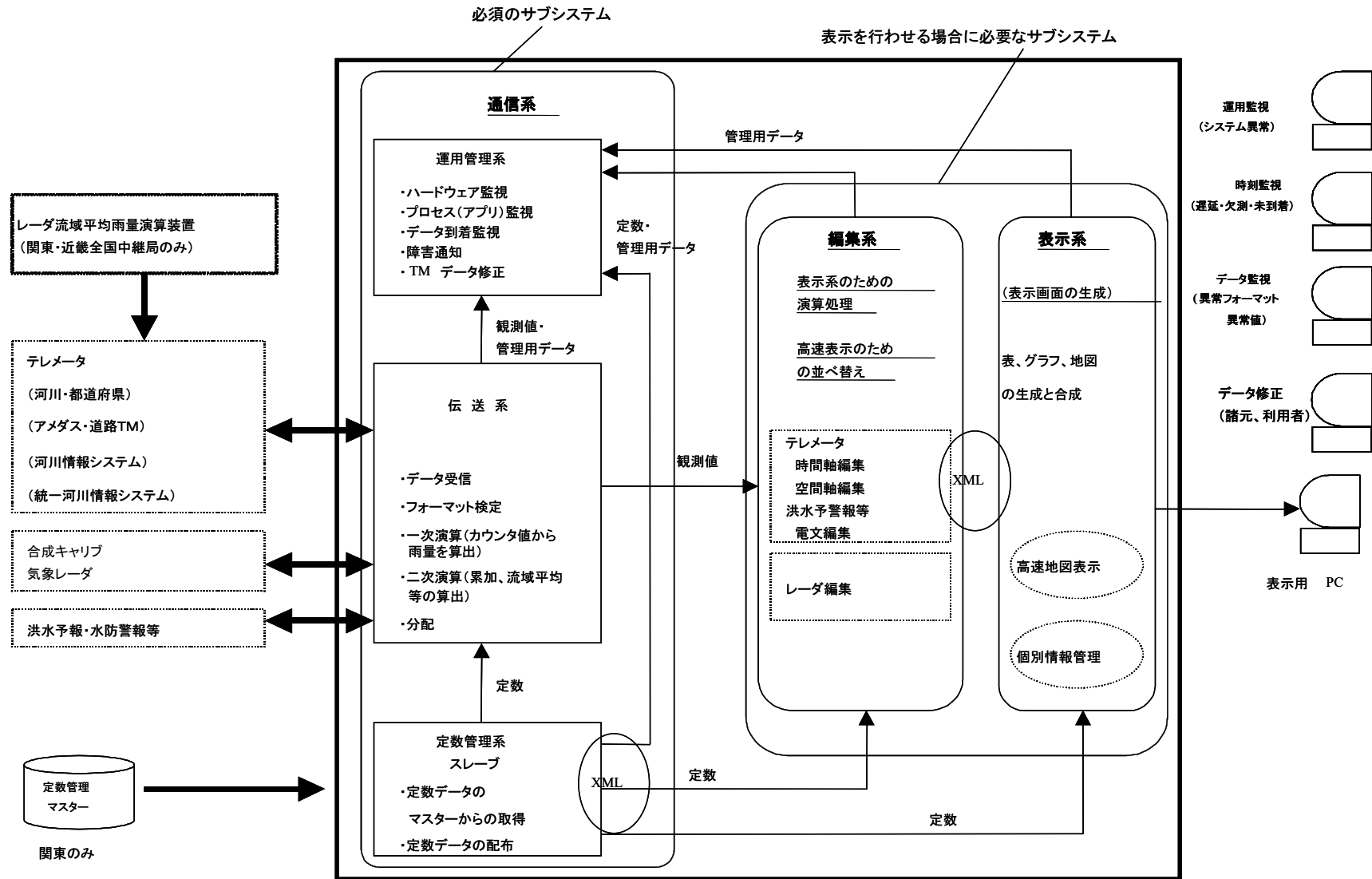


図 16-2-3 統一河川情報システムの機能構成

「総合点検」 16-3 道路情報システム

No	確認事項の概要	作業の実施範囲、具体的方法	点検周期						使用測定器等	点検目的の概要	備考
			毎日	1ヶ月	2ヶ月	3ヶ月	6ヶ月	12ヶ月			
1	運用者等からの確認及び報告等	前回作業時以降のシステム動作状況等の確認及び作業結果概要の報告等を行う。							○	システム運用者等との連携及び効果的な作業実施	
2	データ収集機能の確認	上位局、下位局及び道路情報収集装置、道路情報提供装置並びに他のシステムからのデータ収集機能、データの内容を確認する。 ・周辺機器によりデータの収集、演算処理が正規に行われていることを確認する。 ・情報提供装置からの送られてくる情報（表示内容、ステータス等）が正常に収集できることを確認する。	○							システムのデータ収集機能の確認	
		収集時刻を確認する。 収集処理遅れ、処理遅れがないことを確認する。 判定基準の標準値は、個々のシステムの製作仕様による。							○		作業場所は事務所
3	データ配信機能の確認	上位局、下位局及び他のシステムへのデータ配信機能、データの内容を確認する。 ・配信先の記録を確認する。							○	システムの配信機能の確認	作業場所は事務所、出張所
		配信時刻を確認する。 処理遅れがないことを確認する。 判定基準の標準値は、個々のシステムの製作仕様による。							○		
4	システム相互間関連動作の確認	システム相互間関連動作を確認する。 ・情報収集系及び情報提供系との組み合わせにより総合動作が正常に行われることを確認する。							○	システム相互間関連動作機能の確認	作業場所は事務所、出張所
5	時計の確認	時刻の進み遅れを確認し、ずれている場合は校正する。							○	時刻の正常性の確認	作業場所は事務所
6	セキュリティ対策の確認	セキュリティ対策ソフトの定義ファイルのバージョンが最新かどうか確認する。（バージョンアップやパッチ宛て作業は含まない）	○								セキュリティ対策ソフトが入っている場合のみ。

道路情報システムのシステム構成

1. ハードウェアのシステム構成

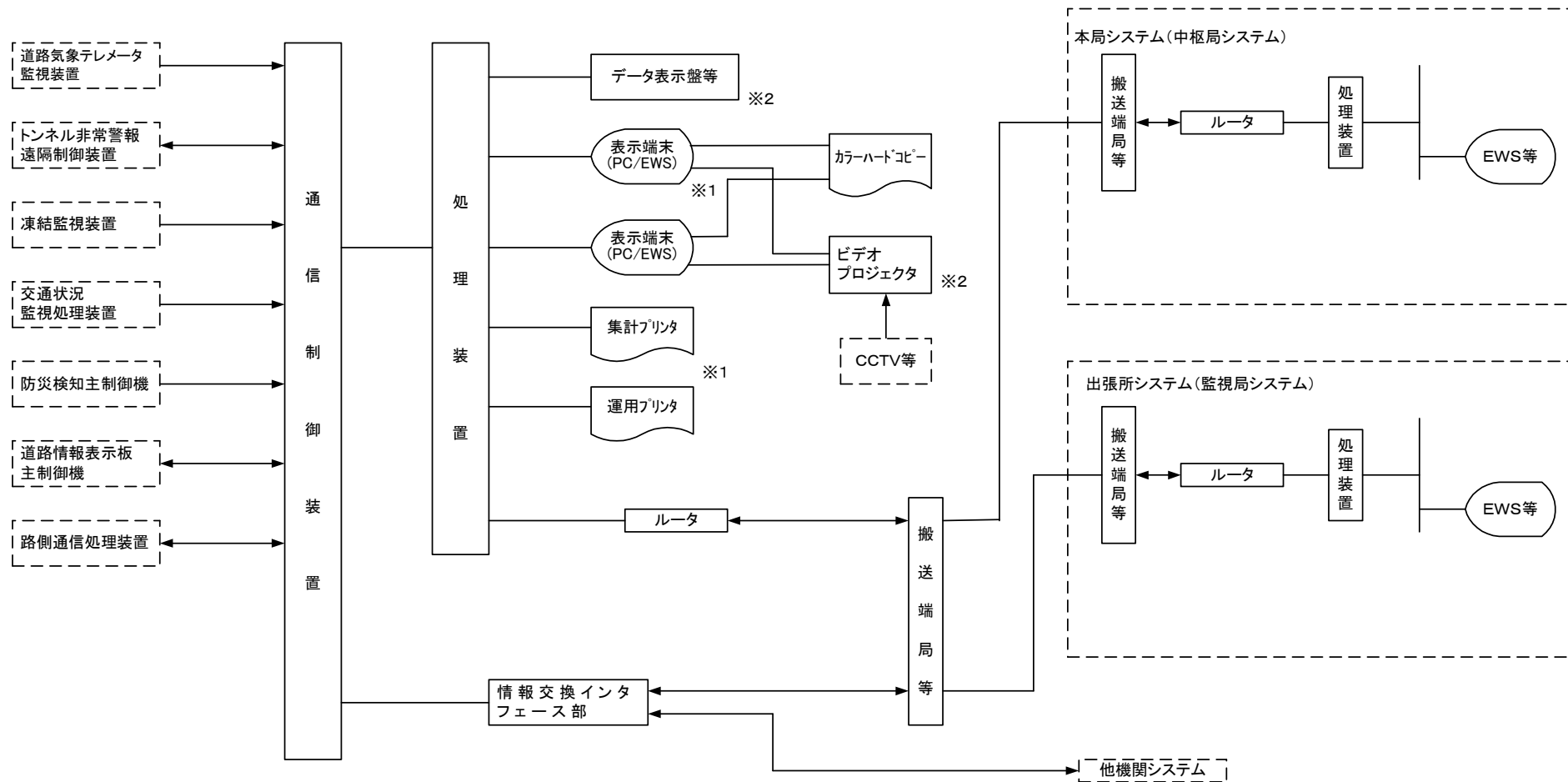
道路情報システムの集中局（事務所システム）におけるハードウェアシステムの代表的な構成例を図16-3-1に示す。

実際には、地方整備局毎、事務所毎にシステム構成が異なるケースが多い。

各主制御機（MC）との接続、他システムと情報交換を行う通信制御装置とデータ処理、ファイル処理、表示、記録を行う処理装置で構成するフロントエンド方式が一般的である。

2. 機能体系

道路情報システムの集中局（事務所システム）における機能構成例を図16-3-2に示す。



(注) ※1 : 表示端末(PC/EWS)、プリンタの台数等は、個々のシステム構成により異なる。
 ※2 : 表示装置としては、グラフィック表示盤、データ表示盤、ビデオプロジェクタなどが使用され、個々のシステムにより異なる。

図 16-3-1 電子応用総合動作点検 (道路情報システム構成) (例)

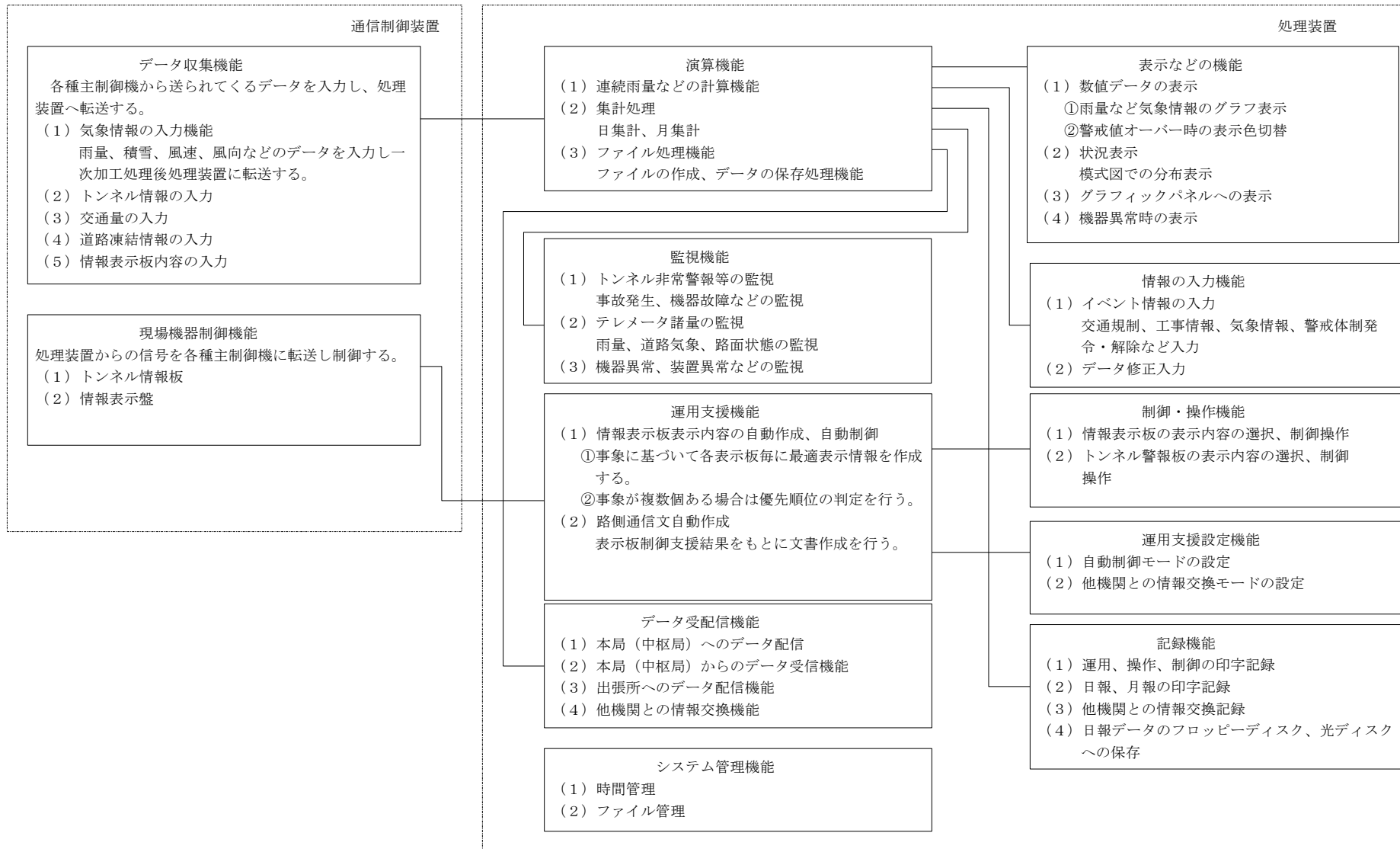


図 16-3-2 電子応用総合動作点検（道路情報システムの機能構成）（例）

「総合点検」 16-4 レーダ雨（雪）量計システム

No	確認事項の概要	作業の実施範囲, 具体的方法	点検周期						使用測定器等	点検目的の概要	備考
			毎日	1ヶ月	2ヶ月	3ヶ月	6ヶ月	12ヶ月			
1	運用者等からの確認及び報告等	前回作業時以降のシステム動作状況等の確認及び作業結果概要の報告等を行う。					○		システム運用者等との連携及び効果的な作業実施		
2	運用記録の確認	運用状態が正常に、記録されているかを確認する。	○								
3	表示内容の確認	データを正常に受信しているかをディスプレイ表示内容で確認する。	○						データの正常性の確認		
4	監視制御機能の確認	監視制御装置等による動作及び応答機能を確認する。					○		遠隔制御機能及びアラーム監視機能の確認。	処理局 監視制御局	
5	時計装置の確認	年月日時分が、正常に表示されていることを確認する。					○		時刻の正常性の確認。	処理局 関東、近畿合成局	
6	記録データの確認	各処理局で記録されているデータの種類内容を確認する。					○		記録データの正常性の確認	処理局 関東、近畿合成局	
7	装置相互間の関連動作確認	システム相互間関連動作を確認する。					○		システムの相互間関連動作の確認。	処理局 関東、近畿合成局	
8	システム復旧機能確認	電源障害復旧時のシステム復旧機能を確認する。					○		電源障害復旧後の正常性の確認	処理局 関東、近畿合成局	
9	バックアップ機能の確認	複数サイトからのデータの複合処理及び欠測、補完処理等の機能を確認する。					○		バックアップ機能の確認	処理局 関東、近畿合成局	

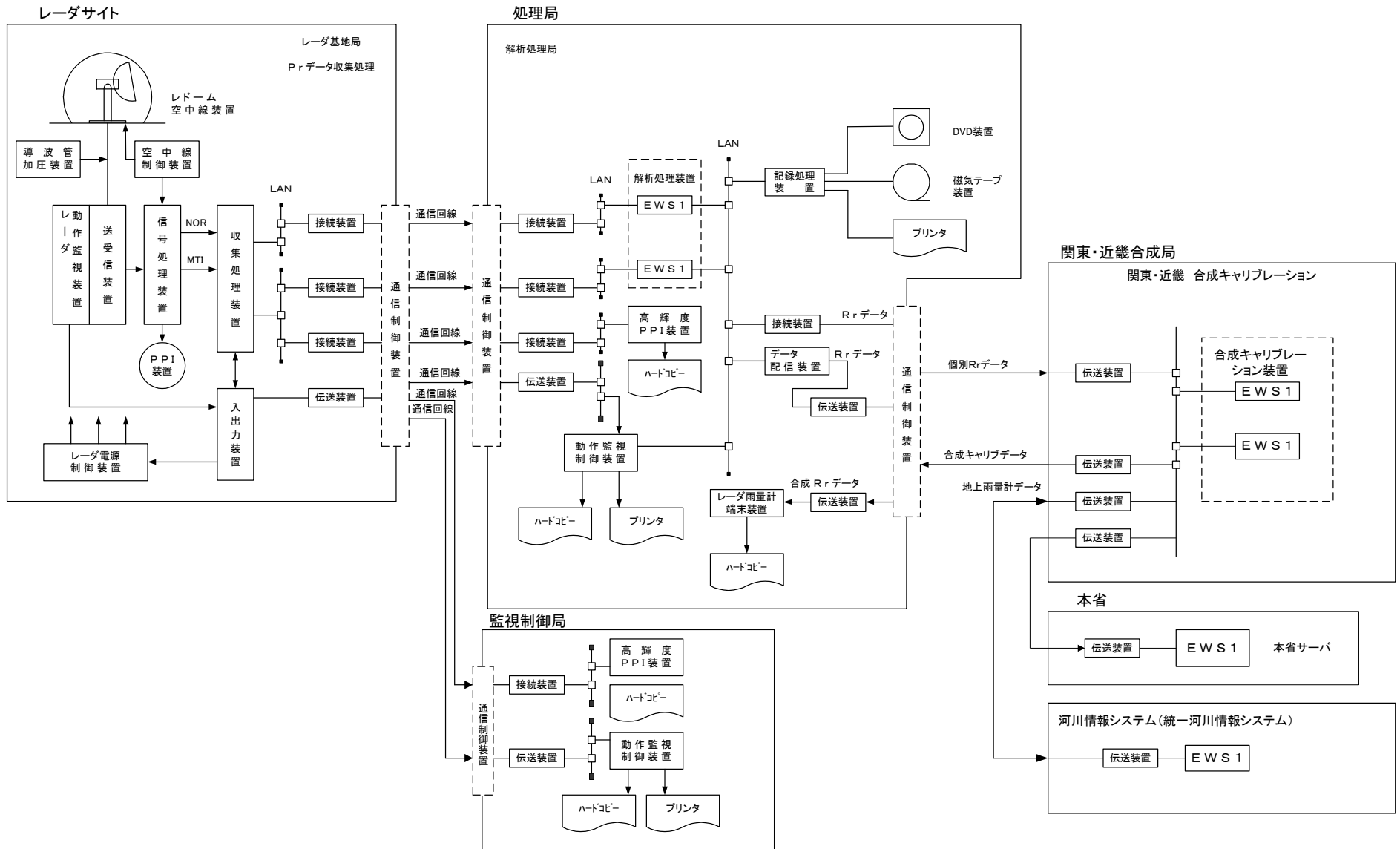


図 16-4-1 レーダ雨(雪)量計システムのシステム構成

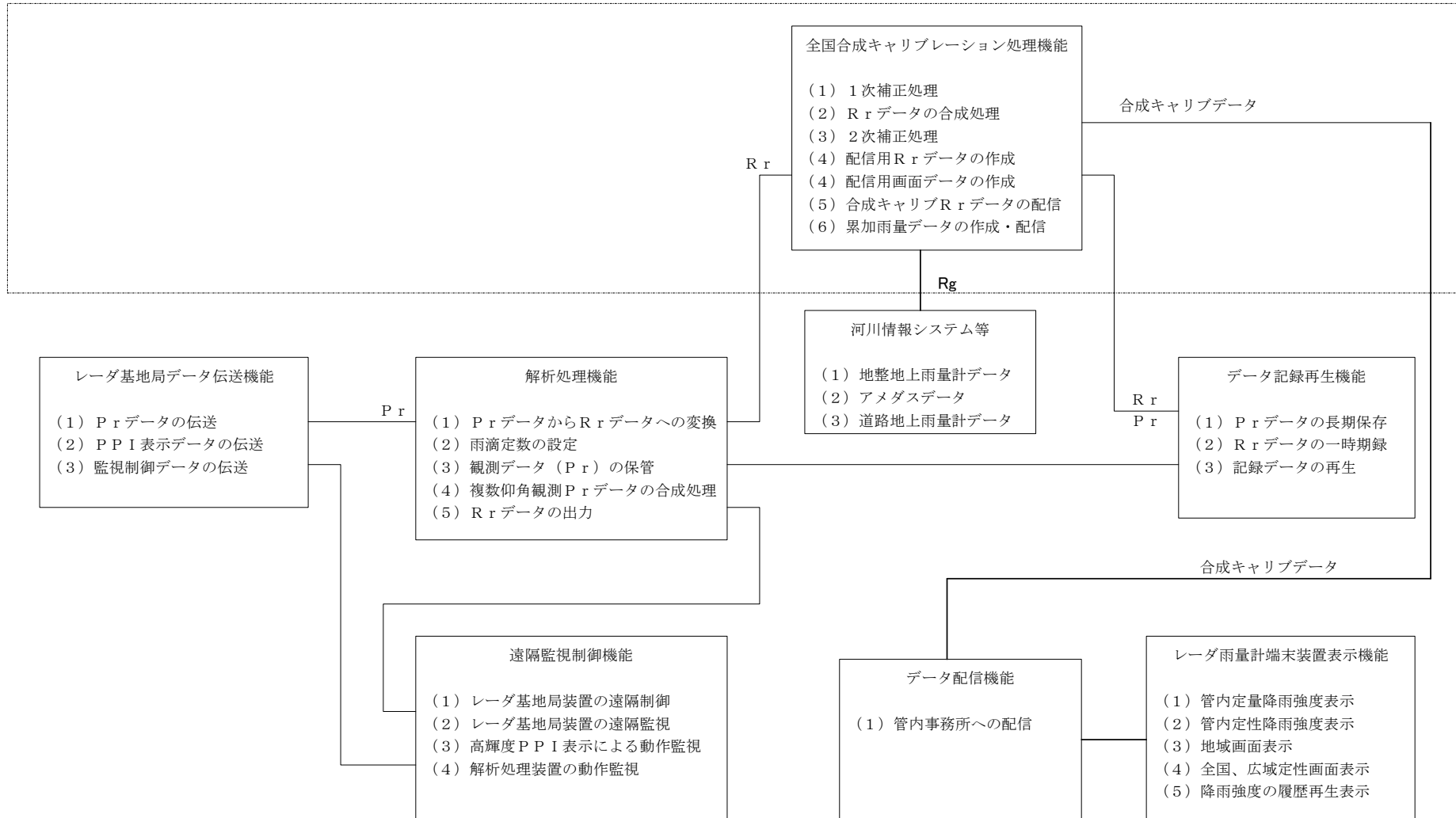
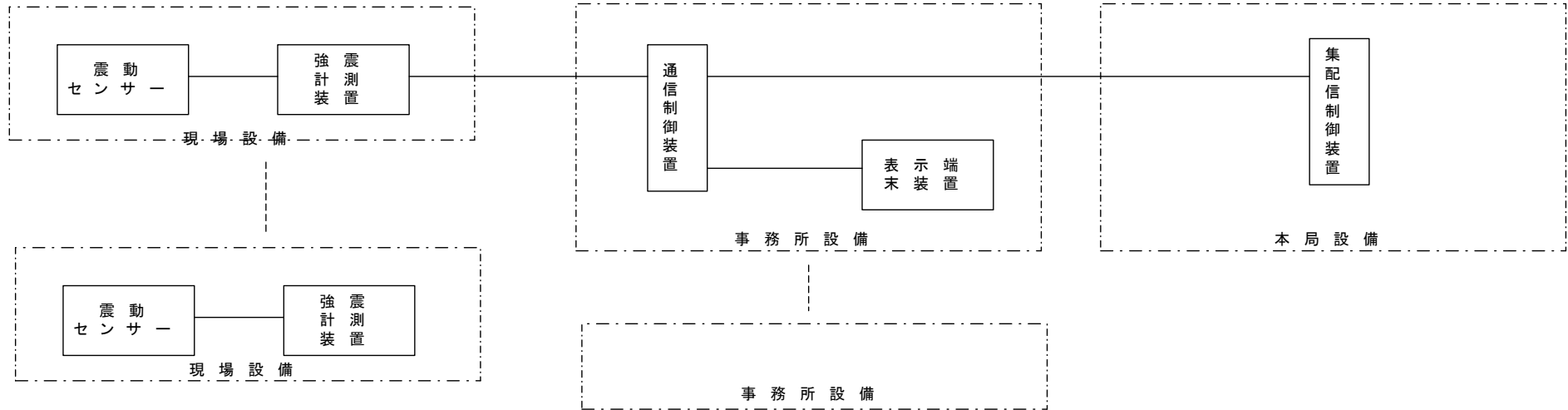


図 1 6 - 4 - 2 解析処理局装置及び合成処理局装置の機能構成

No	確認事項の概要	作業の実施範囲, 具体的方法	点検周期						使用測定器等	点検目的の概要	備考
			毎日	1ヶ月	2ヶ月	3ヶ月	6ヶ月	12ヶ月			
1	運用者等からの確認及び報告等	前回作業時以降のシステム動作状況等の確認及び作業結果概要の報告等を行う。					○			システム運用者等との連携及び効果的な作業実施	
2	全事務所観測起動の確認	現場において2箇所の強震計測装置をほぼ同時に強制的に揺らせて「地震発生」を起こし、本局の集配信制御装置が各事務所の地震データ通信制御装置に対して一斉観測起動を発呼することによって、全事務所観測起動が正常であることを確認する。					○			本局からの全事務所観測起動機能の確認	作業場所は本局と現場(2箇所)
3	データ転送機能の確認	上位局へ自動点検での地震データが正常に伝送されるかを確認する。	○							上位局データ転送機能の確認	作業場所は本局
4	自動点検動作機能の確認	毎日1回、9時前後の決められた時刻に、強震計測装置の機器状態を自動観測していることを確認する。	○							自動点検動作機能の確認	作業場所は本局



地震情報システム総合点検系統図 (例)

NO	確認事項の概要	作業の実施範囲、具体的方法	点検周期						使用測定器等	点検目的の概要	備考
			毎日	1ヶ月	2ヶ月	3ヶ月	6ヶ月	12ヶ月			
1	時計装置の確認	システム時計装置の時刻及び親時計と同期をとっている関連設備の時計の時刻について、下記範囲かどうかを確認し、ズレがある場合は、標準設定値に修正する。 ・時報と親時計の時刻差が±30秒以内 ・親時計と各装置の時刻差が±30秒以内	○							関係する装置が正常に機能するための基本情報を確認する。各時計装置の時刻が合っているかどうかを確認するが、データ集配信を正常に行うために、関係する各設備の時刻をずらして運用しているダム・堰においては、設定している時刻を確認する。	
2	収集データの確認	計測装置、テレメータシステム及び他のシステムからの収集データについて、接続先装置と表示・記録データとの相互比較により確認対象データを点検する。	○							貯水位等の計測値、雨量等テレメータ装置による観測値の入力機能が正常であることを確認する。 確認方法は、接続先装置の記録等と操作卓、表示盤の表示、表示用端末装置、記録用端末装置の表示等を比較することによって実施する。	確認対象データは、各ダム・堰毎に、日常的に確認が必要なデータを定めて、実施するものとする。
	配信データの確認	他のシステムへの配信データについて、接続先装置と表示・記録データとの相互比較により確認対象データを点検する。	○							転送するデータの出力機能が正常であることを確認する。 確認方法は、転送先装置の記録等または転送先に電話等で確認することによって実施する。	確認対象データは、各ダム・堰毎に、日常的に確認が必要なデータを定めて、実施するものとする。
	データの変化状況の確認	①操作卓、表示盤、各端末装置（表示用端末装置、操作設定用端末装置等）等への表示内容を相互比較して、一致していることを確認。 ②各数値データの変化状況について最終変化からの経過時間を確認し、異常の有無を点検する。 ③各状態データについて、次を点検する。 ・監視表示及び通報・警報記録により警報発生の有無を点検する。 ・警報が発生していなくても、ゲート関係の状態表示について、通常状態と変化がないかを点検する。	○							操作卓、表示盤、各端末装置の表示（時系列データ表示）が正常であることを確認する。 確認は、下記の点について異常がないかどうか、各装置の相互比較により行う。 ・表示内容が各装置で一致しているかどうかを確認する。 ・数値データの変化（無変化）状況を確認する。 ・警報発生状態を確認する。 ・ゲート関係の状態表示が正常であるかどうかを確認する。	確認対象データは、各ダム・堰毎に、日常的に確認が必要なデータを定めて、実施するものとする。
3	ハードウェア動作状況等の確認	各機器の異常表示等により異常の有無を目視点検する。また、目視または聴覚で確認可能なファン動作の確認と機器外面の清掃を行うが、機器毎の点検項目については別表「機器単体点検表」による。	○							機器障害の早期発見のために実施する。	実施周期については各ダム・堰毎に決定する。

NO	確認事項の概要	作業の実施範囲、具体的方法	点検周期						使用測定器等	点検目的の概要	備考
			毎日	1ヶ月	2ヶ月	3ヶ月	6ヶ月	12ヶ月			
4	設定値等の確認	各種定数について、定数変更記録の点検を行い、管理者への確認等により、変更内容の妥当性の確認を行う。						○		定数変更ミスの有無確認のために点検する。	
5	通報・警報の確認	水位データに関する通報・警報の判定用設定値を超えた値を設定し、通報・警報動作が正常かどうかを確認する。						○		水位データの通報及び警報判定機能を確認する。 (対象データを変化させることが難しい場合においては、判定用設定値を変更設定することにより機能確認を行っても可。) ただし、設定値を元に戻したことを必ず確認すること)	対象データが多い場合は、ダム・堰毎に重要データに絞って実施しても可。
6	操作量演算及びゲート操作機能の確認	試験(訓練)モードにて点検用ハイドロデータを基に、次の各機能を確認する。 ①操作量演算処理 ②ゲート操作処理 入力データから得られるべき出力(結果)データが妥当かどうかの判断をする。						○		洪水時の操作量演算及びゲート操作機能の確認のために点検を行う。試験(訓練)装置を使用して実施する。 (1)シミュレーションにより、各制御方式(放流方式)の動作及び制御方式(放流方式)移行点の動作を確認する。 (2)各ゲートに対する目標放流量の配分及びゲートの目標開度計算が正しく行われることを確認する。 (3)ゲート制御装置、入出力処理装置等により、ゲートの開閉操作が正しく行われることを確認。	訓練機能及び洪水時の操作演算機能を具備しているダム・堰のみ
7	システム復旧機能の確認	フェールセーフ機能として電源障害時の処理及び復旧時のシステム復旧機能を持つ場合はその動作確認と所要時間を測定する。						○		フェールセーフ機能の確認のため、停電時、復電時の機能を確認する。	フェールセーフ機能として持つダム・堰のみ
8	システムバックアップ機能の確認(冗長機能の確認)	演算処理装置I系、II系の切替を行い、水文量データの連続性を表示等で確認する。						○		フェールセーフ機能の確認のために行い、演算処理装置I系、II系の切替動作確認する。 実施にあたっては上位のデータ処理局に影響を与えないこと	演算処理装置が二重化されているダム・堰のみ
9	遠方手動操作の独立性の確認	演算処理装置等の停止または異常を発生させ、ゲート遠方手動操作機能に影響がないことを確認する。						○		フェールセーフ機能を確認する。 停止または異常を強制的に発生させる装置は、遠方手動操作に無関係な装置とする。 実施にあたっては上位のデータ処理局に影響を与えないこと	
10	イリーガル及びイレギュラー状態の点検	①異常設定値入力時の棄却検定機能の点検 表示設定操作卓等から、各設定値について設定範囲を超えたデータを設定した時、入力できないことを確認する。						○		フルブーループ機能を確認する。 設定値は次のとおりとする。 ・設定水位、設定流量、設定開度等の演算条件設定値	操作量演算機能を有するダム・堰のみ
		②除外ゲート処理 自動または半自動操作演算中に除外ゲートを発生(異常発生、除外指定)させ、操作演算の連続、目標値の操作対象ゲートへの配分が操作ルールに基づき正常に行われるかどうかを確認する。(次式) 除外無の目標放流量÷除外有の目標放流量						○		フェールセーフ機能およびフルブーループ機能を確認する。 除外の条件は、除外設定するゲートを半開状態の条件において実施する。	操作量演算機能を有するダム・堰のみ
		③定数変更操作による確認 自動または半自動操作演算中に制御用定数の変更操作を行い、システムの動作状況を確認する。						○		フェールセーフ機能およびフルブーループ機能を確認する。 変更操作を行う定数は、操作量演算に関する定数とする。	操作量演算機能を有するダム・堰のみ

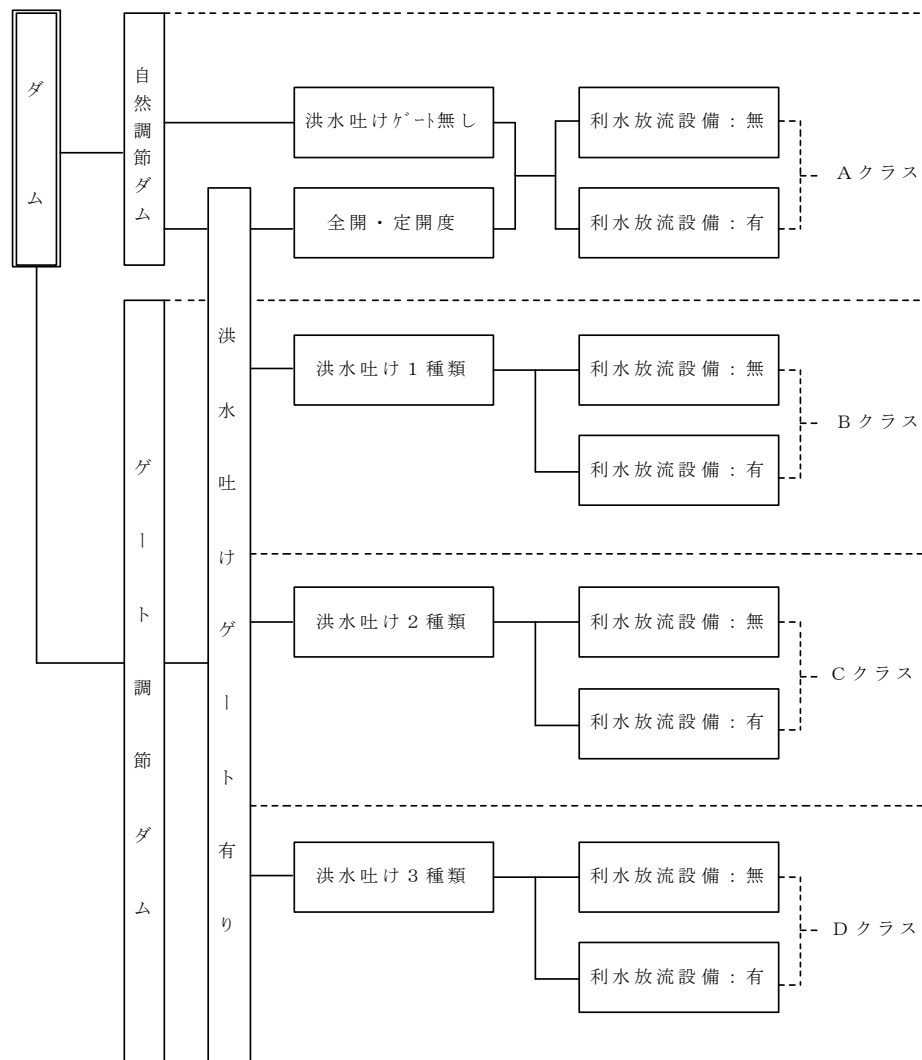
NO	確認事項の概要	作業の実施範囲、具体的方法	点検周期						使用測定器等	点検目的の概要	備考
			毎日	1ヶ月	2ヶ月	3ヶ月	6ヶ月	12ヶ月			
11	遠方操作によるゲート動作確認	ダム・堰毎に定めた操作対象ゲートに対して、遠方手動操作によりゲート操作を行い、動作特性等の確認を行う。						○	機械設備と同時期に実施するものとし、主にゲートの操作・監視機能を機械設備と合わせて確認する。 操作対象ゲートと操作範囲は各ダム・堰毎に定めるものとする。	ゲート門数の多いダム・堰においては、複数年度に亘りローテーションを組んで実施することも可。	
	監視情報の確認	機側操作盤から監視情報（故障信号、状態信号）を発生させ、ダム・堰コンで正常に処理されることを確認する。 ①全開リミットスイッチ動作 ②3E、漏電などの保護回路動作 ③通常動作させることの少ない予備ゲート等のSVのインタフェース確認 ④その他必要なもの						○	機側操作盤とのインタフェースの整合性の確認を行うために行う点検とするが、通常発生する頻度の少ない信号を主な確認項目について、機械設備と合わせて確認する。 監視情報は極力ゲートの動作により確認することを原則とするが、実動作ができない場合においても、機械設備からリミットスイッチ動作など可能な限り、実機に近い部分から故障信号、監視信号を発生させ、ダム・堰コンで正常に処理されることを確認する。予備ゲートのSVをダムコンに入力しているダムで、遠方操作機能のない場合には、機側操作によりSVの確認を行う。		
	ゲート全閉付近での設定値の確認	全閉付近の設定値を確認し、ゲート動作に支障が生じないことを、遠方手動操作と開度設定値1回限り操作を実施して確認する。 ①全閉エラー範囲 ②開度0から全閉SVオンまでの時間 ③全閉状態からゲート動作させ、全閉SVオフまでの時間						○	ゲート全閉付近の機械的な条件にダム・堰コンが対応しているかどうかの点検とする。 機械設備と同時期に実施するものとし、主にゲートの操作、監視機能を機械設備と合わせて確認する。 ・全閉時マイナス開度設計値 ・動作速度設計値 ・開度0→全閉までの所要時間設計値 ・その他各種設計値	半自動・自動操作または開度設定値一回限り操作機能を有するダム・堰のみ	
12	非常停止操作、ゲート動作中警報の確認	ゲート動作中に、次を確認する。 ①ゲート動作中警報が吹鳴すること。 ②非常停止操作により、ゲートが停止すること。						○	フェールセーフ機能を点検する。 機械設備と同時期に実施し、確認を行うものとする。 機側操作及び遠方手動操作の両者において実施する。		
	動作制限タイマーの確認	ダム・堰コンと機側操作盤内の動作制限タイマーに関して、次の確認を行う。 ①遠方と機側のタイマー値の妥当性確認 ・T1,T2,T3各設定値の設計動作時間 ・T1>T2>T3 ②タイマー動作の確認 遠方手動操作によりゲート操作を行い、そのまま放置し、タイマー動作によりゲートが停止することを確認する。						○	フェールセーフ機能を点検する。 機械設備と同時期に実施し、確認を行うものとする。 T1：機側操作盤のハードタイマー T2：①光ケーブル伝送方式の場合 機側伝送装置のハードタイマー ②メタルケーブル伝送方式の場合 入出力処理装置／前処理装置／入出力中継装置等のハードタイマー (遠方手動操作のタイマー) T3：入出力処理装置／ゲート制御装置等のソフトウェア (自動／半自動／一回限り操作系操作のタイマー)	機側操作盤とダム・堰コンが機側伝送装置を介さず直接接続されるシステムにおいては、機側伝送装置のタイマー確認は除外する。	
	ゲート操作の優先順位の確認	操作演算または開度設定値一回限り操作でゲート操作を行う過程において、次の操作によりゲートが停止することを確認する。また、元に戻すことにより停止したゲートが再起動しないことを確認する。 ①機側操作盤の「子扉開」操作 ②遠方手動操作モードへの切替 ③非常停止操作 ④動力電源の「断」操作						○	遠方からのゲート操作において、主にヒューマンエラーを想定した操作の基本的な優先処理機能を確認するための点検とする。 機械設備と同時期に実施するものとし、主にゲートの操作・監視機能を機械設備と合わせて確認する。	半自動・自動操作または開度設定値一回限り操作機能を有するダム・堰のみ	

「個別点検」 25-1 ダム管理用制御処理設備（ダム情報処理装置、ダム放流設備制御装置）

NO	確認事項の概要	作業の実施範囲、具体的方法	点検周期						使用測定器等	点検目的の概要	備考
			毎日	1ヶ月	2ヶ月	3ヶ月	6ヶ月	12ヶ月			
1	時計装置の確認	システム時計装置の時刻及び親時計と同期をとっている関連設備の時計の時刻について、下記範囲かどうかを確認し、ズレがある場合は、標準設定値に修正する。 ・時報と親時計の時刻差が±30秒以内 ・親時計と各装置の時刻差が±30秒以内	○							関係する装置が正常に機能するための基本情報を確認する。各時計装置の時刻が合っているかどうかを確認するが、データ集配信を正常に行うために、関係する各設備の時刻をずらして運用しているダム・堰においては、設定している時刻を確認する。	
2	収集データの確認	計測装置、テレメータシステム及び他のシステムからの収集データについて、接続先装置と表示・記録データとの相互比較により確認対象データを点検する。	○							貯水位等の計測値、雨量等テレメータ装置による観測値の入力機能が正常であることを確認する。確認方法は、接続先装置の記録等と操作卓、表示盤の表示、表示用端末装置、記録用端末装置の表示等を比較することによって実施する。	確認対象データは、各ダム・堰毎に、日常的に確認が必要なデータを定めて、実施するものとする。
	配信データの確認	他のシステムへの配信データについて、接続先装置と表示・記録データとの相互比較により確認対象データを点検する。	○							転送するデータの出力機能が正常であることを確認する。確認方法は、転送先装置の記録等または転送先に電話等で確認することによって実施する。	確認対象データは、各ダム・堰毎に、日常的に確認が必要なデータを定めて、実施するものとする。
	データの変化状況の確認	①操作卓、表示盤、各端末装置（表示用端末装置、操作設定用端末装置等）等への表示内容を相互比較して、一致していることを確認。 ②各数値データの変化状況について最終変化からの経過時間を確認し、異常の有無を点検する。 ③各状態データについて、次を点検する。 ・監視表示及び通報・警報記録により警報発生の有無を点検する。 ・警報が発生していなくても、ゲート関係の状態表示について、通常状態と変化がないかを点検する。	○							操作卓、表示盤、各端末装置の表示（時系列データ表示）が正常であることを確認する。確認は、下記の点について異常がないかどうか、各装置の相互比較により行う。 ・表示内容が各装置で一致しているかどうかを確認する。 ・数値データの変化（無変化）状況を確認する。 ・警報発生状態を確認する。 ・ゲート関係の状態表示が正常であるかどうかを確認する。	確認対象データは、各ダム・堰毎に、日常的に確認が必要なデータを定めて、実施するものとする。
3	ハードウェア動作状況等の確認	各機器の異常表示等により異常の有無を目視点検する。また、目視または聴覚で確認可能なファン動作の確認と機器外面の清掃を行うが、機器毎の点検項目については別表「機器単体点検表」による。	○							機器障害の早期発見のために実施する。	実施周期については各ダム・堰毎に決定する。

NO	確認事項の概要	作業の実施範囲、具体的方法	点検周期						使用測定器等	点検目的の概要	備考
			毎日	1ヶ月	2ヶ月	3ヶ月	6ヶ月	12ヶ月			
13	電源断による動作確認	機側操作盤操作回路を停電させ、発生する監視情報を確認する。ゲート毎に個別に状況を把握し点検する。 ①停電時における遠方側の表示の確認 (機側操作盤の操作回路でb接点を使用した信号有無確認) ②開度が異常とならないかどうかの確認						○		電源障害時のシステムの挙動確認のための点検とする。 機械設備と同時期に実施するものとし、主に実ゲートの操作・監視機能を機械設備と合わせて確認する。	
14	発電設備との連携動作確認	管理用発電設備との接続があり、かつ振替放流機能を有する場合は、発電設備を停止させて、振替動作を確認する。						○		発電設備停止時の対応機能の確認のための点検とする。 機械設備と同時期に実施するものとし、主に実ゲートの操作・監視機能を機械設備と合わせて確認する。	管理用発電設備を有し、かつ振替放流機能のあるダムのみ
15	供給電源切替試験	供給電源を、商用電源から予備発電設備へ切替を行い、システムの稼働状況を確認する。						○		運用の停電を想定し、予備発電機で運用中のゲート操作を確認するための点検である。 機械設備と同時期に実施するものとし、主に実ゲートの操作・監視機能を機械設備と合わせて確認する。	
16	関係書類点検	①点検記録簿、点検報告書、障害記録簿 整理・保管・最新性が維持されていることを確認 ②完成図書、改造関係図書(関連設備の取扱説明書、図面、改造履歴等)が、整理・保管されていることを確認 ③緊急時の連絡体制表の最新性が維持されていることの確認 ④点検整備マニュアルの最新性が維持されていることの確認						○		通常運用や障害時等の緊急時に適切な対応ができるように、関係する図書類の保管状況、最新性の維持について確認するための点検である。	

ダム情報処理設備（ダム・堰施設技術協会仕様）構成



注1) 洪水吐き1種類…非常用、常用、小出水用も全て1つのタイプの放流設備で対応する

洪水吐き2種類…非常用と常用・小出水用の2つのタイプの放流設備を持つダム

洪水吐き3種類…非常用と常用・小出水用の3つのタイプの放流設備を持つダム

注2) ダム情報処理設備標準仕様書（第1次案 平成4年3月）による。

別図1-1 ダム情報処理設備のシステムレベル

ダム情報処理（ダム放流設備制御装置）のシステム構成〔解説〕

1. ハードウェアのシステム構成

ダム情報処理（ダム放流設備制御装置）のハードウェアシステム構成を図1-2（1）～図1-2（3）に示す。

図1-2（1）は、システムレベルAのシステム構成で、自然調節方式のダムを対象としたシステムである。

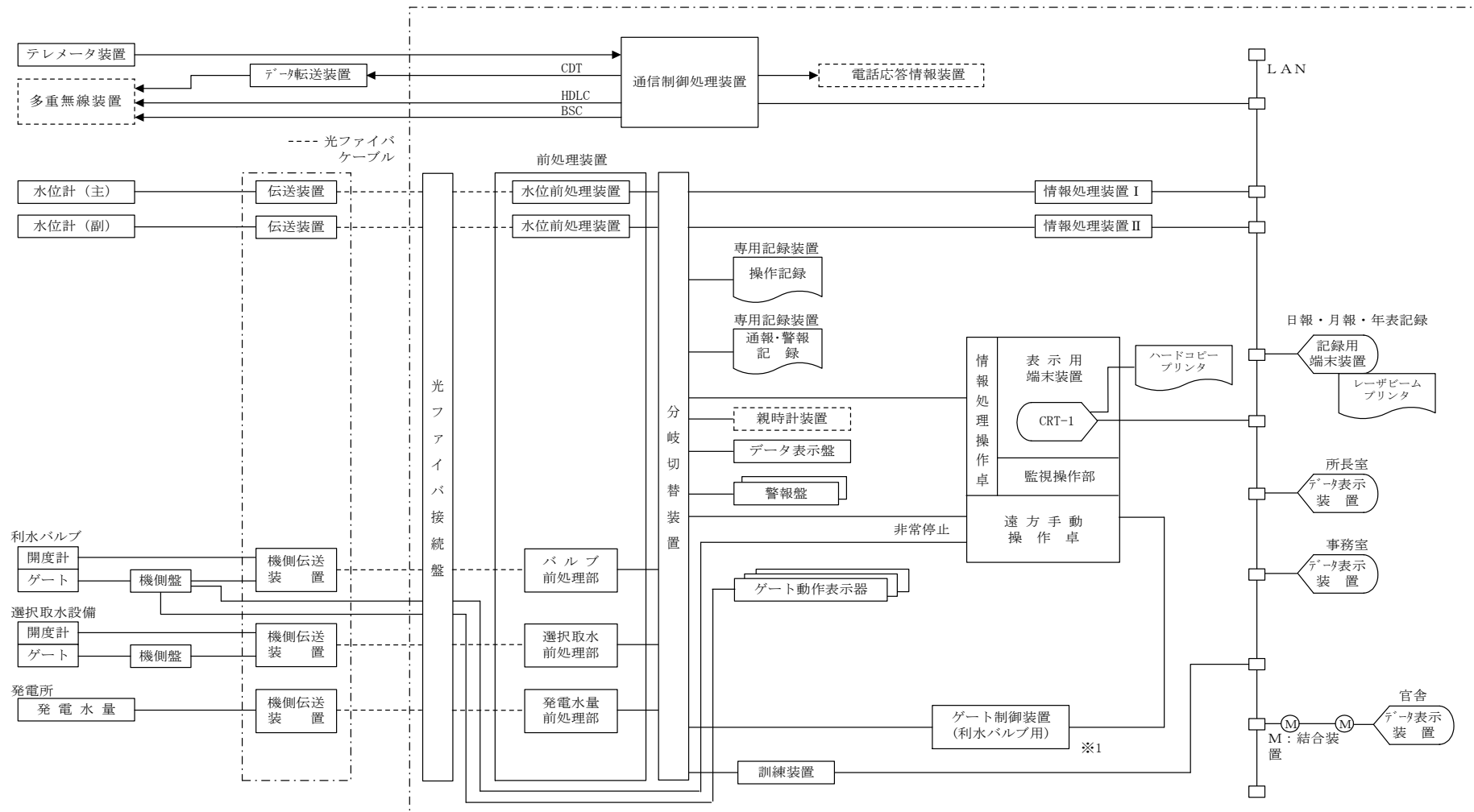
図1-2（2）は、システムレベルBからDのシステム構成で、洪水吐けゲートを有するダムを対象としたもので、洪水吐けゲートの構成によりBからDに分類される。

また、図1-2（2）は、機側と管理所間の信号伝送に光ファイバーケーブルを使用したシステム構成であり、図1-2（3）は、メタルケーブルにより伝送するシステム構成である。

新仕様により製作したダムコンをダム建設時に設置したダムでは、図1-2（2）の構成が多く、更新により新標準仕様で製作したシステムを設置し、機側～管理所間の信号伝送路として既設のケーブルを使用したダムでは図1-2（3）の構成が多い。

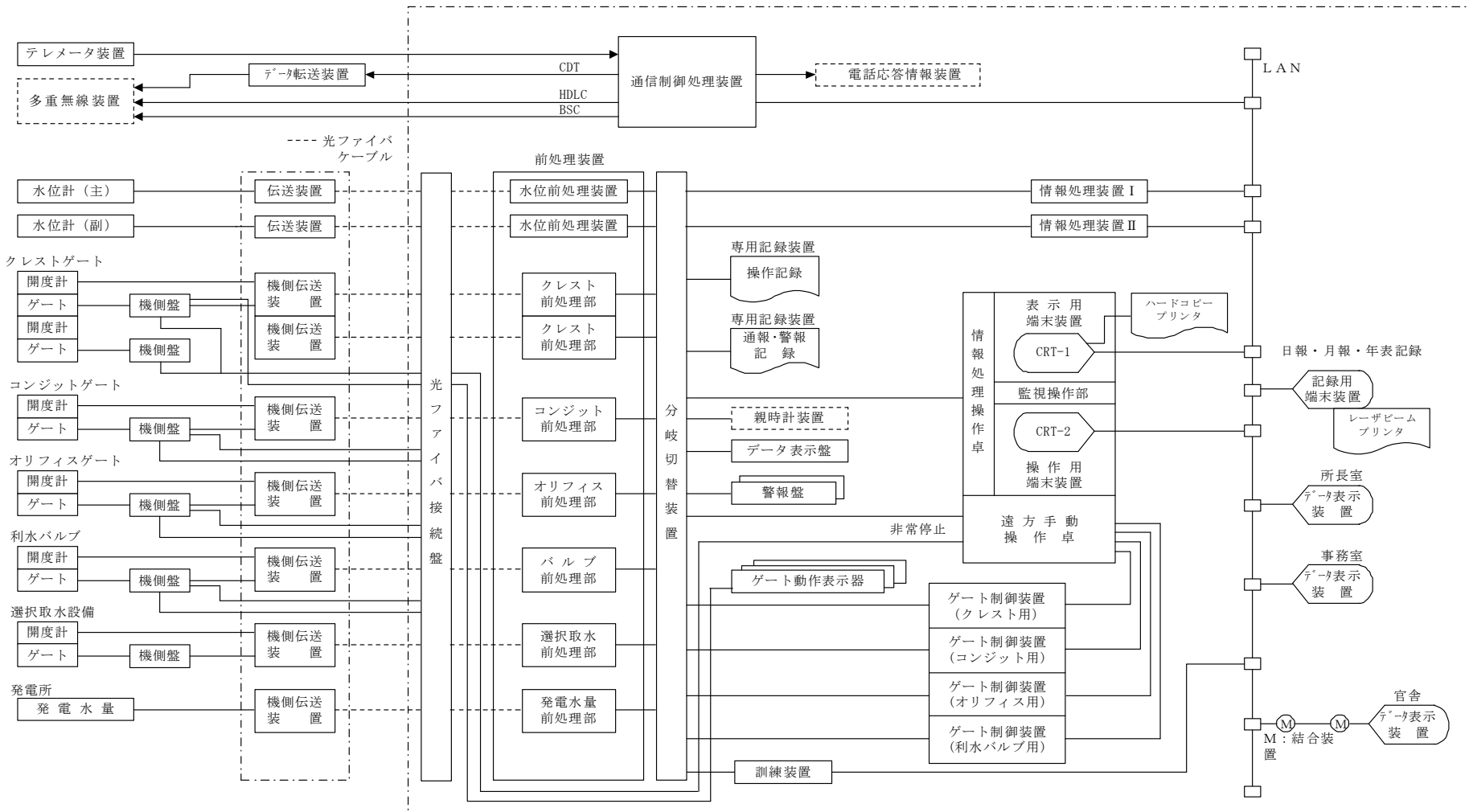
2. ダム情報処理（ダム放流設備制御装置）の機能体系を図1-3（1）～（2）に示す。

図1-3（1）は、システムレベルAの機能構成であり、図1-3（2）はシステムレベルB～Dの機能を示す。



(注1) 一点鎖線の部分がダム情報処理装置の範囲を示す。
 (注2) [] の部分は別途施工を示す。
 (注3) ※1はオプションとする。

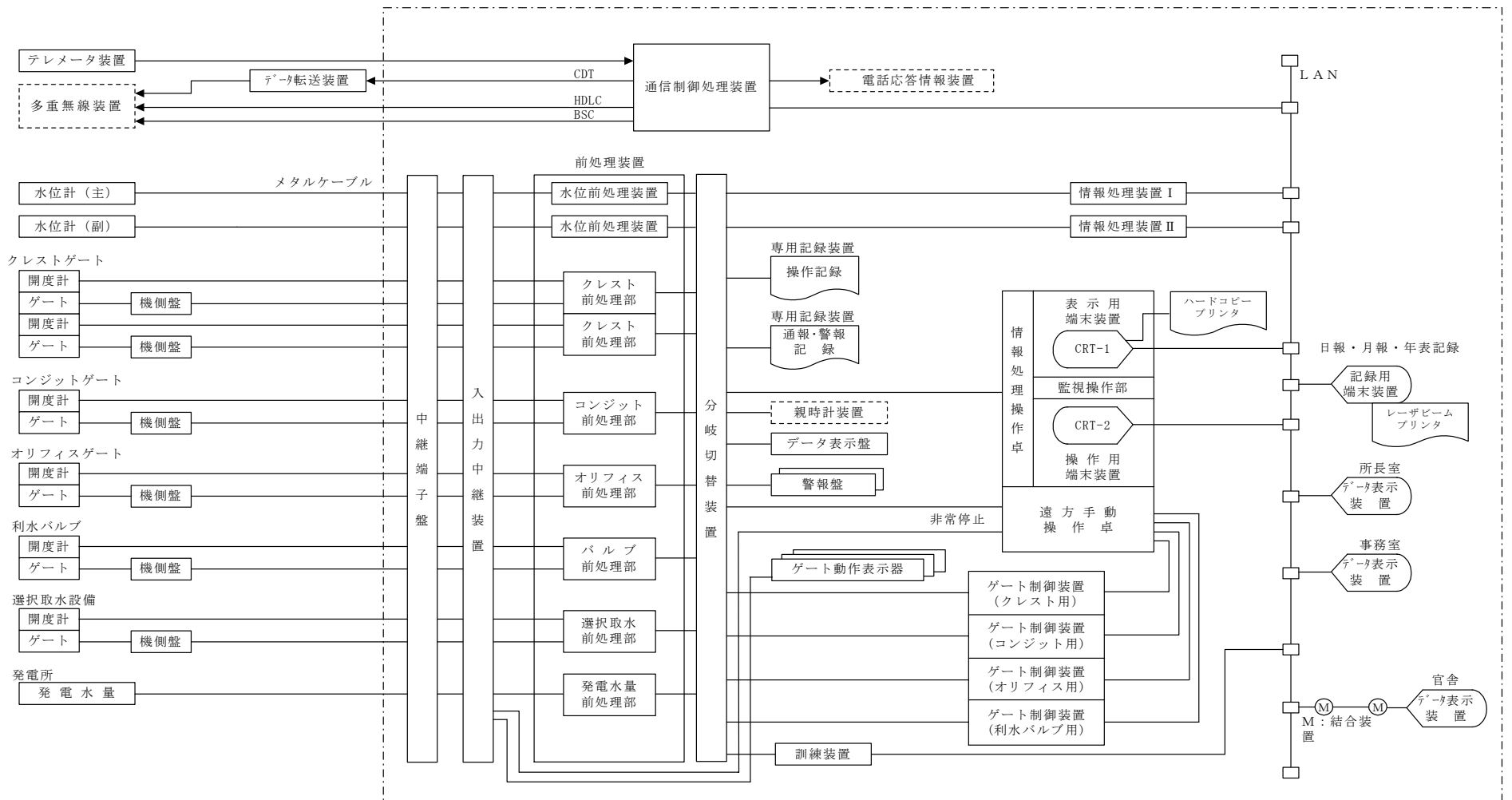
図 1-2(1) ダム情報処理装置システム構成図 (1/3) (システムレベルA)



(注1) 一点鎖線の部分がダム情報処理装置の範囲を示す。

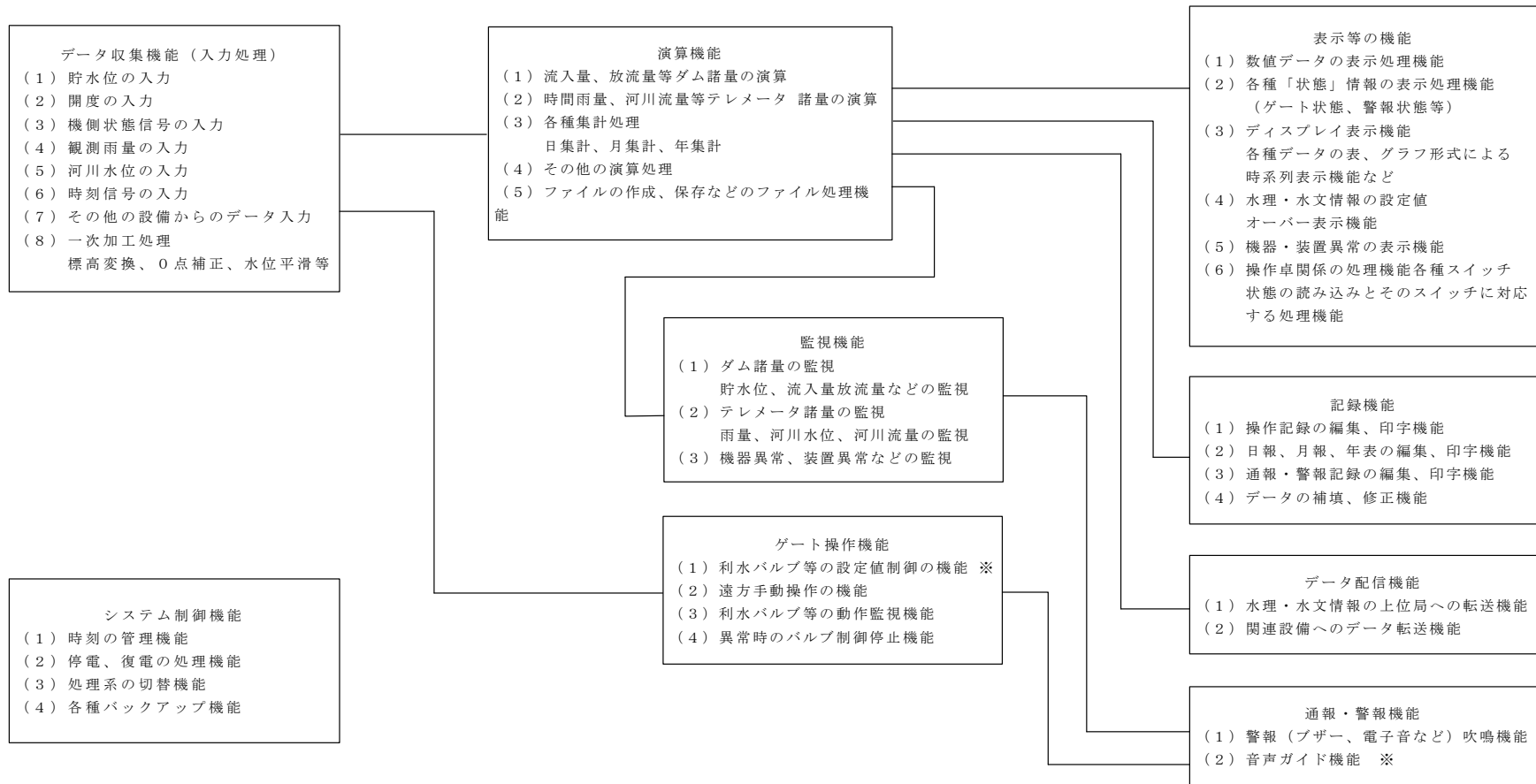
(注2) [] の部分は別途施工を示す。

図 1-2(2) ダム情報処理装置システム構成図 (2/3) (システムレベルB~D、光ファイバケーブル伝送方式)



(注1) 一点鎖線の部分がダム情報処理装置の範囲を示す。
 (注2) [] の部分は別途施工を示す。

図 1-2(3) ダム情報処理装置システム構成図 (3 / 3) (システムレベルB~D、メタルケーブル伝送方式)



(注) ※印の機能はオプション

図1-3(1) ダム情報処理装置の機能構成（システムレベルA）

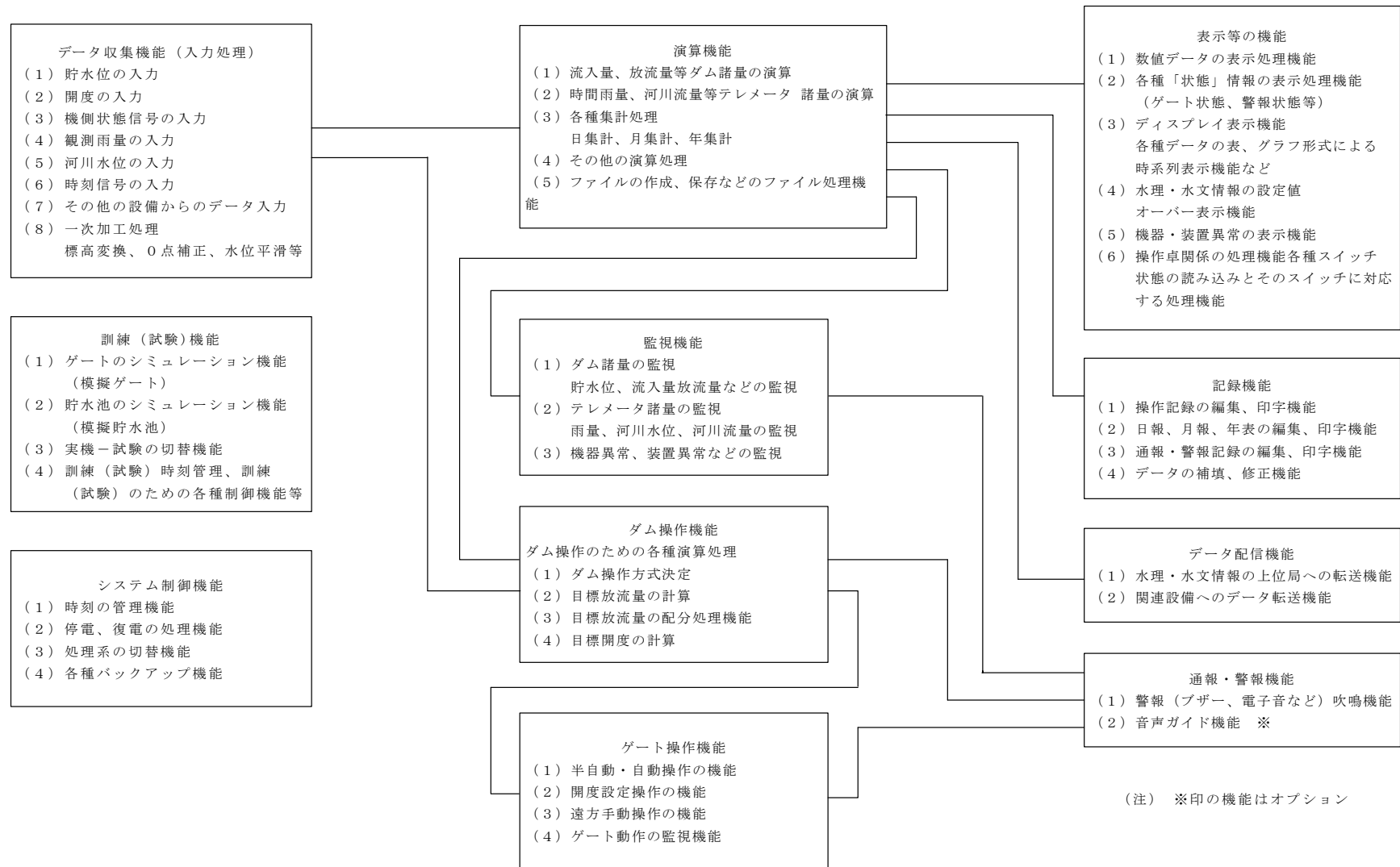


図1-3(2) ダム情報処理装置の機能構成（システムレベルB～D）

ダム管理用制御処理設備（ダム水源地環境整備センター仕様）構成

ダム管理用制御処理設備のシステム構成〔解説〕

1. ハードウェアのシステム構成

ダム管理用制御処理設備のハードウェアシステム構成を図2-1に示す。

2. ダム管理用制御処理設備の機能体系を図2-2～2-3に示す。

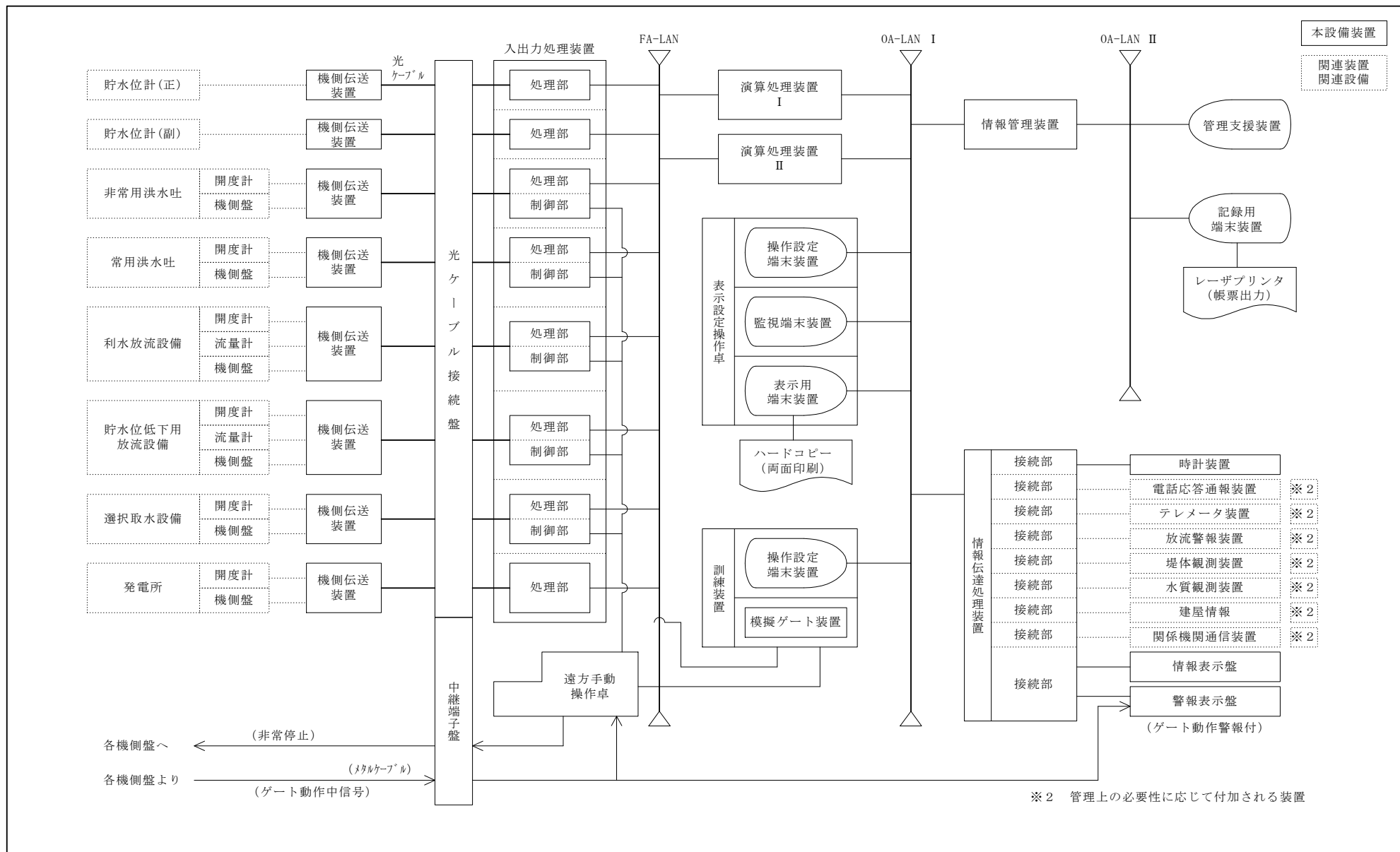


図2-1 ダム管理用制御処理設備 システム構成参考図 (ダム水源地環境整備センター仕様第2版)

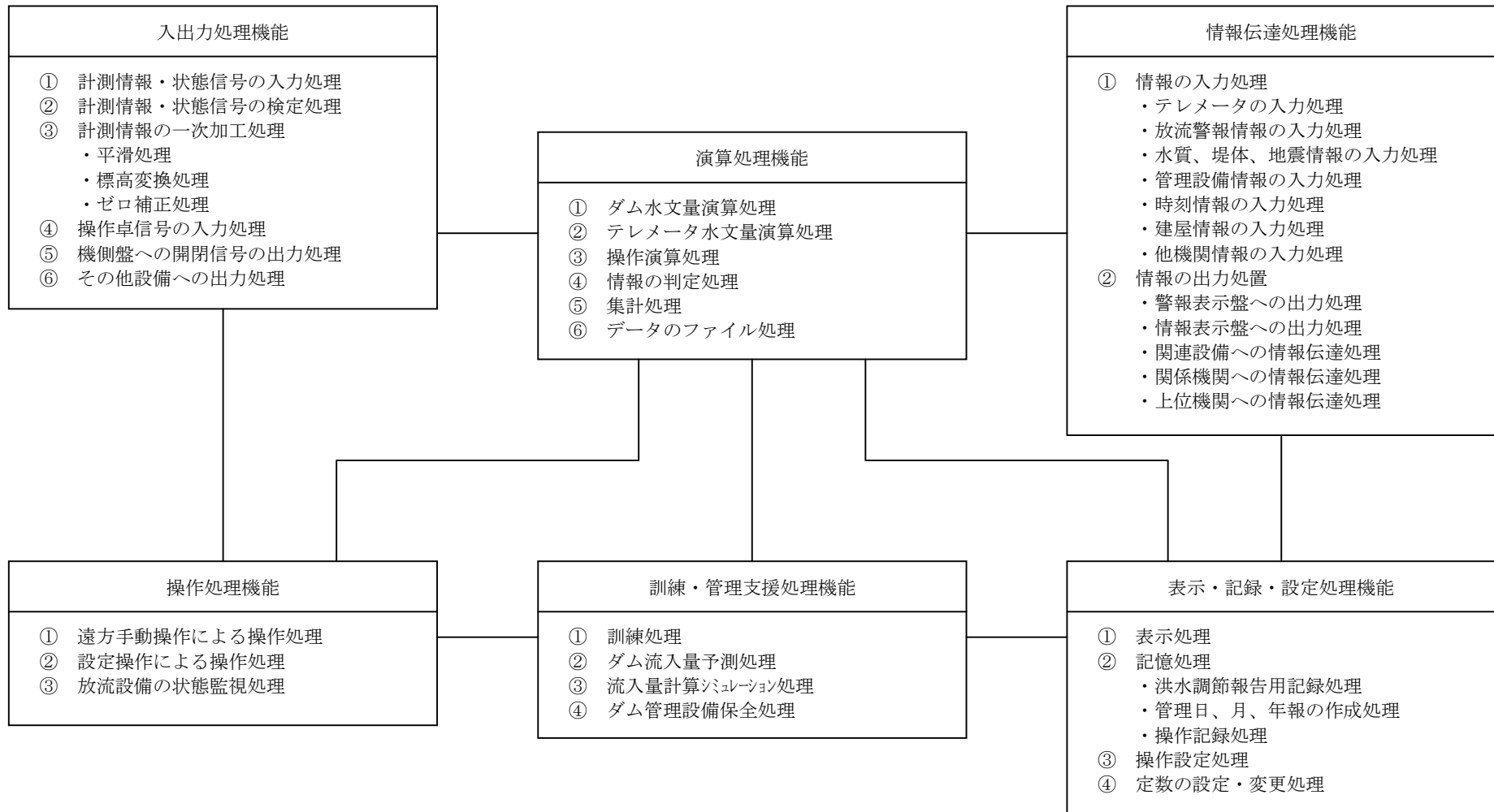


図 2-2 機能の体系 (ダム水源地環境整備センター仕様)

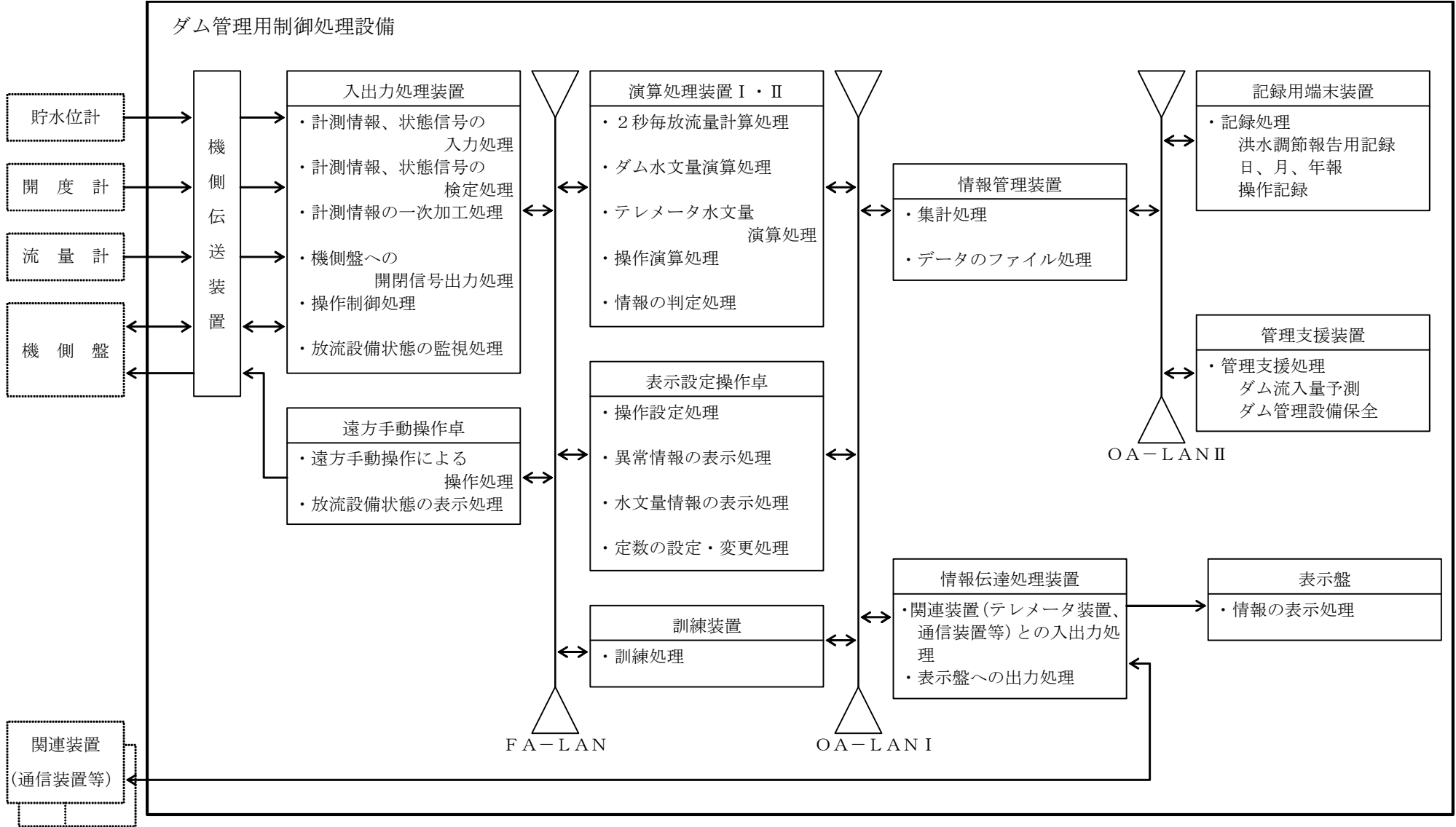


図2-3 ダム管理用制御処理設備と関連設備

「総合点検」 17-1 受変電設備、発動発電機、監視制御盤類、負荷設備、直流電源設備、無停電電源設備

No	確認事項の概要	作業の実施範囲、具体的方法	点検周期						使用測定器等	点検目的の概要	備考
			毎日	1ヶ月	2ヶ月	3ヶ月	6ヶ月	12ヶ月			
1	運用者等からの確認及び報告等	前回作業時以降のシステム動作状況等の確認及び作業結果概要の報告等					○		システム運用者等との連携及び効果的な作業実施	作業場所は事務所、出張所 12ヶ月点検については、個別点検と点検周期等の整合をとること。	
2	システム運用状態の確認	構成設備の各機器が正規運転状態で外観上損傷や変色、異音、異臭がないことを、目視、触手、聴覚、臭覚により確認する。 (機器の状態、故障の有/無、モード等) (遠方監視も確認する) 負荷状況の把握のため、計量・計測(電圧・電流・電力・力率等)を確認する。(遠方監視も確認する)					○		システムの総合的な動作状況等の確認 電力量計、電流計(設備機器の計器)		
3	設備異常発生時保護装置動作の確認	受変電設備(特高、高圧、低圧) 保護継電器強制動作にて各機器が正常に連動動作し、警報発報及び表示が正常に出力されることを確認する。(遠方監視も確認する) 発動発電機 保護継電器強制動作にて各機器が正常に連動動作し、警報発報及び表示が正常に出力されることを確認する。(遠方監視も確認する)					○	監視記録装置、盤面計器	構成設備の機器障害時の切り替え制御機構及び警報動作機能の確認		
4	設備の障害防止動作の確認	機器のインターロックが正常であるか確認(断路器と遮断器等のインターロックが正常であるか確認)する。					○		設備の誤操作及び誤動作防止機構及び障害波及機構の確認		
5	システム停復電連動の確認 (受電停電発生及び回復時の電源設備からの給電確保の確認)	受変電設備(特高、高圧、低圧)、発動発電機について、停電により不足電圧継電器動作後、発動発電機が規定時間内に自動起動し、発動発電機給電対象負荷に正常に給電されることを確認する。 また、停電回復時に定常状態に故障の発生なく復帰することを確認する。 (発動発電機運転時間1H以上) 直流電源設備、無停電電源設備について、停電発生による入力電源消失時、バッテリー給電にて無停電で負荷設備に電源が供給されることを確認する。 また、入力電源供給開始時に異常なく復帰することを確認する。					○	盤面計器、電源監視記録装置等	停電障害等時に各負荷に対し、バックアップ電源による安定供給されること及び停電障害等回復時に正常給電状態に電源が再給電されることの確認		
							○	盤面計器、電源監視記録装置等	停電障害等時に給電対象設備に停電することなく電源の安定供給と停電障害等回復時に正常給電状態に回復することの確認		

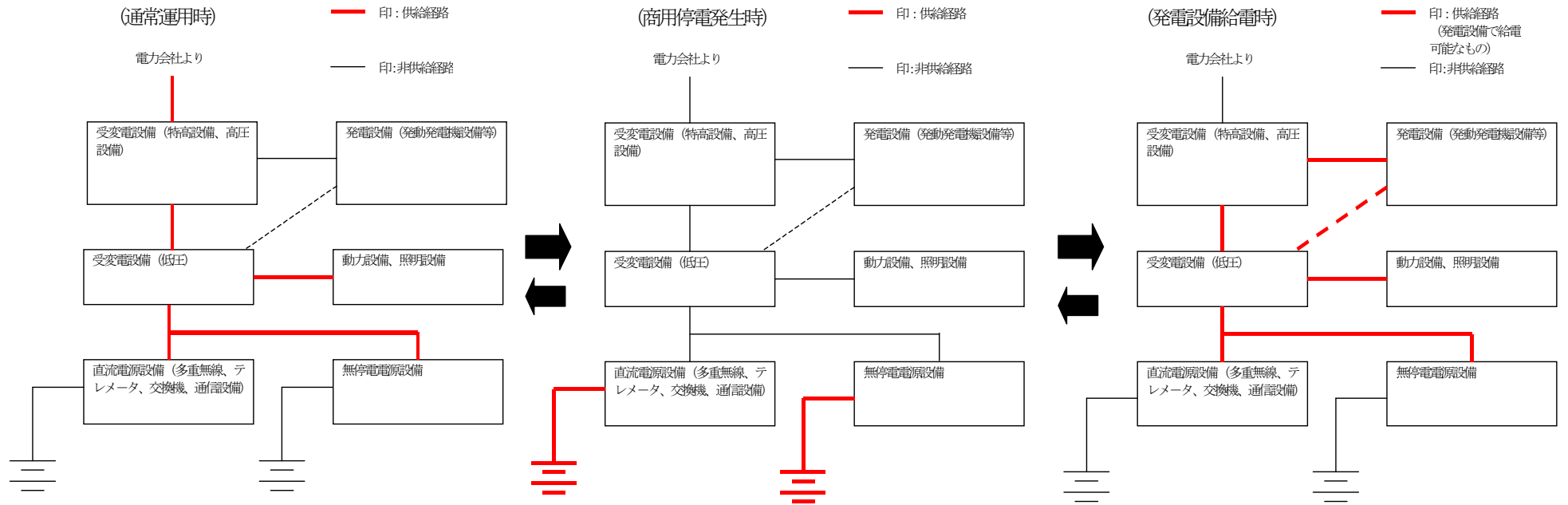


図 1 7 - 1 電源システム停電復電の連動系統図 (例)