

国電通仕第31号
制定 平成13年1月6日
改定 平成13年11月2日
改定 平成31年1月11日

6. 5GHz帯16QAM多重無線装置 標準仕様書

国土交通省

目 次

1	概 要	1
2	外 围 条 件	2
3	構 成	2
4	構 造	2
5	機 能	5
6	電 氣 的 特 性	8
7	付 属 品	11
8	添 付 品	11

6. 5GHz帯16QAM多重無線装置標準仕様書

1 概要

1-1 本仕様書は、国土交通省において使用する6.5GHz帯16QAM多重無線装置（以下「装置」という。）に適用する。

1-2 本装置は、電波法等関係法令その他国内規格等に適合するものであること。

1-3 装置の要目は、次に掲げるとおりとする。

- (1) 通信方式 PCM-16QAM方式
- (2) 周波数範囲 6570MHz～6870MHzの範囲より指定
- (3) 装置構成 次の2構成より1構成を特記仕様書で指定する。
 - 1) 冗長構成（2台の送信機で構成されるもの。）
 - 2) 単独構成（1台の送信機で構成されるもの。）
- (4) 伝送容量 6.312Mbps×4及び打合せ回線
- (5) 打合せ回線容量
 - 1) アナログサービスチャンネル（ASC）
0.3～3.4kHz 1CH
 - 2) デジタルサービスチャンネル（DSC）
64kbps 4CH
- (6) 送信出力 0.8W
- (7) 変調方式 16値直交振幅変調方式（16QAM）
- (8) 受信系の構成 次の2方式より1方式を特記仕様書で指定する。
 - 1) 単一受信方式
 - 2) スペースダイバーシティ（SD）受信方式
- (9) 復調方式 同期検波瞬時検出方式
- (10) 受信方式 スーパーヘテロダイン方式
- (11) 許容帯域内振幅偏差 次の一つを指示
 - 1) 7.3dB
 - 2) 10.9dB
- (12) 回線の中継方式 パルス再生中継方式
- (13) 打合せ回線の伝送方式
 - 1) ASC 周波数変調方式又は主信号挿入方式
 - 2) DSC 主信号挿入方式
- (14) 電源方式 次の方式より1方式を特記仕様書で指定する。
 - 1) 直流 -24V（+接地）
 - 2) 直流 -48V（+接地）
 - 3) 交流 単相100V 50/60Hz
 - 4) 交流 単相200V 50/60Hz

(15) 消費電力表-1のとおりとする。

表-1 消費電力一覧表

装置構成	冗長構成 (SD受信方式を含む)	単独構成	
		単一受信方式	SD受信方式
直流入力時	450W以下	300W以下	350W以下
交流入力時	820VA以下	550VA以下	600VA以下

2 外囲条件

2-1 本装置は、周囲温度0℃～+40℃、35℃における相対湿度90%、電源電圧±10%の変動に対して本仕様書の規定を満足すること。

また、周囲温度-5℃～45℃にて安定に動作すること。

2-2 本装置は、過電圧（+20%、1分間）に対する保護機能を有すること。

3 構成

3-1 本装置は、高周波共用部、送受信部、送受信信号処理部、制御部、電源部及び筐体で構成する。

3-2 本装置の標準回路系統は、付図1～付図4に示すとおりとする。

3-3 本装置の高周波共用部は、冗長構成では送信機1号及び2号の出力切替スイッチ、空中線共用器及び受信ハイブリット等で構成されていることとし、単独構成では、空中線共用器等で構成されていること。

なお、両構成とも回線等化用固定減衰器が実装可能であること。

3-4 本装置の送受信部及び送受信信号処理部は、冗長構成では1号機及び2号機の2組で構成されていることとし、単独構成では、1号機のみ1組で構成されること。

3-5 本装置の制御部は、冗長構成では1号機及び2号機の送信出力の切替制御回路、受信出力の切替制御回路、打合せ通話回路、表示部及び操作部等で構成されていることとし、単独構成では、打合せ通話回路、表示部及び操作部等で構成されること。

なお、打合せ通話回路は、DSC用コーデック回路と音声4方向分岐回路を含むものとし、送受信部が接続できること。

3-6 本装置の電源部は、冗長構成では1号機及び2号機の2組で構成されていることとし、単独構成では、1号機のみ1組で構成されること。

4 構造

4-1 本装置は固定据置形構造で、筐体は鋼板製とする。

また、シャーシ等は、防錆を考慮し十分な品質及び強度を有するものであって、筐体の前面のコネクタ、ケーブル及びスイッチ等は接触による誤操作、脱落等を防ぐ防護処置が講じられていること。

4-2 本装置の筐体寸法は、

幅：520mm以下

奥行：300mm以下

高さ： 2300mm以下

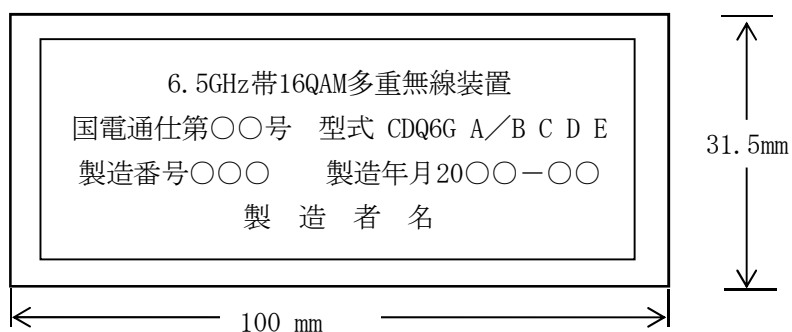
(製造公差はJIS B0405 極粗級によるものとする)

とし、保守点検に必要な操作は、筐体の前面から容易に行えるものであること。

ただし、筐体の奥行寸法については、扉及び突起物は含まないものとする。

- 4-3 本装置の主要部は、ユニットプラグイン方式（ユニットを実装後パネル前面においてコネクタ接続を行うものも含む。）の構造で、容易に着脱が可能であること。
- 4-4 本装置は、架上及び架下で局舎等に強固に固定できる構造であり、地震等の振動によりユニット等が脱落しないこと。
- 4-5 本装置には、自局折返し試験ができる機能を有すること。
- 4-6 本装置と外部との受渡しのうち、高周波共用部入出力、PCM信号入出力、ASC信号入出力、DSC信号入出力及び遠方監視制御信号入出力等の端子、電源端子を設けること。
- 4-7 本装置には、5-4項の動作表示等のほか、次の項目による操作を行うことができるスイッチ類が設けられていること。
- (1) スピーカー呼出しによる打合せ通話（音量調整を含む）
 - (2) 冗長構成においては、送信機1号機と送信機2号機の手動切替。
 - (3) 冗長構成においては、受信機1号機と受信機2号機の手動切替。
 - (4) 可聴警報ブザーの停止
 - (5) 可視表示の試験
- 4-8 本装置の主要箇所電圧又は電流は、筐体に取付けた計器により測定できるものとし外部測定器類により動作点検が容易にできるジャック、端子等を設けること。
- 4-9 本装置の送信部、受信部の活性回路は、すべて半導体を使用すること。
- 4-10 本装置に使用する部品及び配線は、原則として次の項目によらなければならない。
- (1) 使用する部品及び配線は、JIS規格又はこれと同等のものとする。
 - (2) 空中線接続用導波管は、WRJ-7とする。
 - (3) PCM信号の受け渡しは、SP型コネクタ等の同軸コネクタとする。
 - (4) 打合せ回線信号及び遠方監視制御信号の受け渡しは、ラッピング端子、又は脱落防止機構のついたマルチコネクタとする。
- 4-11 本装置の見やすい箇所に主銘板を、筐体の上部に相手局名表示板を付すこと。
- (1) 主銘板は、次のとおりとする。

材 質	-----	アルミニウム
厚 さ	-----	0.8mm
字 体	-----	角ゴシック
加 工	-----	文字及び輪郭は生地のまま、他は黒



主銘板の型式記号のA, B, C, D, Eは、次の規則により付与すること。

A：入出力端伝送速度

6.312Mbps ----- 6.3

B：入出力端子数（1数字）

6.312Mbps×4 ----- 4

C：装置、受信系の構成及び許容帯域内振幅偏差による分類（1英文字）

装置、受信系の構成		許容帯域内振幅偏差	
		7.3dB	10.9dB
冗長構成	単一受信方式	A	C
	SD受信方式	B	D
単独構成	単一受信方式	E	G
	SD受信方式	F	H

D：製造者識別記号（1英文字）

E：製造者が付与する装置のシリーズ番号（1数字）

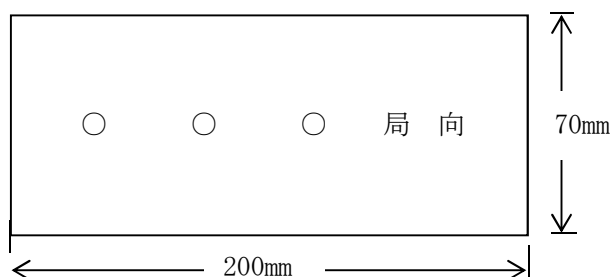
(2) 相手局名表示板は、次のとおりとする。

材 質 ----- メタクリル樹脂

厚 さ ----- 3 mm

字 体 ----- 丸ゴシック

加 工 ----- 裏面より加工、文字は黒、地色は白



4-12 本装置の取扱い上特に注意を要する部分及び主要端子等には、その旨を表示すること。

4-13 本装置の部品には、回路図と対照できる部品番号を明示すること。

ただし、表示が特に困難なものはこの限りでない。

4-14 本装置の筐体外部表面の塗装は、メーカー標準の塗装色とする。

5 機能

5-1 本装置が冗長構成の場合は、次の切替機能を有すること。

(1) 送信機（送信部＋送信信号処理）は、常時通電とし、1号機又は2号機の選択は手動及び遠方制御により行えること。

また、待機中の送信機は、運用中の送信機に影響を及ぼすことなく独立に試験ができること。

(2) 運用中の送信機が障害となった場合は、待機中の送信機へ自動的に切替わること。

ただし、待機中の送信機が障害の場合は、自動切替動作を行わないこと。

(3) 単一受信方式においては、並列受信出力切替方式とし、受信機（受信部＋受信信号処理部）の1号機又は2号機の選択は手動及び遠方制御により行えること。

また、運用中の受信機が障害となった場合は、待機中の受信機へ自動的に切替わること。

ただし、待機中の受信機が障害の場合は、自動切替動作を行わないこと。

(4) スペースダイバーシティ受信方式においては、受信機（受信部＋受信信号処理部）の1号機又は2号機の選択は手動及び遠方制御により行えること。

また、運用中の受信機（受信部＋受信信号処理部）が障害となった場合は、待機中の受信機（受信部＋受信信号処理部）へ自動的に切替わること。

ただし、待機中の受信機（受信部＋受信信号処理部）が障害の場合は、自動切替動作を行わないこと。

5-2 本装置は、5種類以上のルート識別機能を有すること。

5-3 本装置は、伝送路又は装置等の異常により受信信号が断の場合は、当該系列のPCM出力に全“1”の信号（AIS）を送出する機能を有すること。

5-4 本装置は、装置構成により表-2-1（冗長構成）、表-2-2（単独構成）に示す各部の動作状態を可視可聴により操作部で監視できること。

また、遠方（被）監視制御装置を使用して遠方監視できるよう表-2-1、表-2-2に示す条件の外部受渡し接点を有すること。

表2-1 監視・警報の種類と条件（冗長構成）

動作状態		監視・警報の種類			条件	
		可視表示 (発光)	可聴警報 (ブザー)	遠方監視出力		
試験中		○赤	—	○		
送信機	1号	運用中	○緑	—	○	
		待機中	消灯	—	—	
	2号	運用中	○緑	—	○	
		待機中	消灯	—	—	
	1号障害		○赤	○	○	<ul style="list-style-type: none"> 送信出力が規定出力より 3dB～6dB 低下 送信パルス断
	2号障害		○赤		○	
PCM信号入力断		○赤	○		送信信号処理部1号及び2号へのPCM信号が共に入力断	
受信機	1号	運用中	○緑	—	○	
		待機中	消灯	—	—	
	2号	運用中	○緑	—	○	<ul style="list-style-type: none"> 受信入力表-5の値より低下 搬送波同期はずれ 復調パルス断 フレーム同期はずれ 受信ベースバンド断 BERが約10^{-4}以上
		待機中	消灯	—	—	
	受信部1号障害		○赤	○	○	
	受信部2号障害		○赤		○	
受信信号処理部1号障害		○赤	○			
受信信号処理部2号障害		○赤	○			
電源	1号障害	○赤	○	○	<ul style="list-style-type: none"> 電源部の異常検出 	
	2号障害	○赤		○		
相手局障害		○赤	○	○	<ul style="list-style-type: none"> 受信部1号及び2号が共に障害検出 受信信号処理部1号及び2号が共に障害検出 	
(注)						
<ol style="list-style-type: none"> “可視表示（発光）”の○印は、表示等を行うものとし、“緑”、“赤”の付記は、表示色（類似色相等を含む）を示す。 “遠方監視出力”の○印は、別に設置する遠方（被）監視制御装置に接続できる端子を有することを示す。 監視信号の送出は、各項目毎に連続無電圧ループ接点とし、制御信号の受信は、200ms以上の無電圧ループ接点とする。 受信部障害には、受信入力低下も含むこととし、受信障害設定点は表-5に示す受信規格入力以下とする。 相手局障害の場合にも受信機障害表示が発生することがあるが、相手局障害と判定された時点で、受信機障害表示は自動的に解除される。 電源1号又は電源2号のいずれかがスイッチ「OFF」の場合、又は障害の場合には、当該電源に係る可視表示、可聴警報、遠方監視出力のほかに、当該号機側の送信障害受信障害についても、可視表示、可聴警報、遠方監視出力を行う。 電源1号と電源2号がともにスイッチ「OFF」の場合、又は障害の場合には、可視表示・可聴警報は行えない。 ただし、遠方監視出力は電源1号、電源2号ともメーク接点状態とする。 						

表-2-2 監視・警報の種類と条件（単独構成）

動作状態		監視・警報の種類			条件
		可視表示 (発光)	可聴警報 (ブザー)	遠方監視出力	
試験中		○赤	—	○	
送信機	運用中	○緑	—	○	
	障害	○赤	○	○	・送信出力が規定出力より3dB～6dB低下 ・送信パルス断
	PCM信号入力断	○赤		○	送信信号処理部へのPCM信号が入力断
受信機	運用中	○緑	—	○	
	受信部 障害	○赤	○	○	・受信入力表-5の値より低下 ・搬送波同期はずれ ・復調パルス断
	受信信号処理部 障害	○赤		○	・フレーム同期はずれ ・受信ベースバンド断 ・BERが約 10^{-4} 以上
電源	障害	—	—	○	・電源部の異常検出

(注)

- “可視表示（発光）”の○印は、表示等を行うものとし、“緑”、“赤”の付記は、表示色（類似色相等を含む）を示す。
- “遠方監視出力”の○印は、別に設置する遠方（被）監視制御装置に接続できる端子を有することを示す。
- 監視信号の送出力は、各項目毎に連続無電圧ループ接点とする。
- 受信部障害には、受信入力低下も含むこととし、受信障害設定点は表-5に示す受信規格入力以下とする。
- 電源がスイッチ「OFF」の場合、又は障害の場合には、可視表示・可聴警報は行えない。
ただし、遠方監視出力はメーク接点状態とする。

5-5 本装置は自蔵の計器により、次の点検が可能であること。

- (1) 電源電圧
- (2) 送信出力
- (3) 受信入力レベル

5-6 本装置は、他の測定器等により次の測定が可能であること。

- (1) 送信出力
- (2) 送信周波数
- (3) 雑音指数
- (4) PCM信号の入出力波形
- (5) クロック周波数

(6) 打合せ回線レベル

5-7 本装置は外部計測用端子を設け、動作状態で外部計測用端子に接続した外部の測定器により次の測定ができること。

ただし、5-5項及び5-6項の点検、測定中はこの限りでない。

- (1) 電源電圧
- (2) 送信出力
- (3) 受信入力レベル
- (4) 符号誤り

外部計測用端子のインターフェース条件は、表-3を標準とする。

表-3 外部計測用端子のインターフェース

項目	出力電圧	負荷インピーダンス
電源電圧	24mV : DC-24V 入力時 48mV : DC-48V 入力時 100mV : AC100V 入力時 200mV : AC200V 入力時	500kΩ以上
送信出力	0~100mV	500kΩ以上
受信入力レベル	0~100mV 入力レベル範囲：表-5に示す値から-36dBm	500kΩ以上
符号誤り	アクティブ“H”(約+5V TTL)	

6 電気的特性

6-1 送信周波数及び受信局部発振周波数の安定度は、 $\pm 10 \times 10^{-6}$ 以下とする。

6-2 送信部の出力は、規定電圧、常温(20℃)において、出力端子にて定格の+20%~-20%とし、0℃~40℃にて+40%~-30%とする。

6-3 クロック周波数は、次の値以下とする。

6.312Mbps×4 : 6.8MHz

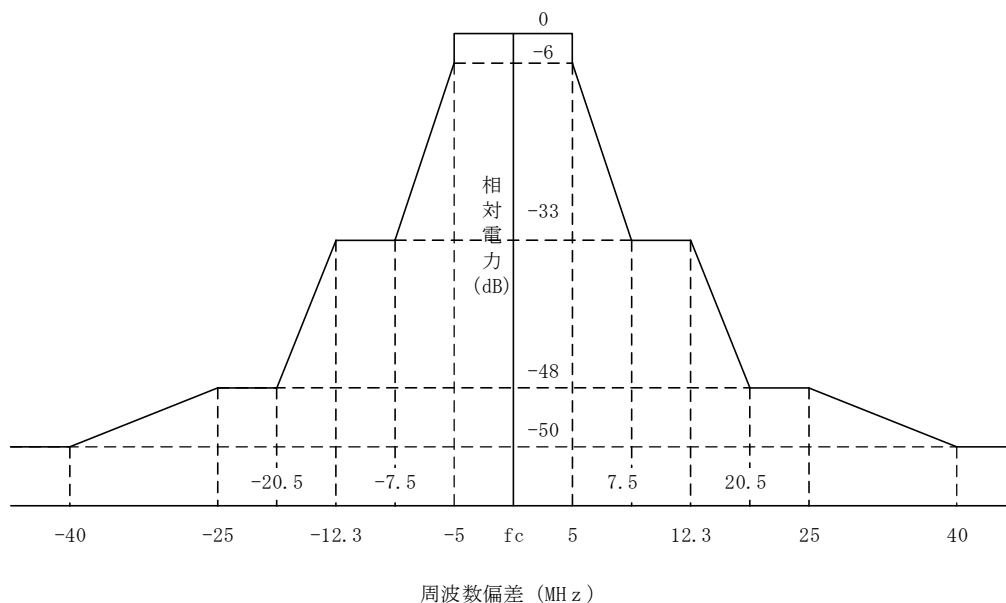
6-4 送信信号の占有周波数帯幅は、次の値以下とする。

6.312Mbps×4 : 9.5MHz

送受信装置の総合の伝送特性は、ロールオフ率50%以下のナイキストロールオフ系となること。

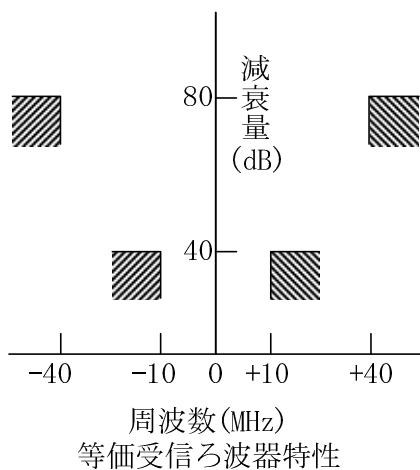
6-5 送信電力スペクトル側帯波分布は、次に示す送信電力スペクトルマスクの範囲内であること。

減衰量は、送信ろ波器特性を含めることも可とする。



6-6 受信部に使用するろ波器は、次の特性を有するものであること。

(1) 伝送容量 6.312Mbps×4



6-7 受信部の中間周波数は、70MHz又は140MHzとする。

6-8 許容最大受信入力は、-36dBmとする。

6-9 受信部の雑音指数は、4dB以下とする。

6-10 高周波入出力のVSWRは、1.2以下とする。

6-11 高周波共用部の伝送損失は、表-4の値以下とする。

表-4 高周波共用部損失

構成		送信側損失	受信側損失
冗長構成	単一受信方式	3.0dB	5.5dB
	SD受信方式	3.0dB	5.5dB
単独構成	単一受信方式	2.5dB	2.5dB
	SD受信方式	2.5dB	2.5dB

6-12 冗長構成における送信機1号、2号の手動切替時の回線瞬断時間は20msec以下、自動切替時の回線瞬断時間は50msec以下とする。

6-13 冗長構成における受信機1号、2号の手動切替時の回線瞬断時間は2msec以下、自動切替時の回線瞬断時間は90msec以下とする。

6-14 波形歪補償回路は、次のとおりとする。

(1) 受信入力信号の帯域内振幅偏差が、7.3dB(真値5.37)のときの符号誤り率を 1×10^{-4} 以下とするために自動等化器を標準で実装するものとする。

(2) 帯域内振幅偏差が7.3dBをこえる場合は、時間領域自動等化器を実装し符号誤り率を 1×10^{-4} 以下に保持するものとする。

この場合でも帯域内振幅偏差は、10.9dB(真値12.3)を等化の限界とする。

6-15 送受信総合符号誤り率は、表-5のとおりとする。

また、機器の残留符号誤り率は、 10^{-9} 以下であることとする。

なお、本表のBER= 1×10^{-4} 時の受信規格入力は、理論値からの固定劣化量を3dBとしたときの値である。

表-5 総合符号誤り率 (BER)

伝送容量	BER= 1×10^{-4} 時の受信入力
6.312Mbps×4	-79.4dBm 以下

6-16 6.3MbpsPCM信号の出力ジッタ、入力耐ジッタの規格は、ITU-T勧告G743及びG752に準拠するものとする。

ただし、低域周波数帯での出力ジッタについては、多中継による累積を考慮して入力耐ジッタ規格の $1/\sqrt{N}$ とする。ここで、最大中継数N=25区間とする。

6-17 本装置の入出力信号は、次のとおりとする。

(1) 6.3Mbpsインターフェース (TTC JT-G703)

ビットレート : 6312kbps ±30ppm

測定負荷インピーダンス : 75Ω (公称値)

伝送符号 : duty50%のB8ZS

パルス振幅 (出力) : 2.00V_{o-p} ±0.30V

パルス振幅 (入力) : 3C-2Tケーブルで0m~200m伝送した波形

パルス幅 : 80nsec ± 16nsec

(2) ASCインターフェース

入出力インピーダンス : 600Ω 平衡、不整合減衰量15dB以上

入力レベル : -8dBm

出力レベル : 0dBm

周波数特性 : 0.3~3.4kHz、帯域内偏差 4dB以下 (送受信総合)

(3) DSCインターフェース

信号速度 : 64kbps ± 100ppm

入出力インピーダンス : 110Ω 平衡

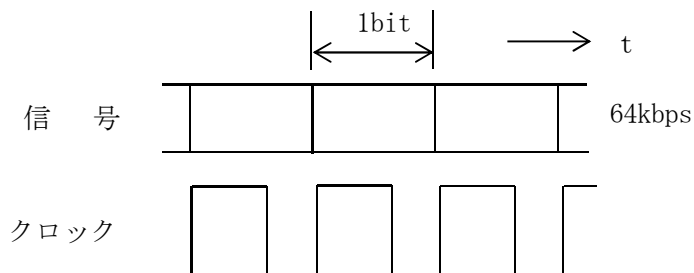
信号形式 (信号) : NRZ

信号形式 (クロック) : RZ

入力レベル : RS-422-Aによる

出力レベル : RS-422-Aによる

信号及びクロックの位相 : 下図のとおり



7 付 属 品

7-1 本装置には、次の図書を添付すること。

試験成績書 3部

7-2 本装置には、次の図書を特記仕様書の指定により添付すること。

取扱説明書 指定部数

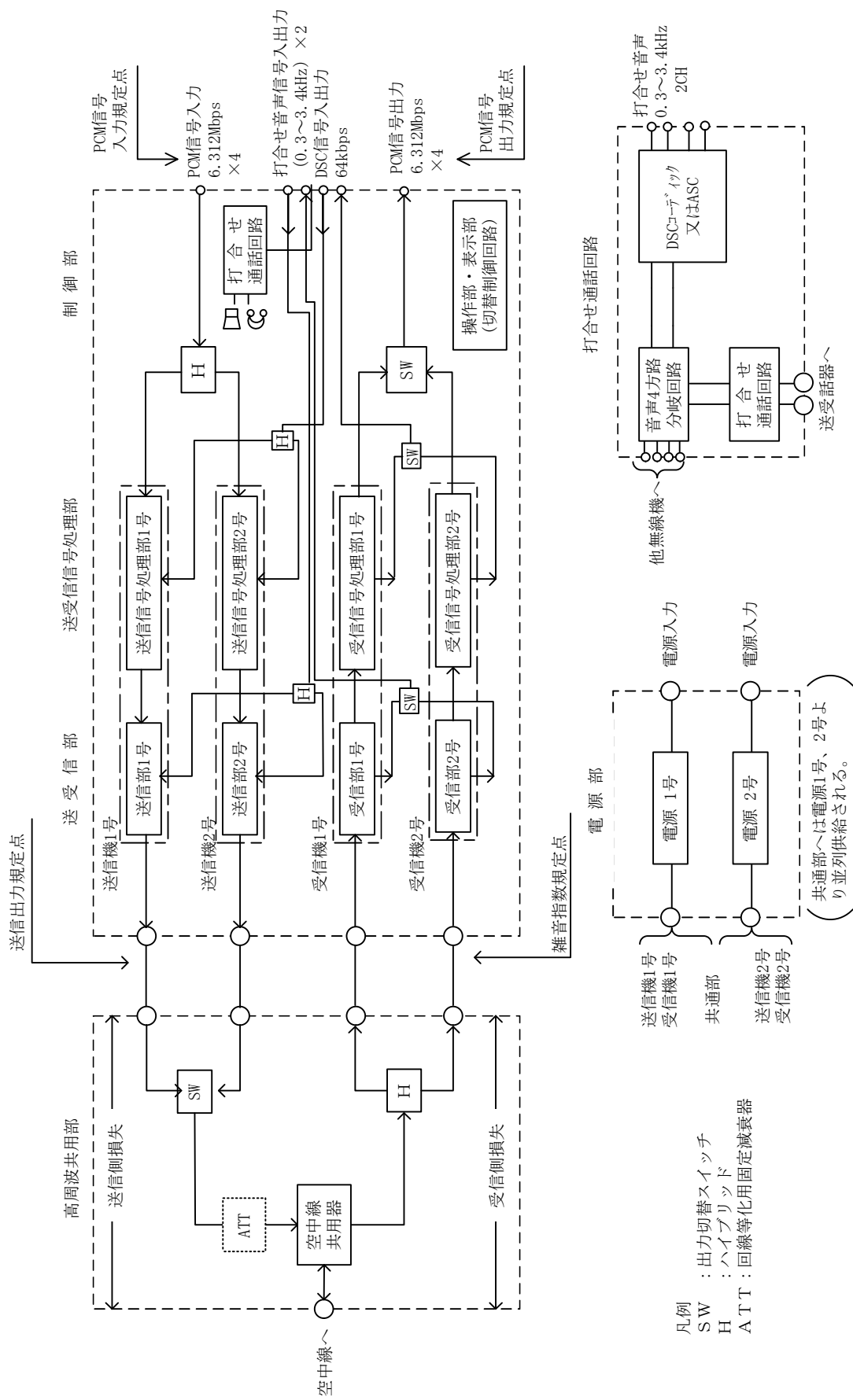
8 添 付 品

8-1 本装置には、次のものを添付すること。

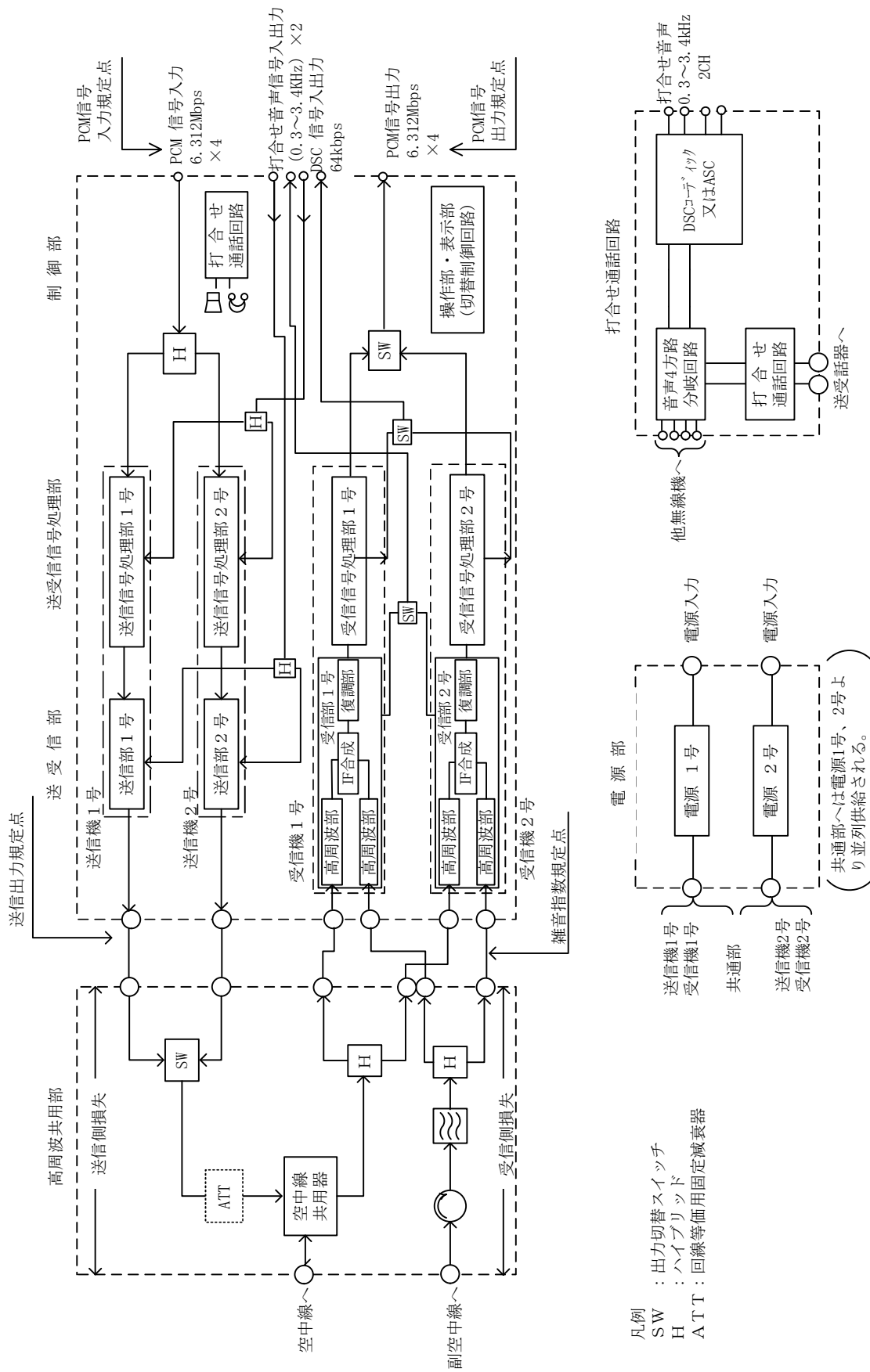
- | | |
|------------------|---------------|
| (1) 送受信器 | 1個 |
| (2) 特殊工具 | 1組 |
| (3) 試験用コード | 1式 |
| (4) パネル引出用コード | 1式 |
| (5) 予備ヒューズ | 1式 (使用数の300%) |
| (ヒューズを実装する場合に限る) | |
| (6) 収容箱 | 1個 |

8-2 本装置には、次のものを特記仕様書の指定により添付すること。

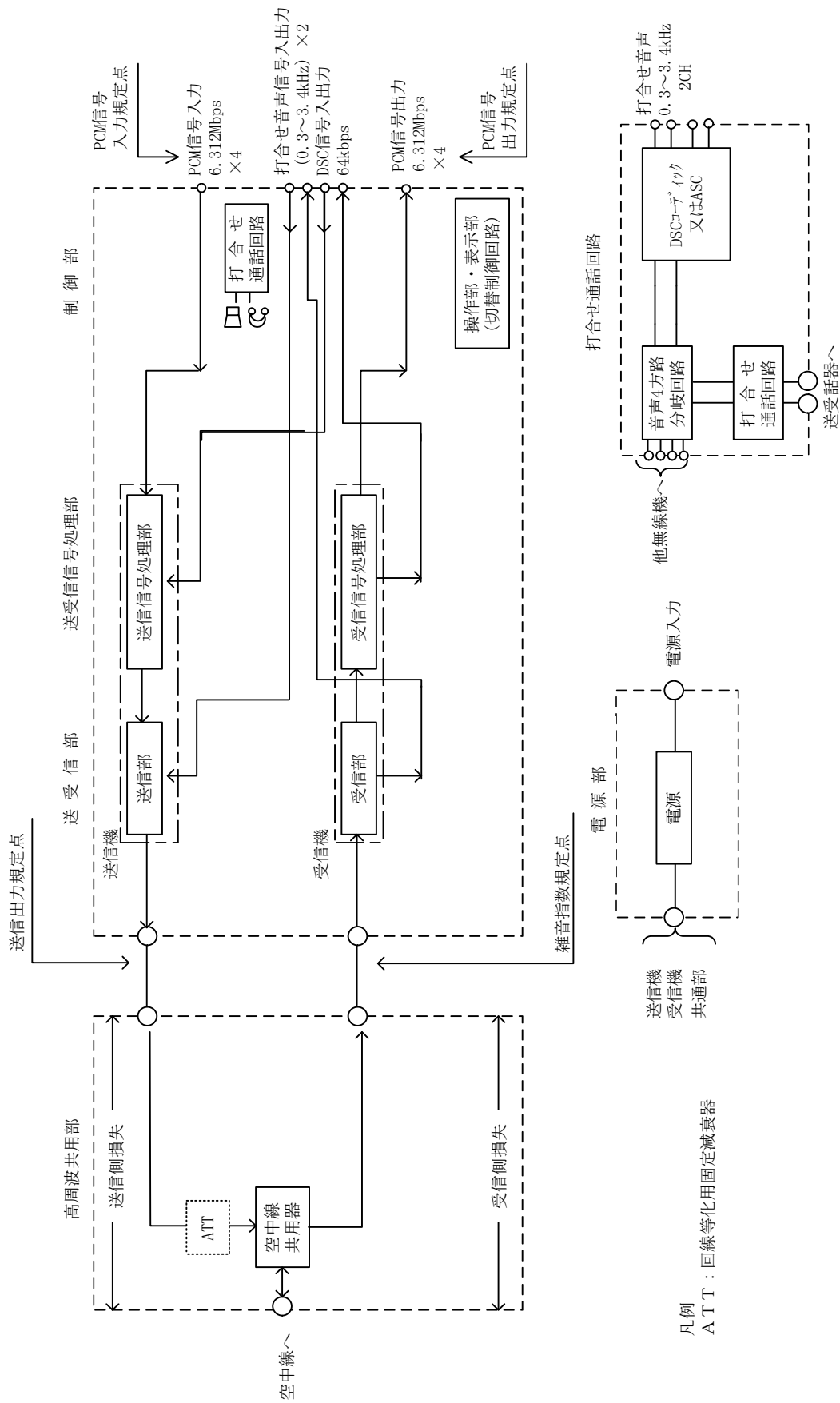
折返し試験器 1個



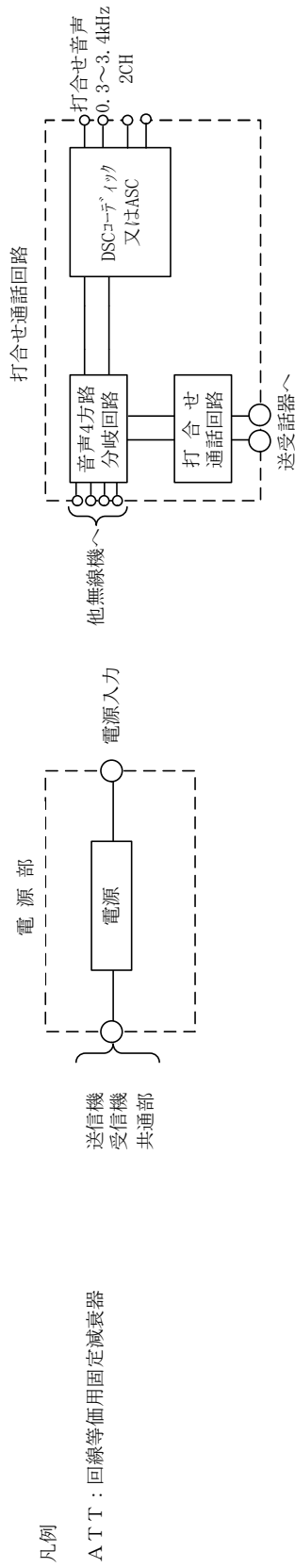
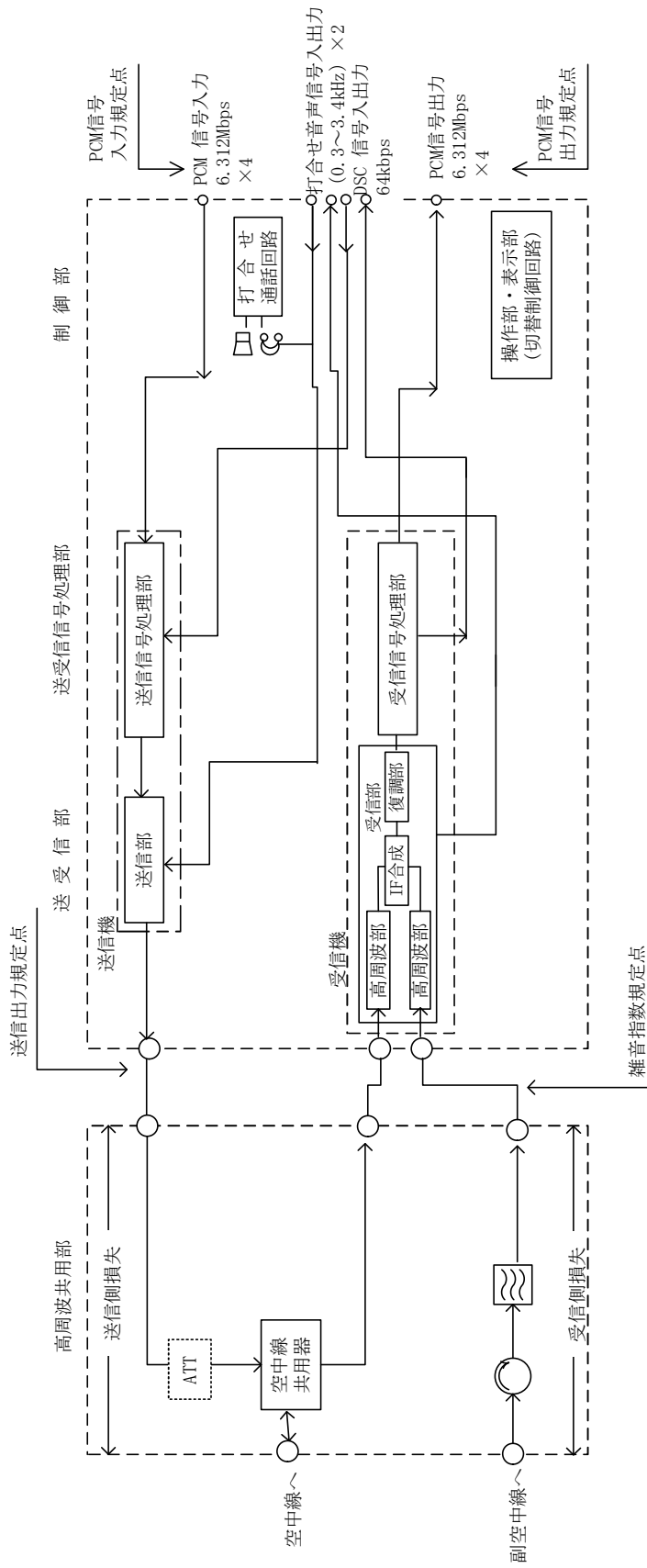
付図1 6.5GHz帯16QAM 多重無線装置系統図の例 (冗長構成、単一受信方式)



付図2 6.5GHz帯16QAM 多重無線装置系統図の例(冗長構成、スペースダイバシティ受信方式)



付図3 6.5GHz帯16QAM 多重無線装置系統図の例 (単独構成、単一受信方式)



凡例

A T T : 回線等備用固定減衰器

付図4 6.5GHz帯16QAM 多重無線装置系統図の例(単独構成、スペースダイバシテイ受信方式)

