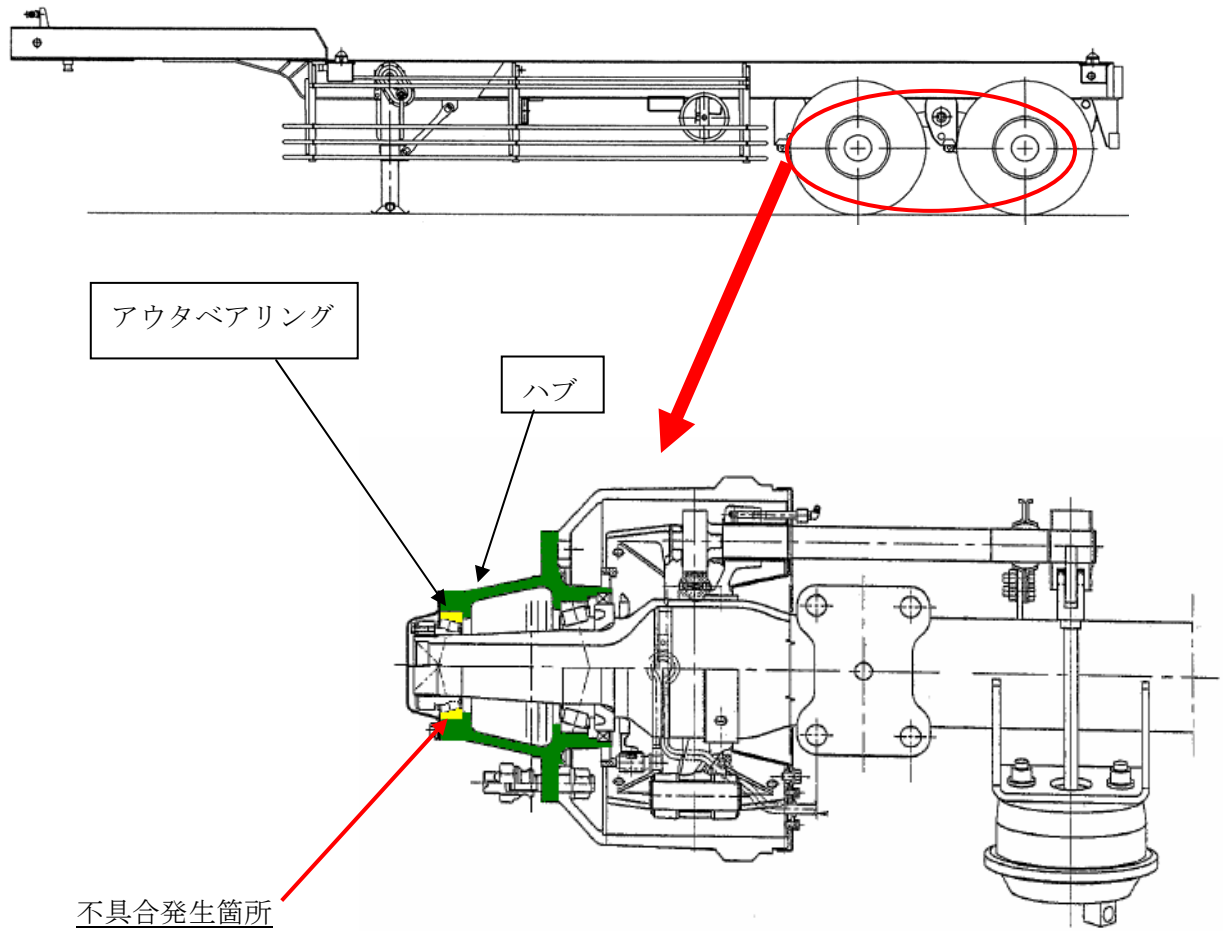


改善箇所説明図①



《基準不適合箇所》

ホイールハブにおいて、アウトベアリングの保持力が不足しているため、圧入面で滑りが生じ、ホイールハブが摩耗するものがある。そのため、そのままの状態で行くと、ホイールハブとアウトベアリングの隙間が大きくなり、最悪の場合、アウトベアリングが破損し、走行不能となるおそれがある。

《改善内容》

ホイールハブを対策品と交換する。