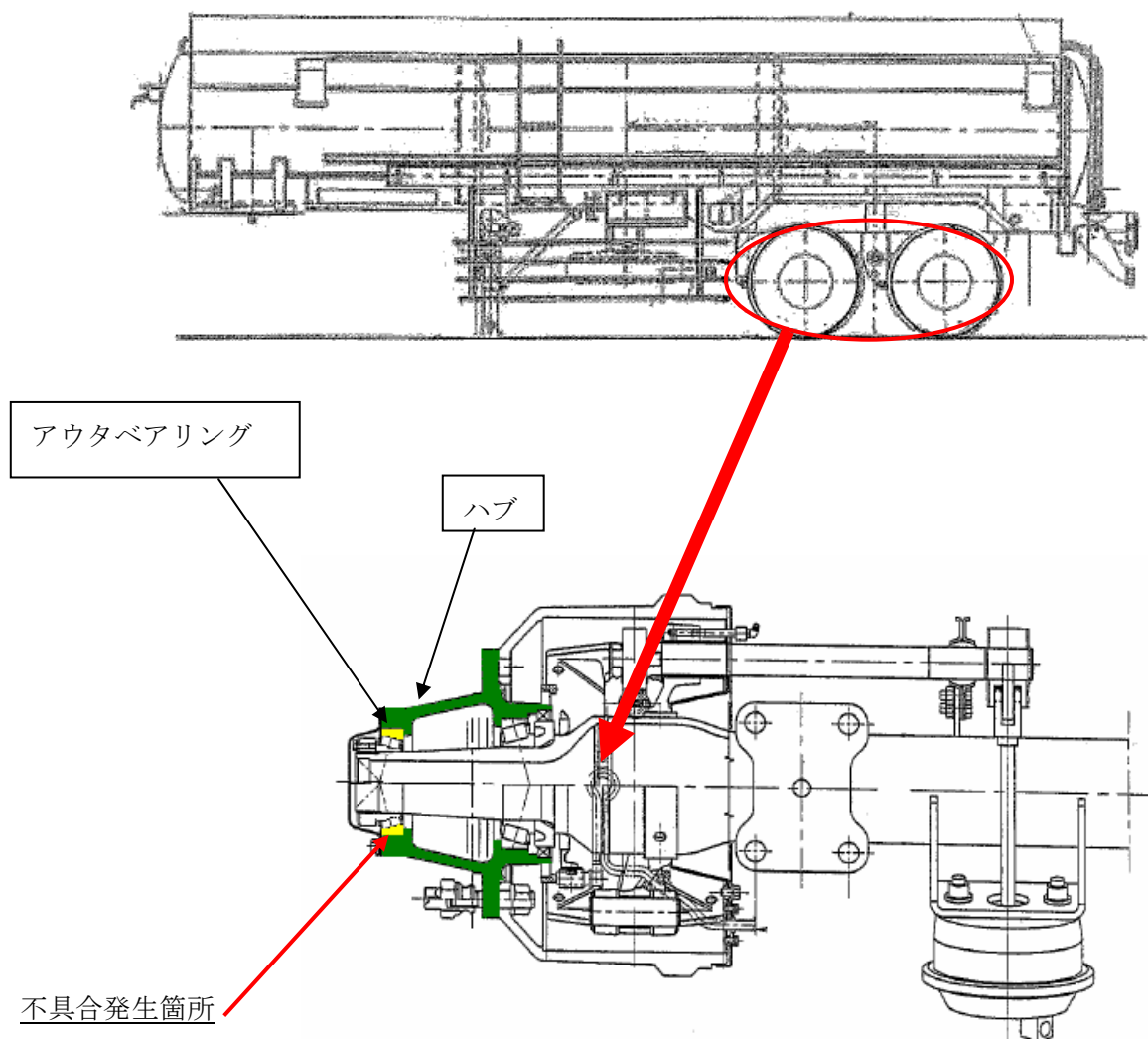


改善箇所説明図 ①



《基準不適合箇所》

ホイールハブにおいて、アウトバベアリングの保持力が不足しているため、圧入面で滑りが生じ、ホイールハブが摩耗するものがある。そのため、そのままの状態で行くと、ホイールハブとアウトバベアリングの隙間が大きくなり、最悪の場合、アウトバベアリングが破損し、走行不能となるおそれがある。

《改善内容》

ホイールハブを対策品と交換する。