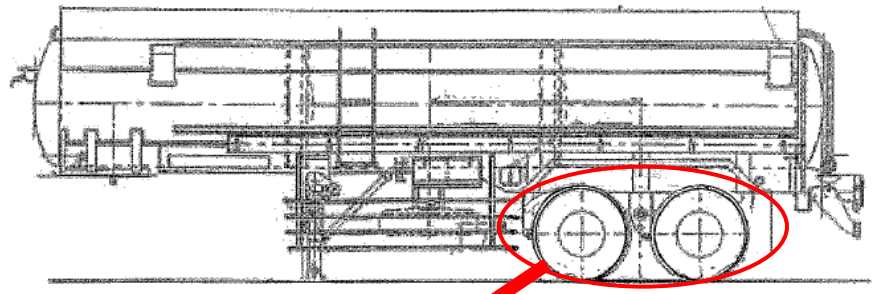
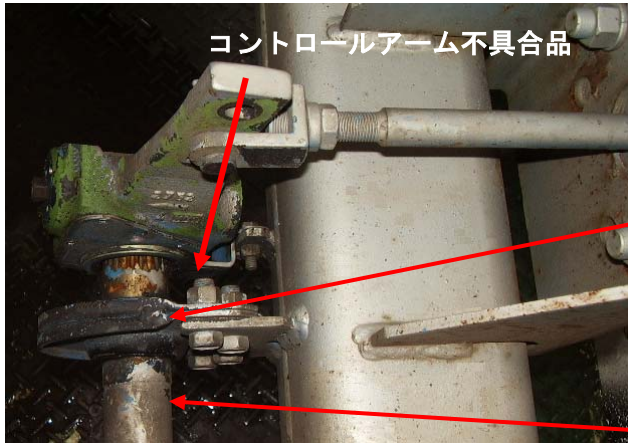


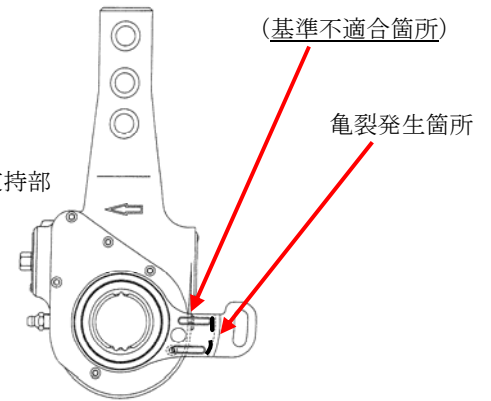
改善箇所説明図 ②



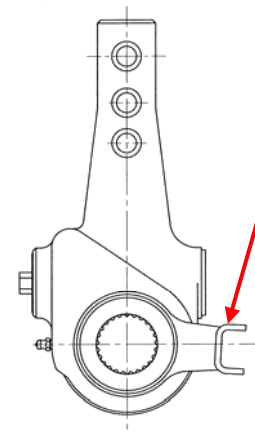
車両内側より見る



オートマチックスラックアジャスタのコントロールアーム



オートマチックスラックアジャスタのコントロールアーム (対策品)



《基準不適合箇所》

オートマチックスラックアジャスタ（主制動装置の回転部分のすき間を自動的に調整する部品）のコントロールアームの固定方法が不適切なため、当該アームに亀裂が発生する場合がある。

そのため、そのまま使用を続けると、当該アームが折損し、主制動装置の回転部分のすき間を自動的に調整する機能が失われ、当該車輪の制動力が低下するおそれがある。

《改善内容》

オートマチックスラックアジャスタのコントロールアームを対策品と交換する。