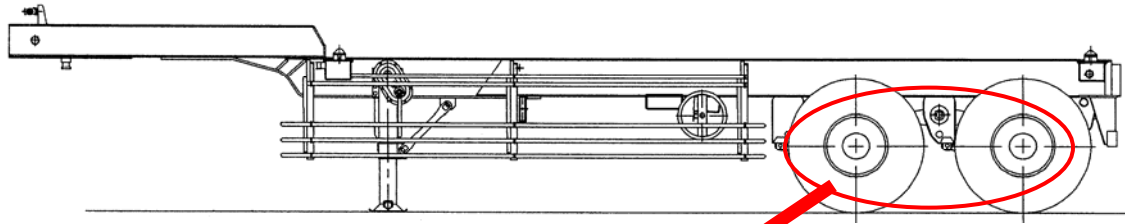
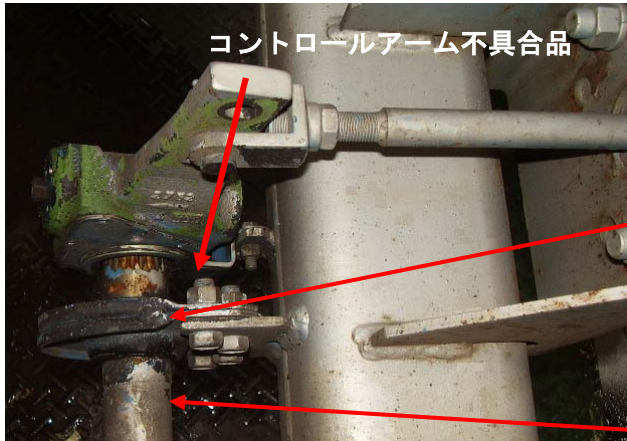


改善箇所説明図②



車両内側より見る

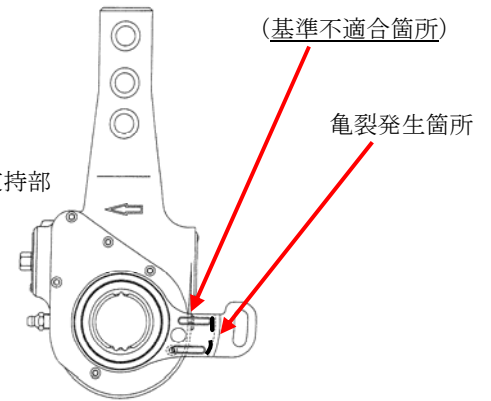
オートマチックスラックアジャスタのコントロールアーム



コントロールアーム不具合品

Sカムシャフト支持部

Sカムシャフト



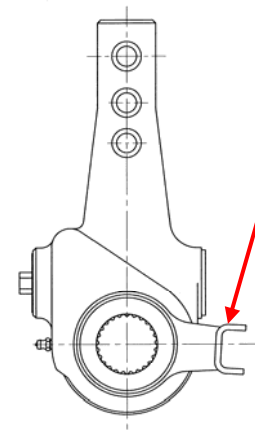
(基準不適合箇所)

亀裂発生箇所

オートマチックスラックアジャスタのコントロールアーム (対策品)



コントロールアーム対策品



《基準不適合箇所》  
 オートマチックスラックアジャスタ（主制動装置の回転部分のすき間を自動的に調整する部品）のコントロールアームの固定方法が不適切なため、当該アームに亀裂が発生する場合がある。  
 そのため、そのまま使用を続けると、当該アームが折損し、主制動装置の回転部分のすき間を自動的に調整する機能が失われ、当該車輪の制動力が低下するおそれがある。

《改善内容》  
 オートマチックスラックアジャスタのコントロールアームを対策品と交換する。