



戸建てサンプルレポート

建物調査報告書

文章と写真の関連性はありません。

株式会社リスペクト建物調査

THE UNIVERSITY OF CHICAGO

PHYSICS DEPARTMENT

本報告書をご覧いただく前に必ずご一読ください

お客様によりご満足いただく為にリスペクト「ホーム&インスペクション」の調査内容・調査特性をご理解いただく必要がございます。以下に留意点を纏めておりますので、必ずご一読くださいますようお願いいたします。

【①業務内容】本建物調査は、建築士1名による建物部分の目視調査です。調査結果は、書面による報告とします。本調査は、建物各部位の劣化・不具合等の状況を目視によって調査して、ご依頼者の方に情報提供をおこなうことを目的としています。

【②調査範囲】本調査の調査範囲は、目視による下記の調査対象箇所の調査です。目視可能な範囲における一部の部位の調査であり、建物全体および建築部材全数量の調査ではありません。また、建物内外に設置された家財道具等の動産によって隠れた部分、建物所有者や管理者の立ち入り許可が得られない部分など、目視をおこなうことができない箇所については調査範囲外となります。調査をおこなう者または調査の同伴者の身体に危険がおよぶ可能性がある場合の調査はおこないません。

(調査対象箇所および範囲)

【一戸建ての場合】

屋根(※1)、外壁、基礎・土台、床下(※2)、屋根裏(※3)、玄関周り、サッシュ、バルコニー、各居室、キッチン、洗面室・浴室、トイレ、換気設備、給湯設備、給排水設備、電灯コンセント設備、駐車場簡易傾斜測定(4-6箇所程度)

※1. 屋根・・・地上から肉眼もしくは双眼鏡による調査です。

※2. 床下・・・床下点検口から目視の及ぶ範囲に限ります。調査員が床下内を移動して調査しているものではありませんのでご注意ください。また、床下点検口から目視した場合、布基礎で遮られている場合、布基礎で遮断されている部分は調査範囲外となります。

※3. 屋根裏・・・2階の屋根裏点検口における目視調査です。また、屋根裏内を調査員が移動しておこなう詳細調査ではありません。目視の及ぶ範囲に限られます。

【区分所有建物の場合】

・専有部分：玄関周り、サッシュ、バルコニー、各居室、キッチン、洗面室・浴室、トイレ、換気設備、給湯設備、給排水設備、電灯コンセント設備

・共用部分：屋上防水部、外壁、建物外部塗装部分、共用廊下・階段

【③調査対象外の事項】以下の内容については調査対象外となります。

(一戸建て、区分所有建物共通)

害虫(シロアリ等)調査、耐震診断、地盤調査、破壊検査、専門機器による非破壊検査、有害物質調査、防犯防災設備・TV視聴設備・電話設備・照明設備・空調設備の調査、各種設備の運転試験、遮音性能調査、断熱性能調査、法令適合調査、仕上材の傷・汚れの指摘、網戸・雨戸等の調査、カーテン等窓装飾品の調査、キッチン取り付け設備(自動食器洗い機・オープン・電子レンジ・冷蔵庫等)の調査、設計図書と実物部材との照合調査、過去の増改築・修繕工事履歴調査

(マンションのみ)

修繕積立金の状況調査、管理規約・使用細則など管理関係書類の調査、将来の修繕工事計画の調査、屋上防水部・外壁・建物外部塗装部分・共用廊下および階段以外の共用部分の調査

【④調査についての注意事項】

- (1) 本調査は、不動産仲介業務および不動産仲介業務に付随するものではありません。また不動産売買の誘引行為ではありません。
- (2) 調査時点からの時間経過により、建物状態が変化することが想定されます。したがって、調査後に提出される調査レポートに記載された内容は、調査時点以降の建物の状態を保証するものではありません。予めご了承ください。
- (3) 調査は、修繕・リフォーム工事の営業行為ではありません。また、調査レポートは、工事仕様を指示する書面に代わるものではありません。

- (4) 調査は、不動産鑑定、不動産売買価格査定、および不動産の利用目的に対する意見、またはそれらに類するものではありません。
- (5) 調査は、建築物の瑕疵保証行為、保険商品、またはそれらに類するものではありません。また、株式会社リスクト建物調査は、いかなる場合も本調査対象不動産の売買にかかわる担保責任を負うものではありません。
- (6) 当調査範囲以外において、本調査報告書に記載の無いいかなる劣化事象が発見されたとしても、責任を負うものではありません。予めご了承ください。

【⑤賠償責任】ご依頼者が調査レポートの記載内容に起因して被る損害に対し、調査実施日から2ヶ月以内に、あきらかに調査員の責に帰すべき理由によって、調査時点における建物状態と調査レポートの記載内容に相違（建物の劣化・不具合指摘部分に限ります）が発見され、且つその相違によりご依頼者が修繕費用を支出する損害を被った場合、調査費用を上限として、当該修繕箇所の修繕費用相当額（修繕費用の算定は当方の査定に基づきます）を賠償いたします。本調査のご依頼者以外の方に対しては、調査員および株式会社リスクト建物調査は、いかなる場合も一切損害賠償の責任を負うことはありません。

【⑥守秘義務】調査員および株式会社リスクト建物調査は、本調査に基づく調査結果、ご依頼者や物件所有者、取引内容等プライバシーに関する情報について守秘義務を有します。調査員および株式会社リスクト建物調査は、プライバシーに関する情報をのぞき、統計的分析のため、調査結果の一部を使用することがあります。

また、調査レポートはご依頼者およびご依頼者の指定する不動産仲介担当にのみ送付するものとします。但し、ご依頼者が、特に送付先をご指定された場合、指定先に送付します。

【⑦著作権】調査レポートについての著作権は、株式会社リスクト建物調査が有します。著作権者の許可を得ないで、ご依頼者の個人利用以外の他目的への転用、調査レポートの一部または全部の複製、またはそれらに類することをおこなうことを禁止します。

ご質問等ございましたらお気軽にお問合せ下さい。

株式会社リスクト建物調査 フリーコール:

Respect Inspection Report

リスペクト 建物調査レポート

■ 基本事項	1
■ 総評	2
■ 外構	4
■ 建物外部	6
■ 屋根	7
■ 基礎	8
■ 屋根裏	9
■ 床下	10
■ 設備配管	11
■ 電気設備	12
■ 給湯設備	13
■ 玄関	14
■ 玄関ホール・廊下	14
■ 2階廊下・階段	14
■ 居間	14
■ 応接室	14
■ 1階和室 8帖	14
■ 2階和室 8帖	14
■ 2階納戸	15
■ 2階西側洋室	15

Respect Inspection Report

リスペクト 建物調査レポート

■ 2階中央洋室	15
■ DK	15
■ 1階トイレ	16
■ 2階トイレ	16
■ 1階洗面所	16
■ 2階廊下付き洗面台	17
■ 浴室	17
■ 屋内傾斜測定	18
■ 現場写真	19

Respect Inspection Report

リスペクト 建物調査レポート

■基本事項

調査物件

ご依頼者氏名：〇〇〇〇〇〇様

ご依頼者のお立場：売主様

住居表示：〇〇県〇〇市〇〇〇-〇-〇〇

延床面積：146.10m²

構造：木造軸組工法（在来工法）

地上階数：2階

建築時期：平成2年10月

不動産仲介会社：〇〇〇〇〇〇

調査内容

調査日：平成〇年〇月〇〇日（金）

調査時間：12:55～16:10

インスペクター：（一級建築士、一級建築施工管理技士）

調査同伴者：不動産会社

調査範囲：全体的に調査を行うことができました。

利用状態：調査時点では空室でした。

調査当日の天候：曇り

調査当日の気温：22度

調査当日の湿度：63%

Respect Inspection Report

リスペクト 建物調査レポート

■ 総評

総括

この総括ページでは、調査結果について当社が以下の3点について該当すると判断したポイントを記載します。

- ★★★ 修繕・改善等の必要性がある（経年劣化範囲のもの、軽微なものを除く）
- ★★ 専門調査*をおすすめする *構造技術者、設備技術者、専門施工会社等
- ★ 経過観察をおすすめする

【外部（屋根・外壁・外構）】

・・・屋根については目視により、外壁・外構については目視、打診、触診等により調査をおこないました。

★★★棟瓦下部の面土漆喰の一部が剥離しています。修繕をお勧めします。

★★★1階和室シミ跡上部バルコニー壁面に、補修跡が認められます。現在漏水があるかは不明ですが、縦樋からの雨水が集中して流れ出る状態は良く有りません。向きを変えることをお勧めします。経過観察で漏水が確認できた際は壁面と取合い部にウレタン防水をお勧めします。

【屋根裏】

・・・点検口が開閉可能な場合、点検口位置よりの目視、触診により屋根裏を調査しました。

・調査範囲においては、修繕・改善等の必要性がある（経年劣化範囲のもの、軽微なものを除く）と思われる箇所、専門調査が必要と思われる箇所、経過観察をすべきであると思われる部位はありません。

【基礎・床下】

・・・基礎外部からの目視、打診、触診調査をおこないました。点検口が開閉可能な場合、点検口位置よりの目視、触診により床下を調査しました。

・調査範囲においては、修繕・改善等の必要性がある（経年劣化範囲のもの、軽微なものを除く）と思われる箇所、専門調査が必要と思われる箇所、経過観察をすべきであると思われる部位はありません。

Respect Inspection Report

リスペクト 建物調査レポート

【内部】

・ ・ ・ 内部各室において目視、打診、触診による調査をおこないました。窓、扉の開閉調査をおこないました。代表箇所において傾斜測定をおこないました。

★ 1 階和室床の間上部壁面に、雨水の浸入が原因と思われるシミが認められます。シミの状態を経過観察の上、必要があれば専門調査をおすすめします。漏水原因特定のためには専門調査が必要です。（外部コメントと共通）

【設備】

・ ・ ・ 各種設備の目視、作動可能部分の点検をおこないました。

・ 調査範囲においては、修繕・改善等の必要性がある（経年劣化範囲のもの、軽微なものを除く）と思われる箇所、専門調査が必要と思われる箇所、経過観察をすべきであると思われる部位はありません。

Respect Inspection Report

リスペクト 建物調査レポート

■外構

塀	塀の主要部分はタイル仕上げです。 目視調査の範囲においては、異常は認められません。
門扉	門扉の材質はアルミです。 目視調査の範囲においては、異常は認められません。 建て付けに不具合は認められません。
アプローチ	アプローチはタイル仕上げです。 打診検査をおこないました。軽度の浮きが認められます。 現時点では修繕の緊急性はありません。
ポーチ	ポーチはタイル仕上げです。 目視調査及び打診検査の範囲においては、異常は認められません。
駐車場	床はコンクリート仕上です。 軽度のひび割れが認められます。部材の収縮によるものと思われます。 現時点では修繕の緊急性はありません。 屋根は樹脂板仕上げです。 目視調査の範囲においては、異常は認められません。 出入口の部材はバリカーです。 目視調査および開閉調査をおこないました。異常は認められません。
テラス	テラスの床はタイル仕上げです。 打診検査をおこないました。軽度の浮きが認められます。 現時点では修繕の緊急性はありません。
擁壁	擁壁があります。 擁壁の高さはおよそ北面：2.1m 西面：0.4m～1mです。 調査範囲は、敷地内の擁壁全面です。 調査方法は、目視および一部の触診です。 擁壁の構造は間知ブロック造です。 目視調査の範囲においては、異常は認められません。
排水枡	調査個数は、代表箇所として2箇所です。 目視調査の範囲においては、排水枡に詰まりは認められません。 排水枡に臭気防止用のトラップが設けられています。 目視調査の範囲においては、破損等の異常は認められません。 トイレ脇、浴室脇の計2箇所の排水枡を調査しました。

Respect Inspection Report

リスペクト 建物調査レポート

調査結果をご理解いただくにあたって

・舗装面

コンクリート舗装には乾燥収縮によるひび割れがよく見られますが、樹木の根や地盤の沈下による大きなひび割れもあります。歩行に支障が有るようですとその部分の補修工事が必要になります。

・内庭

雨水の排水が速やかに行われ、特に建物廻りに湿気が滞留しないようになっていなければなりません。湿気が滞留すると床下では木部の劣化を早めます。極端に排水が悪い場合は基礎の耐力を低下させる恐れがあります。

・擁壁

傾斜地を宅地造成した場合などは、平坦な宅地をつくるため擁壁を設けます。建設時の擁壁の強度が十分であっても背後の水抜き穴の施行不良など排水が悪ければ大きな水圧がかかり、また大きな樹木の根によって予想外の力が加わりひび割れが発生したり異常な膨らみが起こることがあります。このような場合は構造技術者の検査を受けた上、対策を講じることをお勧めします。

Respect Inspection Report

リスペクト 建物調査レポート

■建物外部

全体	外壁は樹脂系リシン吹き付け仕上げです。
外壁	目視調査の範囲においては、異常は認められません。
バルコニー	目視調査の範囲においては、異常は認められません。 2階和室シミ跡上部壁面に補修跡が認められます。 現在漏水があるかは不明ですが、縦樋からの雨水が集中して流れ出る状態は良く有りません。向きを変えることをお勧めします。 経過観察で漏水が確認できた際は壁面と取合い部にウレタン防水をお勧めします。

調査結果をご理解いただくにあたって

外壁は常に太陽光線や風雨にさらされているので、褪色や劣化が早い部分です。外壁は構造材と内装を風雨から守るものなので、部材の劣化の進行をすすめる可能性のあるひび割れや穴については、速やかな補修が必要です。水栓や電線の引き込み、雨樋などの外壁との取り合い部分の止水も定期的を確認しておく必要があります。

外壁の種類としてはモルタル下地にリシン吹付などの仕上塗材を塗ったものとサイディング張りが多く使われています。その他、プラスターや珪藻土などの塗材、金属板張り、タイル張りなどがあります。

モルタル壁は乾燥収縮によるひび割れが発生しやすいので、定期点検と早めの補修が欠かせません。但し、弾性系の仕上塗材で仕上た壁であれば、小さなひび割れによる劣化をある程度補ってくれます。

サイディング壁はひび割れの心配は少ないですが、継ぎ目部分のシール材が劣化するので、定期的な点検が必要です。

Respect Inspection Report

リスペクト 建物調査レポート

■屋根

全般	屋根の形態は切妻です。 地上から双眼鏡によって目視しました。触診調査はおこなっておりません。 2階窓から1階屋根の一部を目視しました。 屋根の一部に目視調査できない部分があります。 調査範囲は南面の屋根面です。
屋根	屋根は瓦葺仕上げです。 目視調査の範囲においては、異常は認められません。
面戸漆喰	屋根瓦の漆喰くすくすい部分に欠落が認められます。 雨水浸入防止のため、修繕をおすすめします。 棟瓦下部の面土漆喰が一部剥離しています。台風時に漏水する可能性が在ります。 修繕をお勧めします。
破風	破風はペンキ仕上げです。 目視調査の範囲においては、異常は認められません。
軒裏	軒裏は外壁と同材仕上げです。 目視調査の範囲においては、異常は認められません。
樋	樋の材質は塩ビです。 樋にただちに補修を要する不具合は認められません。

調査結果をご理解いただくにあたって

屋根は外壁以上に太陽光線や風雨による劣化、損傷を受けやすく、場合によっては雹（ひょう）や障害物の落下を受けます。定期的な点検と補修が必要です。
屋根材の種類としては勾配屋根の場合は金属板、粘土瓦、化粧石綿スレートが多く使用されています。他にはアスファルトシングル、天然スレート等があります。陸屋根の場合はアスファルト防水、シート防水、塗布防水がよく用いられます。
屋根は雨から建物を守るために設けるものですから、雨漏りを防がなければなりません。勾配屋根の場合は屋根葺材の下に防水性能のあるルーフィングが敷いてあります。そのルーフィングが破断していると雨漏りの原因となります。しかし、屋根材に隠れているため、通常の場合ルーフィングを目視することはできないので、劣化状況については、小屋裏で水漏れ跡などの確認からの類推で一次診断をおこなうこととなります。

Respect Inspection Report

リスペクト 建物調査レポート

■基礎

全般	調査範囲は、基礎の全面です。 基礎の形式はコンクリート布基礎+土間コンクリートです。 地盤面からの基礎の高さは約35cmです。 地盤面からの基礎の高さが標準より高いです。
基礎外部	外部での目視調査および打診検査の範囲においては、異常は認められません。
換気口	換気対策は、基礎パッキン工法により行われています。

調査結果をご理解いただくにあたって

基礎の種類は布基礎が多く、その他地盤の状況などに応じてべた基礎、杭基礎などが用いられます。布基礎の場合、換気口は4m毎に300平方センチメートル以上が標準です。その他、「基礎パッキン工法」と呼ばれる工法では、基礎と土台の間にパッキンを敷くことにより換気をおこなうため、換気口はありません。

基礎のひび割れについては、コンクリートの乾燥収縮によるものと、地盤の不同沈下によるもの、地震などによる変形など原因は様々です。構造的に問題があるひび割れの場合、構造技術者による専門調査が必要です。

住宅金融公庫では布基礎の立ち上りは240mm以上とし、300mmを標準としています。建物周囲1mまでの部分は水はけをよくするように地ならしをしておく必要があります。

Respect Inspection Report

リスペクト 建物調査レポート

■屋根裏

全般

屋根裏の調査は、一部に進入しておこないません。

点検口の位置は、2階和室天袋です。

屋根裏の施工及び状態に不具合は無く、良好です。緊結金物の使用状況は大変優れています。

カスガイ金物は、片側に施工されているのが一般的ですが、両面に施工されており部材の抜け防止に優れています。建築当時としては全溶接された羽子板金物を使用しています。構造耐力に優れています。

スプリングワッシャー使用のボルト締めで施工されています。木部乾燥収縮によるボルトの緩み防止に有効です。軒桁接合部は腰掛け鎌継で施工されています。一般的な腰掛け蟻継より構造耐力に優れています。垂木は垂木金物（ハリケンタイ）で固定されており、台風時の屋根飛散防止に有効です。

調査結果 1

断熱材が全体的に施工されています。

壁の断熱材の一部を目視により確認しました。

目視調査の範囲では、木部構造部材に異常は認められません。

屋根裏換気用の換気口が設置されています。

補強金物関係

部分的な目視調査範囲においては、各所に羽子板ボルトがボルト止めにて使用されています。

部分的な目視調査範囲においては、火打材がボルト止めにて使用されています。

部分的な目視調査範囲においては、カスガイが各所に使用されています。

垂木と軒桁・母屋を固定する金物が使用されています。

補強材関係

部分的な目視調査範囲においては、壁に筋違が使用されています。

部分的な目視調査範囲においては、小屋筋違いが使用されています。

部分的な目視調査範囲においては、桁行筋違いが使用されています。

調査結果をご理解いただくにあたって

屋根裏は基本的には高温で、乾燥状態のことが多いため、床下に比べて、シロアリ被害や、漏水等による腐朽・損傷による劣化の進行はまれです。雨漏りによって、野地板（のじいた）などの屋根材が劣化する場合があります。

一般的には、天井点検口が、屋根裏のメンテナンス用に設けられています。2階に浴室などがある場合、その下部1階天井にも設けられることがあります。点検口がなく、屋根裏の状況を確認できない建物もあります。屋根裏が見られない建物を、その事実のみでただちに欠陥住宅であるというべきではありませんが、メンテナンス上、可能な場合は点検口の設置を検討することも有用でしょう。

Respect Inspection Report

リスペクト 建物調査レポート

■床下

全般	<p>床下の調査は、点検口位置から目視可能な範囲でおこないました。</p> <p>一部の部材に千枚通し状の調査用具を用いて触針検査をおこないました。</p> <p>点検口の位置は、キッチン床下収納です。</p> <p>土間部分には、土間コンクリートが施工されています。防湿上有効です。</p> <p>断熱材が全体的に施工されています。</p> <p>在来工法の浴室床下は湿度が高くなる傾向があります。木部の含水率が30%以上になると、腐食やシロアリ被害を受ける危険性があります。木部に異常ないか定期的な点検が必要です。浴室付近の床下換気口に換気扇を設置すると効果的です。</p>
含水率+湿度	<p>点検口付近の一部の部材を含水率計を用いて計測しました。</p> <p>含水率は大引：18.5%、17.3% 根太：15.4%です。</p> <p>※調査時点での数値であり、季節・天候等により変動する場合があります。</p> <p>含水率20%以下は、腐蝕・シロアリ食害発生の可能性は低いです。</p> <p>定期的に、点検をおすすめします。</p>
寸法関係	<p>点検口付近の床下寸法は約47cmです。</p> <p>床下内部地盤は外部地盤よりも高いです。</p>
触針調査	<p>一部の触針調査の範囲では、木部構造部材に異常は認められません。</p>
基礎内側	<p>部分的な目視調査範囲においては、異常は認められません。</p>

調査結果をご理解いただくにあたって

床下の構造材については、シロアリによる損傷や、漏水等による腐朽・損傷によって劣化が進行する場合があります。

換気不足による床下の湿気は木部の劣化を早めます。換気に配慮した開口の設置や、防湿シートなどの対策がしてあれば効果的です。

一般的には、1階床下は床下点検口を開けたり、キッチン等の床下収納庫を取り外すことによって、目視調査をおこなうことができますが、いずれの方法も取れずに、床下の状況を確認できない建物もあります。床下が見られない建物を、その事実のみでただちに欠陥住宅であるというべきではありませんが、メンテナンス上、可能な場合は床下点検口の設置を検討することも有用でしょう。

Respect Inspection Report

リスペクト 建物調査レポート

■設備配管

- 水道メーター 住戸内の水栓を全て閉めた状態で水道メーターを確認したところ停止しています。但しごく微量の漏水は水道メーターが動かない場合があります。
- 給水管（床下） 保温材が巻かれているため給水管の材質は不明です。
<配管内部の状態は、目視調査では調査することができません。>
部分的な目視調査範囲においては、配管外部に異常は認められません。
- 給湯管（床下） 給湯管の材質は銅管です。
<配管内部の状態は、目視調査では調査することができません。>
部分的な目視調査範囲においては、配管外部に異常は認められません。
- 排水管（床下） 排水管の材質は塩ビ管です。
<配管内部の状態は、目視調査では調査することができません。>
部分的な目視調査範囲においては、配管外部に異常は認められません。
- 床下漏水 部分的な目視調査の範囲では、床下に漏水は認められません。

調査結果をご理解いただくにあたって

・給水について

戸建の場合は、水道本管から直結して給水されていますので機器類は何も無く、特に維持管理に気をつけるものではありません。

ただし、立地条件や周囲の環境の変化により、給水圧力に影響を受けることがあります。水圧が変化する場合には、水道局への問い合わせや、専門業者の調査が必要です。

・排水について

排水口からボコボコ音がしたり、排水に時間がかかるようだと排水トラップか管内の清掃が必要な時期だといえます。特に排水トラップ部分は詰まりやすいので、こまめな清掃が必要です。

また、排水トラップは虫や臭気の防止のためにも重要ですので、外したまま使わないようにしましょう。

・蛇口

蛇口については、定期的に、パッキンの劣化、サーモスタット機能のチェック、配管接合部の漏水・緩みのチェックが必要です

Respect Inspection Report

リスペクト 建物調査レポート

■電気設備

全般

住戸内分電盤の位置は、1階洗面所です。

アンペアブレーカー表示によると契約電力は60アンペアです。最大可能契約電力は電力会社にお問い合わせください。

配線用遮断機は11回路分設置されています。

配線用遮断機は通常より多く設置されており、行き先表示も適正にされています。管理上優れています。

コンセント検査

主要な部分において、テスターを用いてコンセントの通電を調査しました。異常ありません。

キッチン・洗濯機置き場・トイレのアースコンセントで、テスターを用いてアース機能を調査しました。異常ありません。

主要なコンセントの調査の範囲では、ゆるみ・破損等の異常は認められません。

調査結果をご理解いただくにあたって

コンセントの通電状況、アースの状況は、専用のテスターによって検査することができます。

建物の不具合とは直接関係ありませんが、日常の使い勝手のために、コンセント・スイッチ・電話アウトレット類は、家具配置に支障は無いかご確認されることをおすすめします。

特にコンピュータをお使いの方は、電話アウトレットの位置とコンセントとの関係を確認しましょう。

Respect Inspection Report

リスペクト 建物調査レポート

■給湯設備

全般	ガスが不通だったため、給湯状況を調査することができませんでした。 1台の給湯器を確認しました。 給湯の熱源はガスです。
給湯器情報	給湯器の位置は、北側浴室外部です。 給湯器の製造者・型番は、パーパス製 給湯付き風呂釜 型式容量は不明です。
給湯機状態	目視範囲に異常は認められません。 給湯器の耐用年数は約6年です。 7年以上のもので故障した際は修繕よりは取替えをお勧めします。

調査結果をご理解いただくにあたって

給湯器が電気貯湯式の場合は、貯湯容量が小さくないと、風呂を満水にした後シャワーを使う際、十分にお湯を使えないことがあります。標準家庭では370～460リットル程度の容量です。家族数や生活習慣に応じて、容量をチェックされることをお勧めします。

ガス給湯器の号数は、1分間に25℃温度を上げられるお湯のリットル数を表します。ですから、冬季の水道水を約10℃と仮定すると、20(16)号では35℃のお湯を20(16)リットル供給できるということ。水温にもよりますが、16号の場合、冬季においては台所とシャワーなど2カ所の同時使用の場合、湯温確保は難しい場合があります。ガス湯沸し機の場合、制御機能面ではセミオート、フルオートがあり、メーカーによっては仕様により若干の差があります。

一般的な例

セミオート：自動お湯はり、水量設定、追い炊き、温度設定、自動保温機能

フルオート：セミオートの機能に加え水位キープ機能が付きます

また、追い炊き機能の代わりに高温差し湯機能を持つ湯沸し機もあります。

Respect Inspection Report

リスペクト 建物調査レポート

■ 玄関

- 全般 目視調査の範囲においては、床・壁・天井に異常は認められません。
- 収納の扉 開閉不良等の不具合は認められません。
- 出入り口扉 出入り口扉の材質はアルミです。
扉の仕上を目視した範囲では、異常は認められません。
開閉調査をおこないました。開閉状態、建付および錠前の不具合は認められません。

■ 玄関ホール・廊下

- 全般 目視調査の範囲においては、床・壁・天井に異常は認められません。
1階廊下の代表箇所の幅<手すり等突起物考慮せず>は約75cmです。
- 収納の扉 開閉不良等の不具合は認められません。

■ 2階廊下・階段

- 全般 目視調査の範囲においては、床・壁・天井に異常は認められません。
1階廊下の代表箇所の幅は約75cm<手すり等突起物考慮せず>です。

■ 居間

- 全般 目視調査の範囲においては、床・壁・天井に異常は認められません。
目視調査・開閉検査の範囲においては、窓および建具に異常は認められません。
- コメント エアコンが設置されており、作動可能です。

■ 応接室

- 全般 目視調査の範囲においては、床・壁・天井に異常は認められません。
目視調査・開閉検査の範囲においては、窓および建具に異常は認められません。
- 収納の扉 開閉不良等の不具合は認められません。
- コメント エアコンが設置されており、作動可能です。

■ 1階和室8帖

- 全般 目視調査・開閉検査の範囲においては、窓および建具に異常は認められません。
- 床 目視調査の範囲においては、異常は認められません。
- 壁 雨水の浸入が原因と思われるシミが認められます。シミの状態を経過観察の上、必要があれば専門調査をおすすめします。漏水原因特定のためには専門調査が必要です。
- 天井 目視調査の範囲においては、異常は認められません。
- 押入れ襖 開閉不良等の不具合は認められません。

■ 2階和室8帖

- 全般 目視調査の範囲においては、床・壁・天井に異常は認められません。
目視調査・開閉検査の範囲においては、窓および建具に異常は認められません。
- 押入れ襖 開閉不良等の不具合は認められません。
- コメント 天袋天井に点検口が設置されています。

Respect Inspection Report

リスペクト 建物調査レポート

■2 階納戸

全般

目視調査の範囲においては、床・壁・天井に異常は認められません。
目視調査・開閉検査の範囲においては、窓および建具に異常は認められません。

■2 階西側洋室

全般

目視調査の範囲においては、床・壁・天井に異常は認められません。

収納の扉

開閉不良等の不具合は認められません。

出入り口扉

開閉調査の結果、扉と枠があたり開閉不良が認められます。調整をおすすめします。

窓

開閉不良等の不具合は認められません。

■2 階中央洋室

全般

目視調査の範囲においては、床・壁・天井に異常は認められません。
目視調査・開閉検査の範囲においては、窓および建具に異常は認められません。

収納の扉

開閉不良等の不具合は認められません。

■DK

全般

目視調査の範囲においては、床・壁・天井に異常は認められません。
床下収納が設置されています。
目視調査・開閉検査の範囲においては、窓および建具に異常は認められません。

シンク・水栓金具

シンクの材質はステンレスです。
シンクに漏水・排水不良等不具合は認められません。
水栓金具に作動不良・漏水等不具合は認められません。
排水管露出部分に漏水は認められません。
吐水調査をおこないました。給水量は正常です。

カウンター

流し台カウンターの材質はステンレスです。
目視調査の範囲においては、カウンター部分に異常は認められません。

収納の扉

開閉不良等の不具合は認められません。

換気設備

強制換気設備が設置されています。
吸い込み調査の結果、換気設備の運転状態に異常はありません。

調理レンジ

調理レンジの熱源はガスです。
熱源が使用不可になっており、運転調査できません。

勝手口扉

出入り口扉の材質はアルミです。
開閉調査をおこないました。開閉状態、建付および錠前の不具合は認められません。

Respect Inspection Report

リスペクト 建物調査レポート

■1階トイレ

- 全般 目視調査の範囲においては、床・壁・天井に異常は認められません。
目視調査・開閉検査の範囲においては、窓および建具に異常は認められません。
- 便器 便器の形式はサイホン式です。洗い落とし式便器に比べて、汚れが付着しにくいという特徴があります。
吐水調査を行いました。給排水状態に異常は認められません。
- 手洗いシンク シンクの材質は陶器です。
シンクに漏水・排水不良等不具合は認められません。
水栓金具に作動不良・漏水等不具合は認められません。
排水管露出部分に漏水は認められません。
- 換気設備 強制換気設備が設置されています。
吸い込み調査の結果、換気設備の運転状態に異常はありません。

■2階トイレ

- 全般 目視調査の範囲においては、床・壁・天井に異常は認められません。
目視調査・開閉検査の範囲においては、窓および建具に異常は認められません。
- 便器 便器の形式はサイホン式です。
洗い落とし式便器に比べて、汚れが付着しにくいという特徴があります。
吐水調査を行いました。給排水状態に異常は認められません。
目視調査の範囲においては、手洗い器に異常はありません。
- 換気設備 強制換気設備が設置されています。
吸い込み調査の結果、換気設備の運転状態に異常はありません。

■1階洗面所

- 全般 目視調査の範囲においては、床・壁・天井に異常は認められません。
目視調査・開閉検査の範囲においては、窓および建具に異常は認められません。
- 天井 天井はビニールクロス仕上げです。
クロスの継ぎ目が、一部剥離していますが機能的には問題ありません。
- シンク・水栓金具 シンクの材質は陶器です。
シンクに漏水・排水不良等不具合は認められません。
水栓金具に作動不良・漏水等不具合は認められません。
排水管露出部分に漏水は認められません。
吐水調査をおこないました。給水量は正常です。
- 換気設備 換気設備は設置されていません。
換気設備に出入り口が引き戸です。換気上問題有りません。

Respect Inspection Report

リスペクト 建物調査レポート

■ 2階廊下付き洗面台

シンク・水栓金具 シンクの材質はホーローです。
シンクに漏水・排水不良等不具合は認められません。
水栓金具に作動不良・漏水等不具合は認められません。
排水管露出部分に漏水は認められません。
吐水調査をおこないました。給水量は正常です。

■ 浴室

全般 目視調査の範囲においては、床・壁・天井に異常は認められません。
目視調査・開閉検査の範囲においては、窓および建具に異常は認められません。
浴室の形式は在来工法です。湿式工法（在来工法）で仕上げられた浴室は、その廻りの部材が常に湿度の高い状態にあつて、下地木部が腐食する可能性はユニットバスに比べて高いです。定期的な点検をお勧めします。

床 吐水調査をおこないました。床排水に異常は認められません。

浴槽 浴槽の材質はホーローです。
浴槽排水口に錆びが認められます。修繕をお勧めします。
浴槽用水栓金具に作動不良・漏水等不具合は認められません。
浴槽用水栓より吐水調査をおこないました。給水量は正常です。

シャワー シャワーの金具のタイプはサーモスタット<温度設定機能の一種>付です。
シャワーの金具部分に不具合は認められません。
シャワーヘッド・ホースに不具合は認められません。
シャワーヘッドより吐水調査をおこないました。給水量は正常です。

換気設備 強制換気設備が設置されています。
吸い込み調査の結果、換気設備の運転状態に異常はありません。

Respect Inspection Report

リスペクト 建物調査レポート

■屋内傾斜測定

測定個所数	屋内の代表部分において、5個所（10ポイント）の傾斜測定をおこないました。 当調査は部分調査であり、建物全体の精密な傾斜詳細調査ではありません。
測定所見	測定個所に建物変形がある可能性は少ないと思われます。
測定結果 1	玄関ドア北側の木枠における測定結果は以下です。 1.1/1000 傾斜方向：東方向
	0.5/1000 傾斜方向：北方向
測定結果 2	玄関北西角の壁における測定結果は以下です。 4.1/1000（施工時の誤差があると思われる） 傾斜方向：東方向
	0.6/1000 傾斜方向：北方向
測定結果 3	1階応接室南西角の壁における測定結果は以下です。 0.3/1000 傾斜方向：北方向
	1.8/1000 傾斜方向：東方向
測定結果 4	1階居間南東角の壁における測定結果は以下です。 0.9/1000 傾斜方向：東方向
	0.9/1000 傾斜方向：南方向
測定結果 5	1階勝手出入口西側の木枠における測定結果は以下です。 0/1000 傾斜方向：東西方向
	1.3/1000 傾斜方向：北方向

Respect Inspection Report

リスペクト 建物調査レポート

■現場写真



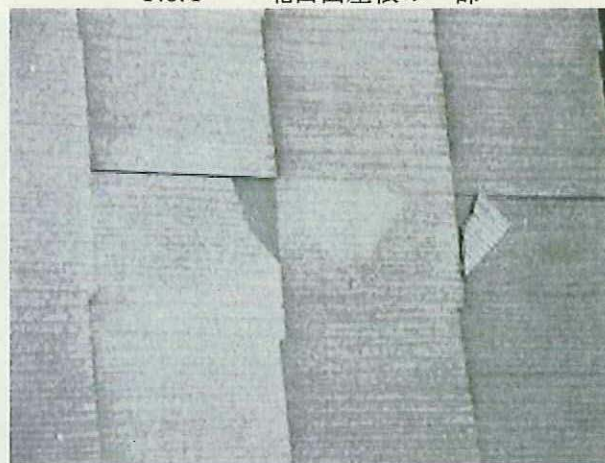
No.1 排水枡（最終枡）



No.4 北西面屋根の一部



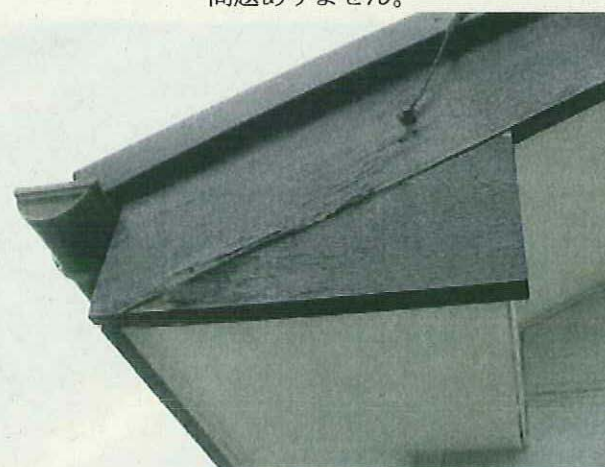
No.2 排水枡（キッチン脇）トラップ付



No.5 玄関庇 屋根材の軽度な割れ
問題ありません。



No.3 南西面屋根



No.6 南西角の破風板塗装の剥がれ
及び一部部材の腐食

Respect Inspection Report

リスペクト 建物調査レポート



No.7 北西角縦樋 端末の開放状態



No.10 西面基礎 床下換気口脇の軽度なひび割れ



No.8 北面外壁 目地シールの軽度な界面剥離



No.11 屋根裏 桁行き筋違い



No.9 東面基礎 換気口脇の軽度なひび割れ



No.12 屋根裏 壁の断熱材

Respect Inspection Report

リスペクト 建物調査レポート



No.13 屋根裏 羽子板ボルト (ボルト止め)



No.16 屋根裏 天井裏の断熱材が敷かれていません。



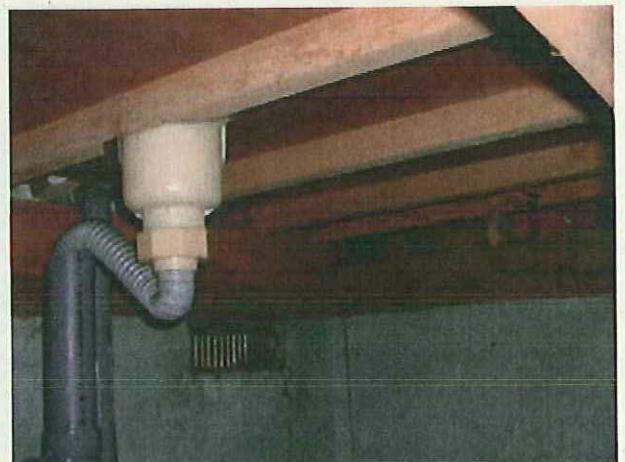
No.14 屋根裏 スチール製火打ち材 (ボルト止め)



No.17 床下 基礎内側に異常は認められません。



No.15 屋根裏 小屋束のカスガイ



No.18 洗面所床下 排水管及び給水管に異常は認められません。

Respect Inspection Report

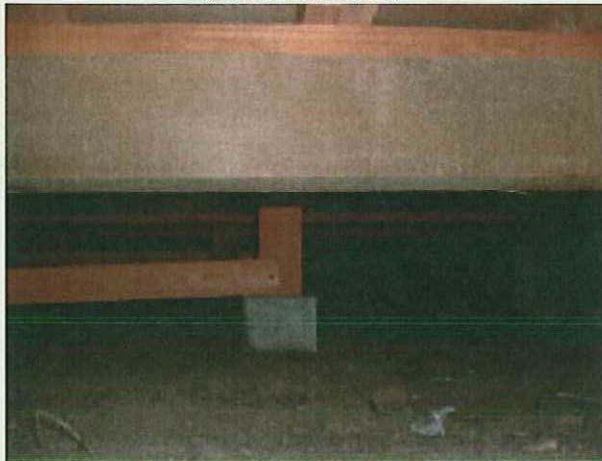
リスペクト 建物調査レポート



No.19 トイレ床下 排水管に異常は認められません。



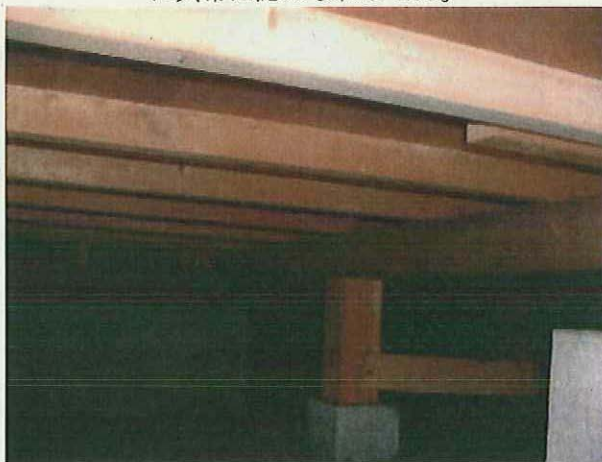
No.22 床下 木部含水率測定



No.20 床下 束及び束石、根がらみの設置状況に異常は認められません。



No.23 バルコニー 床目地材の一部変形問題ありません。



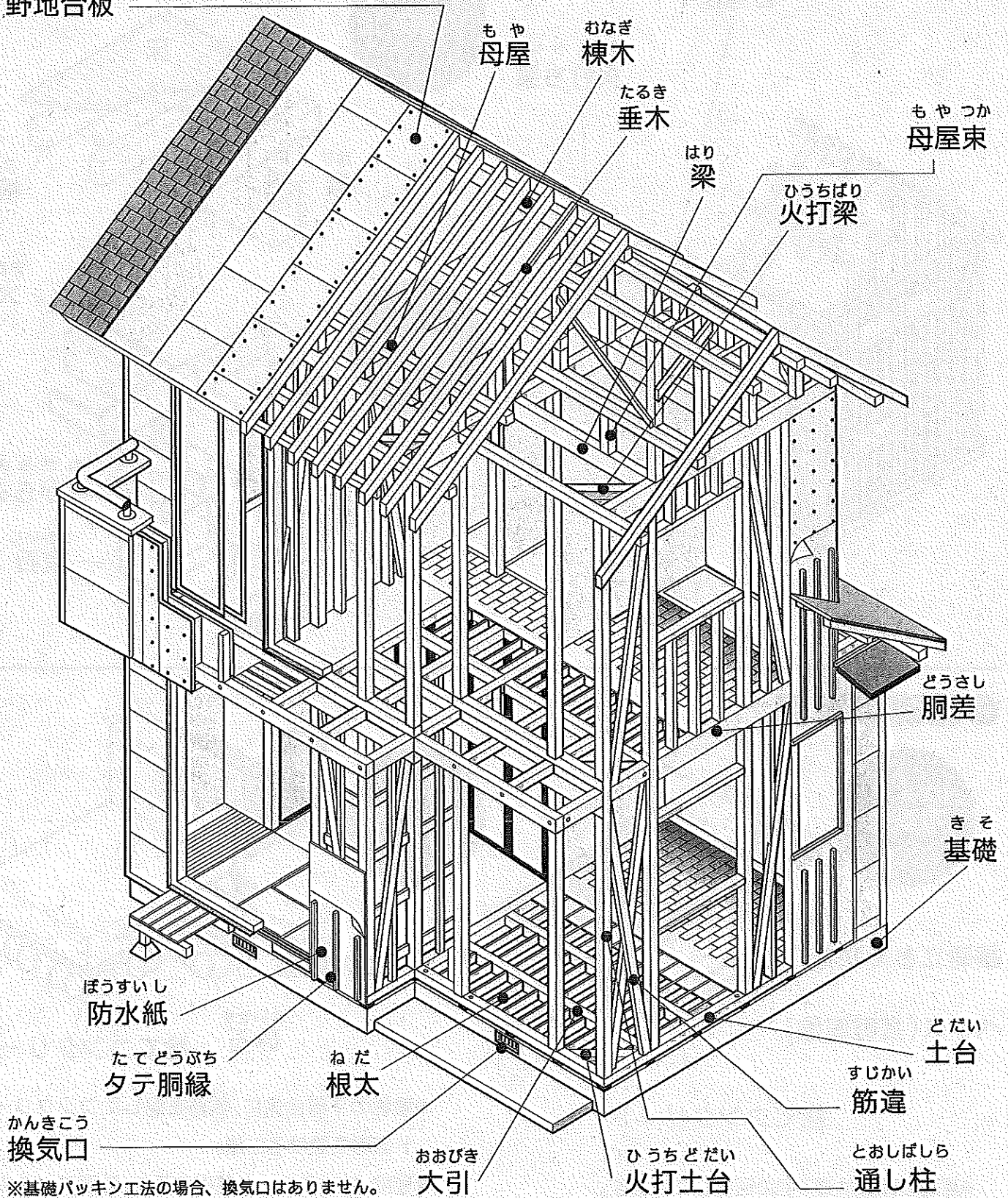
No.21 床下 断熱材が設置されていません。



No.24 バルコニー排水柵 詰まり等の異常は認められません。

●木造住宅の部材の名称

のじごうはん
 野地合板

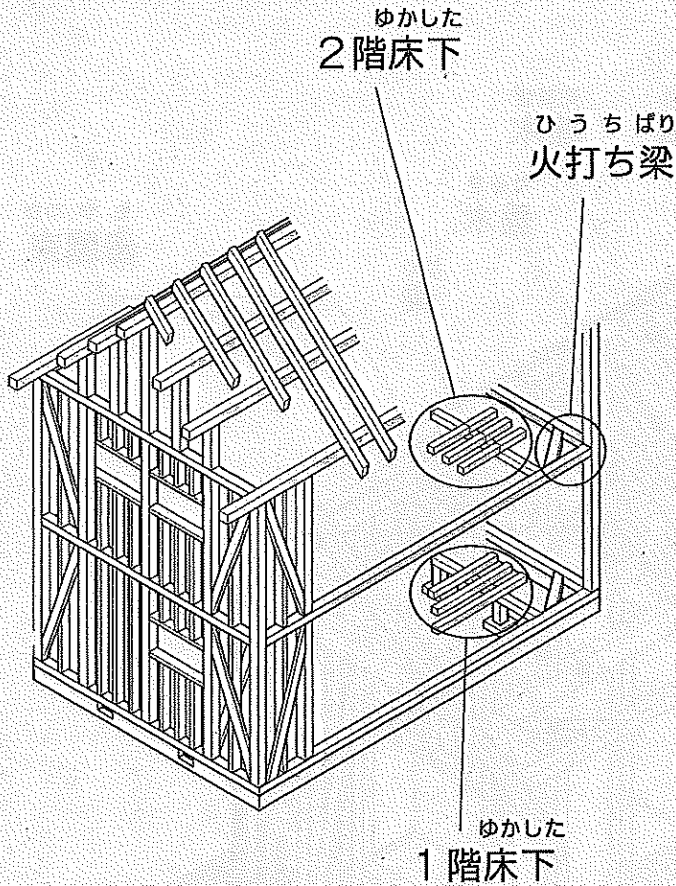


■上記の図は、在来工法の木造住宅の一例です。個々の建物によって細部は異なります。

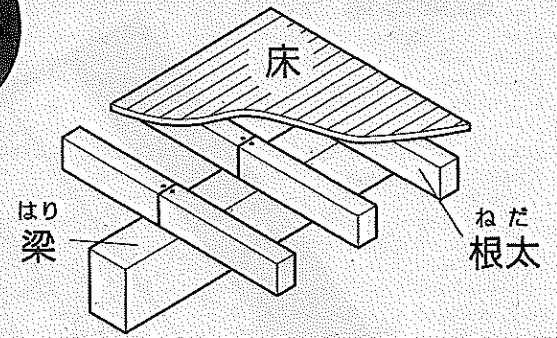
■2×4(ツーバイフォー)工法は、主に以下の点が異なります。

- ①床組(合板を貼った床)と壁組(合板を貼った壁)とで箱をつくるようにして組み立てます。
- ②通し柱や筋違は、一般的には使用されません。

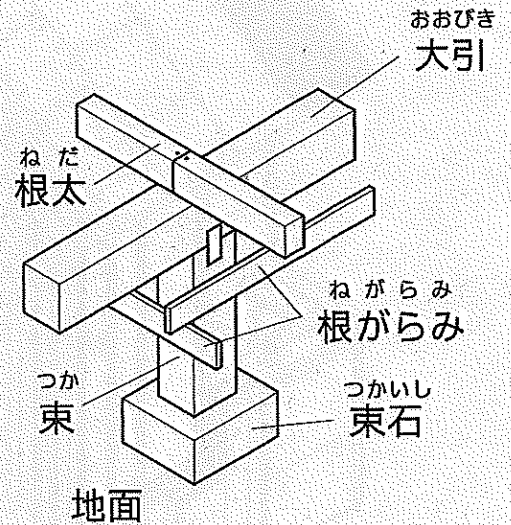
●床下の造り



2階床下

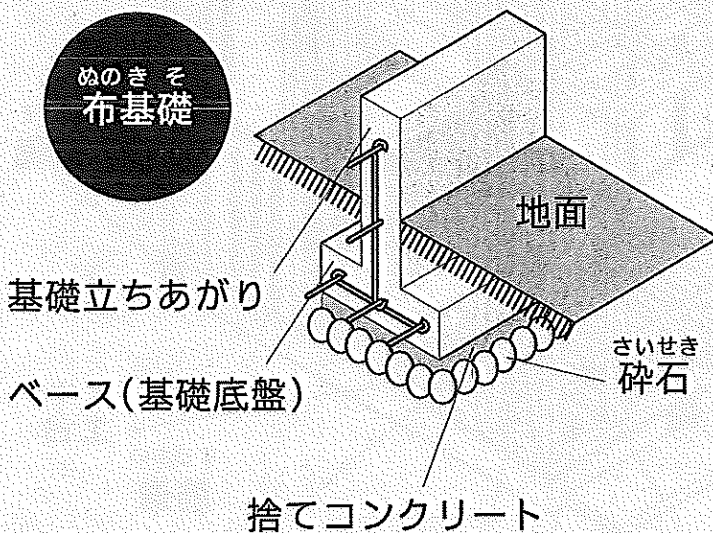


1階床下



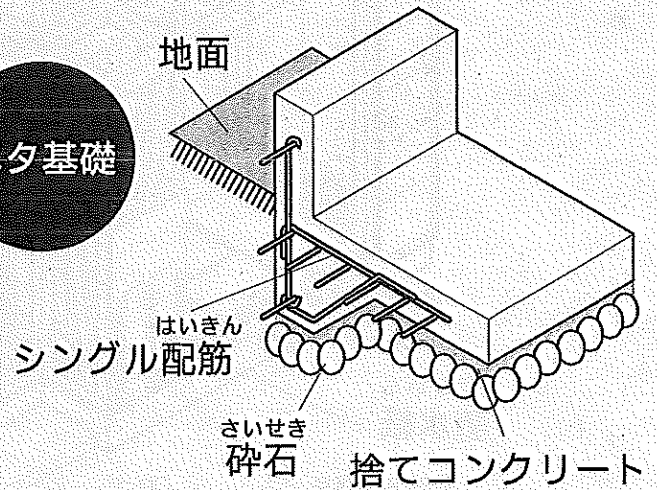
●基礎の種類

ぬのきそ 布基礎



- 基礎の断面は逆T字の形をしています。
- 主に建物の壁部分の下に基礎を設けます。
- 建物内側部分に、基礎工事後に防湿フィルムを敷きコンクリートを打設する工法(防湿用どま土間コンクリート)もあります。

ベタ基礎



- 建物の下部全体に、鉄筋を配したコンクリート基礎を設ける工法。
- 通常、コンクリート基礎の下に、防湿フィルムが敷かれます。
- ※ベタ基礎のコンクリート部分の配筋は、シングル配筋と、ダブル配筋とがあります。

あ

アスファルトシングル

単板にアスファルトを浸透させた屋根葺材。

アプローチ

道路から玄関までの通路及びその周辺のこと。

洗い落とし式便器(あらいおとしきべんき)

水の落差による流水作用で汚物を押し流す方式で、最も構造がシンプルな便器。

アンカーボルト

コンクリートの基礎と土台を緊結するボルト。

インターロッキングブロック

外部舗装材の一種。

ウレタン塗布防水(うれたんとふぼうすい)

ポリウレタン樹脂を溶液状態にしたものによる塗布防水方法。

エアタイトサッシ

特に気密性を高くするよう工夫したサッシ。

エフロレッセンス

コンクリート、モルタル等のセメントの石灰分が液化して、表面で白く結晶化したもの。レンガやタイルの目地モルタルなどで発生する。

エポキシ樹脂

熱硬化性プラスチックのグループに属する合成樹脂。接着剤、塗り床材、塗料などに用いられている。

塩ビ管

塩化ビニール製の配管材料。

塩ビ鋼板(えんぴこうはん)

塩化ビニールを鋼板の片面または両面に積層した製品のこと。

塩ビシート(えんぴしーと)

塩化ビニール製の床材料のこと。クッションフロアともいう。

塩ビライニング鋼管(えんぴらいにんぐこうかん)

塩化ビニールで内側を被覆した鋼管。

オイルステイン

木材用の塗料の一種。素材の生地を見ることが出来る透明感のある色が多い。

大引き(おおびき)

一階の根太を支える木部材。束によって支えられている。

か

笠木(かさぎ)

塀・手摺・パラペット(屋上立ち上がり)などの上部にとりつける部材。

かまち

建具の四周を固める部材。床に段差がある時、高い方の床の末端に取り付けられる横木

かまち戸(かまちど)

かまちで構成された戸。

器具トラップ(きぐとらっぷ)

配水管の一部にS字形の管を付け、この部分に水をためて、臭気の逆流やネズミなどの侵入を防止する装置をトラップという。衛生器具に付属しているものを器具トラップという。

キャットウオーク

点検のために設けられた床などのスペース。

グレーチング

鋼板を格子状に組み合わせて作る床用金物。側溝などのふたに用いられる。

クレセント

サッシ窓の開閉用の金具。

蹴上(けあげ)

階段の一段の高さ。

間知石(けんちいし)

四角錐状の石材、石垣や擁壁(ようへき)に用いられる。

コーキング材

部材の隙間などに詰める充填材料の一種。油性コーキング材のこと。

コーティング

塗装などの被覆材。

さ

サーモスタット

温度の制御・調節に用いられる温度制御器。サーモともいう。

サイホン式便器

サイホン作用で汚物を吸い込むように排出する便器。

サイホンゼット式便器

独特のゼット穴構造から噴き出す水が強いサイホン作用を起こし、汚物を吸い込むように排出する便器。

サイホンボルテックス式便器

タンクと便器が一体型のワンピースタイプで、サイホン作用と渦巻き作用を併用しており、洗浄時に空気の混入がほとんどなく洗浄音が最も静かな便器。

在来工法(木造軸組工法)

我が国において主流である、木造による住宅工法の一つで、古くから一般の大工や工務店により建設されてきた。

サッシュ

窓に使う金属製の窓枠のこと。サッシともいう。

シート防水

シート状の材料で覆う防水方法。

シーリング材

部材間の接合部やサッシ取り付け部周りなどの隙間に充填して防水性、気密性を高める材料。

ジャンカ

コンクリートの表面が祖骨材(砂利など)のみ集まり、空隙になった豆板状の不良部分。豆板ともいう。

シンク

キッチンの流しや洗面器など、水をためる器。

筋かい(すじかい)

四辺形に組まれた柱とはりに対角線上に取り付ける部材。変形を防止する効果がある。

スタッコ

モルタル下地に、砂粒状の骨材を厚く吹き付け、凸凹状になる仕上げ方法。

ストレーナー

塵芥などを通さないために配管途中で機器の前に設ける濾過用器具。孔あきストレーナー、金網ストレーナーなどがある。

スリーブ

壁などに設ける貫通穴のこと。換気用やエアコン設置用に利用されることが多い。

セミエアタイトサッシ

気密性において普通サッシとエアタイトサッシとの中間の性能を有するサッシ。

ソフト巾木

ビニール製の巾木。

た

ダクト

空気調和および換気において、空気を所定の場所に導く長方形・円形の管路。風道ともいう。

ディスポーザー

流しの排水口下部に取り付け、比較的小さな厨芥を細断・破碎する機器。ガーベッジクラッシャーともいう。

チェッカード プレート

滑り止めのために表面を特別の縞模様で仕上げた鋼板。

チョーキング

塗装が分解して表面が粉状態になる現象。

蝶番(ちょうばん)

開き戸・開き窓などの開閉の軸となる金物。

束(つか)

大引きを支える短い柱で、床下の基礎に支えられる。

ツーバイフォー工法(枠組壁工法)

2インチ×4インチまたは2インチ×2インチの整数倍の断面を有する木材を、主として釘打ち工法によって建て、壁全体で支える構造法のこと。1インチ=約2.54センチ

鉄筋コンクリート造(RC造)

鉄筋コンクリートによって構成された構造。

鉄骨造(S造)

構造上主要な骨組み部分に鋼材を用いて組み立てた構造。

鉄骨鉄筋コンクリート造(SRC造)

鉄骨骨組みの周りに鉄筋を配しコンクリートを打ち込んだ構造。

吐水調査(とすいちょうさ)

水や湯を出して蛇口の状態を確認する調査。

塗布防水(とふぼうすい)

樹脂などの塗り材を施して行う防水。

土間コンクリート

床下の土の上に設けたコンクリート。土が露出した状態のものに比べ、防湿上有利。

な

布基礎(ぬのきそ)

連続したコンクリートの基礎のこと。

根がらみ(ねがらみ)

束の根本に取り付ける板。束が動いてしまうことによる変形を防ぐ。

根太(ねだ)

床を支える部材のこと。大引きによって支えられる。

は

バスリブ

防水性と断熱性を兼ね備えた天井材。(商品名)

破風板(はふいた)

切り妻屋根の妻側の部材を隠すための化粧材。

パラペット

建物の屋上・吹き抜け廊下などにおいて、その先端を保護するために設けられた低い立ち上がり壁。

バリカー

可動式車止めで車を通さないときは支柱を立て、車を通す時は支柱を地中に収納する装置。商品名。

ヒートポンプ

低い温度レベルから高い温度レベルに熱を移動させる装置。エアコンに用いられる。

吹付タイル(ふきつけたいる)

樹脂系材料を吹き付けて仕上げる外壁材料。

踏面(ふみづら)

階段の、足を乗せる段の上面のこと。

フロアドレイン

床面に設ける排水用装置。

べた基礎

建物の底面全体を占める板状の基礎。

方形(ほうぎょう)

屋根の形状で、棟木が無く、住宅の中心部を頂点に三角形の屋根が4面にあるもの。

ポストフォーム

平面や丸面などを整えた基材に表面材を練りつけた建築材料。

ポリエチレン管

ポリエチレンを材料とした管。

ポリエステル化粧合板

ポリエステル樹脂板を面材とする合板。

ま

見切縁(みきりぶち)

壁と天井などの見切り部分にとりつける細い部材。

水切り(みずきり)

雨水が建物の内部に入らないように雨水を外部に排水する金属板等。

銘木練り付け(めいぼくねりつけ)

薄く剥いた銘木を下地板に接着剤を用いて張り付けること。

目地(めじ)

タイルを貼ったりブロックを積むときにできる、細い継ぎ目のこと。

メラミン化粧合板(めらみんけしょうごうばん)

フェノール樹脂板とメラミン樹脂含浸紙とを圧着したものを張り付けた合板。

面材(めんざい)

化粧として表面に現れる材料。

木造軸組工法

→「在来工法」の項目を参照

ユニットバス

浴室の設備を、防水性の高いプラスチックなどのはこの中に組み込んだ工場製品。

や

浴室フロアユニット

プラスチックで工場生産された浴室用床。

ら

ラッキング

元来は保温のことをいうが、転じて給湯管などに保温材を覆った上に巻かれた垂鉛引鉄板など。

ラッチボルト

開き戸につける、ドアのあおりどめ防止などのための空締まり。

ラッピング

基材に薄い膜状の材料を張って仕上げたもの。

リシン

砂壁状の吹き付け仕上げ。

ルーフトレイン

屋上の雨水を集め雨樋に流すところに設けられる、ごみなどを漉すための金物。