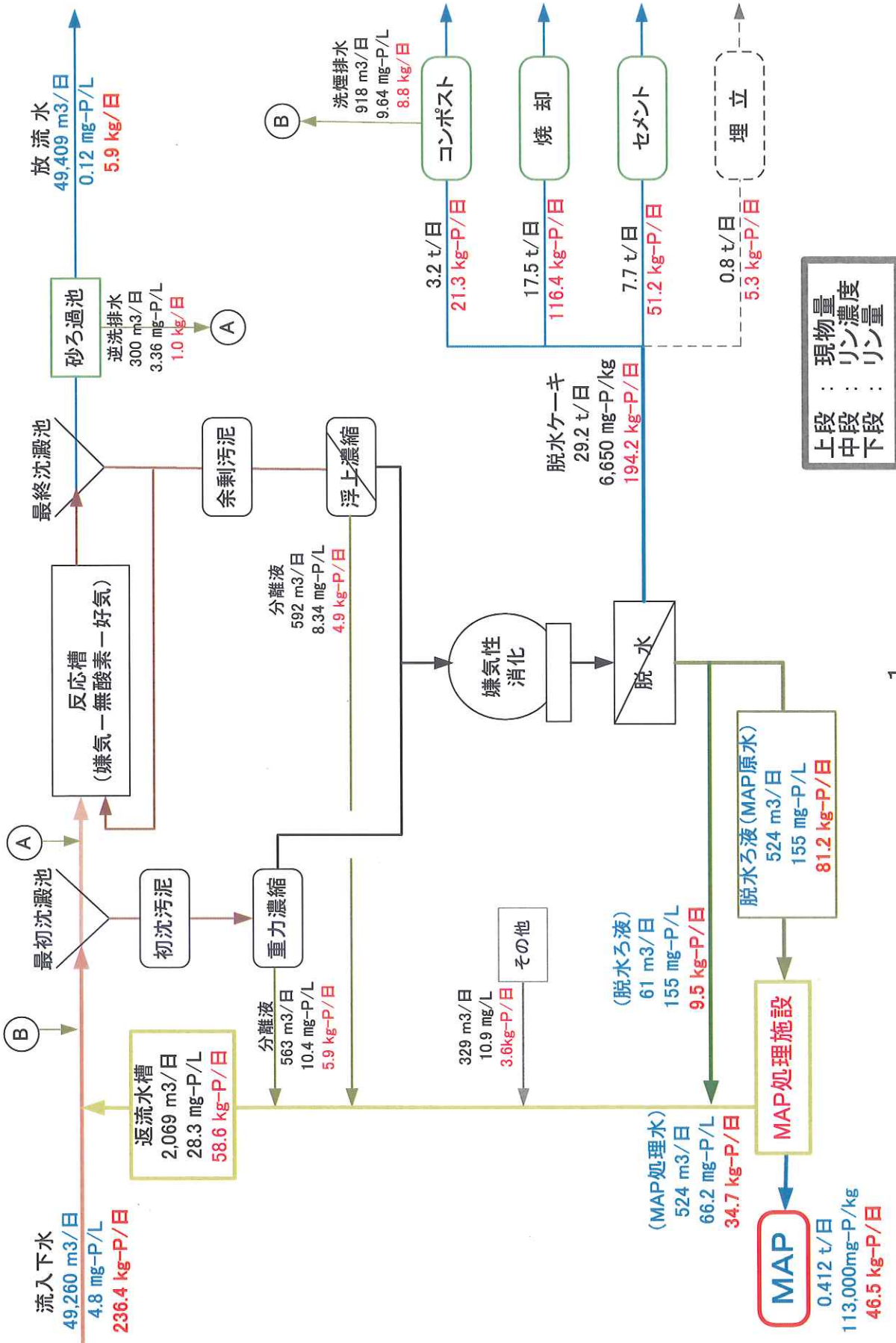
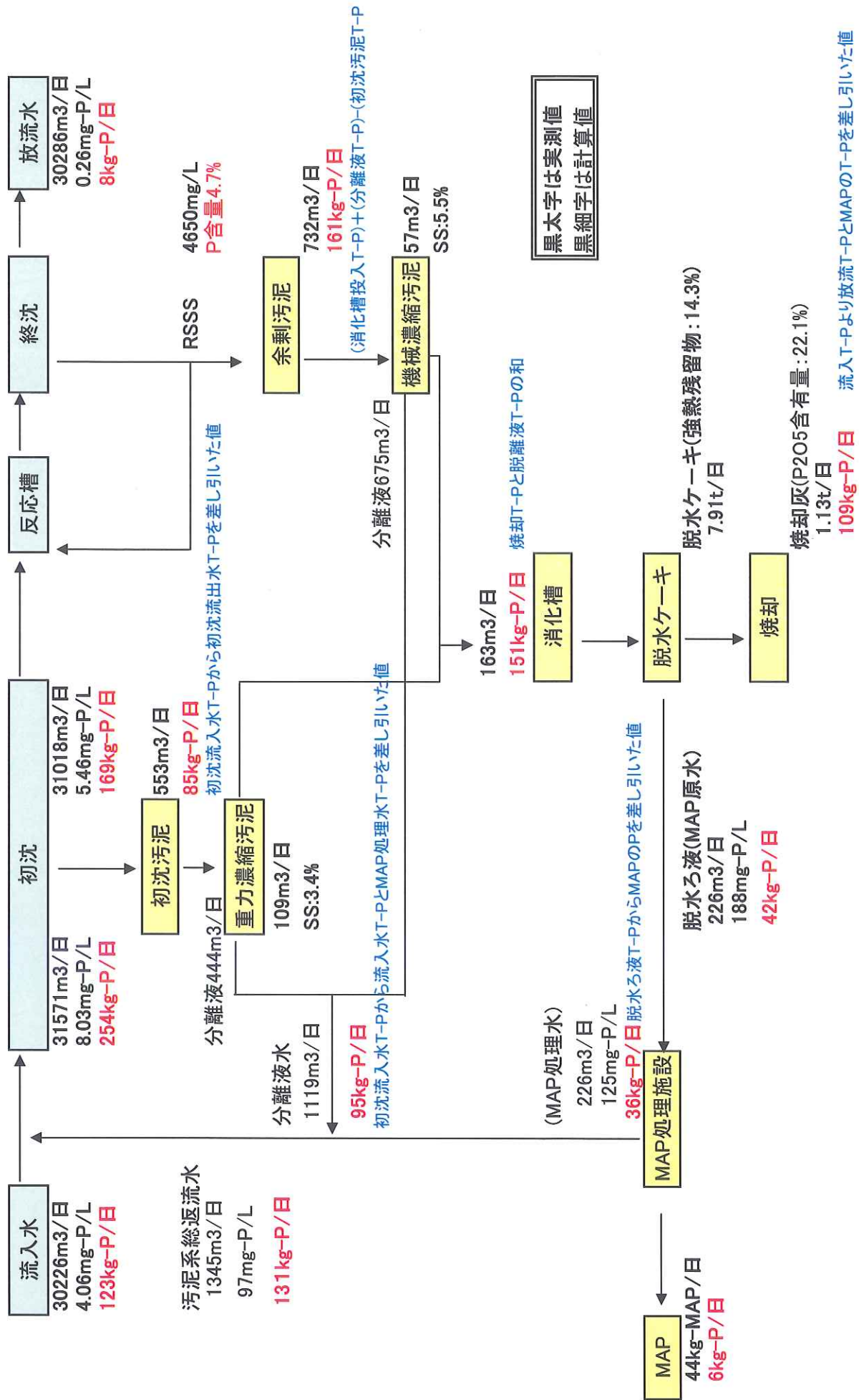


リンの物質収支について

平成20年12月 島根県 宍道湖東部浄化センター のリンのマスバランス(日平均値)



平成19年度 和白水処理センターのリンのマスバランス



流入リン量に対するリン排出側の内訳

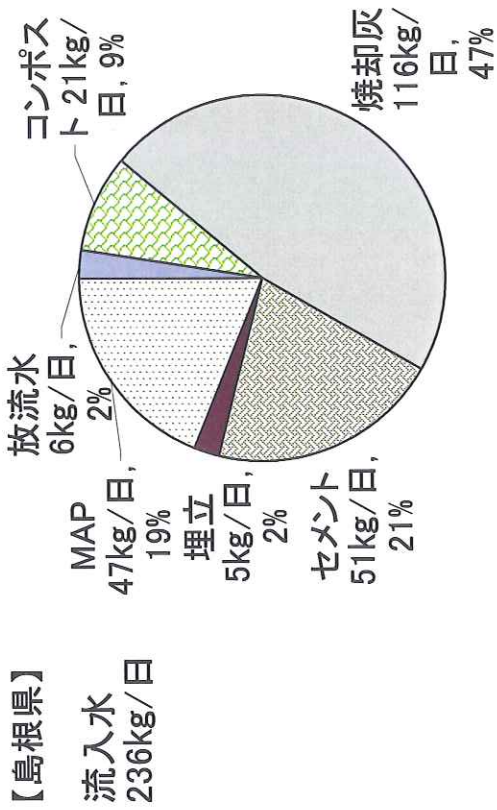


図1-1 島根県宍道湖東部浄化センター リン負荷量

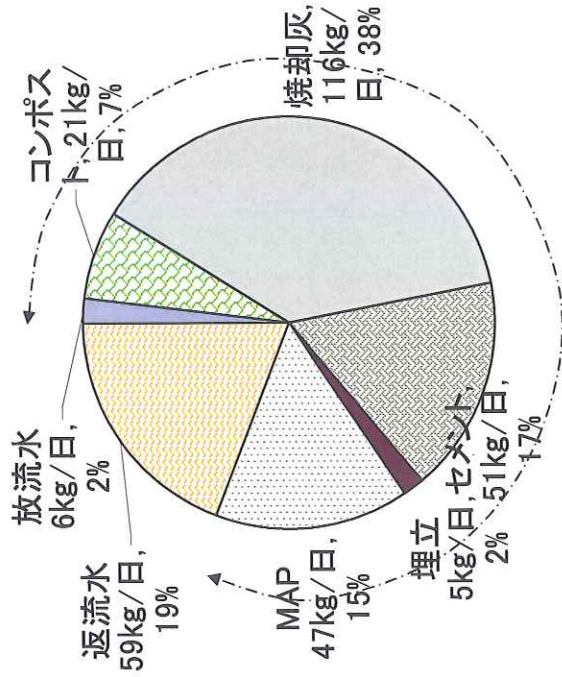


図1-2 島根県 最初沈殿池から見たリン負荷の行先

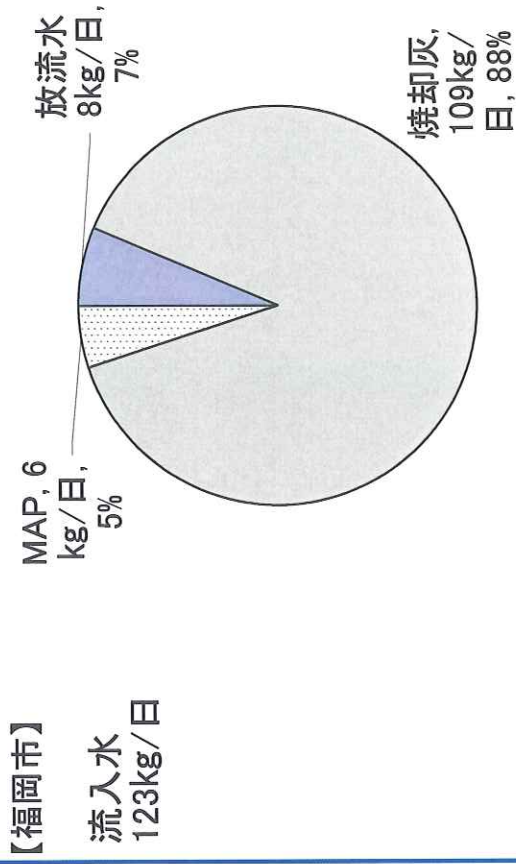


図2-1 福岡市 和白水処理センター リン負荷量

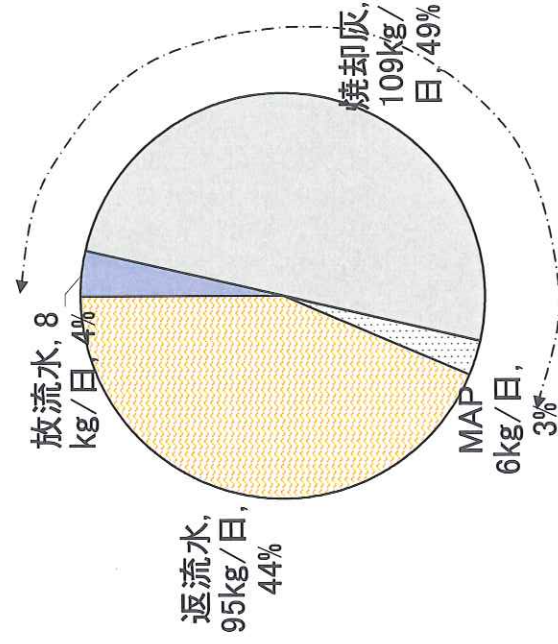


図2-2 福岡市 最初沈殿池から見たリン負荷の行先