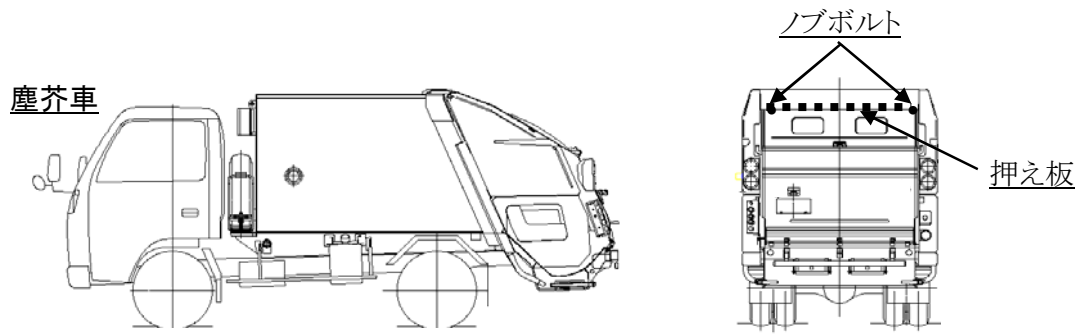


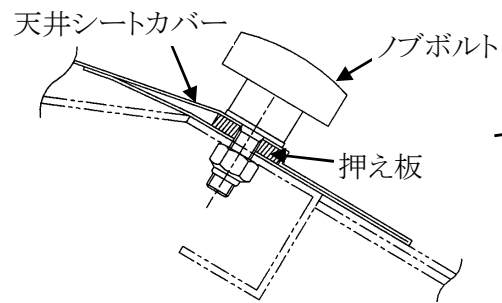
## 改善箇所説明図



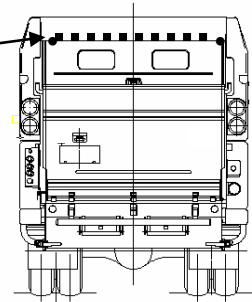
### 不具合発生箇所

塵芥車において、荷箱の天井シートカバーを固定しているノブボルトに締込み不足のものがあ。そのため、ノブボルトが緩み、最悪の場合、天井シートカバーの押え板が脱落するおそれがある。

### 【改善前】

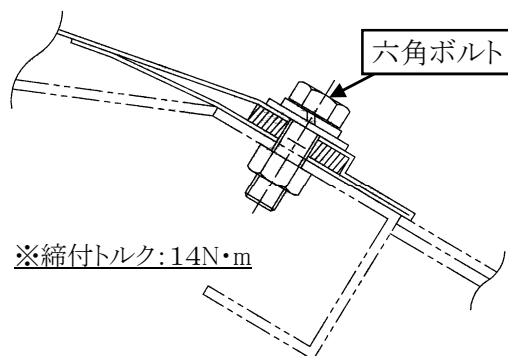


左右各1箇所



### 【改善後】

既設のノブボルトを取外し、六角ボルトに交換する。



注: 六角ボルト 内は、交換部品を示す。