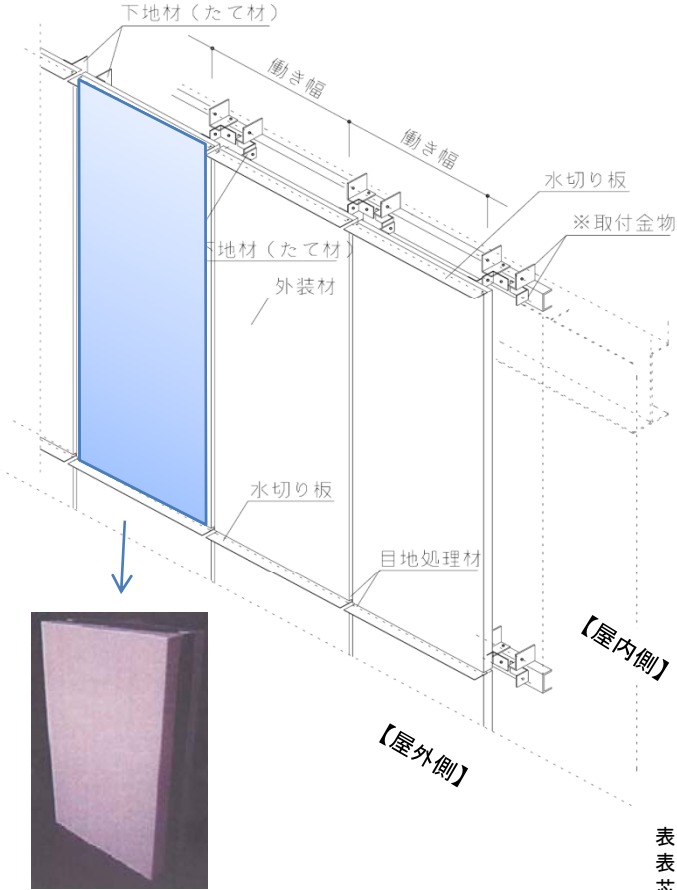
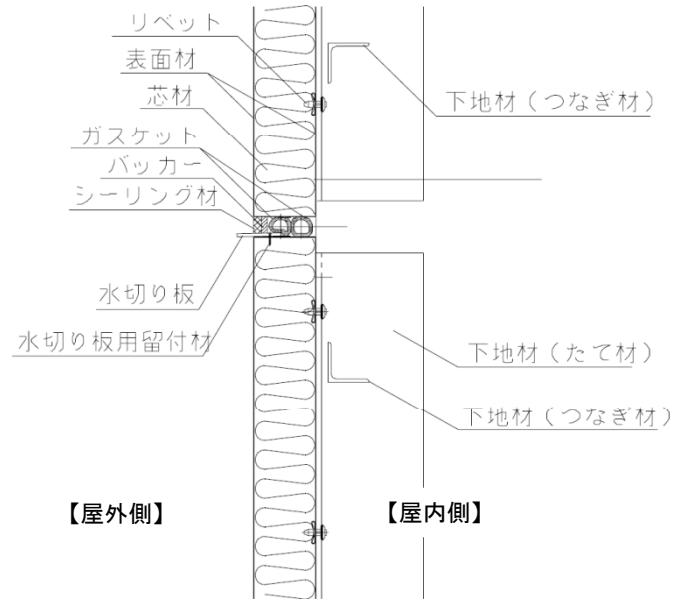


「KOウォール」を用いた外壁の代表的な仕様



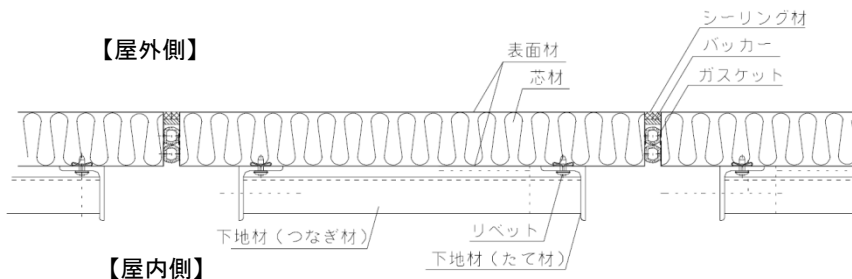
KOウォール

透視図



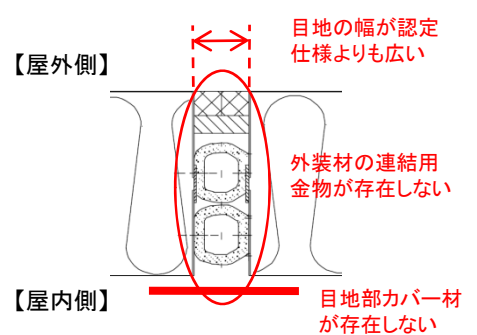
表面材(屋外側) : 塗装溶融55%アルミニウム-亜鉛合金めっき鋼板 (JIS G 3322)  
 表面材(屋内側) : 溶融55%アルミニウム-亜鉛合金めっき鋼板 (JIS G 3321)  
 芯材 : ロックウール保温板 (JIS A 9504)

鉛直断面図



表面材(屋外側) : 塗装溶融55%アルミニウム-亜鉛合金めっき鋼板 (JIS G 3322)  
 表面材(屋内側) : 溶融55%アルミニウム-亜鉛合金めっき鋼板 (JIS G 3321)  
 芯材 : ロックウール保温板 (JIS A 9504)

水平断面図



既存認定仕様との相違点の例