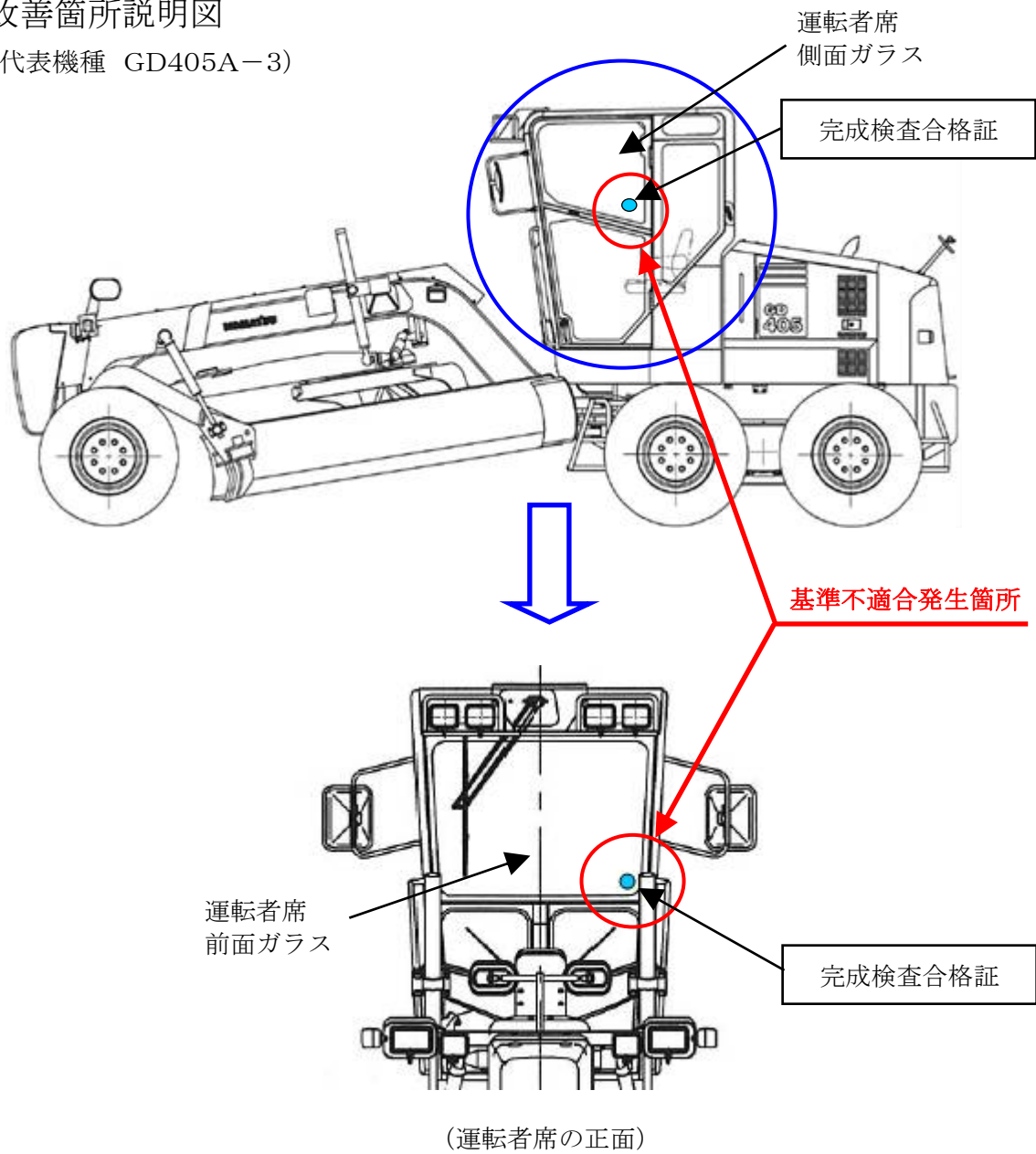


改善箇所説明図

(代表機種 GD405A-3)



注： は、取外し部品を示す。

〔 前面及び側面ガラスに完成検査合格証を貼付したため、道路運送車両の保安基準に適合していないものがある。 〕

改善措置の内容: 全車両、前面及び側面ガラスを点検し、完成検査合格証が貼付されているものは取り外す。

識別: ステッカーの有無にて識別が可能。