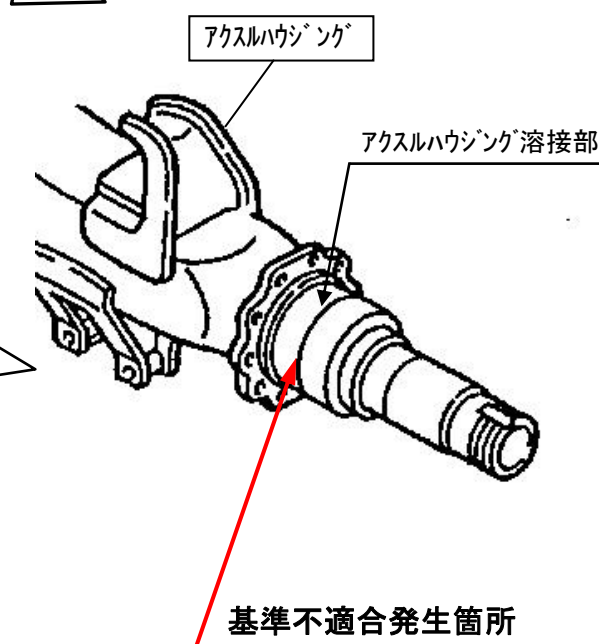
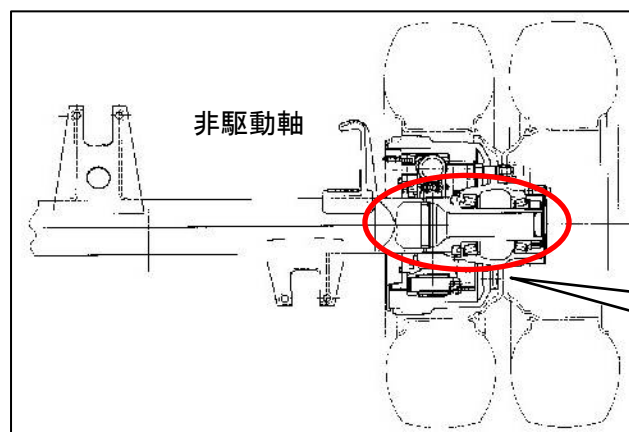


## 改善箇所説明図



後2軸大型トラックの後々軸（非駆動軸）アクスルハウジングの溶接が不適切なため、当該溶接部に亀裂が発生するものがある。そのため、そのままの状態で使用を続けると、最悪の場合、当該アクスルハウジングが折損し、ブレーキの過熱やタイヤとフレームの接触が生じて、火災に至るおそれがある。

### 改善措置の内容

全車両、当該アクスルハウジングを良品と交換する。

注：□ は、交換部品を示す。

識別：作業完了車には、助手席リヤドアピラーストライカー付近に「HD124」の文字が記載されたシールを貼付ける。