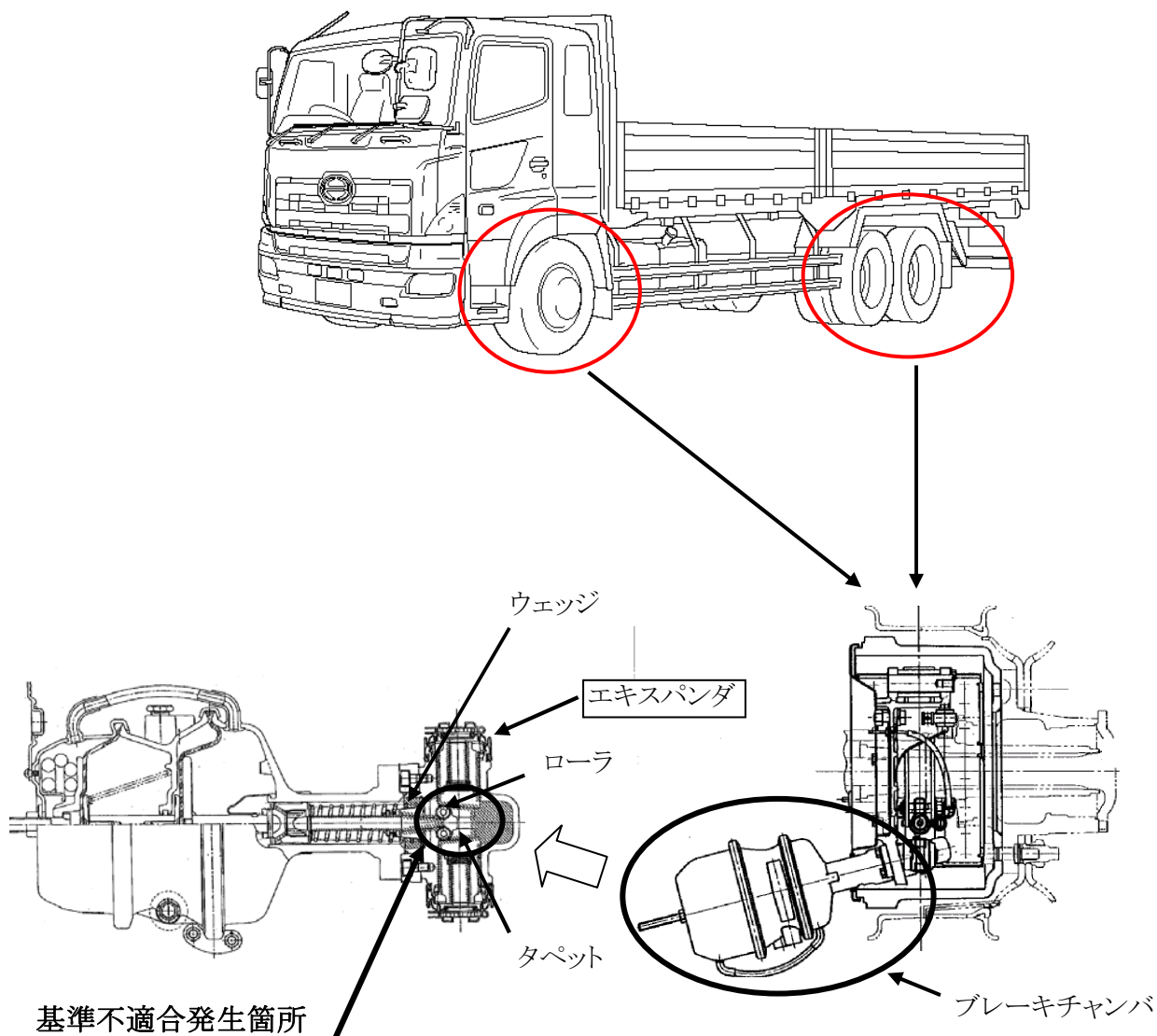


## 改善箇所説明図



基準不適合発生箇所

主制動装置のブレーキシューを拡張するエキスパンダのウェッジ部タペットの熱処理が不適切なため、タペットのローラ転動面が早期に摩耗するものがある。そのため、ローラ転動面に凹みが発生し、ブレーキシューの拡張ができず制動力が低下するおそれがある。

### 改善の内容

全車両、当該エキスパンダの製造番号を確認し、該当するものは良品と交換する。

識別：ネームプレートに黄色ペイントを塗布する。

注：  は、交換する部品を示す。