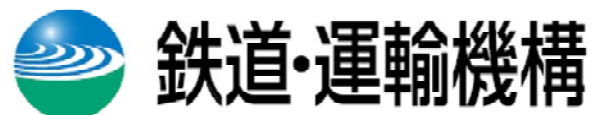


中央新幹線の建設に要する費用に関する検証

(主としてトンネル区間)

平成22年11月12日



中央新幹線調査の経緯

地形・地質調査

- 昭和62年11月 運輸大臣の鉄道・運輸機構への調査指示
(甲府市付近・名古屋市付近間の山岳トンネル部)
- 平成2年2月 運輸大臣の鉄道・運輸機構とJR東海への
調査指示(東京・大阪間)
- 平成20年10月 国土交通大臣への調査報告書の提出

建設費を含む4項目調査

- 平成20年12月 国土交通大臣の鉄道・運輸機構とJR東海への
調査指示(東京・大阪間)
- 平成21年12月 国土交通大臣への調査報告書の提出

中央新幹線工事費の比較（整備新幹線・走行方式）

	在来型新幹線										超電導リニア			
	①						②				③			
	北陸新幹線 高崎～長野 117.4km		東北新幹線 盛岡～八戸 96.6km		九州新幹線 新八代～西鹿児島 126.8km		中央新幹線 東京都～大阪市 438km(南アルプスルート)		中央新幹線 東京都～大阪市 498km(伊那谷ルート)		中央新幹線 東京都～大阪市 438km(南アルプスルート)		中央新幹線 東京都～大阪市 498km(伊那谷ルート)	
	工事費 (億円)	キロ単価 (億円/km)	工事費 (億円)	キロ単価 (億円/km)	工事費 (億円)	キロ単価 (億円/km)	工事費 (億円)	キロ単価 (億円/km)	工事費 (億円)	キロ単価 (億円/km)	工事費 (億円)	キロ単価 (億円/km)	工事費 (億円)	キロ単価 (億円/km)
土木	7,300	62	3,900	40	5,400	43	56,100	142	59,000	130	58,400	148	62,300	137
電気	800	7	600	6	700	6	7,800	20	8,000	18	24,600	62	26,500	58
合計	8,100	69	4,500	47	6,100	48	63,900	162	67,000	147	83,000	210	88,800	195
	Ⓐ	Ⓑ	Ⓒ	Ⓓ	Ⓔ	Ⓕ	Ⓖ	Ⓗ	Ⓘ	Ⓝ	Ⓚ	Ⓛ	Ⓜ	Ⓝ

注) 整備新幹線：完成額

中央新幹線：H21.12.24中央新幹線調査報告書より作成。キロ単価算出時は実験線42.8km除く
建設費については、大都市部及び山岳部トンネルの最近の事例を踏まえて算出している

(消費税を除く)

○在来型新幹線方式のうち、中央新幹線のキロあたり単価が高い主な理由（ⒷⒹⒻとⒽⓃとの比較）

- ・大都市部での路線建設（地下駅、車両基地、大深度地下シールドトンネル）が必要。
- ・急峻な山岳地帯での大きな土被りの山岳トンネルの施工を要する。
- ・電力設備の強化（東海道新幹線レベル）が必要。

○在来型新幹線方式より、超電導リニア方式が高い主な理由（ⒽⓃとⓁⓃとの比較）

- ・超電導リニアは、500km/h走行するため、在来型新幹線に比べ、トンネル断面積が大きい。
- ・超電導リニアは、地上コイルや電力変換器など、リニア特有の地上設備が必要となることから、在来型新幹線よりも高くなる。

トンネル地山等級

(中硬岩の場合)

通常 の 地山等級	今回の 地山等級	弾性波速度 ^{※1} Vp(Km/sec)	地山強度比 ^{※2} Gn	掘削工事単価
	特 _{LA}	—	—	3~4倍程度
	特 _{SA}	—	—	3~4倍程度
特 _L	特 _L	—	< 1.5	2~3倍程度
特 _S	特 _S	—	< 1.5	2~3倍程度
I _L	I _L	< 1.5	2~1.5	1.5倍程度
I _S	I _S	< 1.5	2~1.5	
I _N	I _N	2.0~1.5	> 2	1
II _N	II _N	2.6~2.0	4~2	
III _N	III _N	2.6~2.0	5~4	1以下
IV _N	IV _N	3.4~2.6	> 5	
V _N	V _N	4.2~3.4	—	
		> 4.2	—	

今回追加

※1 弾性波速度は、弾性体（岩盤）の中を伝播する波動の速度である。この速度値から地質構造や地山の状況が推定できる

※2 地山強度比とは、地山の強度を密度と土被り高さで除したもの

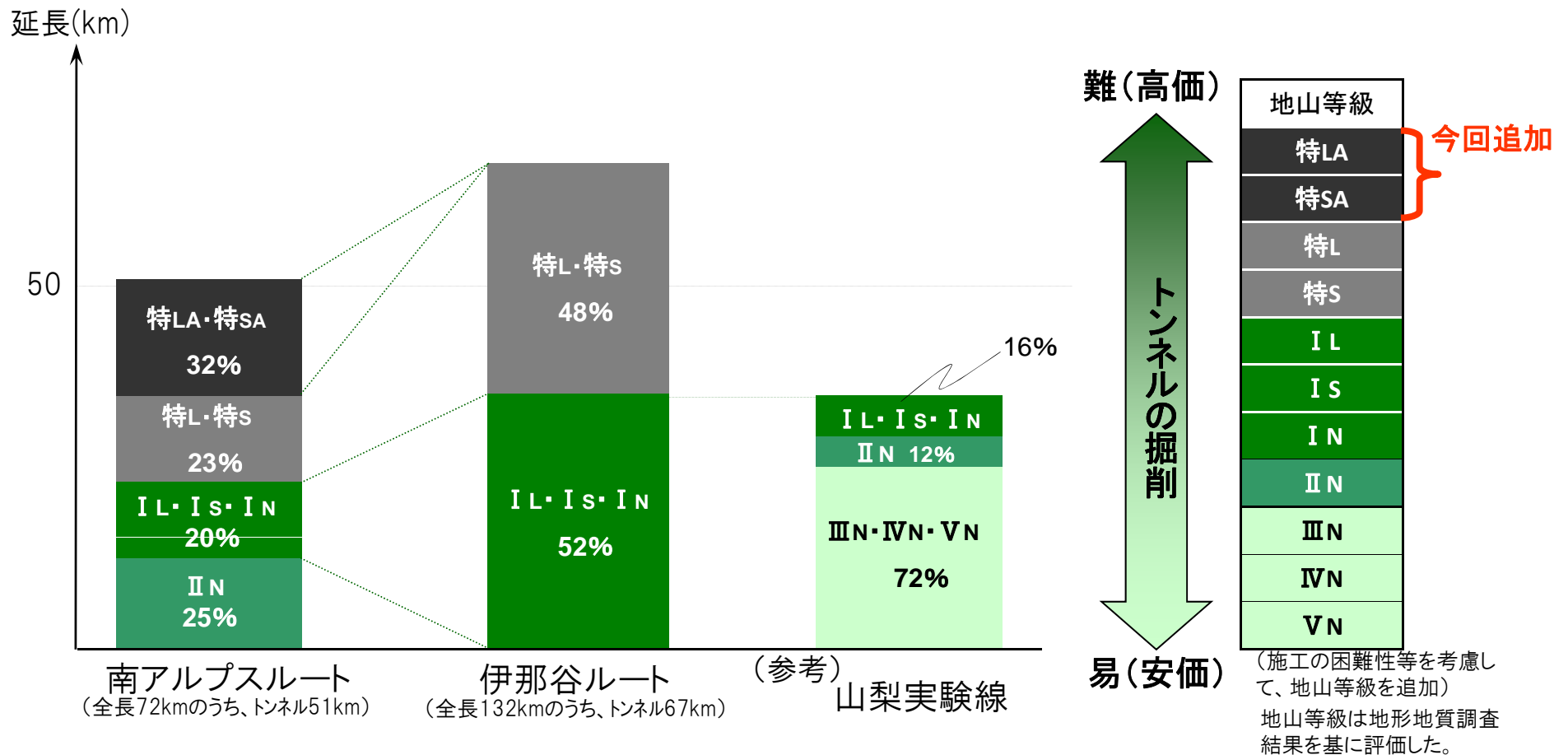
$$Gn = \sigma_c / \gamma H$$

σ_c : 地山の一軸圧縮強度(KN/m²)
 γ : 地山の単位体積重量(KN/m³)
 H : 土被り高さ (m)

難(高価)
 ↑
 ↓
 易(安価)

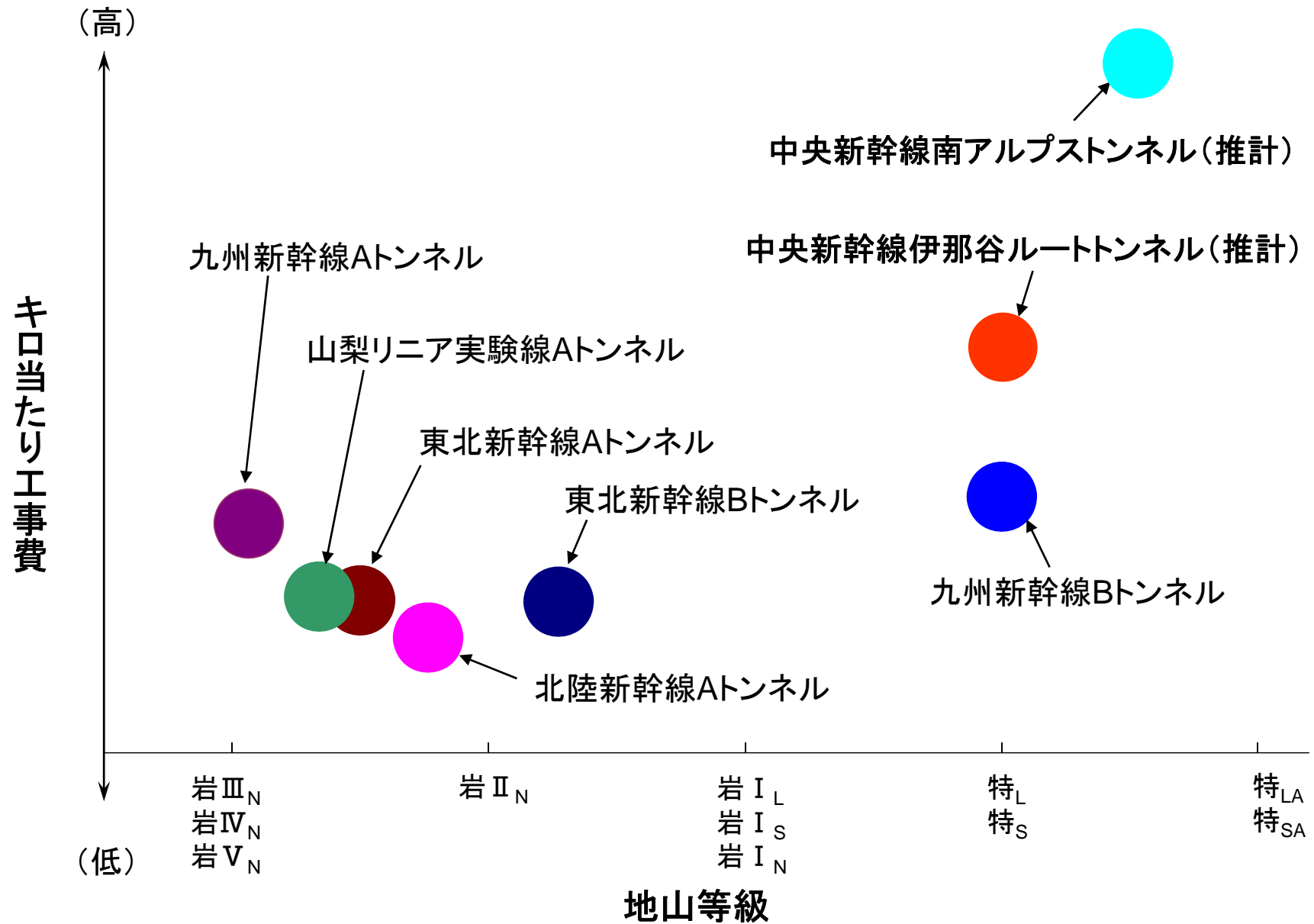
・「NATMトンネル設計施工指針」(鉄道・運輸機構)の通常地山等級を基にして、大土被りでかつ断層破碎帯等を考慮して特_{SA}及び特_{LA}を追加

甲府盆地～長野県飯伊地域付近における トンネル区間の地山評価（ルート別）

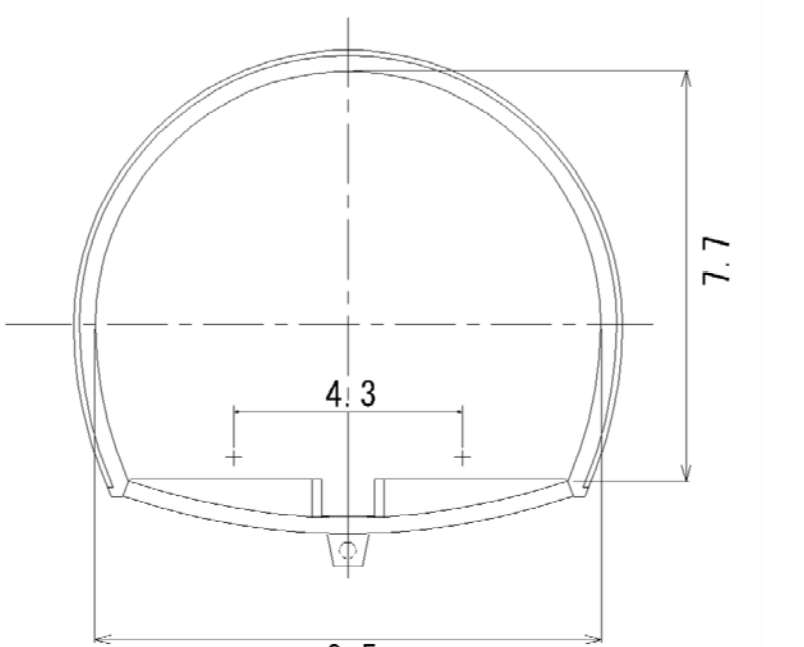
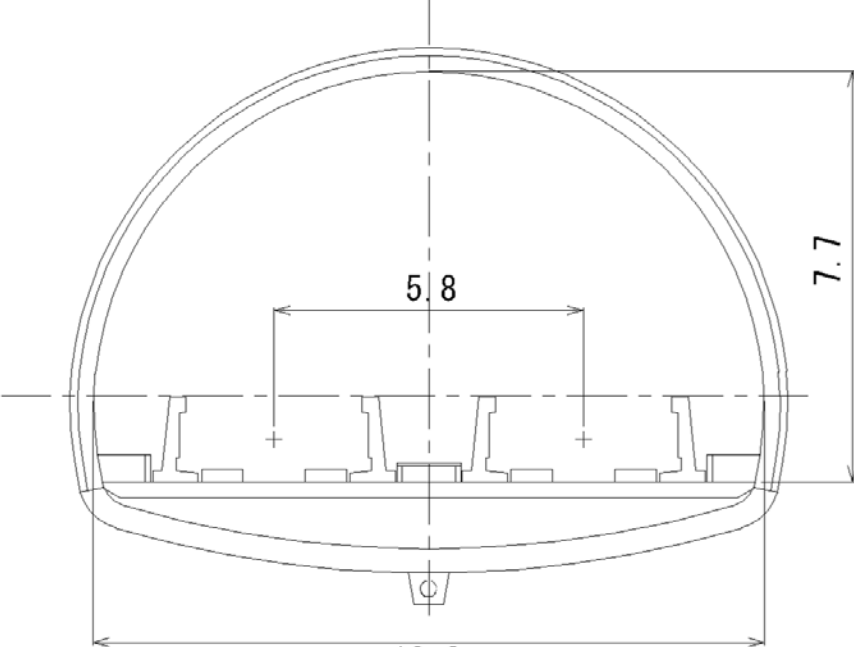


- ・南アルプスルート、伊那谷ルートとも、山梨実験線と比較して、掘削工事単価が高い地山等級の割合が大きい。
- ・南アルプスルートは、伊那谷ルートと比較して、掘削工事単価が高い地山等級の割合が大きい。

山岳トンネル工事費の実績

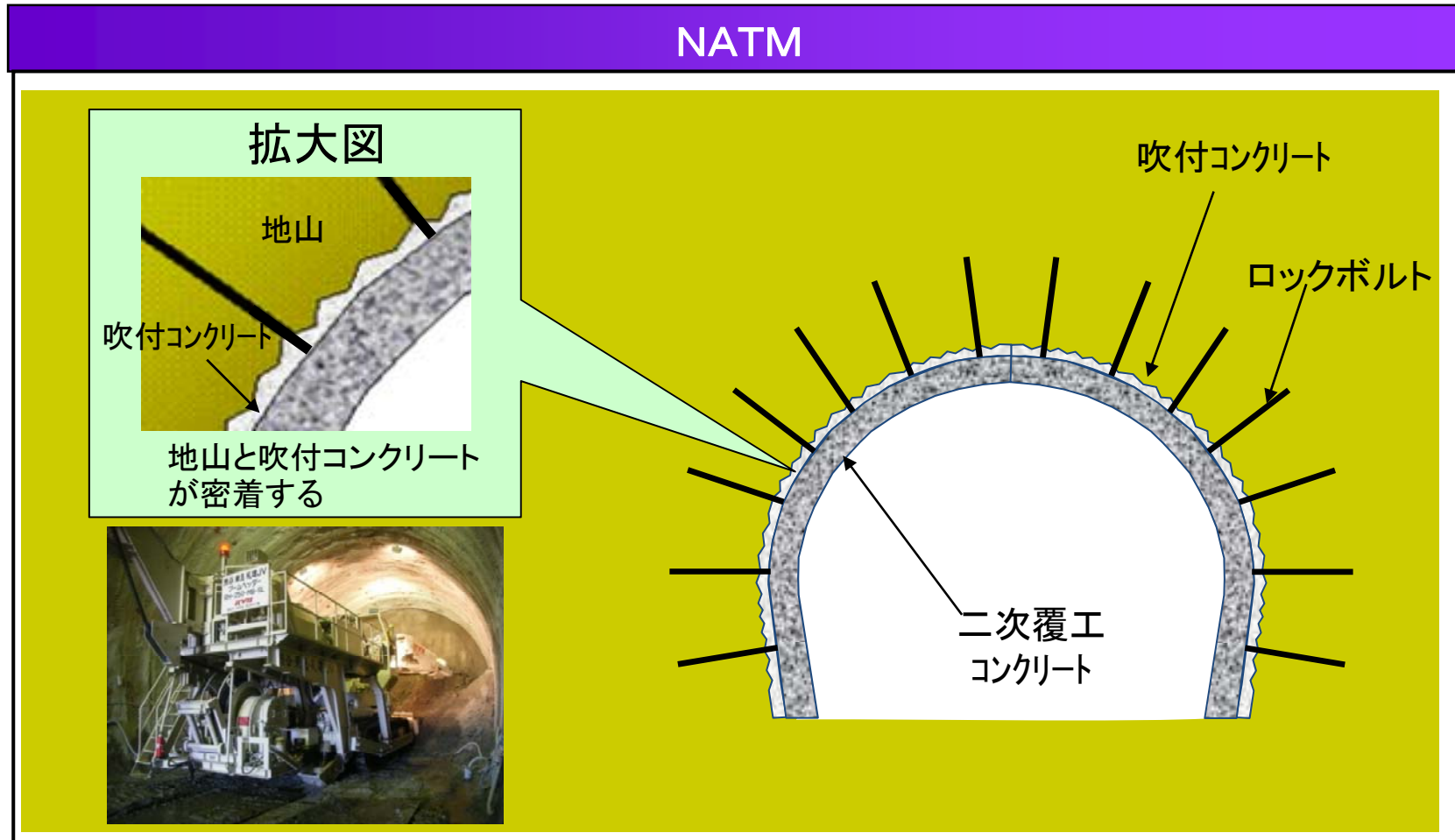


＜参考＞トンネルの断面比較

在来型新幹線	超電導リニア
 <p data-bbox="1019 1204 1086 1252">[m]</p>	 <p data-bbox="1892 1204 1960 1252">[m]</p>
内空有効断面積 $A=62\text{m}^2$	内空有効断面積 $A=74\text{m}^2$

(交通政策審議会陸上交通分科会鉄道部会中央新幹線小委員会第2回資料より)

<参考> トンネル施工イメージ



＜参考＞南アルプスルート・伊那谷ルート地形図

