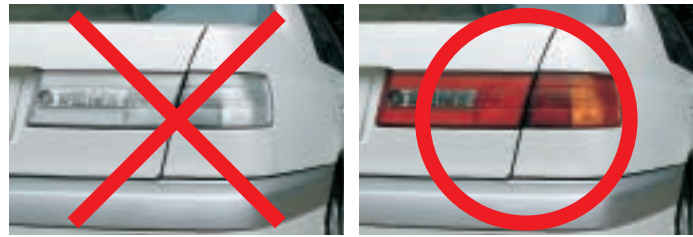


「知らなかった」じゃ済まされません。

# 不正改造は犯罪です！

このような改造は、不正改造です。

## 1 灯火類の灯光の色を変更



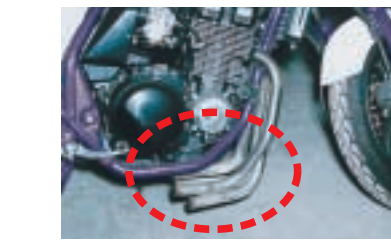
## 2 運転者席・助手席の窓ガラスへの着色フィルム貼付け



## 3 基準外ウイングの取付け

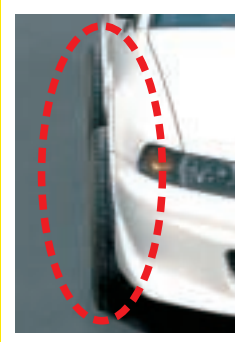


## 4 消音器(マフラー)の切断・取外し



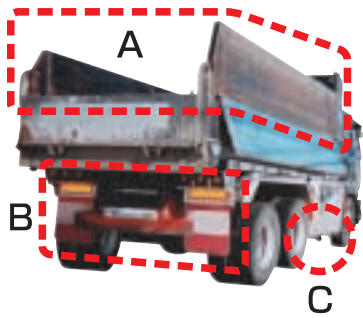
## 5

タイヤおよびホイールの車体(フェンダー)外へのはみ出し



## 6

- A. 荷台さし枠の取り付け・燃料タンクの増設
- B. 突入防止装置の切断・取外し
- C. 排気管の開口方向違反



## 7 前面ガラス等への装飾板の装着



## 8 速度抑制装置(スピードリミッター)の解除・取外し



速度抑制装置付

## 9 ディーゼル自動車が排出する黒煙



不正改造例

あなたがこんな不正改造車を見かけたら、情報をお寄せください。

不正改造に関する情報ならびに自動車の改造等に関するお問い合わせはこちらへ

北海道運輸局 011-290-2752  
 東北運輸局 022-791-7534  
 北陸信越運輸局 025-244-6114  
 関東運輸局 045-211-7254

中部運輸局 052-952-8042  
 近畿運輸局 06-6949-6453  
 中国運輸局 082-228-9141  
 四国運輸局 087-835-6369

九州運輸局 092-472-2537  
 沖縄総合事務局 098-866-1837

不正改造車110番

# 不正改造は犯罪です！

不正改造車の使用者

整備命令の発令

不正改造を実施した者

6ヵ月以下の懲役又は30万円以下の罰金



# STOP

ストップ!

## The 不正改造

# 不正改造車を排除する運動

推進/国土交通省、不正改造防止推進協議会 後援/内閣府、警察庁、農林水産省、経済産業省、環境省 協力/自動車検査独立行政法人、軽自動車検査協会

(社)日本自動車整備振興会連合会、日本自動車車体整備協同組合連合会、全国自動車電装品整備商工組合連合会、全国タイヤ商工協同組合連合会、(社)日本自動車販売協会連合会、(社)日本中古自動車販売協会連合会、日本自動車輸入組合、一般社団法人 日本自動車工業会、(社)日本自動車部品工業会、一般社団法人 日本自動車車体工業会、公益社団法人 日本バス協会、(社)全日本トラック協会、(社)全国乗用自動車連合会、(社)日本陸送協会、(社)全国自動車部品商団体連合会、一般社団法人 日本自動車タイヤ協会、(社)全国軽自動車協会連合会、(社)全国自家用自動車協会、一般社団法人 日本自動車連盟、(財)自動車検査登録情報協会、一般社団法人 日本自動車会議所、(社)全国二輪車安全普及協会、(社)全国自動車標榜協議会、全国石油商業組合連合会、一般社団法人 自動車用品小売業協会、日本ウインドウ・フィルム工業会、日本自動車マフラー協会、日本自動車用品・部品アフターマーケット振興会、全国ディーゼルポンプ振興会連合会、一般社団法人 全国二輪車用品連合会、全国自動車大学校・整備専門学校協会、全国自動車短期大学協会、全国オートバイ協同組合連合会 (順不同)

www.tenken-seibi.com

# 不正改造等の主な事例

# クルマのチェックを忘れずに!

## 1 乗用車

### 消音器 (マフラー)

○騒音の発生を有効に抑制することができる消音器を備えなければならない。  
【消音器を切断したり取り外したりすると、騒音公害の原因になります。】

### 触媒装置

○触媒等が取り外されていないこと。  
【取り外すと大気汚染の原因となります。】

### サスペンション

○切断等により、ばねの一部又は全部が除去されていないこと。  
【サスペンションの機能が失われ、ハンドル操作等に影響が出ます。】

### 後退灯 (バックランプ) 番号灯

○白色であること。

### 尾灯 (テールランプ) 制動灯 (ブレーキランプ) 後部反射器

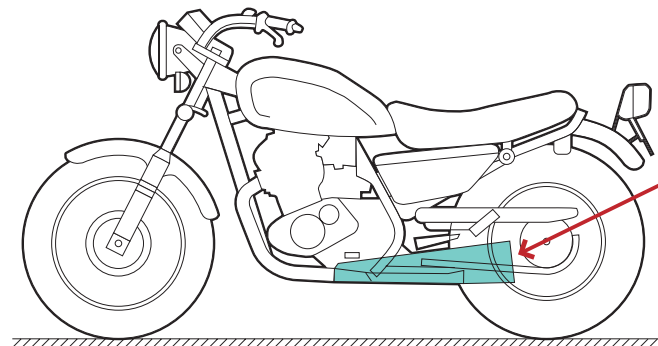
○赤色であること。

### 方向指示器 (ウインカー)

○橙色であること。  
○点滅回数が毎分60回以上、120回以下であること。

【他の色を使用することなどにより、他の交通に誤認を与え事故を誘発するおそれがあり、とても危険です。】

## 2 二輪車



### 消音器 (マフラー)

○騒音の発生を有効に抑制することができる消音器を備えなければならない。  
【消音器を切断したり取り外したりすると、騒音公害の原因になります。】

### 触媒装置

○触媒等が取り外されていないこと。  
【取り外すと大気汚染の原因となります。】

### 前面ガラス、運転者席及び助手席の窓ガラス

○指定以外のステッカーを貼り付けていないこと。  
○前面ガラス、運転者席及び助手席の窓ガラスに装飾板を装着した状態又は着色フィルムを貼り付けた状態 (可視光線透過率が70%未満) でないこと。  
【運転者の死角が増え、大変危険です。】

### バックミラー

○鋭利な突起がないこと。  
○歩行者等に接触した場合に衝撃を緩衝できる構造であること。  
【歩行者等との接触の際、ケガをさせるおそれがあり危険です。】

### 警音器 (クラクション)

○音が自動的に断続しないこと。  
○音の大きさ、音色が自動的に変化しない又は運転席で容易に変化させることができないこと。  
【他の交通に警告の趣旨が伝わらず危険です。また騒音公害にもなります。】

### 前部雾灯 (フォグランプ)

○白色又は淡黄色であり、その全てが同一色であること。  
○同時に3個以上点灯しないこと。  
【他の交通に幻惑を与え危険です。】

### 基準外のウイング (エア・スポイラー)

○側方への翼形状を有していないこと。  
○確実に取り付けられていること。  
○鋭い突起がないこと。  
○その付近の最外側、最後端とならないこと。等  
【歩行者等、他の交通の安全を妨げるおそれがあり、危険です。】

### タイヤ

○タイヤ等の回転部分がフェンダー等より突出していないこと。  
【歩行者等、他の交通の安全を妨げるおそれがあり、危険です。】

### 速度抑制装置 (スピードリミッター)

○大型貨物自動車等において、スピードリミッター (自動車が時速90kmを超えて走行しないよう燃料の供給を調整する装置) の取り外し等、機能を損なう改変を行っていないこと。

### 不正な二次架装

○新規検査受検後に燃料タンクの増設。  
○容量が大幅に異なる燃料タンクへの変更。等 (構造等変更検査の手続きが必要になります。)

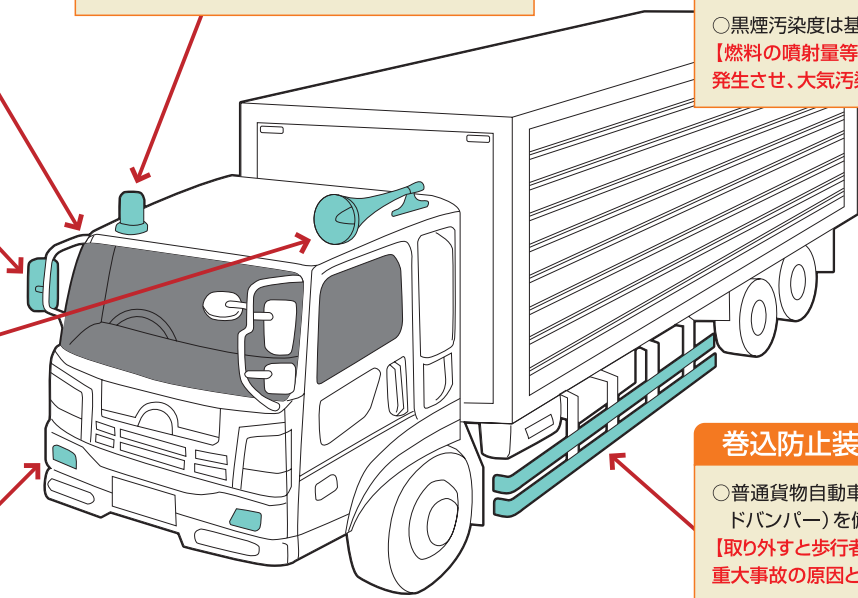
### 回転灯

○緊急自動車の赤色警光灯、道路維持作業用自動車の黄色回転灯、自主防犯活動用の青色防犯灯等、保安基準に定められている灯火以外のものは取付け不可。

## 3 貨物車

### ディーゼル車のエンジン

○黒煙汚染度は基準内であること。  
【燃料の噴射量等が適当でない場合、黒煙を大量に発生させ、大気汚染の原因となります。】



### 巻込防止装置 (サイドバンパー)

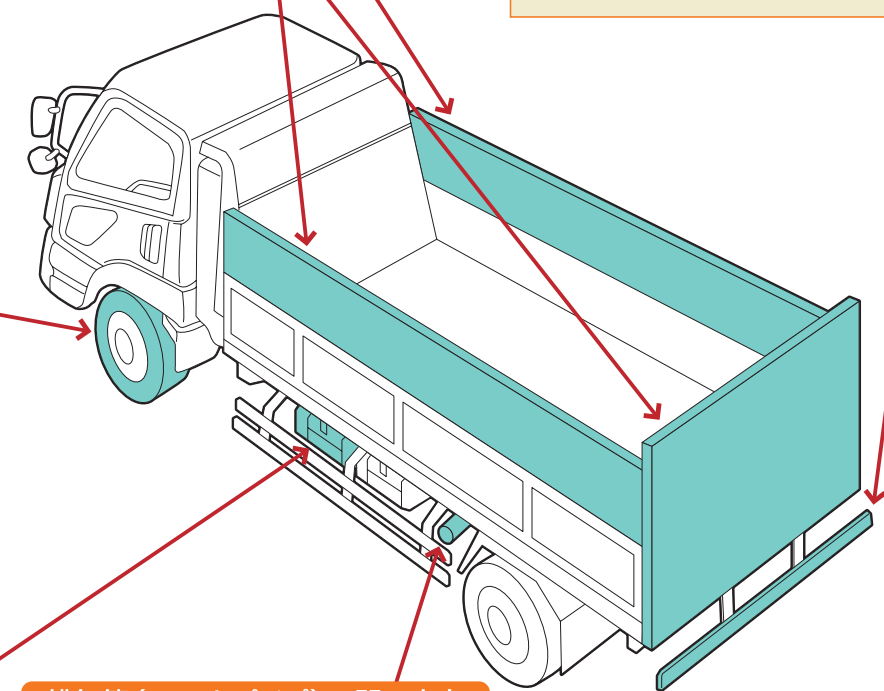
○普通貨物自動車等には、巻き込み防止装置 (サイドバンパー) を備えなければならない。  
【取り外すと歩行者等を自動車の後輪に巻き込む等、重大事故の原因となります。】

### 突入防止装置 (リアバンパー)

○貨物自動車等の後面には、突入防止装置 (リアバンパー) を備えること。  
※平成19年8月31日以前に製作された総重量3.5トン以下の小型自動車を除く。  
【取り外すと追突した自動車に車体に潜り込む等、重大事故の原因となります。】

### ダンプ車の荷台あおりの改造

○土砂等を運搬するダンプ車にはさし枠の取付けがないこと。また、荷台の一部を高くする等の改造 (さし枠の取付金具等) がないこと。  
【過積載を誘発し、自動車の安全性を著しく低下させ危険です。】



### 排気管 (テールパイプ) の開口方向

○排気管は左向き又は右向きに開口していないこと。  
【左向き、右向きの場合、排気ガスを歩行者等にかけることになり他の交通に悪影響を及ぼすおそれがあります。】

大丈夫ですか? あなたのクルマ

不正改造は犯罪です!