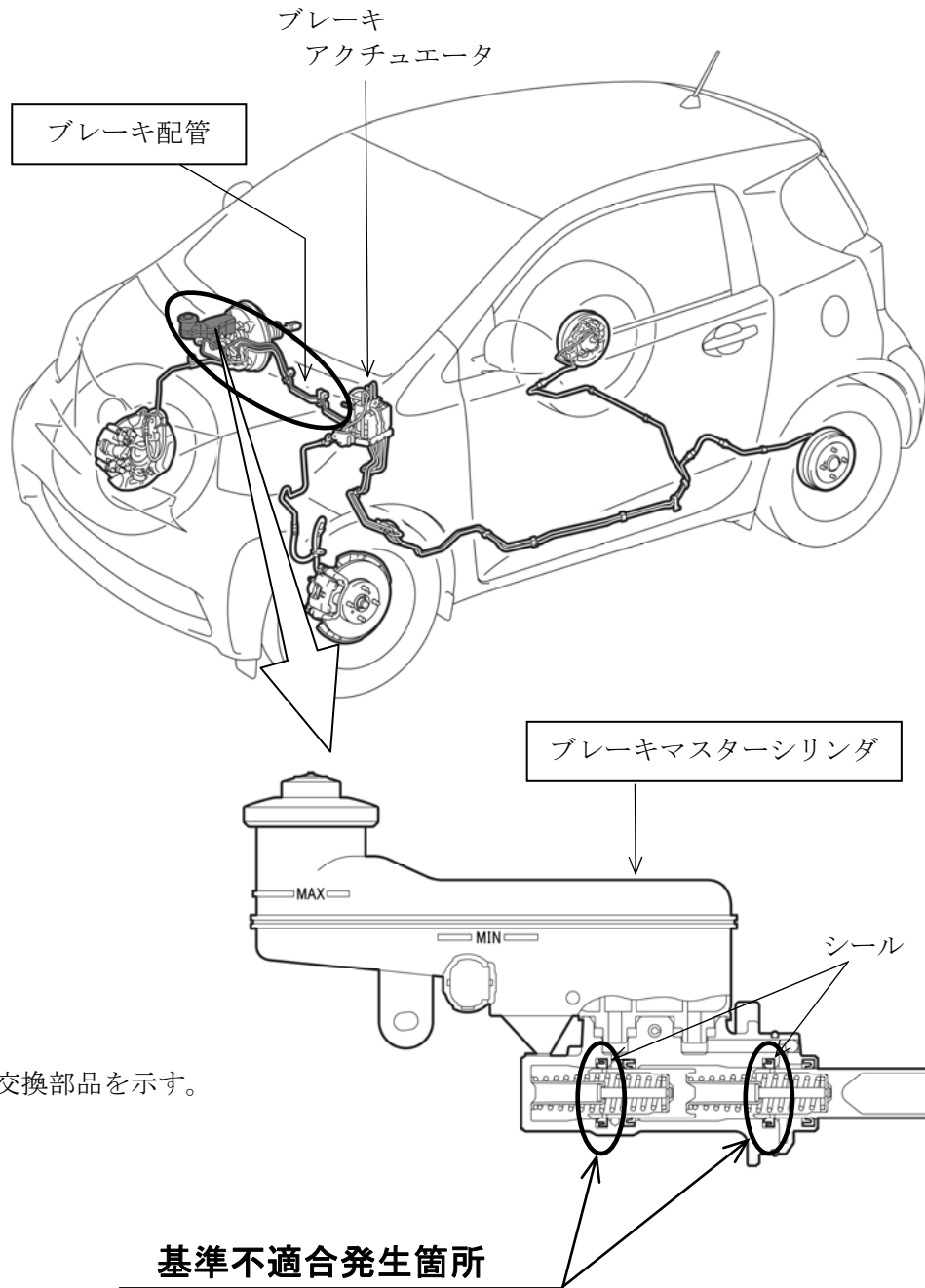


改善箇所説明図



ブレーキマスターシリンダとブレーキアクチュエータ間のブレーキ配管において、製造工程での配管内部の洗浄が不適切なものがあり、異物が付着しているものがある。そのため、異物がブレーキマスターシリンダ内に移動してシール部に噛み込み、ブレーキペダルを踏んだ際の踏み代が増加し、制動力が低下するおそれがある。

改善の内容

全車両、ブレーキマスターシリンダおよび当該ブレーキ配管を新品に交換する。

識別：改善済車両にはエンジンルーム内の左サスペンションタワー上部に黄色ペイントを塗布する。