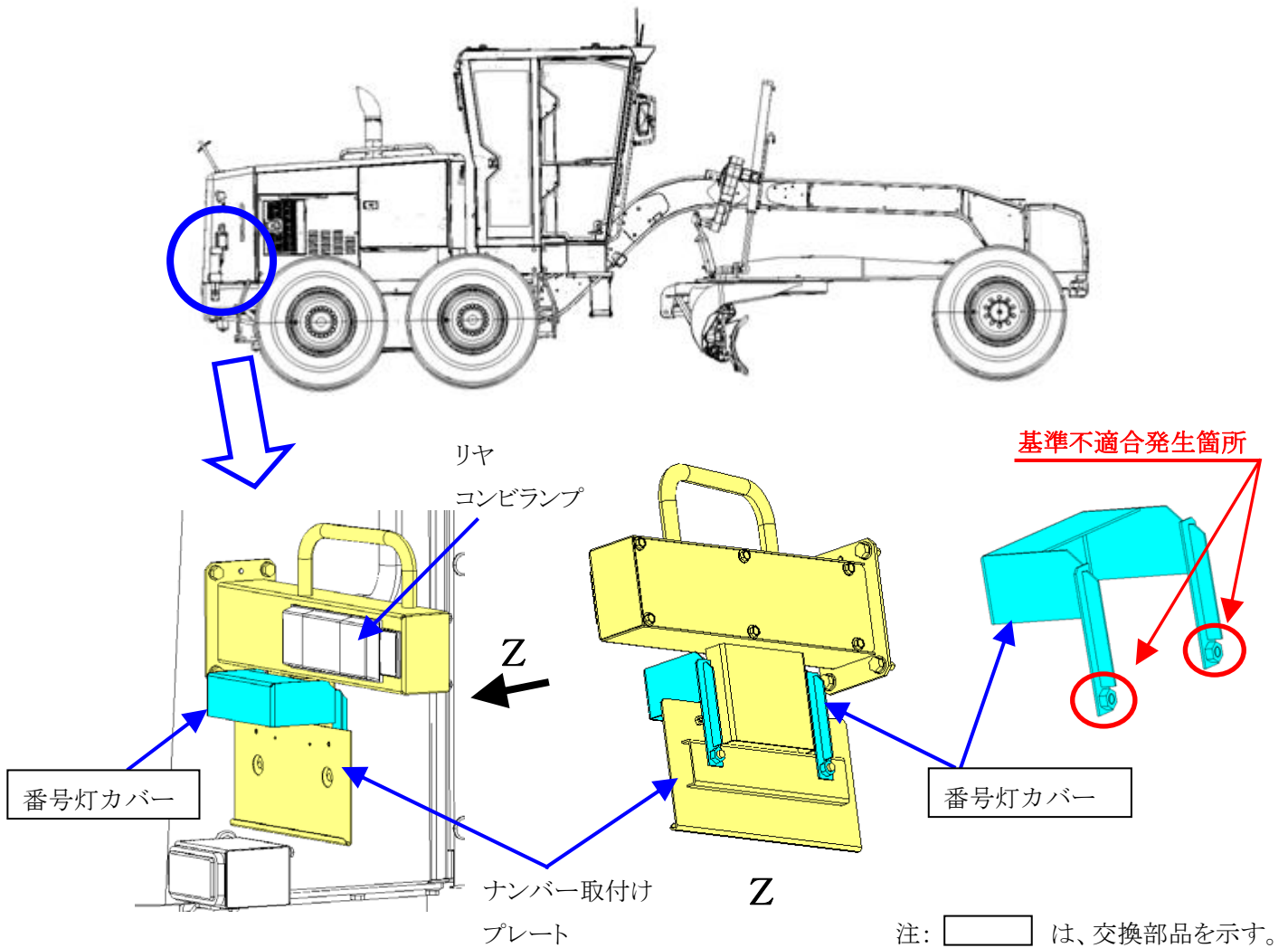


# 改善箇所説明図

(代表車種: コマツ JDS-GD022 通称名: GD655-3)



番号灯カバーの取り付け部の強度が不足しているため、当該取り付け部に亀裂が発生するものがある。そのため、そのままの状態で使用を続けると、当該取り付け部が折損し、脱落し、自動車の後方から白色光が直接視認できるおそれがある。

改善措置の内容: 全車両、番号灯カバーを対策品に交換するとともに、ナンバー取付けブラケットと後部のコンビネーションランプの溶接部に補強プレートを追加する。

識別: 番号灯カバーに白ペイントを塗布する。

