

第1節 指定自動車等であつて新たに運行の用に供しようとするもの等の保安基準の細目（接地部及び接地圧）

第9条 自動車の走行装置の接地部及び接地圧に関し、保安基準第7条の告示で定める基準は、次の各号に掲げる基準とする。

- 一 接地部は、道路を破損するおそれのないものであること。
- 二 ゴム履帯又は平滑履帯を装着したカタピラを有する自動車は、前号の基準に適合するものとする。
- 三 空気入りゴムタイヤ又は接地部の厚さ 25mm 上の固形ゴムタイヤについては、その接地圧は、タイヤの接地部の幅 1 cm あたり 200kg を超えないこと。この場合において、「タイヤの接地部の幅」とは、実際に地面と接している部分の最大幅をいう。
- 四 カタピラについては、その接地圧は、カタピラの接地面積 1 cm² あたり 3 kg を超えないこと。この場合において、カタピラの接地面積は、見かけ接地面積とし、次式により算出した値（単位は cm² とし、整数位とする。）とする。

（算式）

$$A = a \cdot b$$

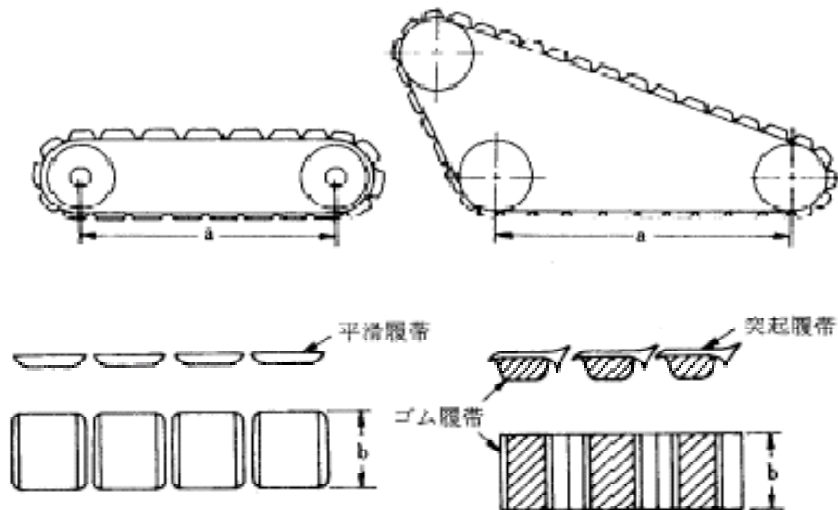
ただし

A：見かけの接地面積

a：履帯の接地長

b：履帯の接地幅

（参考図）



五 前2号の接地部及びそり以外の接地部については、その接地圧は、接地部の幅 1 cm 当たり 100kg を超えないこと。

六 牽引自動車にあつては、被牽引自動車を連結した状態においても、前3号の基準に適合すること。