

第273条 走行装置の接地部及び接地圧に関し、保安基準第60条の告示で定める基準は、次の各号に掲げる基準とする。

- 一 接地部は、道路を破損する恐れのないものであること。
- 二 ゴム履帯又は平滑履帯を装着したカタピラを有する原動機付自転車は、前号の基準に適合するものとする。
- 三 空気入りゴムタイヤ又は接地部の厚さ 25mm 以上の固形ゴムタイヤについては、その接地圧は、タイヤの接地部の幅 1 cm あたり 200kg を超えないこと。この場合において、「タイヤの接地部の幅」とは、実際に地面と接している部分の最大幅をいう。
- 四 カタピラについては、その接地圧は、カタピラの接地面積 1 cm<sup>2</sup> あたり 3 kg を超えないこと。この場合において、カタピラの接地面積は、見かけ接地面積とし、次式により算出した値（単位は cm<sup>2</sup> とし、整数位とする。）とする。

（算式）

$$A = a \cdot b$$

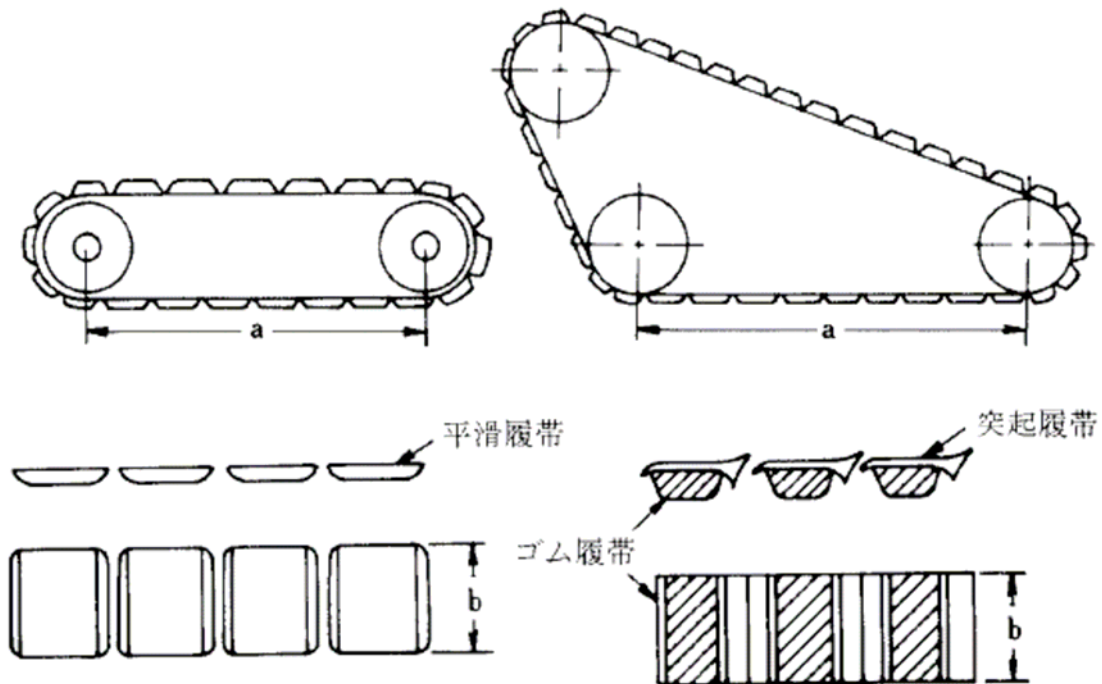
ただし

A：見かけの接地面積

a：履帯の接地長

b：履帯の接地幅

（参考図）



- 五 前2号の接地部及びそり以外の接地部については、その接地圧は、接地部の幅 1 cm 当たり 100kg を超えないこと。
- 六 付随車を牽引する原動機付自転車にあつては、付随車を連結した状態においても、前3号の基準に適合すること。