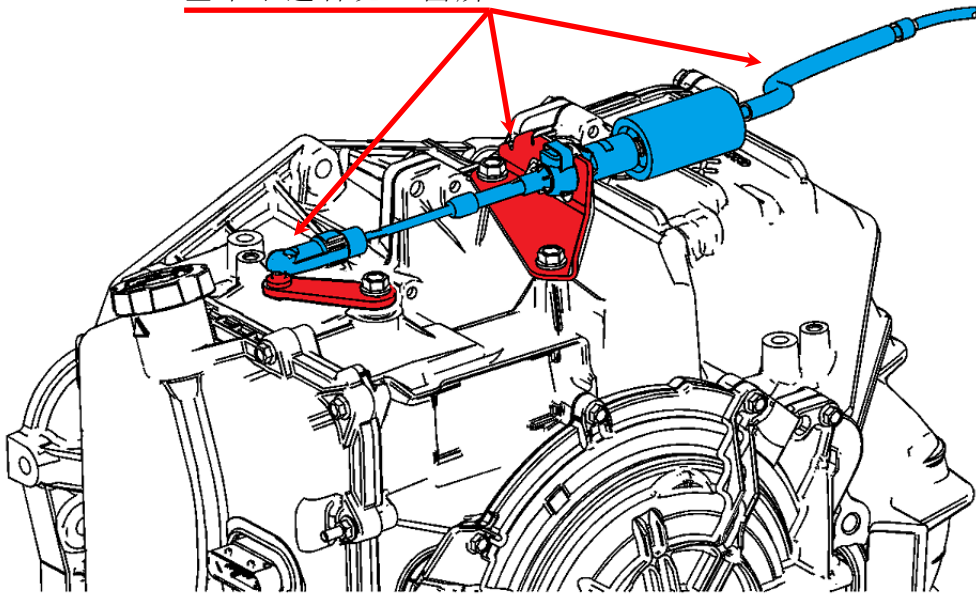


改善箇所説明図



基準不適合発生箇所



自動変速機のトランスミッションシフトケーブルにおいて、車両製造時に不適切な取り廻し及び取り付けを行ったものがある。そのため、そのままの状態で使用を続けると、当該ケーブルが固定ブラケットから外れ、シフトレバーを操作しても変速できず、表示と異なるギヤに固定されるおそれがある。

<改善内容>

全車両、当該ケーブルの取り廻し及び取り付け状態を確認し、必要に応じて修正を行う。

<識別方法>

左ストラット部分に白色ペイントを塗布する。