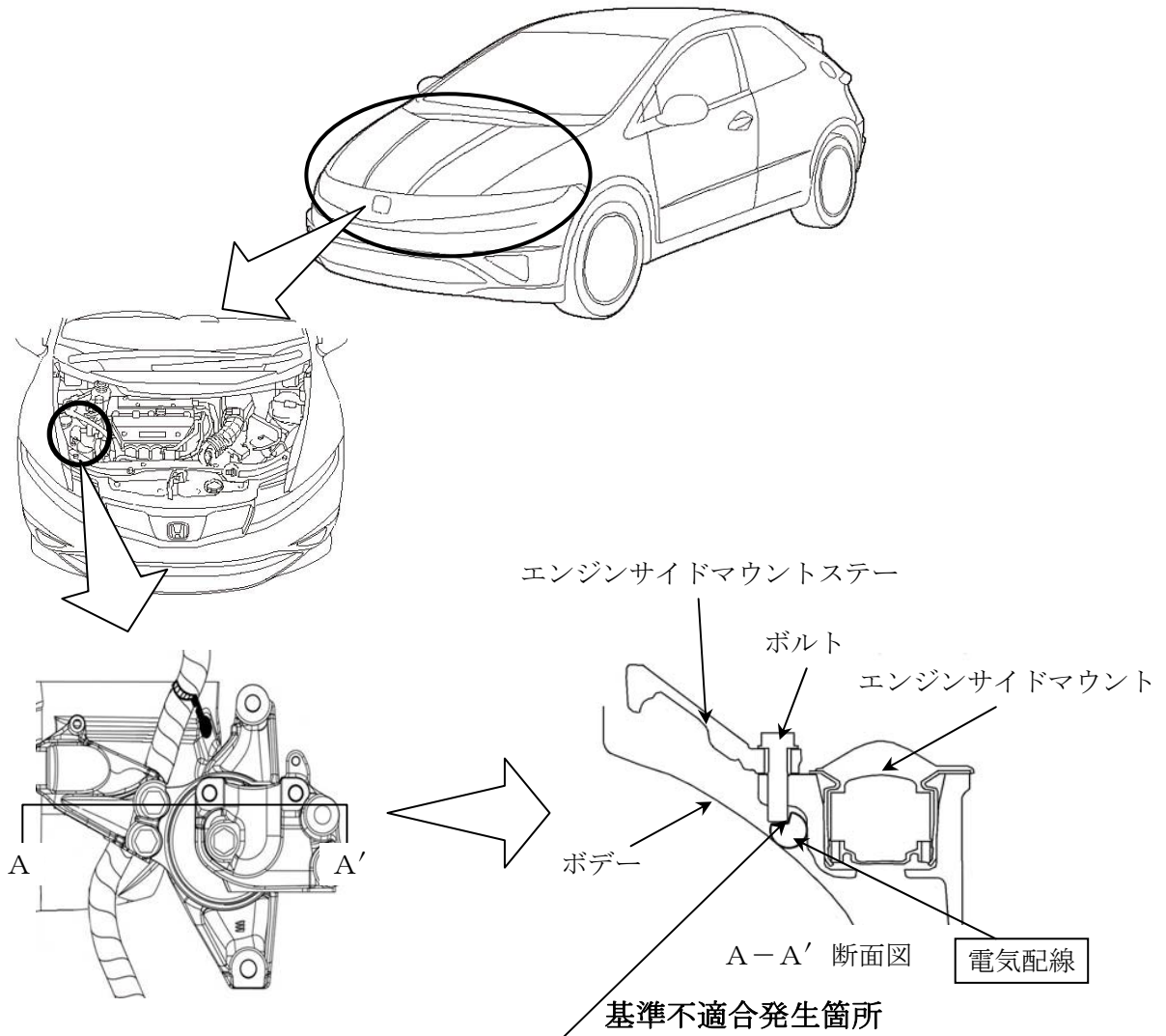


改善箇所説明図



エンジンサイドマウント取付け作業時に、締め付けボルトで電気配線（エンジンルームワイヤーハーネス）の被覆を損傷させたものがある。そのため、走行中の振動で配線の被覆が破れて短絡すると、右側前照灯、前部霧灯、車幅灯、制動灯の不灯及び警音器が不鳴となるおそれがある。

改善の内容

全車両、電気配線を点検し、芯線に損傷があるものは電気配線一式を新品と交換し、配線の被覆、または保護カバーに損傷があるものは当該部を補修し、正規の位置に配索する。

注： は交換部品を示す。

識別：右フロントドア ロア ヒンジ下側ボルト頭部に黄色ペイントを塗布する。