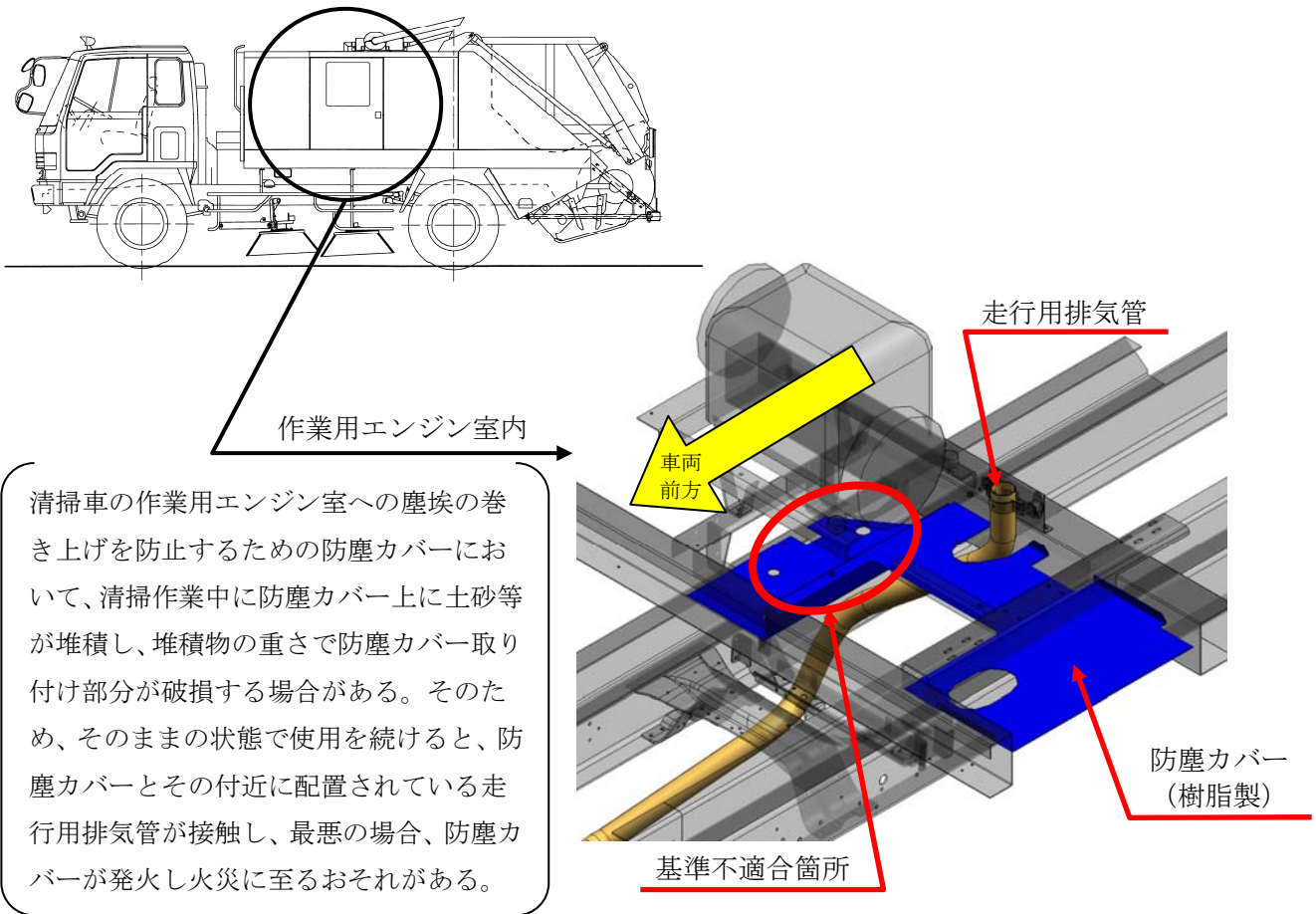


改善箇所説明図



1. 改善措置の内容

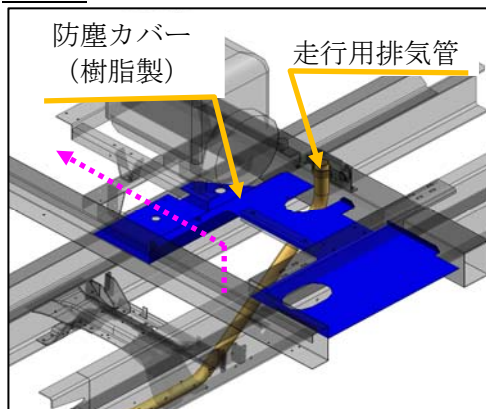
1-1. 対象車の型式及び車台番号

P-FTR12FA 改 (FTR12FA-3600256～FTR12FA-3600472 41台)

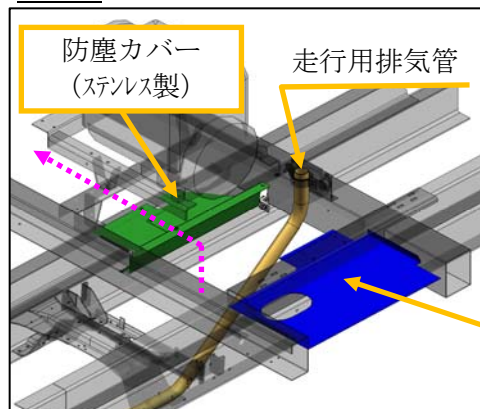
1-1-(1) 改善措置の内容

防塵カバーの一部を取り除き、取り除いた部分で防塵カバーが必要な箇所にステンレス製の防塵カバーを取り付ける。

改善前



改善後



は既存部品の改修状況を示す。

←.....は風の流れを示す。



は既存部品を取り除き、対策品に交換するものを示す。(以下同じ)

1-2. 対象車の型式及び車台番号

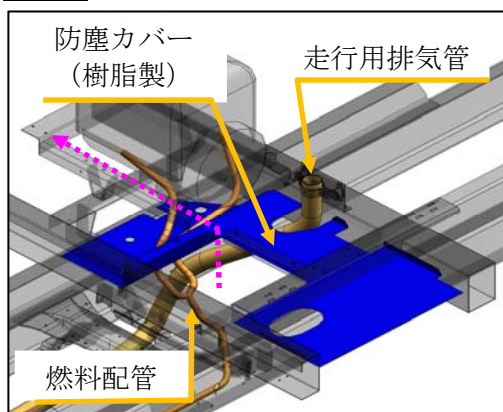
U-FTR32FB 改 (FTR32FB-3000010～FTR32FB-3000045 21 台)

1-2-(1) 改善措置の内容

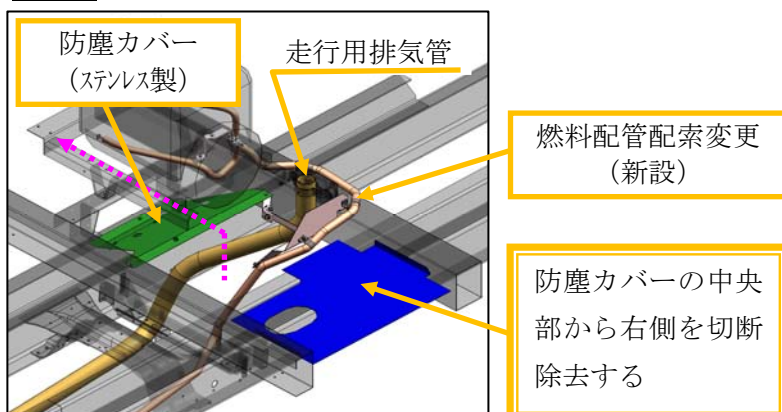
防塵カバー（樹脂製）の一部を取り除く。取り除いた部分で防塵カバーが必要な箇所にステンレス製の防塵カバーを取り付ける。

また、防塵カバーの除去により作業用エンジン燃料配管の固定ができなくなるので、既存の燃料配管を取り除き、配索を変更した燃料配管を取り付ける。

改善前



改善後



1-3. 対象車の型式及び車台番号

U-FTR32FB 改 (FTR32FB-3000046～FTR32FB-3000647 239 台)

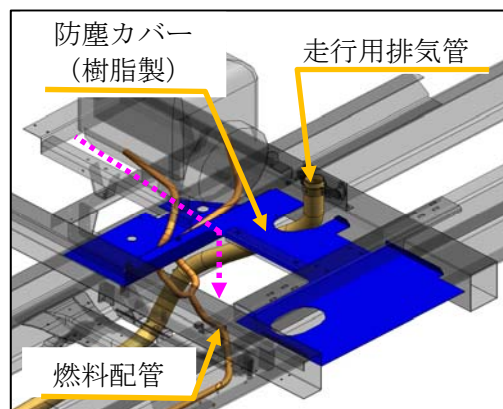
KC-FTR33F2 改 (FTR33F2-3000002～FTR33F2-7000032 121 台)

1-3-(1) 改善措置の内容

防塵カバー（樹脂製）の一部を取り除く。

また、防塵カバーの除去により作業用エンジン燃料配管の固定ができなくなるので、既存の燃料配管を取り除き、配索を変更した燃料配管を取り付ける。

改善前



改善後

