

（乗車定員及び最大積載量）

第159条 自動車の乗車定員に関し、保安基準第53条第1項の告示で定める基準は、次の各号に掲げる基準とする。

一 乗車定員は、運転者席、座席、座席に準ずる装置及び立席の定員の総和とする。この場合において、患者輸送車、身体障害者輸送車又は救急車に備えられた寝台又は専ら車いすを設置するために設けられた場所に備えた車いすを固定するための空間と装置は、座席に準ずる装置として取り扱うものとする。

二 連続した座席の座席定員は、次によるものとする。

イ 幼児専用車以外の自動車にあつては、当該座席の幅を40cmで除して得た整数値とする。ただし、当該座席の幅から76cmを引いた値を40cmで除して得た整数値に2を加えた値を用いることができる。

ロ 幼児専用車にあつては、当該座席の幅を27cmで除して得た整数値とする。

三 立席定員は、立席面積の合計を0.14m²で除して得た整数値とする。

四 立席を有する専ら乗用の用に供する乗車定員11人以上の自動車（次号の自動車を除く。）に備える補助座席にあつては、これを折りたたんだ状態により乗車定員を算出するものとする。ただし、次に掲げる自動車であつて、座席定員を超えて旅客を運送しないものについては、補助座席を使用した状態として算出することができる。

イ 一般貸切旅客自動車運送事業用自動車

ロ 一般乗合旅客自動車運送事業用自動車のうち長距離高速及び定期観光に使用するもの

ハ 特定旅客自動車運送事業用自動車

五 立席を有する専ら乗用の用に供する乗車定員11人以上の自動車で高速道路等において旅客を運送するものにあつては、当該立席を除いて乗車定員を算出するものとする。この場合において、補助座席を備える自動車にあつては、補助座席を使用した状態として座席定員を算出するものとする。

六 次に掲げる座席及び乗車装置を備える自動車の乗車定員は、当該装置に乗車する小人数を1.5で除した整数値とその他の乗車装置に乗車する大人定員の和とする。

イ 幼児用座席を備える幼児専用車

ロ 専ら座席の用に供する床面の協定規則第145号の技術的な要件に定める基準に適合する取付具に年少者用補助乗車装置を備える自動車

ハ 協定規則第44号の技術的な要件（同規則第4改訂版補足第15改訂版の規則4.、6.から8.まで及び15.に限る。）に定める基準に適合する同規則2.1.2.4.2.に規定する装置（専ら年少者が着席するためのものに限る。）を備える自動車

2 自動車の最大積載量に関し、保安基準第53条第1項の告示で定める基準は、次の各号に掲げる基準とする。

一 最大積載量の算定については、次により行うものとする。

イ 貨物自動車の最大積載量の算定（ロに掲げる場合を除く。）については、次により行うものとする。この場合において、指定自動車等であつて、車体構造等を変更したもの（国土交通大臣が定める自動車を除く。）については、当該自動車の車台を使用する標準車の最大積載量を超えない範囲内で指定するものとする。

- (1) 別添 95「自動車の走行性能の技術基準」
- (2) 別添 96「連結車両の走行性能の技術基準」

ロ 乗用自動車又は乗合自動車から貨物自動車に用途の変更を行う場合の最大積載量の算定（特種用途自動車に最大積載量を指定する場合を含む。）については、イ(1)によるほか、次により行うものとする。

- (1) 指定自動車等のうち、諸元表等により車両総重量及び軸重の許容限度が明確な自動車にあつては、当該許容限度を超えない範囲内で指定する。
- (2) 米国連邦自動車安全基準に適合している旨のラベルにより車両総重量及び軸重の許容限度が表示されている自動車にあつては、当該許容限度（最大積載量の許容限度も表示されている場合には、最大積載量の許容限度を含む。）を超えない範囲で指定する。
- (3) 欧州経済共同体指令に基づき自動車製作者が発行する完成車の適合証明書により車両総重量及び軸重の許容限度が明確な自動車にあつては、当該許容限度を超えない範囲で指定する。
- (4) 指定自動車等のうち、車両総重量及び軸重の許容限度が明確でないものにあつては、同一型式の類別区分中の最大の車両総重量を超えない範囲内で指定する。
- (5) (1)から(4)に規定する自動車以外の自動車にあつては、取り外した乗車設備分の定員数に55kgを乗じた重量を超えない範囲内で指定する。

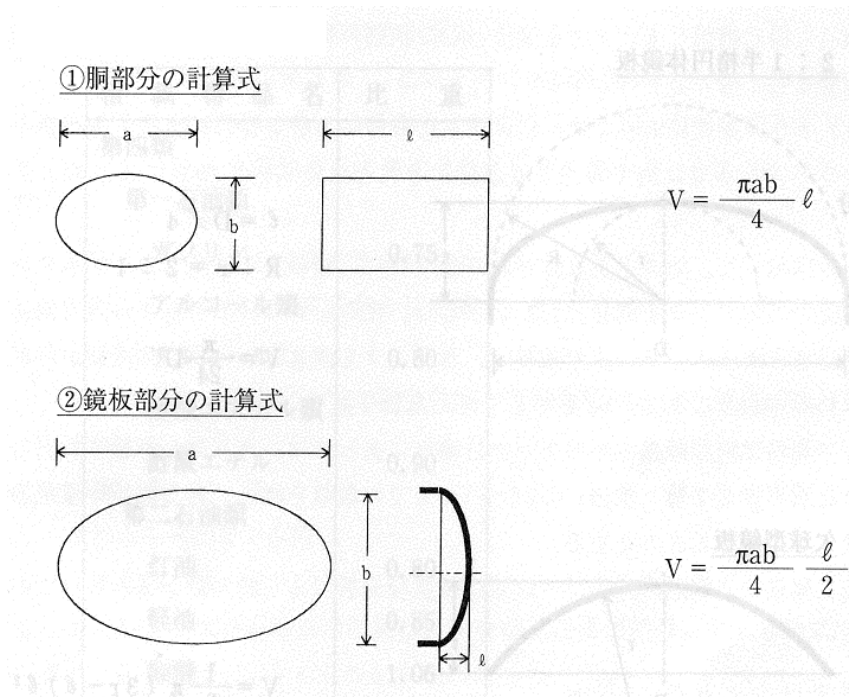
二 第5輪荷重の算出については、前号の規定に準じて行うものとする。

三 保安基準第55条の規定に基づき分割不可能な貨物に限って輸送することを条件として、規制値を超えることとなる保安基準の項目について適用を緩和するための認定を受けたセミトレーラであつて、分割可能な貨物を保安基準の範囲内で輸送する場合の基準緩和セミトレーラの最大積載量（基準最大積載量）の算定については、第1号の規定に準じて行うものとする。

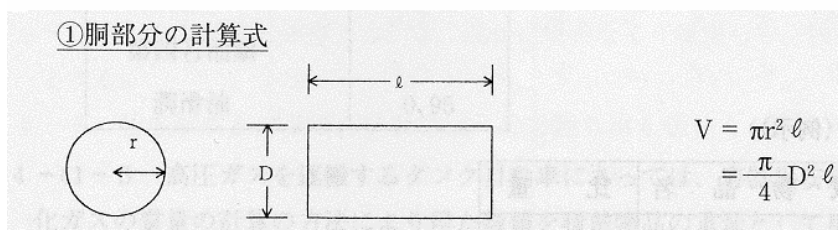
四 物品積載装置としてタンク類を使用する自動車（危険物を運搬するタンク自動車、高圧ガスを運搬するタンク自動車及び粉粒体物品輸送専用のタンク自動車を除く。）にあつては、タンクの容積（タンクの容積が1000ℓ以下にあつては10ℓ、タンクの容積が1000ℓを超え5000ℓ以下にあつては50ℓ（末尾が50ℓ以上100ℓ未満の場合は50ℓとする。）及びタンクの容積が5000ℓを超えるものは100ℓ未満は切り捨てる（以下第5号及び第8号において同じ。）ものとする。）に次表の積載物品名に対応する比重を乗じて得た数値（0.9から1.0までの数値を乗ずることができる。ただし、真空ポンプ及び過流防止弁を用いて液状の積載物品をタンクに吸引する構造の物品積載装置にあつては、0.75から1.0までの数値を乗ずることができる。）を積載物品の重量（10kg未満は切り捨てるものとする。以下第5号、第6号、第7号及び第8号において同じ。）として用いるものとする。

なお、容易にその容積を計算し難いタンクにあつては、次により当該タンクの容積の近似計算により算出する（以下第5号、第6号及び第8号において同じ。）ものとする。

イ 楕円形のタンク

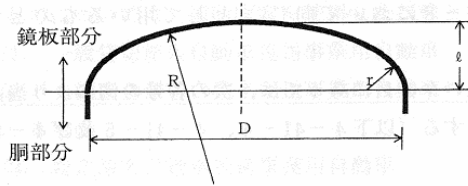


ロ 円筒形のタンク



②鏡板部分の計算式

イ 10%皿形鏡板



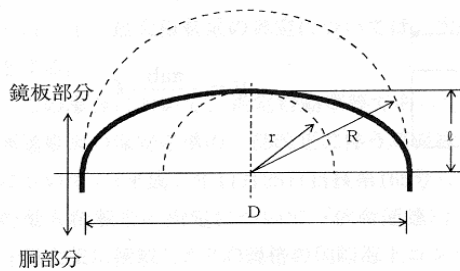
$$D = R$$

$$r = 0.1D$$

$$\ell = 0.194D$$

$$V = 0.09896D^3$$

ロ 2：1半楕円体鏡板

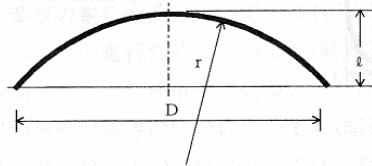


$$\ell = D / 4$$

$$R : r = 2 : 1$$

$$V = \frac{\pi}{24} D^3$$

ハ 欠球型鏡板



$$V = \frac{1}{3} \pi (3r - \ell) \ell^2$$

(比重表 (例))

積 載 物 品 名	比 重
アスファルト溶液	0.90
フォルマリン	1.05
水、海水、牛乳、糞尿	1.00

五 危険物を運搬するタンク自動車にあつては、タンクの容積（0.90 から 0.95 までの数値を乗ずるものとする。）に次表の積載物品名に対応する比重を乗じて得た数値を積載物品の重量として用いるものとする。この場合において、危険物の類別が、消防法の規定に基づく同一類別の範囲内において、複数の品目の危険物を運搬するタンク自動車として消防法の規定に基づき設置の許可を受けたタンク自動車にあつては、タンクの容積に当該設置許可書に記載されている設置許可の品目のいずれかの品目で算出した数値を積載物品の重量として用いることができるものとする。

（比重表（例））

積 載 物 品 名	比 重
第四類	
第一石油類	
ガソリン	0.75
アルコール類	
アルコール	0.80
酢酸エステル類	
酢酸エステル	0.90
第二石油類	
灯油	0.80
軽油	0.85
酢酸	1.06
第三石油類	
重油	0.93
第四石油類	
潤滑油	0.95

六 高圧ガスを運搬するタンク自動車にあっては、容器保安規則第45条の液化ガスの質量の計算の方法により得た数値を積載物品の重量として用いるものとする。この場合において、タンクの内容積は、高圧ガス保安法第45条の規定により刻印された数値又は標章に打刻された数値を用いるものとする。

七 コンクリート・ミキサー及びアジデータ・トラックにあっては、ドラムの最大混合容量に 2.4t/m^3 （ドライ方式であってセメントと骨材のみをドラムに積載する場合にあっては 2.2t/m^3 、輸送する物品の見かけの比重が確実な資料により明らかな場合にあってはその値）を乗じて得た数値に0.9から1.0までの数値を乗じて得た数値と水タンクを満量とした状態の重量とを加算したものを積載物品の重量として用いるものとする。

ただし、ドライ方式にあってはセメントと骨材のみをドラムに積載する状態と生コンクリートをドラム内で製造する状態のそれぞれについて検討するものとする。この場合において、セメントと骨材のみをドラムに積載する状態において水タンクの水の重量は水タンクを満量とした状態とし、生コンクリートをドラム内で製造した状態における水タンクの水の重量は、水タンクを満量とした状態の重量からドラムの最大混合容量に 200kg/m^3 を乗じて得た重量を減じたものとする。

八 粉粒体物品輸送専用のタンク自動車にあっては、タンクの容積に次表の見かけの比重（輸送する物品の見かけの比重が確実な資料により明らかな場合にあってはその値）を乗じて得た数値に0.9から1.0までの数値を乗じて得た数値を積載物品の重量として用いるものとする。

（見掛けの比重表）

積 載 物 品 名	見 掛 け 比 重
バラセメント	1.0
フライアッシュ	0.8
飼料	0.5
ビニールパウダ	0.45
小麦粉	0.5
カーボンブラック	0.32

九 最大積載量がないものとされる特種用途自動車以外の特種用途自動車で積載量を有する場合にあっては、第1号から第8号の規定に準じて最大積載量を算定するものとする。