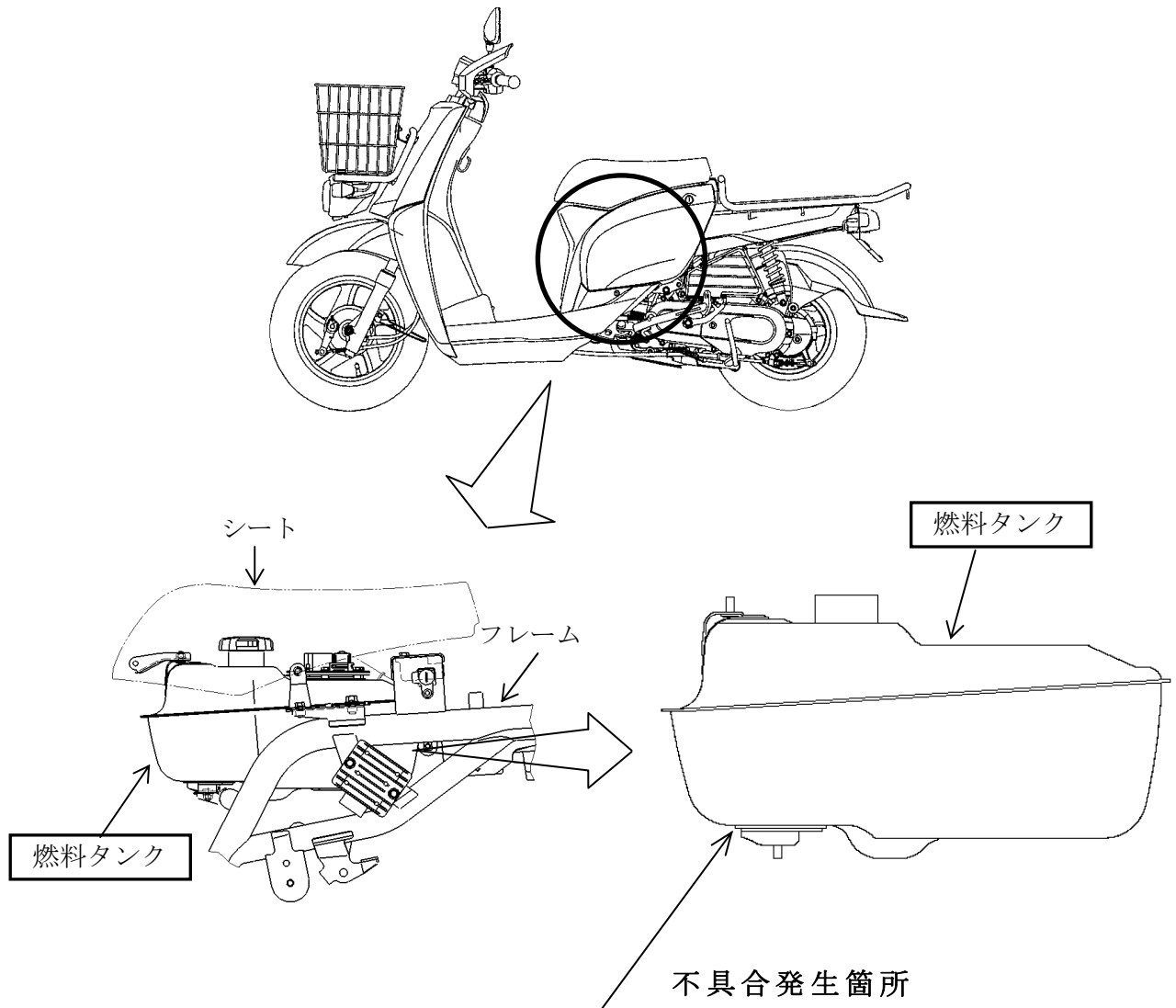


改善箇所説明図①



燃料装置において、凹凸路面を繰り返し走行すると、燃料タンク取り付け部に過大な力が加わり、燃料タンク底面の溶接部に亀裂が発生するものがある。そのため、そのまま使用を続けると、燃料が漏れるおそれがある。

改善の内容：全車両、燃料タンクを対策品と交換する。

識別：エンジンプラケット左側に白ペイントを塗布する。

注： は交換部品を示す。