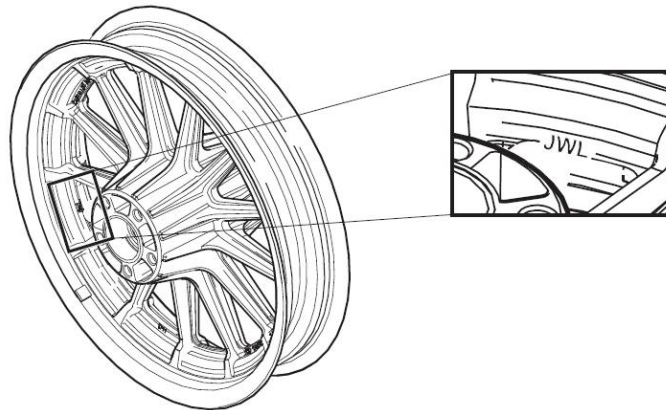


改善箇所説明図



走行装置(リアホイール)



対策品
(JWL マークのついたリアホイール)

注： は、交換・取付部品を示す。

基準不適合発生箇所

リアホイールにおいて、「二輪自動車用軽合金製ディスクホイールの技術基準」に規定されている当該技術基準に適合することを保証された製品に対して行う表示（JWL マーク及び車両若しくはホイールの製造者名又は商標）がされていないため、保安基準の適合性が確認できない。

改善の内容

全車両、当該部品を良品と交換する。

識別

フレームヘッド部に外-1844 のステッカーを貼付する。