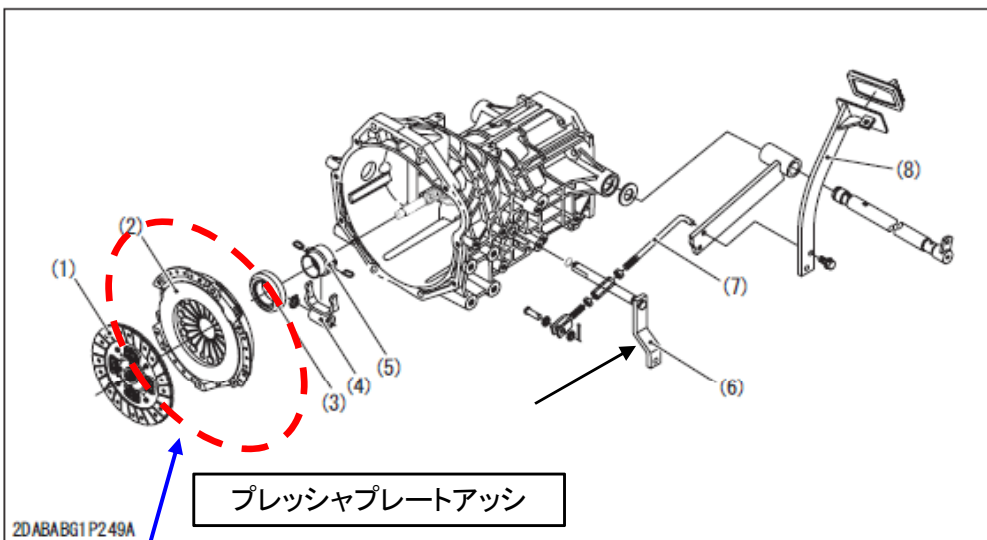


改善箇所説明図



注) () 印は交換部品を示す。

基準不適合発生箇所:

クラッチのプレッシャプレートアッシのダイヤフラム固定リベットにおいて、不良品が混入しており、そのまま使用を続けると、当該リベットが折損し、最悪の場合、折損したリベットがダイヤフラムに噛み込むことにより、クラッチが切れなくなるおそれがある。

改善の内容:

全車両、対象プレッシャプレートアッシを良品に交換する。

識別:

プレッシャプレートアッシ交換後、クラッチレバーに白ペイントを追加する。