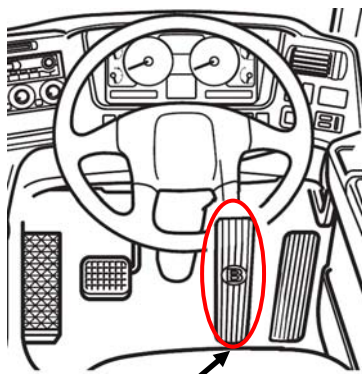


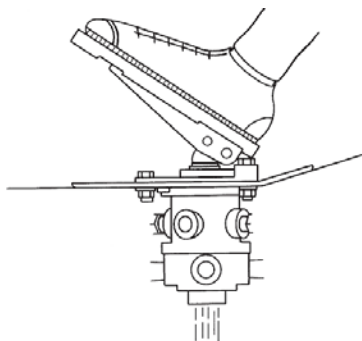
改善箇所説明図



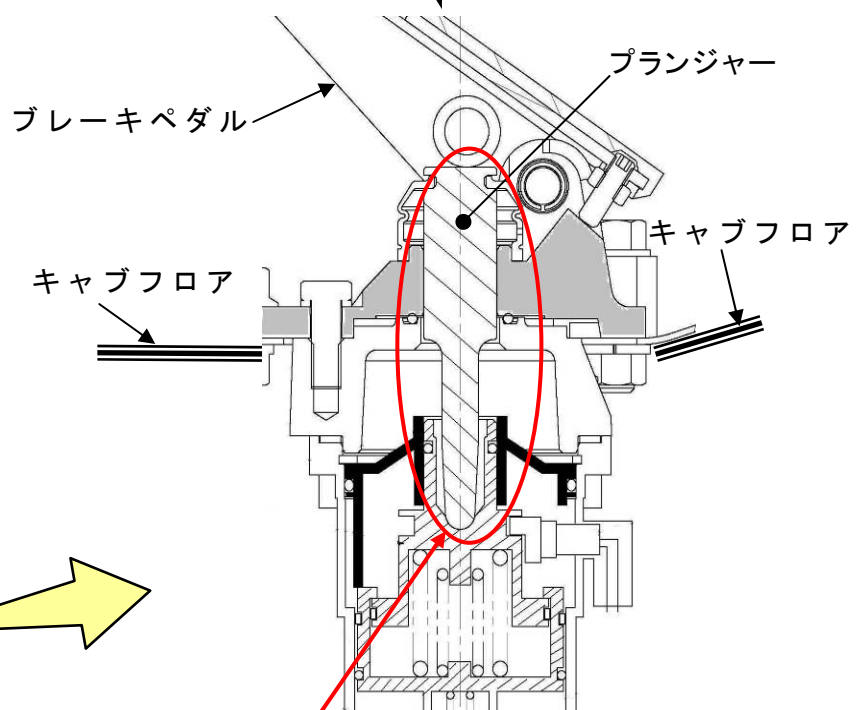
↑ 車両前方



ブレーキバルブ



車両前方



基準不適合発生箇所

ブレーキバルブ断面図

大型トラックにおいて、ブレーキバルブの製造工程が不適切なため、ブレーキペダルにより作動するプランジャーが芯ずれにより摺動不良となるものがある。そのため、そのままの状態で使用を続けると、ブレーキバルブの戻りが悪くブレーキが引きずった状態となり、最悪の場合、火災に至るおそれがある。

改善措置の内容

全車両、ブレーキバルブの戻りを点検し、渋りが認められた場合は良品のブレーキバルブに交換する。

注：□は、交換部品を示す。

識別：作業完了車には、助手席リヤドアピラーストライカー付近に「HD159」の文字が記載された白黄色のシールを貼付ける。