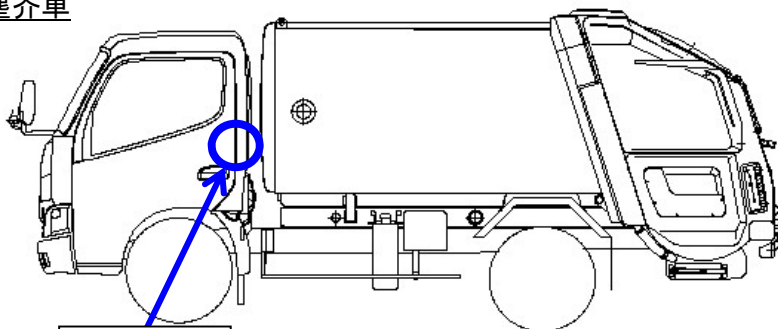


## 改善箇所説明図

塵芥車



制御ボックス



制御ボックスは、運転席または助手席の後面に取り付けています。

### 不具合発生箇所

塵芥車の塵芥回収装置を制御するための制御ボックスにおいて、制御プログラムの設計が不適切なため、作業者が操作した内容とは異なる動作を行う可能性がある。

### 改善処置の内容

全車両、制御ボックスのプログラムを対策プログラムに書き換える。

改善実施済車には、制御ボックス製造銘板に黄色の丸シールを貼付けする。

注：□内は、プログラムを書き換える部品を示す。

