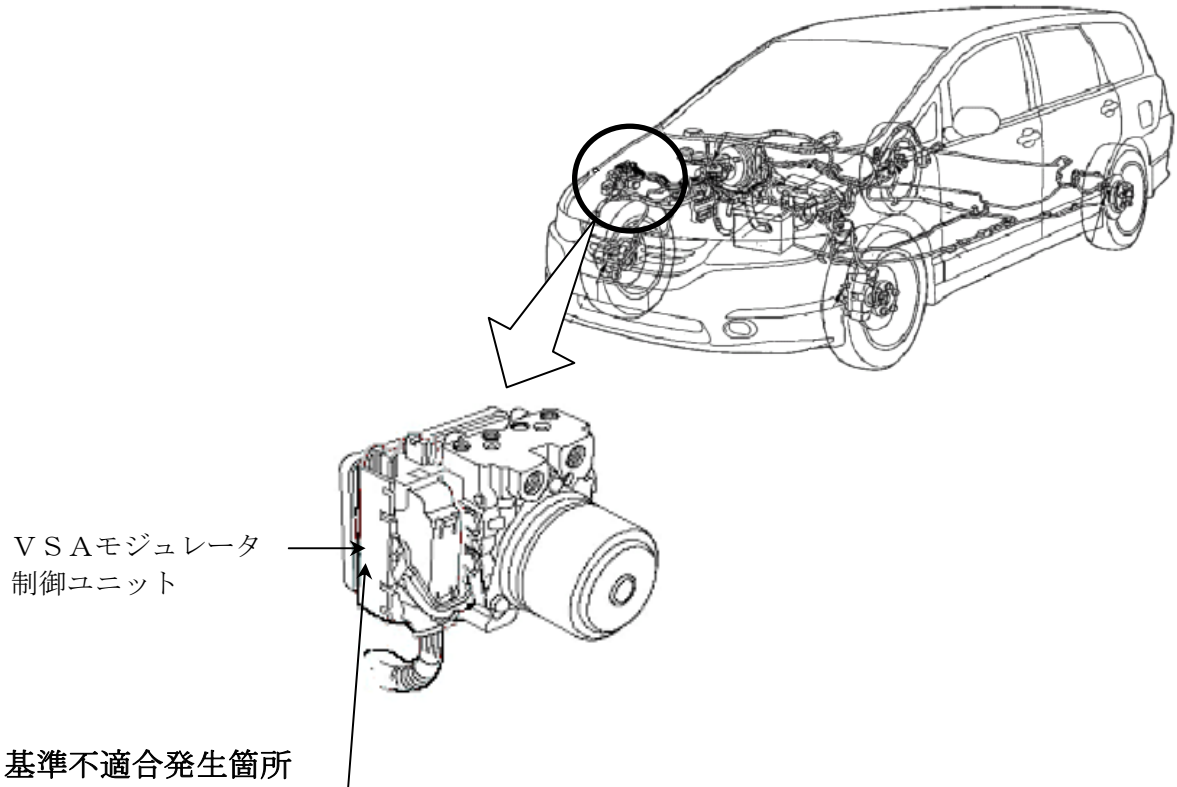


改善箇所説明図

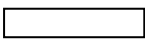


車両挙動安定化制御システム（ビークル・スタビリティ・アシスト：VSA）において、制御ユニット内の電子基板とコンデンサを溶着する際に、コンデンサ内部の陰極端子接合箇所に空間を生じさせたものがある。そのため、当該空間部から電食による酸化被膜が徐々に進行すると、電圧変動で発生する電気ノイズが除去されず、ブレーキペダルの踏み込み量を検知するセンサが誤作動を起こして意図しないブレーキアシストが作動し、最悪の場合、制動灯が点灯しないで突然ブレーキが作動するおそれがある。

改善の内容

全車両、VSAモジュレータ制御ユニットにコンデンサ付きの配線を追加する。

改善前	改善後
<p>VSA モジュレータ</p>	<p>コンデンサ 付きの配線 を追加</p>

注：  は追加部品を示す。

識別：改善後のVSAモジュレータは追加したコンデンサにより識別できるため、特別な識別の追加は行わない。