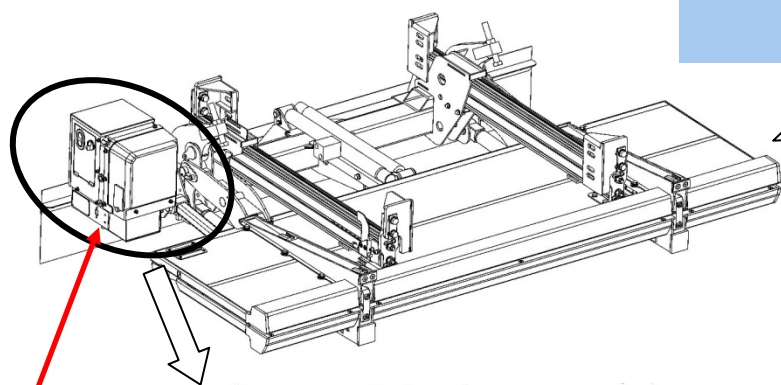


改善箇所説明図



テールゲートリフト装置

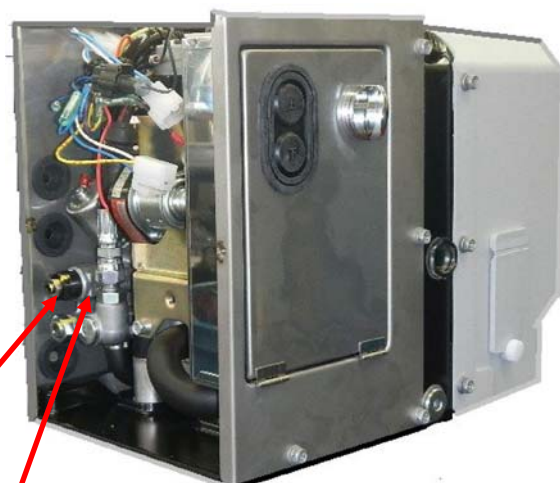


製造番号銘板



パワーユニット

注： は交換部品を示す



流量調整弁

チャッキング痕

A 矢視

床下スライド格納型テールゲートリフト装置において、パワーユニット内部の流量調整弁（フローコントロールバルブ）取付ブロックの加工に不適切なものがある。そのため、プラットホームが下降時に流量調整弁による作動油量が正しく調整されず、下降速度が速くなるおそれがある。また、格納作動時に、正規の位置で格納出来なくなるおそれがある。

[改善の内容]

全車両、流量調整弁取付ブロックのチャッキング痕を確認し、交換対象のパワーユニットを良品に交換する。

[識別方法]

改善実施車には、製造番号銘板に白色のレ点を入れる。