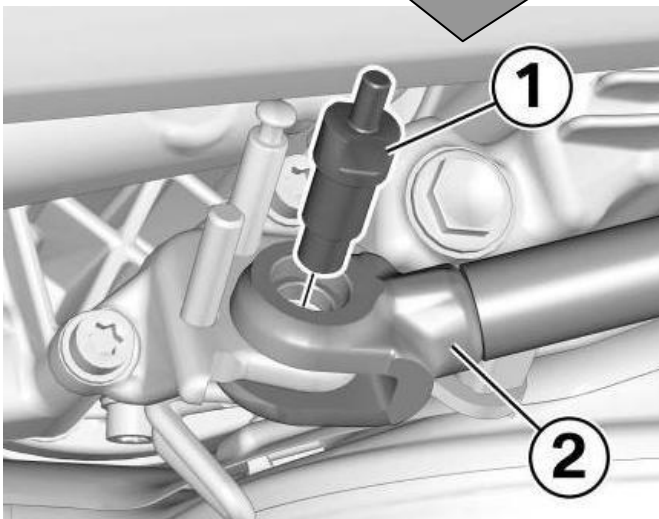


改善箇所説明図

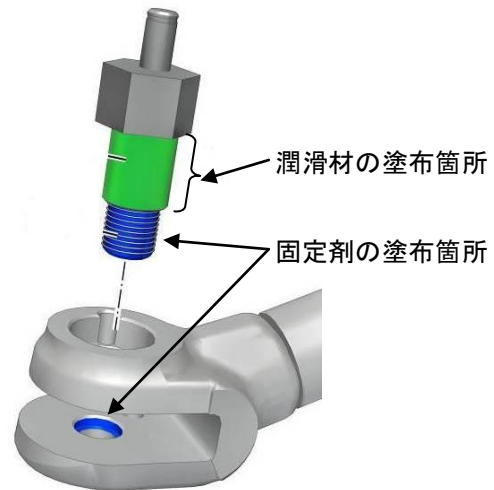


C600S



①： サイドスタンド固定ボルト

②： サイドスタンド



注： は対象部品を示す

基準不適合発生箇所

サイドスタンドを車体及びサイドスタンドスイッチと固定しているサイドスタンド固定ボルトが、振動により緩むことがある。そのため、サイドスタンドスイッチがサイドスタンドの位置を正しく検知できなくなることで、サイドスタンドを格納してもエンジンが始動できなくなるおそれがある。また、サイドスタンドが地面と擦れ、走行に支障をきたすおそれがある。

改善の内容

全車両、サイドスタンド固定ボルトを取り外し、潤滑剤及び固定剤を塗布して再度取り付けを行う。

識別マーク(白点)

サイドスタンド上に白ペイントマークを付ける(図示とおり)

