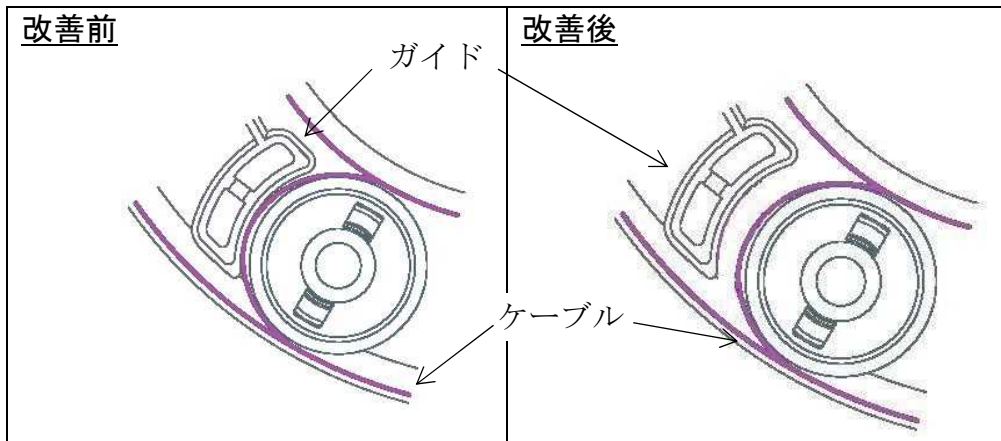
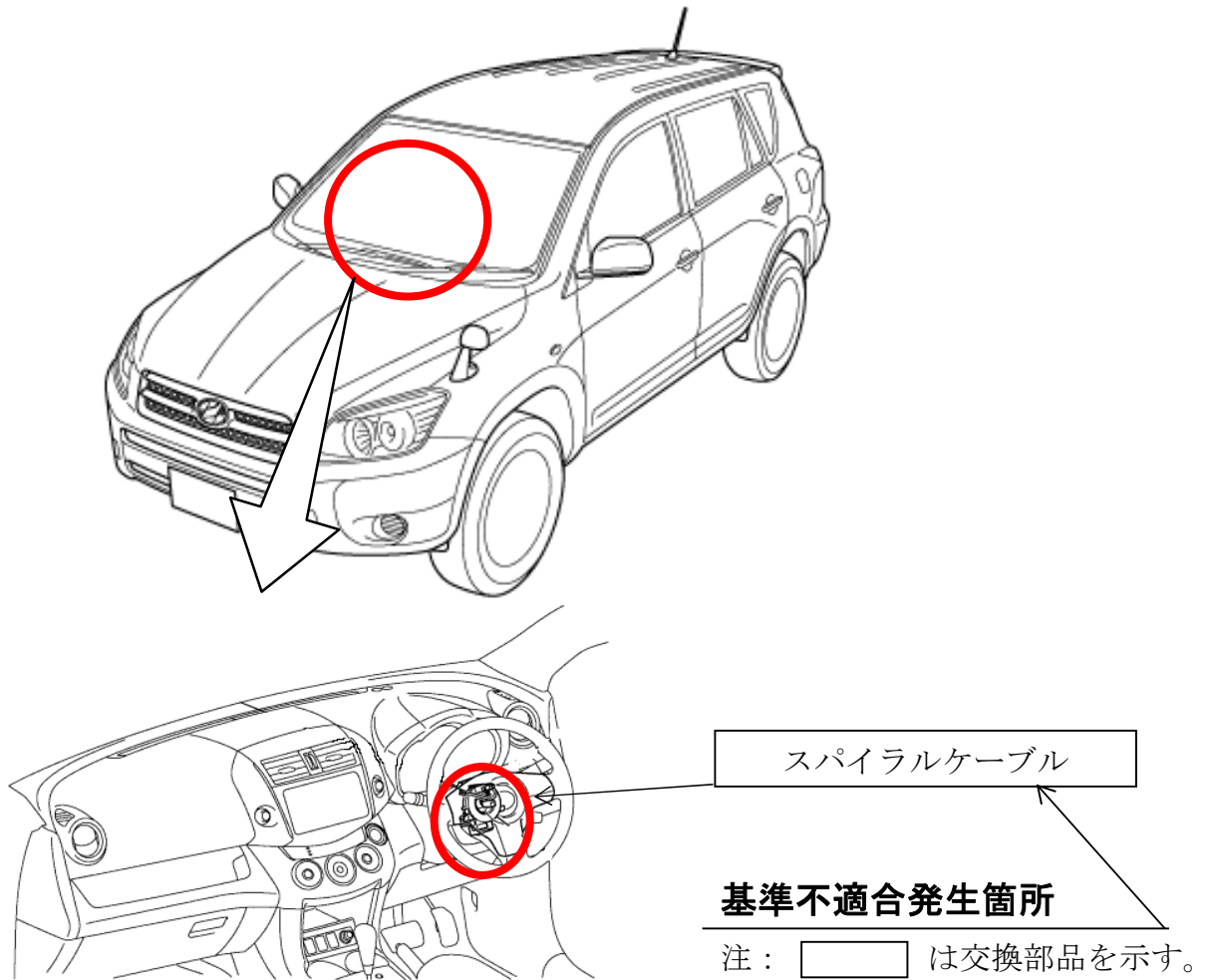


改善箇所説明図



ステアリングに取付けられている電気配線（スパイラルケーブル）において、当該配線のガイドの形状および位置が不適切なため、当該配線のうちエアバッグ用配線の部分とガイド端部が点接触しているものがある。そのため、そのままの状態で使用を続けるとエアバッグ用配線が摩耗し、最悪の場合、当該配線が断線することでエアバッグ警告灯が点灯し、衝突時に運転者席用エアバッグが動作しなくなるおそれがある。

改善の内容

全車両、スパイラルケーブルを対策品と交換する。

識別：改善済み車両には、下記位置に黄色ペイントを塗布する。

RAV4、ヴェンガード[®]：車台番号打刻の右側

マークX：車台番号打刻のハイフン位置上部