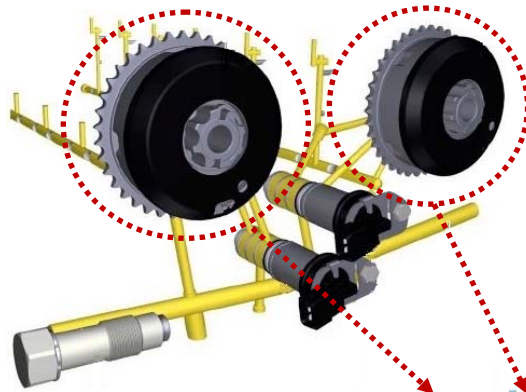
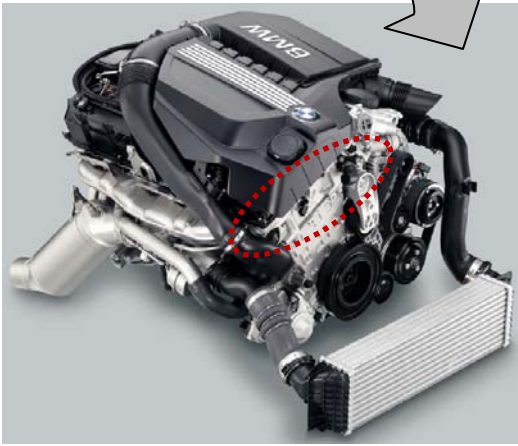
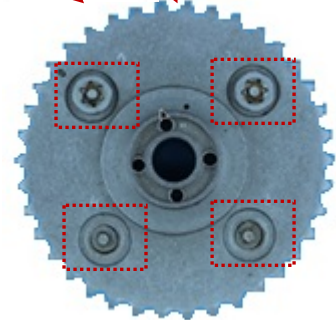


改善箇所説明図




可変バルブ タイミング
システム調整ユニット
(キャップ側)



基準不適合箇所

可変バルブ タイミング システム調整ユニット
(カムシャフト側：上図の裏側)

 は交換部品を示す

基準不適合の内容

インテーク側及びエキゾースト側の可変バルブ タイミング システムの調整ユニットにおいて、ボルトの強度が不足しているため、当該ボルトが破損することがある。そのため、システムが適切に作動せず、エンジン警告灯が点灯しエンジン不調となり、最悪の場合、走行中にエンジンが停止するおそれがある。

改善措置の内容

全車両、当該ボルトを対策品に交換する。また、当該ボルトに緩みや破損がある場合は、対策品のボルトを組み込んだ新品の調整ユニットに交換する。