

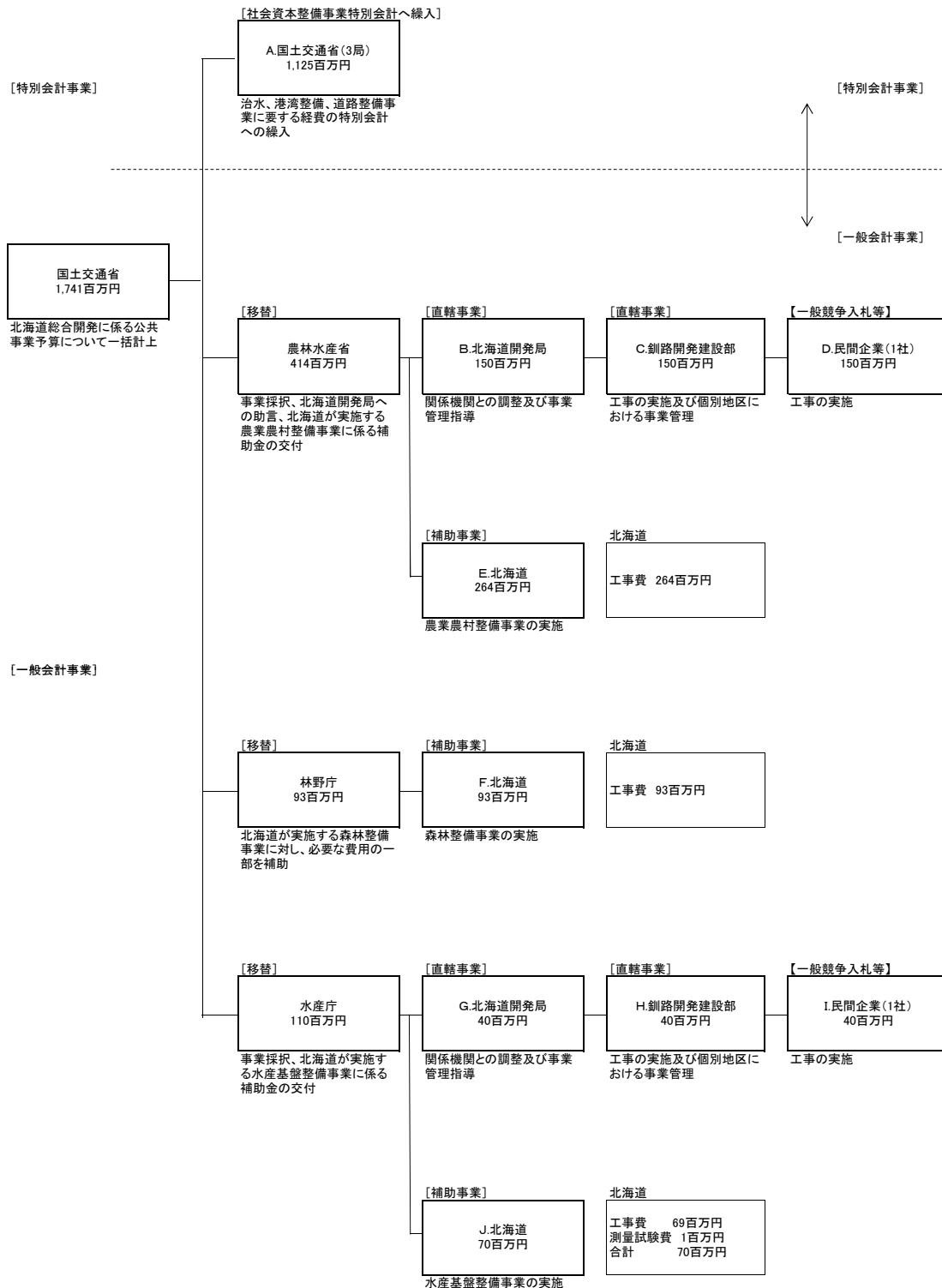
平成26年行政事業レビューシート (国土交通省)

事業名	北海道特定特別総合開発事業推進費		担当部局庁	国土交通省北海道局		作成責任者			
事業開始・終了(予定)年度	H13～終了予定なし		担当課室	参事官室		参事官 桜田 昌之			
会計区分	一般会計 (執行段階で一部特別会計に繰入する)		政策・施策名	10 国土の総合的な利用、整備及び保全、国土に関する情報の整備 40 北海道総合開発を推進する					
根拠法令 (具体的な 条項も記載)	北海道開発法(昭和25年法律第126号)のほか、当該事業に関する法律等による		関係する計画、 通知等	地球環境時代を先導する新たな北海道総合開発計画(平成20年7月4日閣議決定)等					
事業の目的 (目指す姿を簡潔に。3行程度以内)	第7期北海道総合開発計画(平成20年7月閣議決定)を推進するため、複数の事業分野に関わる横断的な政策課題等に関し、時代の要請等を踏まえ、国として重点的に取り組むべき政策分野(テーマ)を設定し、これに係る基幹的な事業について、年度途中の情勢変化等を勘案して、柔軟かつ機動的に推進するための経費(目未定経費)。								
事業概要 (5行程度以内。 別添可)	第7期北海道総合開発計画の中間点検(平成24年度実施)において国として特に重点的に取り組むべきとされた施策に関し、地域の意見等を踏まえ、テーマを国が設定し、これに係る基幹的な事業(北海道内の公共事業関係費(災害復旧等事業費を除く。)に係る事業に限る。)について、情勢変化等を勘案して、年度途中に本経費を配分(国庫補助・負担率は、北海道の区域において適用される当該事業種目の国庫補助・負担率に従う。)。平成25年度からスキームを拡充し、テーマを複数年にわたるものとするとともに、「地域の取組などが想定以上に進捗し、他の事業も進捗することで更なる総合的な効果の発現が期待できる場合」にも積極的に推進費を活用することとした。 <<平成25年度のテーマ>> ・「北方領土隣接地域における魅力ある地域社会の形成」を支える社会資本整備の推進 ・「国家的規模の災害に備えた機能分散や体制の整備」を支える社会資本整備の推進 ・「食関連産業の育成」を支える社会資本整備の推進								
実施方法	<input checked="" type="checkbox"/> 直接実施 <input type="checkbox"/> 委託・請負 <input checked="" type="checkbox"/> 補助 <input type="checkbox"/> 負担 <input type="checkbox"/> 交付 <input type="checkbox"/> 貸付 <input type="checkbox"/> その他								
予算額・ 執行額 (単位:百万円)			23年度	24年度	25年度	26年度	27年度要求		
	予算 の 状 況	当初予算	600	600	5,556	4,723			
		補正予算	—	—	—	—			
		前年度から繰越し	—	118	—	643			
		翌年度へ繰越し	▲ 118	—	▲ 643	—			
		予備費等	—	—	—	—			
	計		483	718	4,913	5,366			
	執行額		483	718	1,741	—			
執行率(%)		100.0%	100.0%	35.4%	—				
成果目標及び 成果実績 (アウトカム)	成果指標			単位	23年度	24年度	25年度	目標値 (年度)	
	成果実績			—	—	—	—		
	年度途中の情勢変化に対応して北海道総合開発を推進			目標値	—	—	—	—	
				達成度	%	—	—	—	
活動指標及び 活動実績 (アウトプット)	活動指標			単位	23年度	24年度	25年度	26年度活動見込	
	当該年度の配分箇所数			活動実績	箇所	4	4	33	—
				当初見込み	—	—	—	—	
単位当たり コスト	算出根拠			単位	23年度	24年度	25年度	26年度見込	
	実績額÷箇所数			単位当たり コスト	百万円	121	179	53	—
				計算式	百万円/箇所	483/4	718/4	1,741/33	—
平成26・27年度 予算内訳 (単位:百万円)	費目	26年度当初予算	27年度要求	主な増減理由					
	北海道特定特別総合開発事業推進費	4,723							
	計								

事業所管部局による点検・改善						
項目		評価	評価に関する説明			
国費投入の必要性	広く国民のニーズがあるか。国費を投入しなければ事業目的が達成できないのか。		○	本経費は、国が策定する北海道総合開発計画を推進するための経費であり、時代の要請等を踏まえた政策分野(テーマ)の設定、年度途中の機動的な配分等により、優先度の高い事業を重点的に推進している。		
	地方自治体、民間等に委ねることができない事業なのか。		—			
	明確な政策目的(成果目標)の達成手段として位置付けられ、優先度の高い事業となっているか。		○			
事業の効率性	競争性が確保されているなど支出先の選定は妥当か。		○	本経費の配分対象は、政策分野(テーマ)に即した事業に限定されている。事業実施段階では、一般競争入札の導入など競争性を確保するとともに、中間段階においても、繰入、移替、示達などの所定の手続が適切に行われている。 平成25年度は、新スキーム初年度であることもあり、「地域の取組が想定以上に進展した場合」における推進費の活用を含め関係機関への周知が不足し執行率に改善の余地を残したが、所要の事業には本経費を配分したところであり、今後更に本制度の趣旨を踏まえ改善を図っていく。なお、本経費は、年度途中の情勢変化等に対応して配分するものであり、経費の性質上、配分額及び不用率は、年度によって変動する。		
	受益者との負担関係は妥当であるか。		—			
	単位当たりコストの水準は妥当か。		—			
	資金の流れの中間段階での支出は合理的なものとなっているか。		○			
	費目・使途が事業目的に即し真に必要なものに限定されているか。		○			
不用率が大きい場合、その理由は妥当か。(理由を右に記載)		○				
事業の有効性	事業実施に当たって他の手段・方法等が考えられる場合、それと比較してより効果的あるいは低コストで実施できているか。		○	本経費の配分による機動的・重点的な予算措置によって、事業効果の早期発現、地域課題の早期解決等が図られていると考えられる。		
	活動実績は見込みに見合ったものであるか。		—			
	整備された施設や成果物は十分に活用されているか。		○			
重複排除	類似の事業がある場合、他部局・他府省等と適切な役割分担を行っているか。(役割分担の具体的な内容を各事業の右に記載)		—			
	事業番号	類似事業名	所管府省・部局名			
点検・改善結果	点検結果	移替、繰入先の会計を所管する各省・各局において、適切に予算執行されている。また、本経費の配分による機動的・重点的な予算措置によって、事業効果の早期発現、地域課題の早期解決等が図られていると考えられる。				
	改善の方向性	本経費の有効活用に向けて、説明会等を通じた関係機関への周知、他事業との連携や実施事業に係るフォローアップの強化等を図ることが必要である。				
外部有識者の所見						
行政事業レビュー推進チームの所見						
所見を踏まえた改善点/概算要求における反映状況						
備考						
関連する過去のレビューシートの事業番号						
平成23年	381	平成24年	408	平成25年	407	

※平成25年度実績を記入。執行実績がない新規事業、新規要求事業については現時点で予定やイメージを記入。

資金の流れ
 (資金の受け取り先が何をやっているかについて補足する)
 (単位:百万円)



A.国土交通省			E.北海道		
費目	使 途	金 額 (百万円)	費目	使 途	金 額 (百万円)
繰入経費	北海道治水事業費等社会資本整備事業特別会計へ繰入	150	補助金	農業競争力強化基盤整備事業費補助	234
繰入経費	北海道港湾整備事業費社会資本整備事業特別会計へ繰入	98	補助金	震災対策農業水利施設整備事業費補助	30
繰入経費	北海道道路整備事業費社会資本整備事業特別会計へ繰入	877			
計		1,125	計		264
B.北海道開発局			F.北海道		
費目	使 途	金 額 (百万円)	費目	使 途	金 額 (百万円)
かんがい排水事業費	肥培かんがい施設の整備	150	補助金	治山事業費補助	93
計		150	計		93
C.釧路開発建設部			G.北海道開発局		
費目	使 途	金 額 (百万円)	費目	使 途	金 額 (百万円)
かんがい排水事業費	肥培かんがい施設の整備	150	特定漁港漁場整備費	船揚場の整備	40
計		150	計		40
D.民間企業(辻谷建設(株))			H.釧路開発建設部		
費目	使 途	金 額 (百万円)	費目	使 途	金 額 (百万円)
工事費	肥培かんがい施設の整備に係る請負工事費	150	特定漁港漁場整備費	船揚場の整備	40
計		150	計		40

費目・使途
 (「資金の流れ」においてブロックごとに最大の金額が支出されている者について記載する。費目と使途の双方で実情が分かるように記載)

I.民間企業(萩原・宮原組 経常JV)			M.		
費目	使 途	金 額 (百万円)	費目	使 途	金 額 (百万円)
特定漁港漁場整備費	船揚場の整備に係る請負工事費	40			
計		40	計		0
J.北海道			N.		
費目	使 途	金 額 (百万円)	費目	使 途	金 額 (百万円)
補助金	水産基盤整備事業費補助	70			
計		70	計		0
K.			O.		
費目	使 途	金 額 (百万円)	費目	使 途	金 額 (百万円)
計		0	計		0
L.			P.		
費目	使 途	金 額 (百万円)	費目	使 途	金 額 (百万円)
計		0	計		0

費目・使途
 (「資金の流れ」においてブロックごとに最大の金額が支出されている者について記載する。費目と使途の双方で実情が分かるように記載)

支出先上位10者リスト

D.民間企業

	支出先	業務概要	支出額 (百万円)	入札者数	落札率
1	辻谷建設(株)	肥培かんがい施設の整備に係る請負工事費	150	2	97.5
2					
3					
4					
5					
6					
7					
8					
9					
10					

I.民間企業

	支出先	業務概要	支出額 (百万円)	入札者数	落札率
1	萩原・宮原組 経常JV	船揚場の整備に係る請負工事費	40	1	91.4
2					
3					
4					
5					
6					
7					
8					
9					
10					

平成26年行政事業レビューシート (国土交通省)

事業名	北海道開発事業		担当部局庁	国土交通省北海道局			作成責任者	
事業開始・終了(予定)年度	昭和26年度～終了予定なし		担当課室	予算課			予算課長 沖部 望	
会計区分	一般会計 (執行段階で一部特別会計へ繰入する)		政策・施策名	10 国土の総合的な利用、整備及び保全、国土に関する情報の整備 40 北海道総合開発を推進する				
根拠法令 (具体的な条項も記載)	北海道開発法(昭和25年法律第126号) のほか、当該事業に関する法律等による		関係する計画、通知等	「地球環境時代を先導する新たな北海道総合開発計画」 (平成20年7月4日閣議決定)				
事業の目的 (目指す姿を簡潔に。3行程度以内)	北海道の資源・特性を活かして我が国が直面する課題の解決に貢献していくとともに、地域の活力ある発展を図るため、北海道総合開発計画の推進を図る。							
事業概要 (5行程度以内。別添可)	北海道開発法に基づき策定された北海道総合開発計画(現行計画は平成20年7月4日閣議決定の「地球環境時代を先導する新たな北海道総合開発計画」)の具体化に資する所要の公共事業(治水、治山、海岸、道路、港湾、空港、水道、廃棄物、公園、農業農村整備、森林整備、水産基盤整備、農山漁村地域整備、社会資本総合整備に係る事業)を実施する。							
実施方法	<input checked="" type="checkbox"/> 直接実施 <input checked="" type="checkbox"/> 委託・請負 <input checked="" type="checkbox"/> 補助 <input type="checkbox"/> 負担 <input type="checkbox"/> 交付 <input type="checkbox"/> 貸付 <input type="checkbox"/> その他							
予算額・執行額 (単位:百万円)	予算 の 状 況		23年度	24年度	25年度	26年度	27年度要求	
		当初予算	378,619	365,581	418,050	473,852		
		補正予算	▲ 0.1	213,412	92,557			
		前年度から繰越し	63,625	18,144	260,080	85,656		
		翌年度へ繰越し	▲ 18,144	▲ 255,461	▲ 85,656			
		予備費等	1,819	41,569	-			
		計	425,919	383,246	685,031	559,508		
	執行額	420,976	380,383	677,407				
執行率(%)	98.8%	99.3%	98.9%					
成果目標及び成果実績 (アウトカム)	成果指標			単位	23年度	24年度	25年度	目標値 (年度)
	各事業担当部局及び各事業所管省庁において執行される予算であり、成果指標については、個別の事業単位毎に設定される	成果実績	—	—	—	—		
		目標値	—	—	—	—		
		達成度	%	—	—	—		
活動指標及び活動実績 (アウトプット)	活動指標			単位	23年度	24年度	25年度	26年度活動見込
	各事業担当部局及び各事業所管省庁において執行される予算であり、活動指標については、個別の事業単位毎に設定される	活動実績	—	—	—	—	—	
		当初見込み	—	—	—	—	—	
単位当たりコスト	算出根拠			単位	23年度	24年度	25年度	26年度見込
	各事業担当部局及び各事業所管省庁において個別の事業単位毎に設定された異なる単位により算出される	単位当たりコスト	—	—	—	—	—	
		計算式	/	—	—	—	—	
平成26・27年度予算内訳 (単位:百万円)	費目	26年度当初予算	27年度要求	主な増減理由				
	別紙のとおり							
	計							

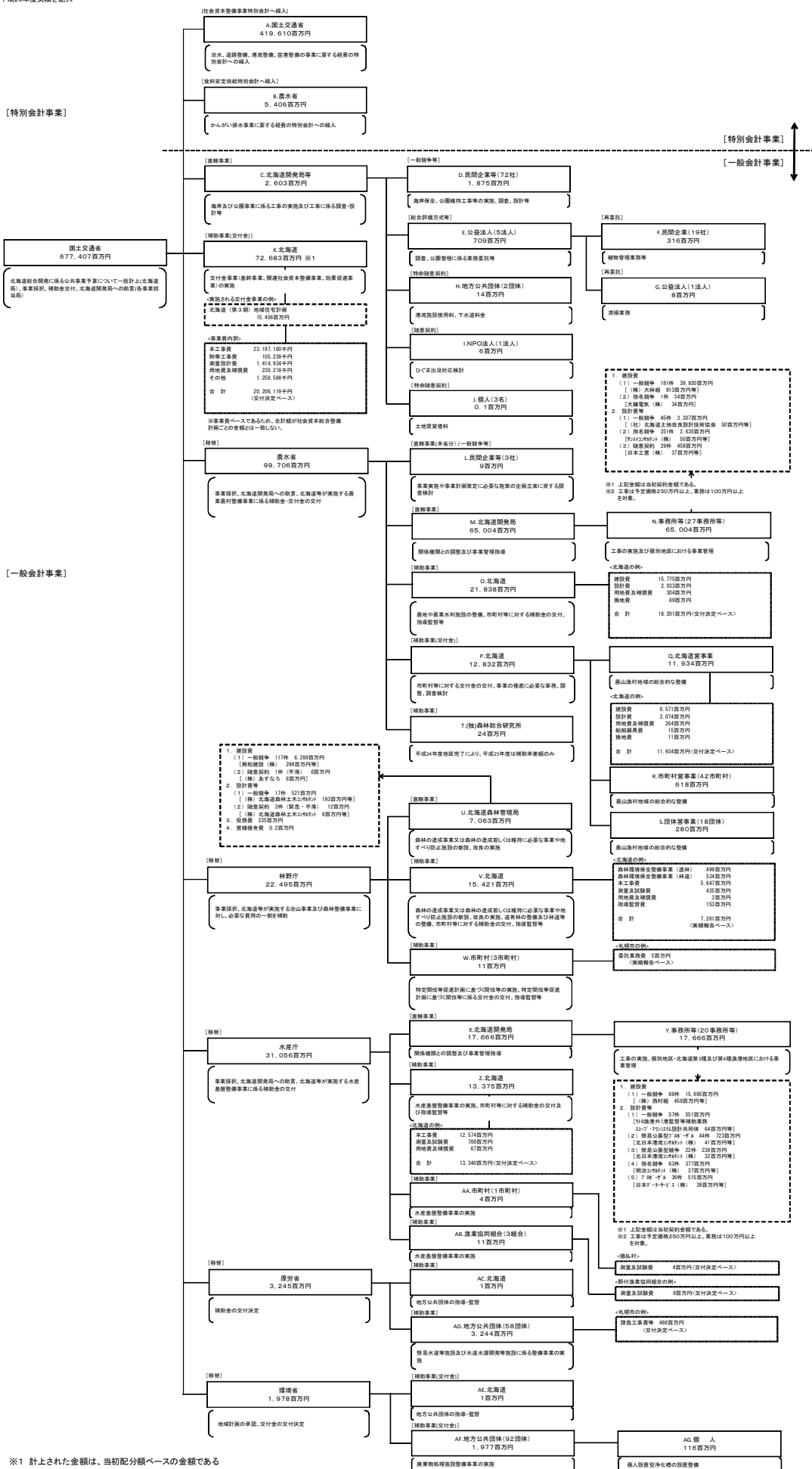
事業所管部局による点検・改善					
	項目	評価	評価に関する説明		
国費投入の必要性	広く国民のニーズがあるか。国費を投入しなければ事業目的が達成できないのか。	○	各事業担当部局及び各事業所管省庁において個別の事業毎に点検		
	地方自治体、民間等に委ねることができない事業なのか。	—			
	明確な政策目的(成果目標)の達成手段として位置付けられ、優先度の高い事業となっているか。	—			
事業の効率性	競争性が確保されているなど支出先の選定は妥当か。	—	各事業担当部局及び各事業所管省庁において個別の事業毎に点検		
	受益者との負担関係は妥当であるか。	—			
	単位当たりコストの水準は妥当か。	—			
	資金の流れの中間段階での支出は合理的なものとなっているか。	—			
	費目・用途が事業目的に即し真に必要なものに限定されているか。	—			
	不用率が大きい場合、その理由は妥当か。(理由を右に記載)	—			
事業の有効性	事業実施に当たって他の手段・方法等が考えられる場合、それと比較してより効果的あるいは低コストで実施できているか。	—	各事業担当部局及び各事業所管省庁において個別の事業毎に点検		
	活動実績は見込みに見合ったものであるか。	—			
	整備された施設や成果物は十分に活用されているか。	—			
重複排除	類似の事業がある場合、他部局・他府省等と適切な役割分担を行っているか。(役割分担の具体的な内容を各事業の右に記載)	—			
	事業番号	類似事業名			所管府省・部局名
点検・改善結果	点検結果	当該予算は、国土交通省所管一般会計に計上され、特別会計への繰入等所要の手続きを行い、各事業担当部局(国土交通省内各局)及び各事業所管省庁(農林水産省、環境省及び厚生労働省)において執行されている。各事業担当部局及び各事業所管省庁は、個別の事業の実施に当たり、直轄事業については事業の効率的・効果的な実施に努めるため北海道開発局へ予算の執行状況等について確認を行い、補助事業については補助金申請時に用途を確認し、事業完了後に提出された完了実績報告により実績を把握している。			
	改善の方向性	北海道開発事業については、引き続き、各事業担当部局のほか、各事業所管省庁との連絡調整を緊密にし、事業連携を積極的に推進するなど効果的な事業・施策展開を図りつつ、北海道を始めとする自治体との連携を更に深め、地域ニーズに沿った事業が展開されるよう一層の重点化を図っていく。発注に当たってはコストの縮減等に引き続き取り組む。			
外部有識者の所見					
行政事業レビュー推進チームの所見					
所見を踏まえた改善点/概算要求における反映状況					
備考					
関連する過去のレビューシートの事業番号					
平成23年	382	平成24年	409	平成25年	408

※平成25年度実績を記入

【特別会計事業】

【一般会計事業】

資金の流れ (資金の受け取り先が何を行っているかについて補足する) (単位:百万円)



※1 計上された金額は、当初配分額ベースの金額である

A.国土交通省			E.公益法人(国営滝野すずらん丘陵公園運営維持管理業務 札幌市公園緑化協会共同体)		
費目	使 途	金額 (百万円)	費目	使 途	金額 (百万円)
繰入経費	北海道治水事業費等社会資本整備事業特別会計へ繰入	126,480	国営公園維持管理費	公園運営管理	656
繰入経費	北海道港湾整備事業費社会資本整備事業特別会計へ繰入	18,951			
繰入経費	北海道空港整備事業費社会資本整備事業特別会計へ繰入	2,978			
繰入経費	航空機燃料税財源北海道空港整備事業費社会資本整備事業特別会計へ繰入	3,712			
繰入経費	北海道道路整備事業費社会資本整備事業特別会計へ繰入	267,489			
計		419,610	計		656
B.農水省			F.民間企業((株)四宮造園)		
費目	使 途	金額 (百万円)	費目	使 途	金額 (百万円)
繰入経費	北海道農業生産基盤安全管理・整備事業費食料安定供給特別会計へ繰入	5,406	国営公園維持管理費	芝生・高木・草花・林地管理、清掃	89
計		5,406	計		89
C.北海道開発局等			G.公益法人((一財)札幌市環境事業公社)		
費目	使 途	金額 (百万円)	費目	使 途	金額 (百万円)
海岸保全施設整備事業費	海岸保全施設の整備等	1,590	国営公園維持管理費	清掃	8
国営公園維持管理費	国営公園の維持管理	1,003			
国営公園等事業調査費	国営公園等事業に関する調査	10			
計		2,603	計		8
D.民間企業等(りんかい日産・山口経常JV)			H.地方公共団体(白老町)		
費目	使 途	金額 (百万円)	費目	使 途	金額 (百万円)
海岸保全施設整備事業費	海岸保全工事	514	海岸保全施設整備事業費	港湾施設使用料	8
計		514	計		8

費目・使途
 (「資金の流れ」においてブロックごとに最大の金額が支出されている者について記載する。費目と使途の双方で実情が分かるように記載)

I.NPO法人(EnVision環境保全事務所)			M.北海道開発局		
費目	使 途	金 額 (百万円)	費目	使 途	金 額 (百万円)
国営公園維持管理費	現地ヒグマ生息確認作業	6	かんがい排水事業費等	農業用排水施設等の整備	37,780
			農用地再編整備事業費	区画整理等の実施	19,454
			総合農地防災事業費	農業用排水施設等の整備	7,769
計		6	計		65,004
J.個人(個人A)			N.事務所等(根室農業事務所)		
費目	使 途	金 額 (百万円)	費目	使 途	金 額 (百万円)
海岸保全施設整備事業費	土地賃貸借料	0.1	工事費	用排水路等の施工に係る請負工事費	5,675
			測量設計費	用排水路の施工に必要な測量、調査、設計	1,481
			用地費及補償費	用排水路等の施工に必要な用地補償等	157
			営繕費	事務所庁舎土地借上費等	5
			宿舍費	一般補修費	14
計		0.1	計		7,333
K.北海道			O.北海道		
費目	使 途	金 額 (百万円)	費目	使 途	金 額 (百万円)
交付金事業費	北海道(第3期)地域住宅計画	15,456	補助金	地すべり対策事業費補助	114
交付金事業費	北海道における総合的な治水対策の推進	10,627	補助金	諸土地改良事業費補助	95
交付金事業費	北の大地を支える持続可能な下水道(北海道地下下水道ビジョン)	6,847	補助金	土地改良施設管理費補助	665
交付金事業費	道内各地域の交流・連携の深化に資する道路ネットワークの機能向上・生活基盤形成	5,976	補助金	戸別所得補償実施円滑化基盤整備事業費補助	4,704
交付金事業費	防災・安全を支える道路ネットワーク強化	5,653	補助金	農業競争力強化基盤整備事業費補助	15,465
交付金事業費	北の大地を支える持続可能な下水道(防災・安全)(北海道地下下水道ビジョン)	5,446	補助金	震災対策農業水利施設整備事業費補助	795
交付金事業費	北海道地域における総合的な土砂災害対策の推進	4,596			
交付金事業費	その他	18,081			
計		72,683	計		21,838
L.民間企業等((株)総合環境計画)			P.北海道		
費目	使 途	金 額 (百万円)	費目	使 途	金 額 (百万円)
請負業務履行費	農林水産省から受注した請負業務の履行	5	交付金	農山漁村地域整備交付金	12,832
計		5	計		12,832

費目・使途
 (「資金の流れ」においてブロックごとに最大の金額が支出されている者について記載する。費目と使途の双方で実情が分かるように記載)

Q.北海道営事業			U.北海道森林管理局		
費目	使 途	金 額 (百万円)	費目	使 途	金 額 (百万円)
交付金	農山漁村地域の総合的な整備	11,934	建設費	治山事業の施工に係る請負費	6,296
			設計費	治山施設等の施工を実施するために必要な調査、設計等	533
			役務費	治山施設点検業務、治山台帳システム改修業務等	235
			営繕宿舍費	治山事業を実施するために必要な宿舍、敷地等の借上料金	0.2
計		11,934	計		7,063
R.市町村営事業(壮瞥町)			V.北海道		
費目	使 途	金 額 (百万円)	費目	使 途	金 額 (百万円)
交付金	農山漁村地域の総合的な整備	79	補助金	治山事業費補助	6,075
			補助金	森林環境保全整備事業費補助	9,346
			交付金	美しい森林づくり基盤整備交付金	0.4
計		79	計		15,421
S.団体営事業((公財)北海道農業公社)			W.市町村(札幌市)		
費目	使 途	金 額 (百万円)	費目	使 途	金 額 (百万円)
交付金	農山漁村地域の総合的な整備	145	委託業務費	札幌市森林組合に委託発注	5
計		145	計		5
T.(独)森林総合研究所			X.北海道開発局		
費目	使 途	金 額 (百万円)	費目	使 途	金 額 (百万円)
補助金	特定中山間保全整備事業費補助	24	特定漁港漁場整備費等	北海道の第3種、第4種漁港の整備等	17,666
計		24	計		17,666

費目・使途
 (「資金の流れ」においてブロックごとに最大の金額が支出されている者について記載する。費目と使途の双方で実情が分かるように記載)

Y.事務所等(網走港湾事務所)			AC.北海道		
費目	使 途	金額 (百万円)	費目	使 途	金額 (百万円)
工事費	事業の主体をなす施設の施工	2,959	その他	旅費、通信運搬費、消耗品費等	1
測量設計費	事業の施工に必要な測量、調査、設計等	483			
用地費及補償費	事業の施工に必要な土地等の取得や損失を受ける物に対する補償	479			
船舶及機械器具費	事業の施工に必要な船舶、車両、機械・器具等の購入費、建造費、借料費	17			
宿舍費等	宿舍新築、補修、敷地取得、借上等	1			
計		3,940	計		1
Z.北海道			AD.地方公共団体(札幌市)		
費目	使 途	金額 (百万円)	費目	使 途	金額 (百万円)
補助金	水産基盤整備事業費補助	13,373	施設整備費	ライフライン機能強化等事業、高度浄水施設等整備	486
補助金	水産基盤整備調査費補助	2			
計		13,375	計		486
AA.市町村(猿払村)			AE.北海道		
費目	使 途	金額 (百万円)	費目	使 途	金額 (百万円)
補助金	水産基盤整備事業費補助	4	その他	旅費、需用費等	1
計		4	計		1
AB.漁業協同組合(野付漁業協同組合)			AF.地方公共団体(岩見沢市)		
費目	使 途	金額 (百万円)	費目	使 途	金額 (百万円)
補助金	水産基盤整備事業費補助	6	施設整備費	最終処分場、高効率ごみ発電施設、浄化槽設置整備事業、マテリアルリサイクル推進施設	822
計		6	計		822

費目・使途
 (「資金の流れ」においてブロックごとに最大の金額が支出されている者について記載する。費目と使途の双方で実情が分かるように記載)

AG.個人					
費目	使 途	金 額 (百万円)	費目	使 途	金 額 (百万円)
交付金	個人設置型浄化槽の設置整備	116			
計		116	計		0
費目	使 途	金 額 (百万円)	費目	使 途	金 額 (百万円)
計		0	計		0
費目	使 途	金 額 (百万円)	費目	使 途	金 額 (百万円)
計		0	計		0
費目	使 途	金 額 (百万円)	費目	使 途	金 額 (百万円)
計		0	計		0

費目・使途
 (「資金の流れ」に
 おいてブロックご
 とに最大の金額
 が支出されている
 者について記載
 する。費目と使途
 の双方で実情が
 分かるように記
 載)

支出先上位10者リスト

A. 国土交通省

	支出先	業務概要	支出額 (百万円)	入札者数	落札率
1	道路局	道路整備事業に要する経費の特別会計への繰入	267,489	—	—
2	水管理・国土保全局	治水事業に要する経費の特別会計への繰入	126,480	—	—
3	港湾局	港湾整備事業に要する経費の特別会計への繰入	18,951	—	—
4	航空局	空港整備事業に要する経費の特別会計への繰入	6,690	—	—
5					
6					
7					
8					
9					
10					

B. 農水省

	支出先	業務概要	支出額 (百万円)	入札者数	落札率
1	農水省	かんがい排水事業に要する経費の特別会計への繰入	5,406	—	—
2					
3					
4					
5					
6					
7					
8					
9					
10					

D. 民間企業等(72社)

	支出先	業務概要	支出額 (百万円)	入札者数	落札率
1	りんかい日産・山口経常JV	海岸保全工事	514	3	90%
2	勇・酒井経常JV	海岸保全工事	422	5	87%
3	菱中建設(株)	海岸保全工事	337	4	87%
4	北海道秋山造園(株)	遊戯施設補修工、サービス施設補修工、園路広場補修工	95	5	90%
5	藤川建設(株)	海岸保全工事	88	2	94%
6	(株)新興電気	観測機器設置	66	3	90%
7	(株)ドーコン	長寿命化計画の検討及び更新、橋梁点検、クマ対策調査検討	34	1	100%
8		運営維持管理業務履行確認	17	2	95%
9	高木建設(株)	便所棟の内壁、電気設備、機械設備の改修	41	1	97%
10	緑豊建設(株)	現場技術業務	38	3	87%

E. 公益法人(5法人)

	支出先	業務概要	支出額 (百万円)	入札者数	落札率
1	国営海野すずらん丘陵公園運営維持管理業務 札幌市公園緑化協会共同体	公園運営管理	656	1	94%
2	(公社)北海道栽培漁業振興公社	水生生物実態調査、底質調査	37	3	91%
3	(一財)日本緑化センター	保全調査	15	3	100%
4	(一財)建設物価調査会北海道支部	建設資材実勢価格調査	0.4	2	90%
5	(一財)北海道道路管理技術センター	技術審査	0.1	1	95%
6					
7					
8					
9					

支出先上位10者リスト

F. 民間企業(19社)

	支出先	業務概要	支出額 (百万円)	入札者数	落札率
1	(株)四宮造園	芝生・高木・草花・林地管理、清掃	89	—	—
2	雪印種苗(株)	花壇・花畑・草花管理	55	—	—
3	中定建設工業(株)	利雪工	41	—	—
4	(株)岩本石庭	中低木・高木・花壇・草花管理	34	—	—
5	(有)コテージガーデン	花壇・花畑・草花管理	21	—	—
6	(有)国方産業	工作物管理	10.4	—	—
7	(株)須田製版	広報宣伝	10.2	—	—
8	大和リース(株)	利雪工・運営管理工(車両リース)	7	—	—
9	地崎商事(株)	運営管理工(燃料購入)	6.1	—	—
10	北菱産業埠頭(株)	門衛	6.0	—	—

G. 公益法人(1法人)

	支出先	業務概要	支出額 (百万円)	入札者数	落札率
1	(一財)札幌市環境事業公社	清掃	8	—	—
2					
3					
4					
5					
6					
7					
8					
9					
10					

H. 地方公共団体(2団体)

	支出先	業務概要	支出額 (百万円)	入札者数	落札率
1	白老町	港湾施設使用料	8	—	—
2	札幌市水道事業管理者	下水道料金	6	—	—
3					
4					
5					
6					
7					
8					
9					
10					

I. NPO法人(1法人)

	支出先	業務概要	支出額 (百万円)	入札者数	落札率
1	EnVision環境保全事務所	現地ヒグマ生息確認作業	6	随意契約	96%
2					
3					
4					
5					
6					
7					
8					
9					

支出先上位10者リスト

J. 個人(3名)

	支出先	業務概要	支出額 (百万円)	入札者数	落札率
1	個人A	土地賃貸借料	0.1	—	—
2	個人B	土地賃貸借料	0.0005	—	—
3	個人C	土地賃貸借料	0.0004	—	—
4					
5					
6					
7					
8					
9					
10					

K. 北海道

	支出先	業務概要	支出額 (百万円)	入札者数	落札率
1	北海道	北海道(第3期)地域住宅計画、北海道における総合的な治水対策の推進等	72,683	—	—
2					
3					
4					
5					
6					
7					
8					
9					
10					

L. 民間企業等(3社)

	支出先	業務概要	支出額 (百万円)	入札者数	落札率
1	(株)総合環境計画	ため池・排水機場における豪雨等に対する対応の手引き作成	5	3	48%
2	クリタ分析センター(株)	地球温暖化防止に貢献する農地基盤整備推進調査に係る土壌分析等	3	4	62%
3	(一財)日本水土総合研究所	農業用水管理実態調査検討	1	2	90%
4					
5					
6					
7					
8					
9					

N. 事務所等(27事務所等)

	支出先	業務概要	支出額 (百万円)	入札者数	落札率
1	根室農業事務所	事業実施中の個別地区について、関係機関等と調整を図りながら、事業管理指導や契約審査等	7,333	—	—
2	札幌南農業事務所	事業実施中の個別地区について、関係機関等と調整を図りながら、事業管理指導や契約審査等	6,856	—	—
3	富良野地域農業開発事業所	事業実施中の個別地区について、関係機関等と調整を図りながら、事業管理指導や契約審査等	6,302	—	—
4	夕張シューバロダム総合建設事業所	事業実施中の個別地区について、関係機関等と調整を図りながら、事業管理指導や契約審査等	5,868	—	—
5	稚内農業事務所	事業実施中の個別地区について、関係機関等と調整を図りながら、事業管理指導や契約審査等	4,707	—	—
6	帯広農業事務所	事業実施中の個別地区について、関係機関等と調整を図りながら、事業管理指導や契約審査等	4,255	—	—
7	岩見沢農業事務所	事業実施中の個別地区について、関係機関等と調整を図りながら、事業管理指導や契約審査等	4,248	—	—
8	名寄農業開発事業所	事業実施中の個別地区について、関係機関等と調整を図りながら、事業管理指導や契約審査等	3,932	—	—
9	胆振東部農業開発事業所	事業実施中の個別地区について、関係機関等と調整を図りながら、事業管理指導や契約審査等	3,141	—	—
10	深川農業開発事業所	事業実施中の個別地区について、関係機関等と調整を図りながら、事業管理指導や契約審査等	2,978	—	—

支出先上位10者リスト

O. 北海道

	支出先	業務概要	支出額 (百万円)	入札者数	落札率
1	北海道	農地や農業水利施設の整備、市町村等に対する補助金の交付、指導監督等	21,838	—	—
2					
3					
4					
5					
6					
7					
8					
9					
10					

Q. 北海道営事業

	支出先	業務概要	支出額 (百万円)	入札者数	落札率
1	北海道	農山漁村地域の総合的な整備	11,934	—	—
2					
3					
4					
5					
6					
7					
8					
9					

R. 市町村営事業(42市町村)

	支出先	業務概要	支出額 (百万円)	入札者数	落札率
1	壮瞥町	農山漁村地域の総合的な整備	79	—	—
2	乙部町	農山漁村地域の総合的な整備	43	—	—
3	函館市	農山漁村地域の総合的な整備	35	—	—
4	下川町	農山漁村地域の総合的な整備	34	—	—
5	豊富町	農山漁村地域の総合的な整備	33	—	—
6	中標津町	農山漁村地域の総合的な整備	30	—	—
7	せたな町	農山漁村地域の総合的な整備	29	—	—
8	平取町	農山漁村地域の総合的な整備	27	—	—
9	京極町	農山漁村地域の総合的な整備	26	—	—
10	喜茂別町	農山漁村地域の総合的な整備	25	—	—

S. 団体営事業(18団体)

	支出先	業務概要	支出額 (百万円)	入札者数	落札率
1	(公財)北海道農業公社	農山漁村地域の総合的な整備	145	—	—
2	富良野土地改良区	農山漁村地域の総合的な整備	85	—	—
3	空知土地改良区	農山漁村地域の総合的な整備	9	—	—
4	篠津中央土地改良区	農山漁村地域の総合的な整備	8	—	—
5	沼田町土地改良区	農山漁村地域の総合的な整備	7	—	—
6	北竜土地改良区	農山漁村地域の総合的な整備	4	—	—
7	当麻土地改良区	農山漁村地域の総合的な整備	3.3	—	—
7	幌加内土地改良区	農山漁村地域の総合的な整備	3.3	—	—
9	北海土地改良区	農山漁村地域の総合的な整備	3.0	—	—
10	いわみざわ農業協同組合	農山漁村地域の総合的な整備	2.8	—	—

支出先上位10者リスト

U. 北海道森林管理局

	支出先	業務概要	支出額 (百万円)	入札者数	落札率
1	北海道森林管理局	森林の造成事業又は森林の造成若しくは維持に必要な事業や地すべり防止施設の新設、改良の実施	7,063	—	—
2					
3					
4					
5					
6					
7					
8					
9					
10					

V. 北海道

	支出先	業務概要	支出額 (百万円)	入札者数	落札率
1	北海道	森林の造成事業又は森林の造成若しくは維持に必要な事業や地すべり防止施設の新設、改良の実施、道有林の整備及び林道等の整備、市町村等に対する補助金の交付、指導監督等	15,421	—	—
2					
3					
4					
5					
6					
7					
8					
9					
10					

W. 市町村(3市町村)

	支出先	業務概要	支出額 (百万円)	入札者数	落札率
1	札幌市	特定間伐等促進計画に基づく間伐等に係る交付金の交付等	5	—	—
2	北斗市	特定間伐等促進計画に基づく間伐等に係る交付金の交付等	2.9	—	—
3	下川町	特定間伐等促進計画に基づく間伐等に係る交付金の交付等	2.7	—	—
4					
5					
6					
7					
8					
9					

Y. 事務所等(20事務所等)

	支出先	業務概要	支出額 (百万円)	入札者数	落札率
1	網走港湾事務所	工事の実施及び個別地区における事業管理	3,940	—	—
2	根室港湾事務所	工事の実施及び個別地区における事業管理	2,682	—	—
3	室蘭港湾事務所	工事の実施及び個別地区における事業管理	1,653	—	—
4	函館港湾事務所	工事の実施及び個別地区における事業管理	1,652	—	—
5	稚内港湾事務所	工事の実施及び個別地区における事業管理	1,634	—	—
6	小樽港湾事務所	工事の実施及び個別地区における事業管理	1,316	—	—
7	留萌港湾事務所	工事の実施及び個別地区における事業管理	1,063	—	—
8	江差港湾事務所	工事の実施及び個別地区における事業管理	1,010	—	—
9	釧路港湾事務所	工事の実施及び個別地区における事業管理	734	—	—
10	紋別港湾事務所	工事の実施及び個別地区における事業管理	680	—	—

支出先上位10者リスト

Z. 北海道

	支出先	業務概要	支出額 (百万円)	入札者数	落札率
1	北海道	漁港・漁場の整備等、市町村等に対する補助金の交付及び指導監督	13,375	—	—
2					
3					
4					
5					
6					
7					
8					
9					
10					

AA. 市町村(1市町村)

	支出先	業務概要	支出額 (百万円)	入札者数	落札率
1	猿払村	漁港の整備等	4	—	—
2					
3					
4					
5					
6					
7					
8					
9					
10					

AB. 漁業協同組合(3組合)

	支出先	業務概要	支出額 (百万円)	入札者数	落札率
1	野付漁業協同組合	漁港の整備等	6	—	—
2	沙留漁業協同組合	漁港の整備等	2.8	—	—
3	斜里第一漁業協同組合	漁港の整備等	2.6	—	—
4					
5					
6					
7					
8					
9					
10					

AC. 北海道

	支出先	業務概要	支出額 (百万円)	入札者数	落札率
1	北海道	地方公共団体の指導・監督	1	—	—
2					
3					
4					
5					
6					
7					
8					
9					

支出先上位10者リスト

AD. 地方公共団体(58団体)

	支出先	業務概要	支出額 (百万円)	入札者数	落札率
1	札幌市	ライフライン機能強化等事業、高度浄水施設等整備	486	—	—
2	釧路市	ライフライン機能強化等事業	230	—	—
3	北見市	ライフライン機能強化等事業、簡易水道再編推進事業	203	—	—
4	せたな町	簡易水道再編推進事業	199	—	—
5	稚内市	ライフライン機能強化等事業	194	—	—
6	厚真町	簡易水道再編推進事業	170	—	—
7	石狩東部広域水道企業団	水道水源開発施設整備、ライフライン機能強化等事業	168	—	—
8	仁木町	簡易水道再編推進事業	154	—	—
9	岩見沢市	ライフライン機能強化等事業	124	—	—
10	苫小牧市	ライフライン機能強化等事業	94	—	—

AE. 北海道

	支出先	業務概要	支出額 (百万円)	入札者数	落札率
1	北海道	地方公共団体の指導・監督	1	—	—
2					
3					
4					
5					
6					
7					
8					
9					
10					

AF. 地方公共団体(92団体)

	支出先	業務概要	支出額 (百万円)	入札者数	落札率
1	岩見沢市	最終処分場、高効率ごみ発電施設、浄化槽設置整備事業、マテリアルリサイクル推進施設	822	—	—
2	渡島西部広域事務組合	有機性廃棄物リサイクル推進施設	415	—	—
3	旭川市	基幹的設備改良事業、浄化槽設置整備事業	237	—	—
4	札幌市	最終処分場、浄化槽設置整備事業	132	—	—
5	夕張市	有機性廃棄物リサイクル推進施設、浄化槽設置整備事業	89	—	—
6	礼文町	最終処分場、浄化槽設置整備事業	63	—	—
7	岩内地方衛生組合	最終処分場、施設整備に関する計画支援事業	39	—	—
8	遠軽地区広域組合	施設整備に関する計画支援事業、エネルギー回収推進施設	21	—	—
9	島牧村	浄化槽市町村整備推進事業	13	—	—
10	利尻郡清掃施設組合	施設整備に関する計画支援事業	10	—	—

	支出先	業務概要	支出額 (百万円)	入札者数	落札率
1					
2					
3					
4					
5					
6					
7					
8					
9					

平成26・27年度予算内訳

費目	(H26 当初予算額)	(H27 要求額)
051 北海道空港整備事業費自動車安全特別会計へ繰入		
43 空港整備事業の財源の自動車安全特別会計空港整備勘定へ繰入れに必要な経費		
43052-1926-00 空港整備事業財源自動車安全特別会計へ繰入	234 百万円	- 百万円
054 航空機燃料税財源北海道空港整備事業費自動車安全特別会計へ繰入		
43 航空機燃料税財源の空港整備事業に係る自動車安全特別会計空港整備勘定へ繰入れに必要な経費		
43052-2926-00 航空機燃料税財源の自動車安全特別会計へ繰入	7,012 百万円	- 百万円
086 北海道開発事業費		
41 海岸事業に必要な経費		
41051-1204-00 海岸保全施設整備事業費	471 百万円	- 百万円
41051-1204-00 海岸営繕宿舍費	0.1 百万円	- 百万円
41 治山事業に必要な経費		
41051-1204-00 国有林野内治山事業費	3,320 百万円	- 百万円
41051-1204-00 治山営繕宿舍費	0.2 百万円	- 百万円
41051-1825-00 治山事業費補助	2,689 百万円	- 百万円
41 河川整備事業に必要な経費		
41051-1204-00 河川改修費	43,857 百万円	- 百万円
41051-1204-00 河川維持修繕費	9,174 百万円	- 百万円
41051-1204-00 堰堤維持費	5,664 百万円	- 百万円
41051-1204-00 河川総合開発事業費	503 百万円	- 百万円
41051-1204-00 河川工作物関連応急対策事業費	780 百万円	- 百万円
41051-1204-00 治水営繕宿舍費	296 百万円	- 百万円
41051-1204-00 河川事業調査費	28 百万円	- 百万円
41051-1204-00 河川総合開発事業調査費	22 百万円	- 百万円
41051-1825-00 河川総合開発事業費補助	2,336 百万円	- 百万円
41051-1825-00 特定河川改良工事交付金	340 百万円	- 百万円
41 多目的ダム建設事業に必要な経費		
41051-1204-00 沙流川沙流川総合開発建設費	4,226 百万円	- 百万円
41051-1204-00 石狩川幾春別川総合開発建設費	2,489 百万円	- 百万円
41051-1204-00 天塩川サンルダム建設費	3,119 百万円	- 百万円
41051-1204-00 治水営繕宿舍費	22 百万円	- 百万円
41 総合流域防災事業に必要な経費		
41051-1204-00 総合流域防災対策事業費	430 百万円	- 百万円
41 砂防事業に必要な経費		
41051-1204-00 砂防事業費	3,674 百万円	- 百万円
41051-1204-00 治水営繕宿舍費	2 百万円	- 百万円
41051-1825-00 特定砂防工事交付金	108 百万円	- 百万円
42 地域連携道路事業に必要な経費		
42052-1204-00 地域連携道路事業費	92,013 百万円	- 百万円
42052-1204-00 道路整備営繕宿舍費	173 百万円	- 百万円
42052-1204-00 道路調査費	36 百万円	- 百万円
42052-1825-00 地域連携道路事業費補助	450 百万円	- 百万円
42052-1825-00 道路調査費補助	25 百万円	- 百万円
42052-1825-00 特定道路事業交付金	2,604 百万円	- 百万円
42 道路更新防災対策事業及び維持管理に必要な経費		
42052-1204-00 道路更新防災対策事業費	5,025 百万円	- 百万円
42052-1204-00 道路維持管理費	61,054 百万円	- 百万円
42052-1204-00 道路整備営繕宿舍費	243 百万円	- 百万円
42052-1825-00 雪寒地域道路事業費補助	3,398 百万円	- 百万円
42 道路交通円滑化事業に必要な経費		
42052-1204-00 道路交通円滑化事業費	2,950 百万円	- 百万円
42052-1204-00 道路整備営繕宿舍費	3 百万円	- 百万円
43 港湾事業に必要な経費		
43052-1204-00 港湾改修費	13,623 百万円	- 百万円
43052-1204-00 港湾作業船整備費	74 百万円	- 百万円
43052-1204-00 港湾営繕宿舍費	151 百万円	- 百万円
43052-1204-00 港湾事業調査費	12 百万円	- 百万円
43052-1825-00 港湾改修費補助	33 百万円	- 百万円
43 港湾環境整備事業に必要な経費		
43052-1825-00 港湾環境整備事業費補助	34 百万円	- 百万円
44 都市水環境整備事業に必要な経費		
44051-1204-00 総合水系環境整備事業費	831 百万円	- 百万円
44051-1204-00 都市水環境営繕宿舍費	3 百万円	- 百万円

	44051-1204-00 総合水系環境整備事業調査費	3 百万円	- 百万円
44	道路環境改善事業に必要な経費		
	44052-1204-00 無電柱化推進事業費	1,878 百万円	- 百万円
	44052-1204-00 道路環境営繕宿舍費	5 百万円	- 百万円
44	道路交通安全対策事業に必要な経費		
	44052-1204-00 道路交通安全施設等整備事業費	10,798 百万円	- 百万円
	44052-1204-00 交通事故重点対策道路事業費	8,339 百万円	- 百万円
	44052-1204-00 道路環境営繕宿舍費	54 百万円	- 百万円
45	水道施設整備に必要な経費		
	45086-1925-00 水道施設整備費補助	2,591 百万円	- 百万円
45	良好で緑豊かな都市空間の形成等のための国営公園等事業に必要な経費		
	45052-1204-00 国営公園維持管理費	920 百万円	- 百万円
	45052-1204-00 国営公園営繕宿舍費	1 百万円	- 百万円
	45052-1204-00 国営公園等事業調査費	12 百万円	- 百万円
45	廃棄物処理施設整備に必要な経費		
	45086-1825-00 循環型社会形成推進交付金	1,300 百万円	- 百万円
46	農業生産基盤保全管理・整備事業に必要な経費		
	46052-1204-00 かんがい排水事業費	23,208 百万円	- 百万円
	46052-1204-00 国営造成施設管理費	1,325 百万円	- 百万円
	46052-1204-00 農用地再編整備事業費	13,407 百万円	- 百万円
	46052-1204-00 農業農村整備営繕宿舍費	138 百万円	- 百万円
	46052-1204-00 農業生産基盤保全管理・整備事業調査費	37 百万円	- 百万円
	46052-1825-00 諸土地改良事業費補助	98 百万円	- 百万円
	46052-1825-00 土地改良施設管理費補助	675 百万円	- 百万円
46	農業競争力強化基盤整備事業に必要な経費		
	46052-1825-00 農業競争力強化基盤整備事業費補助	12,389 百万円	- 百万円
46	農地等保全事業に必要な経費		
	46052-1204-00 総合農地防災事業費	3,631 百万円	- 百万円
	46052-1204-00 農業農村整備営繕宿舍費	8 百万円	- 百万円
	46052-1825-00 農村地域防災減災事業費補助	579 百万円	- 百万円
46	農山漁村地域整備事業に必要な経費		
	46052-1825-00 農山漁村地域整備交付金	12,935 百万円	- 百万円
46	森林整備事業に必要な経費		
	46052-1825-00 森林環境保全整備事業費補助	5,207 百万円	- 百万円
	46052-1825-00 美しい森林づくり基盤整備交付金	8 百万円	- 百万円
46	水産基盤整備に必要な経費		
	46052-1204-00 特定漁港漁場整備費	14,175 百万円	- 百万円
	46052-1204-00 水産基盤整備作業船整備費	18 百万円	- 百万円
	46052-1204-00 水産基盤整備営繕宿舍費	37 百万円	- 百万円
	46052-1825-00 水産基盤整備事業費補助	8,840 百万円	- 百万円
	46052-1825-00 水産基盤整備調査費補助	2 百万円	- 百万円
47	社会資本総合整備事業に必要な経費		
	47052-1825-00 社会資本整備総合交付金	36,627 百万円	- 百万円
	47052-1825-00 防災・安全社会資本整備交付金	37,223 百万円	- 百万円
113	北海道農業生産基盤保全管理・整備事業費食料安定供給特別会計へ繰入		
46	農業生産基盤保全管理・整備事業の財源の食料安定供給特別会計国営土地改良事業勘定へ繰入れに必要な経費		
	46052-1306-00 食料安定供給特別会計へ繰入	3,855 百万円	- 百万円

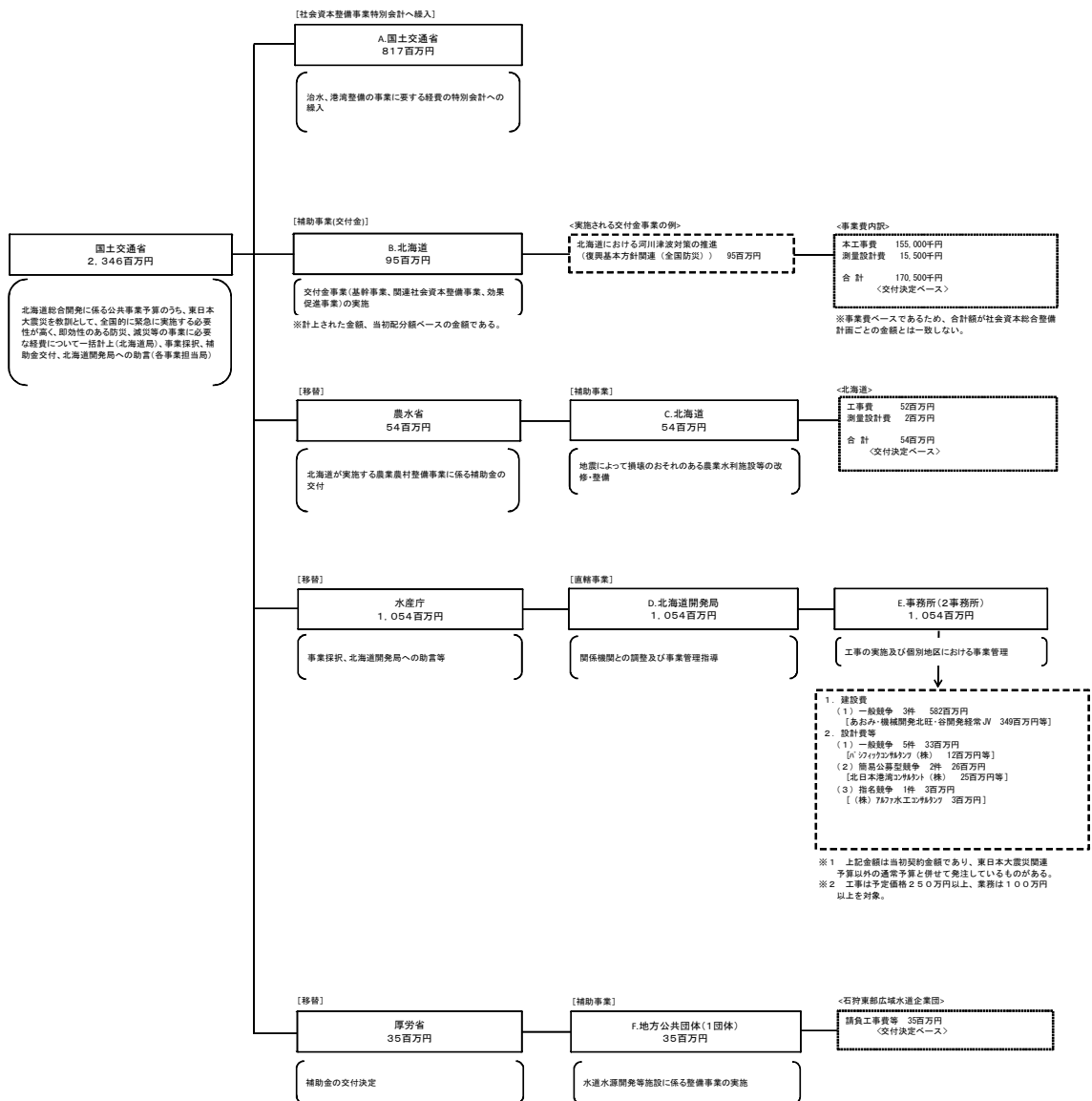
平成26年行政事業レビューシート (国土交通省)

事業名	北海道開発事業（東日本大震災関連）		担当部局庁	国土交通省北海道局		作成責任者		
事業開始・終了(予定)年度	平成23年度～未定		担当課室	予算課		予算課長	沖部 望	
会計区分	東日本大震災復興特別会計		政策・施策名	10 国土の総合的な利用、整備及び保全、国土に関する情報の整備 40 北海道総合開発を推進する				
根拠法令 (具体的な条項も記載)	北海道開発法（昭和25年法律第126号）のほか、当該事業に関する法律等による		関係する計画、通知等	「地球環境時代を先導する新たな北海道総合開発計画」（平成20年7月4日閣議決定）				
事業の目的 (目指す姿を簡潔に。3行程度以内)	北海道の資源・特性を活かして我が国が直面する課題の解決に貢献し、地域の活力ある発展を図るとともに、「東日本大震災からの復興の基本方針」に基づき、全国的に緊急に実施する必要性が高く即効性のある防災、減災等に資する事業を実施することで、北海道総合開発計画の推進を図る。							
事業概要 (5行程度以内。別添可)	東日本大震災を教訓として、災害に強い社会基盤整備をはじめとする国民生活の安全・安心の確保に向けた取組を緊急に進めるために、必要な事業を実施する。当該予算は、国土交通省所管に一括計上され特別会計への繰入等所要の手続きを行い、各事業担当部局及び各事業所管省庁において執行されている。 具体的な事業としては、水産基盤整備、社会資本総合整備等である。							
実施方法	<input checked="" type="checkbox"/> 直接実施 <input type="checkbox"/> 委託・請負 <input type="checkbox"/> 補助 <input type="checkbox"/> 負担 <input type="checkbox"/> 交付 <input type="checkbox"/> 貸付 <input type="checkbox"/> その他							
予算額・執行額 (単位:百万円)	予算の状況	23年度	24年度	25年度	26年度	27年度要求		
		当初予算	-	21,145	1,450	637		
		補正予算	30,086	▲ 710	-			
		前年度から繰越し	-	20,344	1,004	40		
		翌年度へ繰越し	▲ 20,344	▲ 1,004	▲ 40			
		予備費等	-	-	-			
	計	9,742	39,774	2,415	677			
	執行額	9,481	39,634	2,346				
執行率 (%)	97.3%	99.6%	97.2%					
成果目標及び成果実績 (アウトカム)	成果指標		単位	23年度	24年度	25年度	目標値 (年度)	
	各事業担当部局及び各事業所管省庁において執行される予算であり、成果指標については、個別の事業単位毎に設定される		成果実績	-	-	-	-	
			目標値	-	-	-	-	
			達成度	%	-	-	-	-
活動指標及び活動実績 (アウトプット)	活動指標		単位	23年度	24年度	25年度	26年度活動見込	
	各事業担当部局及び各事業所管省庁において執行される予算であり、活動指標については、個別の事業単位毎に設定される		活動実績	-	-	-	-	
			当初見込み	-	-	-	-	
単位当たりコスト	算出根拠		単位	23年度	24年度	25年度	26年度見込	
	各事業担当部局及び各事業所管省庁において個別の事業単位毎に設定された異なる単位により算出される		単位当たりコスト	-	-	-	-	
			計算式	/	-	-	-	
平成26・27年度予算内訳 (単位:百万円)	費目	26年度当初予算	27年度要求	主な増減理由				
	別紙のとおり							
	計							

事業所管部局による点検・改善						
	項目		評価	評価に関する説明		
国費投入の必要性	広く国民のニーズがあるか。国費を投入しなければ事業目的が達成できないのか。		○	各事業担当部局及び各事業所管省庁において個別の事業毎に点検		
	地方自治体、民間等に委ねることができない事業なのか。		—			
	明確な政策目的(成果目標)の達成手段として位置付けられ、優先度の高い事業となっているか。		—			
事業の効率性	競争性が確保されているなど支出先の選定は妥当か。		—	各事業担当部局及び各事業所管省庁において個別の事業毎に点検		
	受益者との負担関係は妥当であるか。		—			
	単位当たりコストの水準は妥当か。		—			
	資金の流れの中間段階での支出は合理的なものとなっているか。		—			
	費目・用途が事業目的に即し真に必要なものに限定されているか。		—			
事業の有効性	不用率が大きい場合、その理由は妥当か。(理由を右に記載)		—	各事業担当部局及び各事業所管省庁において個別の事業毎に点検		
	事業実施に当たって他の手段・方法等が考えられる場合、それと比較してより効果的あるいは低コストで実施できているか。		—			
	活動実績は見込みに見合ったものであるか。		—			
重複排除	整備された施設や成果物は十分に活用されているか。		—	類似の事業がある場合、他部局・他府省等と適切な役割分担を行っているか。 (役割分担の具体的な内容を各事業の右に記載)		
	類似の事業がある場合、他部局・他府省等と適切な役割分担を行っているか。 (役割分担の具体的な内容を各事業の右に記載)		—			
	事業番号	類似事業名	所管府省・部局名			
点検・改善結果	点検結果	各事業担当部局及び各事業所管省庁は、個別の事業の実施に当たり、直轄事業については事業の効率的・効果的な実施に努めるため北海道開発局へ予算の執行状況等について確認を行い、補助事業については補助金申請時に用途を確認し、事業完了後に提出された完了実績報告により実績を把握している。				
	改善の方向性	当該事業については、各事業担当部局のほか、各事業所管省庁との連絡調整を緊密にし、効果的な事業・施策展開を図るとともに、地域ニーズに沿った事業が展開されるよう北海道を始めとする自治体との連携を更に深めていく。発注に当たってはコストの縮減等に引き続き取り組む。				
外部有識者の所見						
行政事業レビュー推進チームの所見						
所見を踏まえた改善点/概算要求における反映状況						
備考						
関連する過去のレビューシートの事業番号						
平成23年	—	平成24年	410	平成25年	409-1	

※平成25年度実績を記入

資金の流れ
(資金の受け取り先が何を行っているかについて補足する)
(単位:百万円)



※1 上記金額は当初契約金額であり、東日本大震災関連予算以外の通常予算と併せて発注しているものがある。
※2 工事は予定価格250万円以上、業務は100万円以上を対象。

A.国土交通省			E.事務所(浦河港湾事務所)		
費目	使 途	金額 (百万円)	費目	使 途	金額 (百万円)
繰入経費	北海道治水事業費社会資本整備事業特別会計へ繰入	103	工事費	事業の主体をなす施設の施工	603
繰入経費	北海道港湾整備事業費社会資本整備事業特別会計へ繰入	714	測量設計費	事業の施工に必要な測量、調査、設計等	37
計		817	計		640
B.北海道			F.地方公共団体(石狩東部広域水道企業団)		
費目	使 途	金額 (百万円)	費目	使 途	金額 (百万円)
交付金事業費	北海道における河川津波対策の推進(復興基本方針関連(全国防災))	95	施設整備費	ライフライン機能強化等事業	35
計		95	計		35
C.北海道					
費目	使 途	金額 (百万円)	費目	使 途	金額 (百万円)
補助金	地すべり対策事業費補助	54			
計		54	計		0
D.北海道開発局					
費目	使 途	金額 (百万円)	費目	使 途	金額 (百万円)
防災対策推進特定漁港漁場整備費等	北海道の第3種、第4種漁港の整備等	1,054			
計		1,054	計		0

費目・使途
 (「資金の流れ」においてブロックごとに最大の金額が支出されている者について記載する。費目と使途の双方で実情が分かるように記載)

支出先上位10者リスト

A. 国土交通省

	支出先	業務概要	支出額 (百万円)	入札者数	落札率
1	港湾局	港湾整備事業に要する経費の特別会計への繰入	714	—	—
2	水管理・国土保全局	治水事業に要する経費の特別会計への繰入	103	—	—
3					
4					
5					
6					
7					
8					
9					
10					

B. 北海道

	支出先	業務概要	支出額 (百万円)	入札者数	落札率
1	北海道	北海道における河川津波対策の推進(復興基本方針関連(全国防災))	95	—	—
2					
3					
4					
5					
6					
7					
8					
9					
10					

C. 北海道

	支出先	業務概要	支出額 (百万円)	入札者数	落札率
1	北海道	地震によって損壊のおそれのある農業水利施設等の改修・整備	54	—	—
2					
3					
4					
5					
6					
7					
8					
9					
10					

E. 事務所(2事務所)

	支出先	業務概要	支出額 (百万円)	入札者数	落札率
1	浦河港湾事務所	工事の実施及び個別地区における事業管理	640	—	—
2	根室港湾事務所	工事の実施及び個別地区における事業管理	414	—	—
3					
4					
5					
6					
7					
8					
9					

F. 地方公共団体(1団体)

	支出先	業務概要	支出額 (百万円)	入札者数	落札率
1	石狩東部広域水道企業団	ライフライン機能強化等事業	35	—	—
2					
3					
4					
5					
6					
7					
8					
9					
10					

平成26・27年度予算内訳

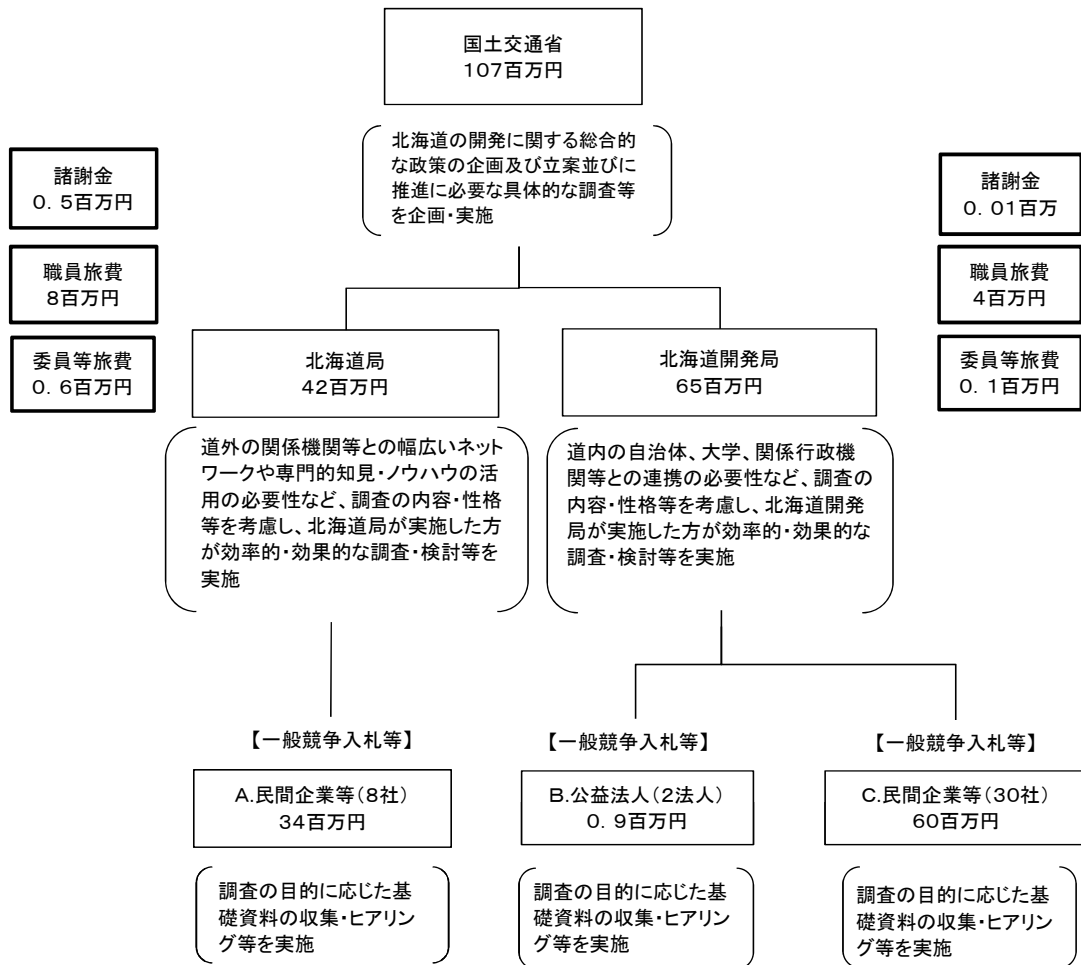
費目	(H26 当初予算額)	(H27 要求額)
20 北海道開発事業費		
43 港湾事業に必要な経費		
43052-204-00 防災対策推進港湾改修費	140 百万円	- 百万円
46 水産基盤整備に必要な経費		
46052-204-00 防災対策推進特定漁港漁場整備費	450 百万円	- 百万円
47 社会資本総合整備事業に必要な経費		
47052-825-00 防災対策推進社会資本整備総合交付金	47 百万円	- 百万円

平成26年行政事業レビューシート (国土交通省)

事業名	北海道総合開発推進調査費 (北海道開発計画調査等経費)		担当部局庁	北海道局		作成責任者		
事業開始・終了(予定)年度	昭和26年度～終了(予定)なし		担当課室	参事官		参事官 桜田 昌之		
会計区分	一般会計		政策・施策名	10 国土の総合的な利用、整備及び保全、国土に関する情報の整備 40 北海道総合開発を推進する				
根拠法令 (具体的な条項も記載)	北海道開発法(昭和25年法律第126号) 第2条第1項		関係する計画、通知等	「地球環境時代を先導する新たな北海道総合開発計画」 (平成20年7月4日閣議決定)				
事業の目的 (目指す姿を簡潔に。3行程度以内)	北海道総合開発計画は、北海道開発法に基づき、北海道の優れた資源・特性を活かして我が国が直面する課題の解決に貢献するため、国が策定・推進する計画である。 本経費は、北海道総合開発計画の企画、立案及び推進に必要な基礎的な調査等を実施するための予算である。							
事業概要 (5行程度以内。別添可)	北海道総合開発計画に基づく施策の進捗状況や推進方策を検討するための基礎的な調査等 ・北海道の経済社会動向の把握、計画のフォローアップ、計画の主要施策の推進に向けた基礎的な調査及び北方領土地域の現況等の把握 ・関係行政機関等による連絡会議等の開催							
実施方法	<input checked="" type="checkbox"/> 直接実施 <input type="checkbox"/> 委託・請負 <input type="checkbox"/> 補助 <input type="checkbox"/> 負担 <input type="checkbox"/> 交付 <input type="checkbox"/> 貸付 <input type="checkbox"/> その他							
予算額・執行額 (単位:百万円)	予算の状況	当初予算	23年度	24年度	25年度	26年度	27年度要求	
		補正予算	—	—	—	—	—	
		前年度から繰越し	—	—	—	—	—	
		翌年度へ繰越し	—	—	—	—	—	
		予備費等	—	—	—	—	—	
		計	163	161	132	137	—	
	執行額	74	104	107	—	—		
	執行率(%)	45.6%	64.4%	81.3%	—	—		
成果目標及び成果実績 (アウトカム)	成果指標			単位	23年度	24年度	25年度	目標値 (毎年度)
	北海道総合開発の着実な推進 (対前年度比で進捗が認められる代表指標の項目数)	成果実績	項目	6	8	集計中	—	
		目標値	項目	6	現状維持又は増加	現状維持又は増加	現状維持又は増加	
		達成度	<small>進捗が認められる項目/全体項目</small>	6/9	8/9	—	—	
活動指標及び活動実績 (アウトプット)	活動指標			単位	23年度	24年度	25年度	26年度活動見込
	計画の主要施策に係る調査実施件数	活動実績	件	3	4	4	—	
		当初見込み	件	3	4	4	4	
単位当たりコスト	算出根拠			単位	23年度	24年度	25年度	26年度見込
	計画の主要施策に係る調査実績額/ 調査実施件数	単位当たりコスト	千円	5,145	10,973	15,034	15,414	
		計算式	千円/件	15,434/3	43,890/4	60,136/4	61,654/4	
平成26・27年度予算内訳 (単位:百万円)	費目	26年度当初予算	27年度要求	主な増減理由				
	諸謝金	0.6						
	職員旅費	12						
	委員等旅費	1						
	北海道総合開発推進調査費	123						
	計	137						

事業所管部局による点検・改善						
	項目	評価	評価に関する説明			
国費投入の必要性	広く国民のニーズがあるか。国費を投入しなければ事業目的が達成できないのか。	○	北海道総合開発計画は、北海道開発法に基づき、北海道の優れた資源・特性を活かして我が国が直面する課題の解決に貢献するため、国が策定する計画であることから、計画の企画、立案及び推進に必要な基礎的な調査等は国自らが実施する必要がある。			
	地方自治体、民間等に委ねることができない事業なのか。	○				
	明確な政策目的(成果目標)の達成手段として位置付けられ、優先度の高い事業となっているか。	○				
事業の効率性	競争性が確保されているなど支出先の選定は妥当か。	○	調査業務の実施に当たっては、一般競争入札を原則とすることにより、競争性を確保しており、支出先の選定は妥当なものとなっているとともに、事業目的に即し真に必要な費目・使途に限定した執行を行っている。			
	受益者との負担関係は妥当であるか。	—				
	単位当たりコストの水準は妥当か。	○				
	資金の流れの中間段階での支出は合理的なものとなっているか。	—				
	費目・使途が事業目的に即し真に必要なものに限定されているか。	○				
不用率が大きい場合、その理由は妥当か。(理由を右に記載)	—					
事業の有効性	事業実施に当たって他の手段・方法等が考えられる場合、それと比較してより効果的あるいは低コストで実施できているか。	○	北海道総合開発計画に掲げる戦略的目標の達成に向けた基礎的な調査等を実施しており、調査結果は計画に基づく施策の進捗状況の把握や推進方策の検討に活用している。			
	活動実績は見込みに見合ったものであるか。	○				
	整備された施設や成果物は十分に活用されているか。	○				
重複排除	類似の事業がある場合、他部局・他府省等と適切な役割分担を行っているか。(役割分担の具体的な内容を各事業の右に記載)	—				
	事業番号	類似事業名	所管府省・部局名			
点検・改善結果	点検結果	平成25年行政事業レビューにおける行政事業レビュー推進チームの所見を踏まえ、事業の一部に限定された成果目標から、事業を総合的に評価するための成果目標へと見直しを行った。 調査業務の実施に当たっては、原則として一般競争入札による請負業務契約により競争性を確保しており、支出先の選定は妥当なものである。また、基礎的な調査については、食・観光・エネルギー等、北海道総合開発計画の中間点検において重点化、強化を図ることとされた施策等への重点化が図られている。				
	改善の方向性	北海道総合開発計画の戦略的目標の達成に向けて、中間点検において今後5年間の計画の推進に当たり重点化・強化を図ることとされた施策や、日本再興戦略等の新たな政策課題に対応するため、引き続き「計画の主要施策の推進に向けた基礎的な調査」の重点化を図る。				
外部有識者の所見						
行政事業レビュー推進チームの所見						
所見を踏まえた改善点/概算要求における反映状況						
備考						
<p>■事業仕分け第1弾 <事業番号・事業名>1-42北海道総合開発推進調査費(北海道開発計画調査等経費) <WGの評価結果>自治体/民間の判断に任せる <とりまとめコメント> 北海道局、北海道開発局の歴史的使命は終わったのではないかとの意見が多かった。また、北海道庁に任せるべきとの意見、国として関わるなら基礎的部分に限定すべきとの意見もあった。 よって、当ワーキンググループとしては、自治体の判断に任せるべきとの結論としたい。なお、国として関わるならば、限りなく基礎的な部分に限定して行うべきと考える。 <対応状況> 国が策定・推進する北海道総合開発計画の企画、立案、推進のために必要な基礎的な調査に限定して実施することとした。</p> <p>■過去の事業仕分けの反映状況の検証結果を踏まえた対応について(平成22年11月9日第13回行政刷新会議決定) <指摘内容> 事業仕分け第1弾の評価結果及び取りまとめコメントにもかかわらず、平成23年度予算概算要求においては、基礎的調査に限定しているとしつつ前年度予算の1.5倍を越える大幅な増額となっている。</p>						
関連する過去のレビューシートの事業番号						
	平成23年	383	平成24年	412	平成25年	410

※平成25年度実績を記入。



資金の流れ
 (資金の受け取り先が何を
 行っているかについて補足する)
 (単位:百万円)

A.(株)ドーコン東京支店			E.		
費目	使 途	金 額 (百万円)	費目	使 途	金 額 (百万円)
役務費	新たな食関連産業の育成に資する北海道の資源・特性に関する基礎資料の収集及び北海道の資源・特性を活かした食関連産業の展開可能性についての分析	15			
役務費	第7期北海道総合開発計画を総合的に評価するための指標の作成・更新	3			
計		18	計		
B.(一社)北海道未来総合研究所			F.		
費目	使 途	金 額 (百万円)	費目	使 途	金 額 (百万円)
役務費	北海道の農畜産物及び加工食品の移出実態を物流面から調査し、道外市場への効率的な輸送方法や、物流コストを検討するための基礎資料の作成	0.9			
計		0.9	計		
C.パシフィックコンサルタンツ(株)			G.		
費目	使 途	金 額 (百万円)	費目	使 途	金 額 (百万円)
役務費	北海道産農水産品等の輸出を促進し、食関連産業の活性化を図るため、アジアに展開する情報媒体(インターネットなど)を活用した戦略的な情報発信のための体制整備や効果的な実施手法の検討	17			
役務費	北海道の地域特性を活かした域内循環の促進や再生可能エネルギー等の活用による持続可能な地域づくりの立案、課題等の検討	11			
役務費	北海道でのインバウンド観光メニューのうちサイクリング観光について、昨年度実施調査での抽出課題等を踏まえて、その推進を図るための対応策を検討する基礎資料の収集	10			
役務費	北海道内の都市及び観光拠点を結ぶ広域自転車ネットワークの創出による地域活性化の支援に向けて、北海道内の自転車を利用するイベント等の利用実態を把握するとともに、都市及び観光拠点を結ぶ道路の自転車走行環境についての基礎資料の収集	3			
計		41	計		
D.			H.		
費目	使 途	金 額 (百万円)	費目	使 途	金 額 (百万円)
計			計		

費目・使途
 (「資金の流れ」においてブロックごとに最大の金額が支出されている者について記載する。費目と使途の双方で実情が分かるように記載)

支出先上位10者リスト

A.民間企業等(8社)

	支出先	業務概要	支出額 (百万円)	入札者数	落札率
1	(株)ドーコン東京支店	新たな食関連産業の育成に資する北海道の資源・特性等に関する基礎資料の収集等	15	4	94.2
		第7期北海道総合開発計画を総合的に評価するための指標についての検討	3	4	17.1
2	(株)日本能率協会総合研究所	北海道の将来展望の検討の前提となる主要事項に関する資料の収集・整理等	9	3	28.0
3	(株)アド・ビューロー岩泉	文化資源によるインバウンド観光の振興に向けた基礎資料等作成業務	3	1	82.8
4	(株)富士通総研	中小都市における国際会議等の誘致・開催に係る事例調査	2	3	24.1
5	(株)オーエムシー	北海道開発の将来展望に関する有識者懇談会に関する運営業務	1	6	72.2
6	(株)エムア	印刷業務	0.1	随意契約	—
7	(株)サン・フレア	資料翻訳業務	0.02	随意契約	—
8	日本コンベンション研究会	フォーラム参加登録料	0.02	随意契約	—
9	—	—	—	—	—
10	—	—	—	—	—

B.公益法人(2法人)

	支出先	業務概要	支出額 (百万円)	入札者数	落札率
1	(一社)北海道未来総合研究所	平成24年度における北海道の農畜産物の移出実態を物流面から調査し基礎資料を作成	0.9	3	25.0
2	(一社)紋別観光協会	会場借上	0.01	随意契約	—
3	—	—	—	—	—
4	—	—	—	—	—
5	—	—	—	—	—
6	—	—	—	—	—
7	—	—	—	—	—
8	—	—	—	—	—
9	—	—	—	—	—
10	—	—	—	—	—

C.民間企業等(30社)

	支出先	業務概要	支出額 (百万円)	入札者数	落札率
1	パシフィックコンサルタンツ(株)	海外での北海道産品の戦略的な情報発信を行うための体制整備や実施手法について検討	17	4	80.1
		北海道の地域特性を活かした持続可能な地域づくりの方策、課題等の検討	11	3	74.9
		ニューツーリズムによるインバウンド観光の振興に向けた基礎資料の収集	10	6	64.9
		広域自動車ネットワークの創出による地域活性化の支援に向けた基礎資料の収集	3	2	80.4
2	(株)北海道二十一世紀総合研究所	東北海道における連携施策の検討及び検討会運営支援	4	1	99.8
3	(有)北斗エージェンシー	外国人観光客受入における道の駅の活用支援業務	2	2	88.1
		留萌管内における多様な連携の促進を検討するための基礎資料の収集	0.9	3	—
		宗谷地域の農山漁村地域における地域活性化方策検討のための基礎資料の作成	0.5	5	—
		資料翻訳業務	0.2	随意契約	—
4	(株)ラユニオン・パブリケーションズ	海外向け観光サイトにおける戦略的な情報発信手法の検証	3	4	98.7
5	北海道複写産業協同組合	複写等業務	2	1	88.9
6	(株)つうけんアクト	インフラ施設を活用したニューツーリズム創出のための資料作成支援	1	6	63.1
7	(株)建設技術研究所 北海道支社	オホーツク管内のエネルギーの現状と再生可能エネルギーの活用方法等の基礎資料作成	0.9	随意契約	—
8	(株)リージャスト	道南地域活性化のためのセミナー運営支援	0.8	随意契約	—
9	マットコンサルタント(株)	ビザなし交流参加者へのヒアリング及び資料整理	0.7	4	27.3
10	北海道地図(株)札幌支店	観光の現状把握による地域活性化支援に向けた資料の作成	0.5	随意契約	—

平成26年行政事業レビューシート (国土交通省)

事業名	北方領土隣接地域振興等経費 (北方領土隣接地域振興等事業推進費補助金)		担当部局庁	北海道局		作成責任者		
事業開始・終了(予定)年度	平成16年度～終了(予定)なし		担当課室	参事官		参事官 桜田 昌之		
会計区分	一般会計		政策・施策名	10 国土の総合的な利用、整備及び保全、国土に関する情報の整備 40 北海道総合開発を推進する				
根拠法令 (具体的な条項も記載)	「北方領土問題等の解決の促進のための特別措置に関する法律(昭和57年法律第85号)」第2条の2(国の責務)		関係する計画、通知等	北方領土隣接地域の振興及び住民の生活の安定に関する計画 北方領土隣接地域振興等事業実施要綱				
事業の目的 (目指す姿を簡潔に。3行程度以内)	北方領土問題が未解決であることに起因する地域の課題に対応するため、北海道知事が作成する「北方領土隣接地域の振興及び住民の生活の安定に関する計画」(以下「振興計画」という。)に基づき、北方領土隣接地域(根室市、別海町、中標津町、標津町及び羅臼町の1市4町)が振興計画を推進するために実施する事業に要する費用の一部を補助することにより、地域の実情に即した取組を支援し、効果的な地域の安定振興を推進する。							
事業概要 (5行程度以内。別添可)	振興計画に基づき、北方領土隣接地域の魅力ある地域社会の形成に向けたハード・ソフト一体となった重点的な取組(①基幹産業の付加価値向上等に向けた取組、②新たな観光メニュー創造に向けた取組、③四島交流の玄関口となる拠点機能向上に向けた取組、④安定した医療体制の補完に向けた取組、⑤災害に強い地域づくりに向けた取組)で、1市4町が実施するソフト対策に係る事業を対象に補助(補助率:2分の1以内)。 周遊観光地の形成に向けた各種環境整備や基幹産業である水産業の生産性・付加価値向上に向けた取組等、地域のニーズに即した取組を支援し、地域産業の振興や住民生活の安定に貢献している。							
実施方法	<input type="checkbox"/> 直接実施 <input type="checkbox"/> 委託・請負 <input checked="" type="checkbox"/> 補助 <input type="checkbox"/> 負担 <input type="checkbox"/> 交付 <input type="checkbox"/> 貸付 <input type="checkbox"/> その他							
予算額・執行額 (単位:百万円)	予算の状況	当初予算	23年度	24年度	25年度	26年度	27年度要求	
		補正予算	—	—	—	—		
		前年度から繰越し	—	—	—	—		
		翌年度へ繰越し	—	—	—	—		
		予備費等	—	—	—	—		
		計	100	100	100	100		
	執行額	96	96	97				
	執行率(%)	96.4%	95.7%	96.7%				
成果目標及び成果実績 (アウトカム)	成果指標			単位	23年度	24年度	25年度	目標値(29年度)
	北方領土隣接地域における主要産業(酪農、漁業、製造業)の一人当たり生産額		成果実績	百万円/人	3.70	3.55	集計中	
			目標値	百万円/人以上	2.94	2.94	2.94	2.94
			達成度	%	125.9%	120.7%	—	
活動指標及び活動実績 (アウトプット)	活動指標			単位	23年度	24年度	25年度	26年度活動見込
	補助金交付件数		活動実績	件	15	16	19	—
			当初見込み	件	15	16	19	(整理中)
単位当たりコスト	算出根拠			単位	23年度	24年度	25年度	26年度見込
	補助金交付実績額/補助金交付件数		単位当たりコスト	千円	6,428	5,981	5,089	—
			計算式	千円/件	96,417/15	95,692/16	96,686/19	(整理中)
平成26・27年度予算内訳 (単位:百万円)	費目		26年度当初予算	27年度要求	主な増減理由			
	北方領土隣接地域振興等事業推進費補助金		100					
	計		100					

事業所管部局による点検・改善						
	項目		評価	評価に関する説明		
国費投入の必要性	広く国民のニーズがあるか。国費を投入しなければ事業目的が達成できないのか。		○	北方領土隣接地域は、領土問題が未解決であるために地域社会としての発展が阻害されるという特殊な条件下にある地域であり、また、国家的課題である領土の早期返還を実現する上で、領土返還運動の拠点地域である当該地域の活力の維持発展を図ることが緊要であることから、国費による安定振興対策を推進する必要がある。		
	地方自治体、民間等に委ねることができない事業なのか。		—			
	明確な政策目的(成果目標)の達成手段として位置付けられ、優先度の高い事業となっているか。		○			
事業の効率性	競争性が確保されているなど支出先の選定は妥当か。		—	本事業は、振興計画に沿って実施する北方領土隣接地域の魅力ある地域社会の形成に資する事業に対して補助を行うものであり、補助金の交付決定の都度、提出される事業計画書により事業の必要性や効果等を審査している。 また、事業実施後は、事業報告及び必要に応じた現地調査により、事業目的に即した真に必要なものに限定されていることを確認している。		
	受益者との負担関係は妥当であるか。		—			
	単位当たりコストの水準は妥当か。		○			
	資金の流れの中間段階での支出は合理的なものとなっているか。		○			
	費目・使途が事業目的に即し真に必要なものに限定されているか。		○			
不用率が大きい場合、その理由は妥当か。(理由を右に記載)		—				
事業の有効性	事業実施に当たって他の手段・方法等が考えられる場合、それと比較してより効果的あるいは低コストで実施できているか。		—	事業実施後に、事業実績報告により活動実績の確認を行っている。 また、整備された施設については、利用状況の報告をさせ、活用状況の確認を行っている。		
	活動実績は見込みに見合ったものであるか。		○			
	整備された施設や成果物は十分に活用されているか。		○			
重複排除	類似の事業がある場合、他部局・他府省等と適切な役割分担を行っているか。(役割分担の具体的な内容を各事業の右に記載)		○	内閣府所管の基金による振興対策事業は、農業等後継者育成対策、教育施設整備、文化財整備、生活環境施設整備、厚生施設整備等を対象とし、本補助金と対象事業が重複しないよう役割分担が図られている。(分野として重複する水産系事業については、本補助金事業では藻場等の漁場環境の改善や水産加工機器の導入等を対象とし、内閣府基金事業では水産生物の種苗放流など本補助金対象事業以外の事業を担うこととしている。)		
	事業番号	類似事業名	所管府省・部局名			
		北方領土隣接地域振興等基金による補助事業	内閣府(北海道庁)			
点検・改善結果	点検結果	平成25年4月に策定された、第7期振興計画を効果的に推進するため、本補助金の対象事業を魅力ある地域社会の形成に向けた重点的な取組とするなど本補助金の見直しを行った。 事業の実施に当たっては、当該振興計画に基づいた事業の必要性や効果等の精査及びニーズの的確な把握により、効果的な事業を展開するとともに、事業実績の適切な確認等を行いながら隣接地域の安定振興を推進している。				
	改善の方向性	第7期振興計画に位置付けられた重点的な取組に照らして、より必要性・有効性の高い事業への重点化を図りつつ、引き続き北方領土隣接地域の魅力ある地域社会の形成に向けた取組を推進する。				
外部有識者の所見						
行政事業レビュー推進チームの所見						
所見を踏まえた改善点/概算要求における反映状況						
備考						
関連する過去のレビューシートの事業番号						
	平成23年	384	平成24年	413	平成25年	411

※平成25年度実績を記入

国土交通省
97百万円

振興計画に基づく北方領土隣接地域の魅力ある地域社会の形成に向けた重点的な取組で、1市4町が実施する事業に要する経費の一部を補助

【補助】

A. 地方公共団体(北海道)
97百万円

市町から請求のある国庫
補助負担分を立替払

【間接補助】

B. 地方公共団体(平成25年度は根室市、別海町、中標津町、標津町)
97百万円

振興計画に基づく北方領土隣接地域の魅力ある地域社会の形成に向けた重点的な取組の事業を実施

<根室市の例>

雑役務費	43百万円
備品費	0.4百万円
印刷製本費	0.4百万円
合計	44百万円

資金の流れ
(資金の受け取り先が何を
しているかについて
補足する)
(単位:百万円)

A.北海道			E.		
費目	使 途	金 額 (百万円)	費目	使 途	金 額 (百万円)
補助金	交付申請事務	97			
計		97	計		0
B.根室市			F.		
費目	使 途	金 額 (百万円)	費目	使 途	金 額 (百万円)
補助金	基幹産業の付加価値向上等に向けた取組 (藻場造成事業等)、新たな観光メニュー創 造に向けた取組(観光施設整備事業等)	44			
計		44	計		0
C.			G.		
費目	使 途	金 額 (百万円)	費目	使 途	金 額 (百万円)
計		0	計		0
D.			H.		
費目	使 途	金 額 (百万円)	費目	使 途	金 額 (百万円)
計		0	計		0

費目・使途
 (「資金の流れ」に
 おいてブロックご
 とに最大の金額
 が支出されている
 者について記載
 する。費目と使途
 の双方で実情が
 分かるように記
 載)

支出先上位10者リスト

A. 北海道

	支出先	業務概要	支出額 (百万円)	入札者数	落札率
1	北海道	交付申請事務	97	—	—
2	—	—	—	—	—
3	—	—	—	—	—
4	—	—	—	—	—
5	—	—	—	—	—
6	—	—	—	—	—
7	—	—	—	—	—
8	—	—	—	—	—
9	—	—	—	—	—
10	—	—	—	—	—

B. 地方公共団体(4団体)

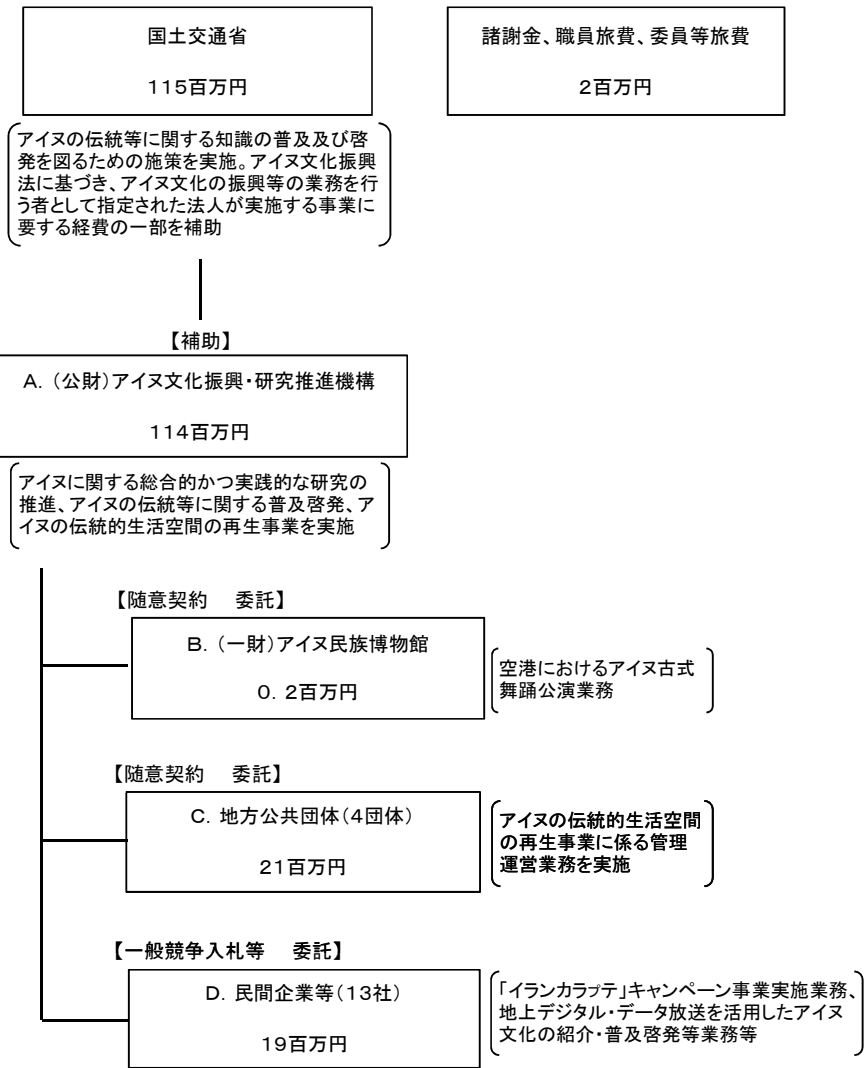
	支出先	業務概要	支出額 (百万円)	入札者数	落札率
1	根室市	基幹産業の付加価値向上等に向けた取組、新たな観光メニュー創造に向けた取組	44	—	—
2	標津町	基幹産業の付加価値向上等に向けた取組、新たな観光メニュー創造に向けた取組	33	—	—
3	別海町	基幹産業の付加価値向上等に向けた取組、災害に強い地域づくりに向けた取組	11	—	—
4	中標津町	安定した医療体制の補完に向けた取組	10	—	—
5	—	—	—	—	—
6	—	—	—	—	—
7	—	—	—	—	—
8	—	—	—	—	—
9	—	—	—	—	—
10	—	—	—	—	—

平成26年行政事業レビューシート (国土交通省)

事業名	アイヌの伝統等普及啓発等に必要な経費		担当部局庁	北海道局		作成責任者		
事業開始・終了(予定)年度	平成9年度～終了(予定)なし		担当課室	総務課アイヌ施策室		室長 小山 寛		
会計区分	一般会計		政策・施策名	10 国土の総合的な利用、整備及び保全、国土に関する情報の整備 40 北海道総合開発を推進する				
根拠法令 (具体的な条項も記載)	「アイヌ文化の振興並びにアイヌの伝統等に関する知識の普及及び啓発に関する法律(平成9年法律第52号)」(以下「アイヌ文化振興法」という。)第3条第1項(国の責務)		関係する計画、通知等	アイヌ文化の振興並びにアイヌの伝統等に関する国民に対する知識の普及及び啓発を図るための施策に関する基本方針(平成9年9月18日総理府告示第25号)				
事業の目的 (目指す姿を簡潔に。3行程度以内)	アイヌ民族を先住民族とすることを求める国会決議(H20.6)、内閣官房長官談話(H20.6)、内閣官房長官の下に設置された「アイヌ政策のあり方に関する有識者懇談会」報告(H21.7。以下「有識者懇談会報告」という。)等を踏まえつつ、アイヌ文化振興法に基づき、アイヌの伝統等の普及啓発を図るための施策を推進することにより、アイヌの人々の民族としての誇りが尊重される社会の実現を図り、あわせて我が国の多様な文化の発展に寄与することを目的とする。							
事業概要 (5行程度以内。別添可)	アイヌ文化振興法に基づき指定された(公財)アイヌ文化振興・研究推進機構(以下「アイヌ文化財団」という。)が実施する、アイヌの伝統等に関する普及啓発(広報情報発信、小中学生向け副読本の作成・配布、幼児向け絵本の作成・配布、講演会・セミナーの開催、「イランカラプテ」キャンペーンの展開等)、アイヌの伝統的生活空間の再生(伝統的家屋等の復元、自然素材の育成、体験交流活動等)等に要する経費の補助等を実施(補助率1/2)。							
実施方法	<input type="checkbox"/> 直接実施 <input type="checkbox"/> 委託・請負 <input checked="" type="checkbox"/> 補助 <input type="checkbox"/> 負担 <input type="checkbox"/> 交付 <input type="checkbox"/> 貸付 <input type="checkbox"/> その他							
予算額・執行額 (単位:百万円)	予算 の 状 況	当初予算	23年度	24年度	25年度	26年度	27年度要求	
		補正予算	—	—	—	—	—	
		前年度から繰越し	—	—	—	—	—	
		翌年度へ繰越し	—	—	—	—	—	
		予備費等	—	—	—	—	—	
		計	124	125	124	141	—	
	執行額	102	107	115	—	—		
	執行率(%)	82.2%	85.5%	93.3%	—	—		
成果目標及び成果実績 (アウトカム)	成果指標			単位	23年度	24年度	25年度	目標値 (29年度)
	アイヌ文化財団が実施する講演会の延べ参加人数		成果実績	人	29,441	31,091	32,571	—
			目標値	人	31,000	31,000	39,000	39,000
			達成度	%	95.0%	100.3%	83.5%	—
活動指標及び活動実績 (アウトプット)	活動指標			単位	23年度	24年度	25年度	26年度活動見込
	アイヌの伝統等生活空間の再生事業の実施地域数及び体験交流活動の実施回数		活動実績	地域回	2 29	3 41	4 39	—
			当初見込み	地域回	2 30	3 42	4 41	4 41
単位当たりコスト	算出根拠			単位	23年度	24年度	25年度	26年度見込
	【講演会】 講演会開催経費÷講演会参加人数		単位当たりコスト	円	1,426 216,586	1,214 162,951	1,339 140,641	1,273 163,658
	【体験交流事業】 体験交流事業経費÷体験交流事業実施回数		計算式	千円/人 千円/回	2,372千円÷1,663人 6,281千円÷29回	2,003千円÷1,650人 6,681千円÷41回	1,982千円÷1,480人 5,485千円÷39回	2,094千円÷1,645人 6,710千円÷41回
平成26・27年度予算内訳 (単位:百万円)	費目	26年度当初予算	27年度要求	主な増減理由				
	諸謝金	0.1						
	職員旅費	2						
	委員等旅費	0.5						
	北海道総合開発推進調査費	24						
	アイヌ伝統等普及啓発等事業費補助金	114						
	計	141						

事業所管部局による点検・改善						
	項目		評価	評価に関する説明		
国費投入の必要性	広く国民のニーズがあるか。国費を投入しなければ事業目的が達成できないのか。		○	本事業は、アイヌの人々の民族としての誇りが尊重される社会の実現を図り、あわせて我が国の多様な文化の発展に寄与することを目的としたものであり、有識者懇談会報告においても、国が主体性を持って政策を立案し遂行することが求められている等、国の責務として優先的に実施すべき事業である。		
	地方自治体、民間等に委ねることができない事業なのか。		○			
	明確な政策目的(成果目標)の達成手段として位置付けられ、優先度の高い事業となっているか。		○			
事業の効率性	競争性が確保されているなど支出先の選定は妥当か。		○	補助事業者であるアイヌ文化財団が補助金を執行する際には、地方公共団体等への委託など競争入札になじまないものを除き、競争性を有する発注方式を採用するよう指導している。また、補助金の現地検査を行い、発注・執行状況を確認している。 さらに、同財団の中に有識者を含む委員会を設置し、執行に当たっては同委員会に諮ることにより、適正かつ効果的な事業実施に努めるよう指導している。		
	受益者との負担関係は妥当であるか。		—			
	単位当たりコストの水準は妥当か。		○			
	資金の流れの中間段階での支出は合理的なものとなっているか。		○			
	費目・使途が事業目的に即し真に必要なものに限定されているか。		○			
不用率が大きい場合、その理由は妥当か。(理由を右に記載)		—				
事業の有効性	事業実施に当たって他の手段・方法等が考えられる場合、それと比較してより効果的あるいは低コストで実施できているか。		○	アイヌ文化振興法においては、アイヌの伝統等に関する普及啓発等の業務を適正かつ確実に行うことができると認められる法人を指定することとされており、アイヌ文化財団が指定されている。同財団に対して経費を補助することは、事業の目的を達成するために必要不可欠な手段である。		
	活動実績は見込みに見合ったものであるか。		○			
	整備された施設や成果物は十分に活用されているか。		○			
重複排除	類似の事業がある場合、他部局・他府省等と適切な役割分担を行っているか。(役割分担の具体的な内容を各事業の右に記載)		—			
	事業番号	類似事業名	所管府省・部局名			
点検・改善結果	点検結果	平成24年7月に開催された第4回アイヌ政策推進会議(座長:内閣官房長官)において、アイヌの伝統等の普及は着実に進展してきているものの、一般国民の認知度には未だ課題があるとされたことを踏まえ、平成25年度も引き続き、戦略的にアイヌの伝統等の普及啓発活動を展開するため、空港等における展示・表示やマスメディアによる情報発信など、より多くの人々がアイヌの伝統等に触れる機会を創出する事業等への重点化を推進した。 アイヌ文化財団が補助金を執行するに当たっては、コスト縮減の観点から原則競争入札を採用、また、競争入札になじまないものについても、提案により事業効果を高めることができる企画競争入札を採用するよう指導している。				
	改善の方向性	本事業による成果実績、活動実績は着実に向上しているところであるが、今後の事業展開に当たっては、より多くの国民がアイヌの伝統等に触れることができるよう、効率的・効果的に施策を推進する。				
外部有識者の所見						
行政事業レビュー推進チームの所見						
所見を踏まえた改善点/概算要求における反映状況						
備考						
関連する過去のレビューシートの事業番号						
	平成23年	385	平成24年	414	平成25年	412

※平成25年度実績を記入。



資金の流れ
 (資金の受け取り先が何を
 しているかについて補足する)
 (単位:百万円)

A.(公財)アイヌ文化振興・研究推進機構			E.		
費目	使 途	金 額 (百万円)	費目	使 途	金 額 (百万円)
委託費	伝統的生活空間再生事業に係る業務委託費、講演会運営業務委託費等	40			
人件費	研究の推進、普及啓発、伝統的生活空間の再生事業に係る人件費	16			
賃借料	伝統的生活空間再生事業に係る機材借料、アイヌ文化交流センター事務室借料等	13			
印刷製本費	小中学生向け副読本、指導書、幼児向け絵本等	12			
賃金	伝統的生活空間再生事業等に係る臨時職員賃金	10			
雑役務費	アイヌ文化交流センター共益費、伝統的生活空間再生事業に係る諸経費等	3			
助成金	研究の推進に係る助成金	3			
その他経費	消耗品、旅費交通費、通信運搬費、諸謝金、光熱水費等	16			
計		113	計		0
B.(一財)アイヌ民族博物館			F.		
費目	使 途	金 額 (百万円)	費目	使 途	金 額 (百万円)
役務費	新千歳空港におけるアイヌ古式舞踊公演業務	0.2			
計		0.2	計		0
C.白老町			G.		
費目	使 途	金 額 (百万円)	費目	使 途	金 額 (百万円)
役務費	アイヌの伝統的生活空間の再生事業に関する管理運営等業務	10			
計		10	計		0
D.(株)電通北海道			H.		
費目	使 途	金 額 (百万円)	費目	使 途	金 額 (百万円)
役務費	「イランカラフテ」キャンペーン事業実施業務	11			
計		11	計		0

費目・使途
 (「資金の流れ」においてブロックごとに最大の金額が支出されている者について記載する。費目と使途の双方で実情が分かるように記載)

支出先上位10者リスト

A. 公益法人(1法人)

	支出先	業務概要	支出額 (百万円)	入札者数	落札率
1	(公財)アイヌ文化振興・研究推進機構	委託費(伝統的生活空間再生事業に係る業務委託費、講演会運営業務委託費等)	114	補助金	—
2	—	—	—	—	—
3	—	—	—	—	—
4	—	—	—	—	—
5	—	—	—	—	—

B. 財団法人(1法人)

	支出先	業務概要	支出額 (百万円)	入札者数	落札率
1	(一財)アイヌ民族博物館	新千歳空港におけるアイヌ古式舞踊公演業務	0.2	随意契約	—
2	—	—	—	—	—
3	—	—	—	—	—
4	—	—	—	—	—
5	—	—	—	—	—

C. 地方公共団体(4団体)

	支出先	業務概要	支出額 (百万円)	入札者数	落札率
1	白老町	アイヌの伝統的生活空間の再生事業に関する管理運営等業務	10	随意契約	—
2	平取町	アイヌの伝統的生活空間の再生事業に関する管理運営等業務	5	随意契約	—
3	札幌市	アイヌの伝統的生活空間の再生事業に関する管理運営等業務	3	随意契約	—
4	新ひだか町	アイヌの伝統的生活空間の再生事業に関する管理運営等業務	2	随意契約	—
5	—	—	—	—	—

D. 民間企業等(13社)

	支出先	業務概要	支出額 (百万円)	入札者数	落札率
1	(株)電通北海道	「イランカラブテ」キャンペーン事業実施業務	11	1	95.4
2	札幌テレビ放送(株)	地上デジタル・データ放送を活用したアイヌ文化の紹介・普及啓発等業務	4	1	98.1
3	アークコーポレーション(株)	アイヌの伝統的生活空間の再生事業に関する調査業務	1	1	97.7
4	(株)ノヴェロ	アイヌの伝統等に関する普及啓発講演会運営業務	0.8	4	58.1
5	(株)ピーアールセンター	アイヌの伝統等に関する普及啓発講演会運営業務	0.6	4	62.7
6	アートシステム(株)	情報発信システム及びサーバ等保守管理委託業務	0.5	随意契約	—
7	(株)アド・ビューロー岩泉	アイヌの伝統等に関する普及啓発講演会運営業務	0.4	3	60.7
8	(株)えんれいしゃ	新千歳空港デジタルサイネージ放映業務	0.3	随意契約	—
9	(株)エフエム北海道	「イランカラブテ」キャンペーン ラジオ放映	0.2	随意契約	—
10	(株)クリエート工房	釧路空港 アイヌ文物展示業務	0.2	随意契約	—