

東京都内エレベーター事故調査報告書(概要)

事故の概要

社会資本整備審議会 昇降機等事故調査部会

【事故の概要】

- 発生日時：平成25年9月17日 14時30分ごろ
- 発生場所：東京都港区 東京タワー 大展望台～特別展望台間エレベーター
- 事故概要：エレベーターが特別展望台(高さ250m)から下降を開始した直後、機械室内のふさぎ板(主索通し穴カバー)が昇降路に落下し、下降中のエレベーターのかご背面(戸と反対側)のガラスを割った。その際割れたガラスの破片により被害者が切り傷を負ったもの。

【建築物及びエレベーターの概要】

- 建築物に関する情報
 - (1) 構造：鉄骨造、一部鉄筋コンクリート造
 - (2) 確認済証交付年月日：昭和32年9月21日
 - (3) 検査済証交付年月日：昭和40年3月31日
- エレベーターに関する情報
 - (1) 製造者：三菱電機株式会社
 - (2) 用途：人荷用
 - (3) 駆動方式：ロープ式(機械室あり)
 - (4) 昇降行程：85.645m
 - (5) 停止階数：2箇所停止(大展望台、特別展望台)
 - (6) 確認済証交付年月日：昭和42年7月19日
 - (7) 検査済証交付年月日：昭和42年7月24日
 - (8) 保守業者：三菱電機ビルテクノサービス
 - (9) 直近の定期検査実施日：平成24年12月8日
 - (10) 直近の保守点検日：平成24年9月14日

【調査の概要】

- 平成25年9月18日
国土交通省職員、東京都職員が立ち会い、現地にて所有者、保守管理業者からのヒアリングを実施
 - 平成25年10月11日
昇降機等事故調査部会委員、国土交通省職員及び東京都職員が立ち会い、現地にて所有者、保守管理業者からのヒアリングを実施
- その他、昇降機等事故調査部会委員によるワーキングの開催、ワーキング委員、国土交通省職員による資料調査を実施



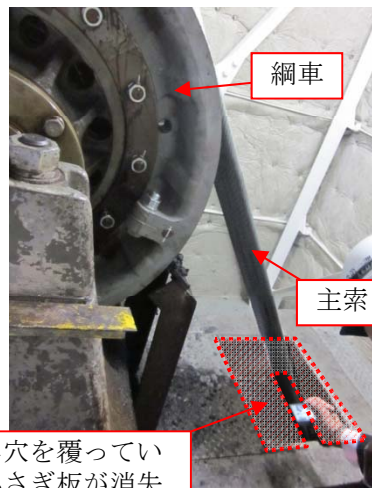
ガラスを突き破ったふさぎ板



事実情報と分析

【ふさぎ板に関する情報及び分析】

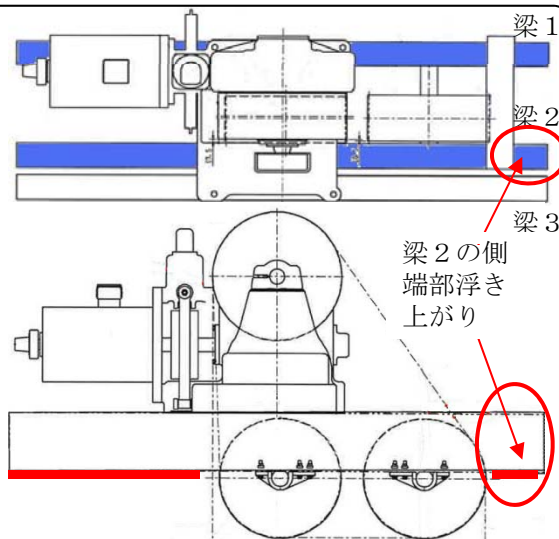
- ふさぎ板は機械室の主索の通し穴を覆っていた部品である。
- ふさぎ板はコの字型の縞鋼板でM6のネジ6本で固定されていた。
- 6箇所のネジ止め部は、ネジの頭部が破断してネジのみが残っている箇所と、ネジごと消失している箇所があった。
- ふさぎ板には主索が接触した痕跡が確認された。
- ネジの破断面は引張方向の力による破断の様相を呈していた。



通し穴を覆っていたふさぎ板が消失

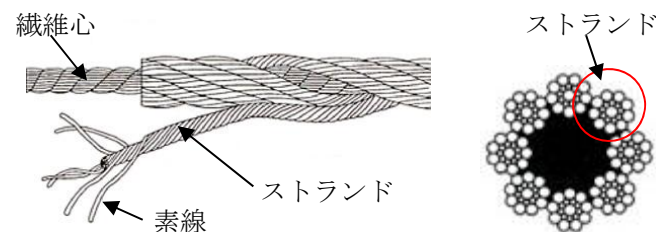
【梁の浮上がりに関する情報及び分析】

- 機械室には、巻上機、そらせ車を設置するための梁が3本ある。
- 3本の梁は機械室床面(縞鋼板)と溶接されている。
- そらせ車が取り付けられている梁の端部の溶接が外れ約13mm浮き上がっていた。



【主索に関する情報及び分析】

- 6本の主索のうち、1本が破断していた。
- 破断した主索は、主索を構成する8ストランド中、1ストランドが切断しており、切断したストランドは、撚りが解けもつれたように、主索に巻き付いていた。
- 破断した主索は、その他、素線切れが集中している部分、扁平やこすれた跡が確認された。

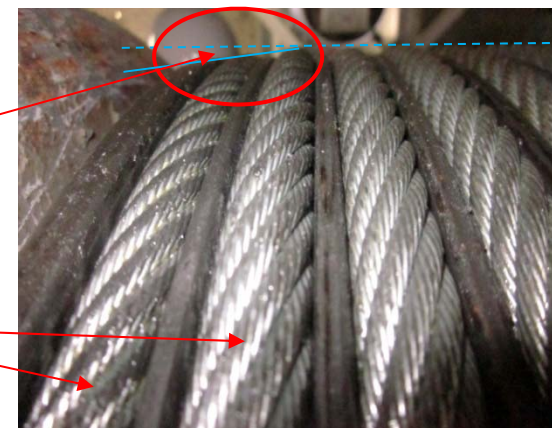


【綱車溝の摩耗に関する情報及び分析】

- 破断した主索がかかっていた、綱車の溝は他の溝と比較して摩耗していた。(最も摩耗の少ない溝より5mm摩耗量の差があった。)

破断した主索がかかっていた溝が摩耗したため、他の主索より高さが低くなっている。
(一番左側が約5mm摩耗している。)

破断した主索がかかっていた箇所



原因

本事故は、機械室から落下したふさぎ板がかご背面に設置されていたガラスを突き破り、そのガラスの破片によりエレベーターに乗車していた被害者が手を負傷したものであることが認められる。

ガラスが割れ、被害者がその破片により怪我を負ったのは、使用されていたガラスが飛散防止性能を有さない線入りガラスであり、破片も鋭利で大きかったためであることが認められる。

ふさぎ板が機械室から落下したのは、ふさぎ板を固定していたネジが破損し、ふさぎ板の固定が外れた後、主索の回転に巻き込まれ変形し、主索の通し穴から落下したものと推測される。

ふさぎ板を固定していたネジが破損したのは、6本の主索のうち1本の主索のストランドが破断し、撚りが解けもつれるように当該主索に巻き付いて生じた集塊部分がふさぎ板に接触したものであると推測される。

ストランドが破断したのは、綱車溝の段差摩耗により主索の滑りが発生し、溝と主索が擦りつけられる状態にあったためであると考えられる。

綱車溝の段差摩耗が生じていたのは、そらせ車の溝にも段差摩耗が生じていたため微小な滑りが繰り返される状態にあったこと、綱車とそらせ車の倒れにより破断した主索の張力が増す傾向にあったことを発端として、綱車溝の段差摩耗が始まり、摩耗が進行したものと考えられる。

そらせ車の溝の段差摩耗の発生時期は不明であるが、設置後45年以上交換されずに使用されていたことから、今回の綱車の段差摩耗の要因である可能性が考えられる。

綱車とそらせ車の倒れが発生したのは、そらせ車の軸を固定している梁が、設置当初の位置より上方に浮き上がったためであるものと認められる。

意見

国土交通省は次の項目に対し、現状の定期検査報告制度等における検査項目、判定基準等で不足していると考えられる内容について検討し、必要な措置を講ずること。

- ・ 綱車溝の段差摩耗状況の確認
- ・ 巻上機取付け梁(台)の設置状態の確認
- ・ かご内窓ガラスの設置状態の確認

また、オープンタイプエレベーターに関しては、エレベーター部品等の落下物が歩行者に危害を加える可能性も考えられるため、それらについての問題の分析、対応方針等の検討も進めること。