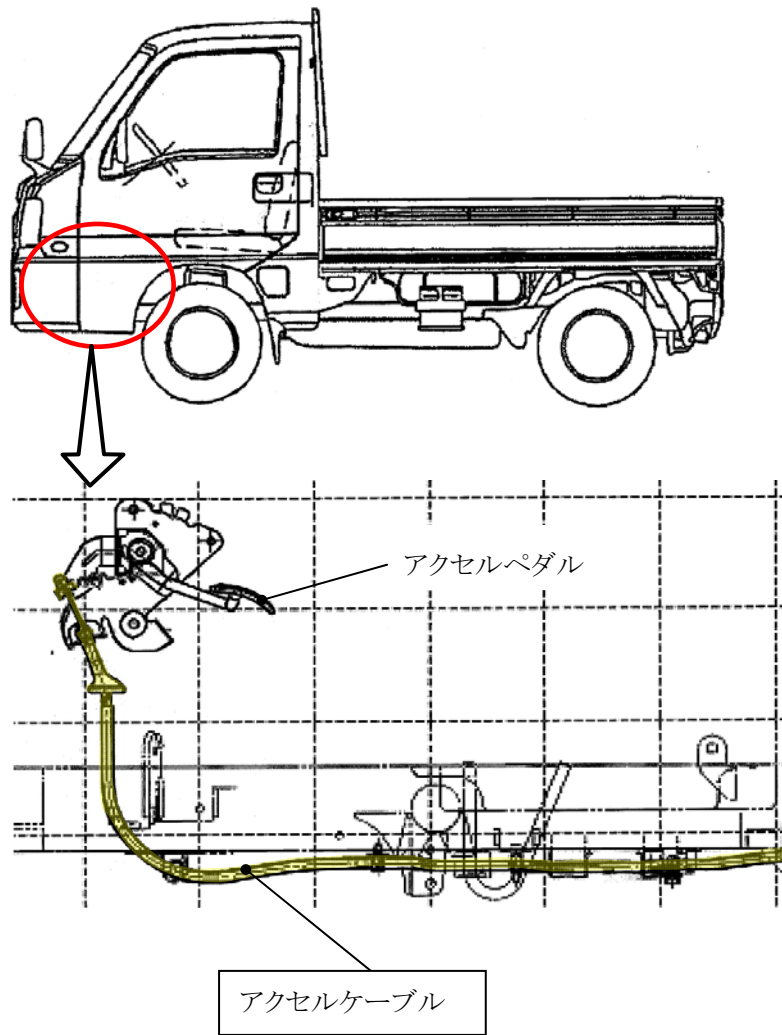


## 改善箇所説明図



### 基準不適合発生箇所

アクセルケーブルにおいて、ライナー部にアルミナ粉が混入した等の原因により、インナーケーブルが早期に摩耗するものがある。そのため、インナーケーブルがほつれてライナー部に引っ掛かり、エンジン回転が下がらなくなるおそれがある。また、インナーケーブルが折損し、走行不能になるおそれがある。

### 改善内容

全車両、アクセルケーブルを新品と交換する。

### 識 別

アクセルペダルカバー固定ボルトの先端部に黄色ペイントを塗布する。

注:  は交換部品を示す。