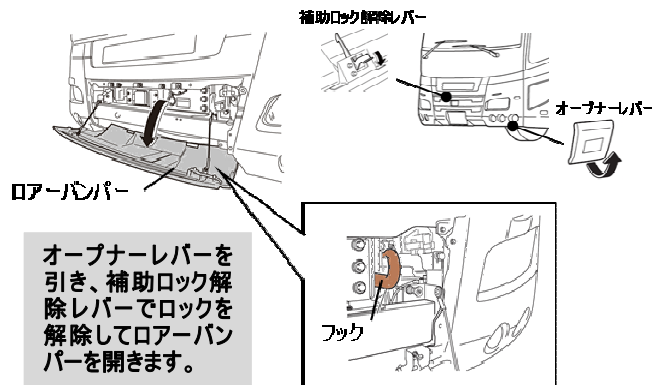


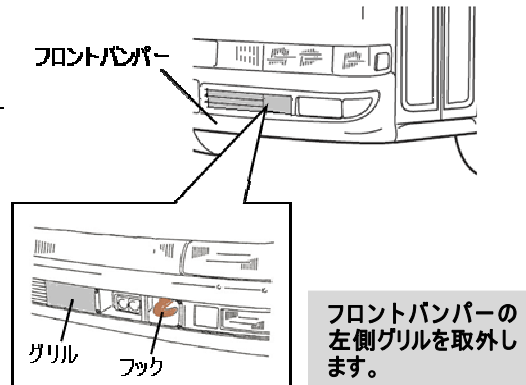
〔大型バス〕 フロント・けん引フック 取付け場所

日野・セレガ/いすゞ・ガーラ



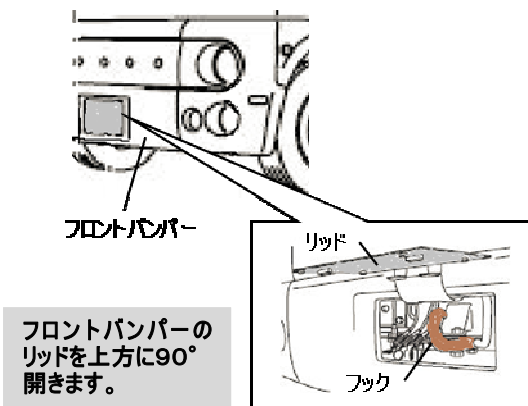
オープナーレバーを
引き、補助ロック解
除レバーでロックを
解除してローバン
パーを開きます。

日野・メルファ/いすゞ・ガーラミオ



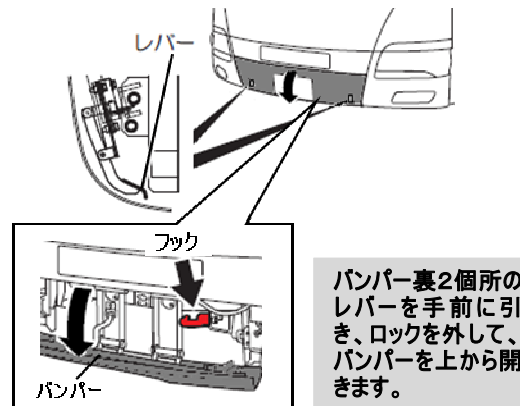
フロントバンパーの
左側グリルを取外し
ます。

日野・ポンチョ



フロントバンパーの
リッドを上方に90°
開きます。

三菱ふそう・エアロQueen/エアロエース
UD・スペースウィングA/スペースアローA



バンパー裏2個所の
レバーを手前に引
き、ロックを外して、
バンパーを上から開
きます。

※標準的車両の例を示します。その他の車両については、車載の「取扱説明書」をご覧ください。
(2014年12月現在)

不明な点などは、各社最寄りの販売会社 または 下記へお問い合わせください。

いすゞ自動車(株)	お客様相談センター	フリーダイヤル	0120-119-113
日野自動車(株)	お客様相談窓口	フリーダイヤル	0120-106-558
三菱ふそうトラック・バス(株)	お客様相談センター	フリーダイヤル	0120-324-230
UDトラック(株)	お客様相談室	フリーダイヤル	0120-67-2301