

平成 14 年 3 月 22 日 制定 (国空機第 1231 号)  
平成 18 年 2 月 13 日 改訂 (国空機第 1142 号)  
平成 19 年 2 月 1 日 改訂 (国空機第 1143 号)  
平成 23 年 6 月 30 日一部改正 (国空機第 282 号)  
平成 27 年 3 月 20 日一部改正 (国空機第 1745 号)

サーキュラー

国土交通省航空局安全部航空機安全課長

件名：超軽量動力機又はジャイロプレーンに関する試験飛行等の許可について

## 目 次

<b>第1章 総 則</b> .....	4
1-1 目 的 .....	4
1-2 適 用 .....	4
1-3 定 義 .....	4
1-4 超軽量動力機等の要件 .....	4
<b>第2章 超軽量動力機等の登録</b> .....	6
2-1 目 的 .....	6
2-2 適 用 .....	6
2-3 登録の要件 .....	6
2-4 登録申請の時期 .....	6
2-5 新規登録の申請 .....	6
2-6 変更登録に係る届出 .....	7
2-7 登録抹消に係る届出 .....	7
2-8 新規登録に係る申請書等又は変更登録若しくは登録抹消に係る届出書等の提出先 .....	7
2-9 識別記号通知書等の交付 .....	7
2-10 識別記号の表示 .....	8
2-11 経過措置 .....	8
<b>第3章 安全管理者</b> .....	9
3-1 目 的 .....	9
3-2 安全管理者の要件 .....	9
3-3 地方航空局長が安全管理者の業務の遂行に関し適切な能力を有すると確認できる者の要件 .....	9
3-4 安全管理者の業務 .....	9
3-5 安全管理者の資格要件の確認 .....	10
3-6 講習について .....	11
3-7 経過措置 .....	11
<b>第4章 飛行許可に係る手続き</b> .....	12
4-1 目 的 .....	12
4-2 飛行の区分 .....	12
4-3 申請の時期 .....	12

4-4	申請区分	12
4-5	申請時に必要な書類	12
4-6	申請書等の提出先	13
4-7	審査	13
4-8	許可書の発行	13
4-9	許可条件	14
4-10	一般方針	14
4-11	許可期間	14
4-12	許可の取り消し	15
4-13	超軽量動力機等の安全上の注意事項	15
	附則	19
	様式 1A	21
	様式 2A	22
	様式 2A-1	23
	様式 3A	24
	様式 4A	26
	様式 5A	27
	様式 6A	28
	様式 7A	29
	様式 7A-1	30
	様式 7A-2	31
	様式 7A-3	32
	様式 7A-4	33
	様式 8A	34
	様式 8A-1	35
	様式 9A	37
	様式 10A	38
	様式 11A	39
	様式 12A	41
	附属書	42
	付録 1A	45
	付録 2A	46
	付録 3A	48

## 第1章 総 則

### 1-1 目 的

本サーキュラーは、超軽量動力機又はジャイロプレーン（以下「超軽量動力機等」という。）に対する航空法第 11 条第 1 項ただし書の規定による飛行の許可までの一般方針を定めることを目的とする。（付録 1 参照）

### 1-2 適 用

本サーキュラーは、第 1-4 項に規定される要件を満足する超軽量動力機等について、その特殊性から航空法第 10 条第 4 項に規定される基準への適合性の証明が困難なものでありかつ、その機体構造、各系統及び性能等が、スポーツ、レクリエーション等を目的とした飛行に適しているものみに適用する。従って、その趣旨にそぐわない貨客の輸送、薬剤散布等を目的とした飛行は許可されない。

なお、自作航空機であっても第 1-4 項に規定される要件を満足するものにあつては、本サーキュラーを適用することができる。第 1-4 項に規定される要件を満足しない超軽量動力機等にあつては、サーキュラーNo.1-006「自作航空機に関する試験飛行等の許可について」を適用する。

### 1-3 定 義

1-3-1 本サーキュラーにおいて、「超軽量動力機」とは、操縦者が着座姿勢で飛行を行いうる着陸（水）装置及び動力装置を装備した簡易構造の飛行機をいう。

注） 通称、ウルトラライト機、マイクロライト機及びパラシュートプレーン等といわれるものは、この超軽量動力機の範疇に入る。

1-3-2 本サーキュラーにおいて、「ジャイロプレーン」とは、飛行中は主として空気力の作用によって回転する 1 個以上の回転翼により揚力を得、推進力はプロペラによって得る回転翼航空機をいう。

1-3-3 本サーキュラーにおいて、「安全管理者」とは、第 3 章に規定する安全管理者の業務を行える者をいう。

### 1-4 超軽量動力機等の要件

本サーキュラーにより飛行を許可できる超軽量動力機等の要件は次のとおりとする。

#### 1-4-1 超軽量動力機の要件

(1) 区分は、舵面操縦型、体重移動操縦型及びパラシュート型とする。

(2) 単座又は複座(2 席)であること。

(3) 自重は、単座のものは 180Kg (397lbs) 以下、複座のものは 225Kg (496lbs) 以下であること。

ただし、次の装備品を装備する場合は、それぞれの重量分のみ自重が超過しても良い。

- a. 非常用パラシュートは、11Kg (24lbs) までとする。
- b. 非常用フロートは、全重量とする。
- c. フロートは 28Kg (60lbs) までとする。

(注) 「自重」とは、搭乗者の重量、燃料の重量及び上記 a から c に掲げるものの重量を除き、使用する装備品等を全て取り付けた状態の航空機の重量をいう。また、「非常用フロート」とは、通常の運航で使用するものではなく非常の際に使用するものをいう。ここで、フロートの 28Kg (60lbs) までの許容は、水面での離着水のみを目的とした水上機のみ適用されるものであり、水陸両用機の場合は当該許容は適用しない。

- (3) 翼面積は 10m<sup>2</sup> (108ft<sup>2</sup>) 以上であること。
- (4) パワ・オフ失速速度は、65Km/h (35 ノット) 以下であること。
- (5) 最大水平速度は、185Km/h (100 ノット) 以下であること。
- (6) 推進力はプロペラによって得るものであること。
- (7) 車輪、そり、フロート等の着陸装置又は着水装置を装備したものであること。
- (8) 燃料タンク容量は、30 ㍺ (8USgal) 以下であること。
- (9) 対気速度を計測できる機器及び高度を計測できる機器を装備したものであること。

#### 1-4-2 ジャイロプレーンの要件

- (1) 区分は、ジャイロプレーンとする。
- (2) 単座又は複座(2 席)であること。
- (3) 自重は、単座のものは 180Kg (397lbs) 以下、複座のものは 225Kg (496lbs) 以下であること。

ただし、次の装備品を装備する場合は、それぞれの重量分のみ自重が超過しても良い。

- a. 非常用パラシュートは、11Kg (24lbs) までとする。
- b. 非常用フロートは、全重量とする。
- c. フロートは 28Kg (60lbs) までとする。

(注) 「自重」とは、搭乗者の重量、燃料の重量及び上記 a から c に掲げるものの重量を除き、使用する装備品等を全て取り付けた状態の航空機の重量をいう。また、「非常用フロート」とは、通常の運航で使用するものではなく非常の際に使用するものをいう。ここで、フロートの 28Kg (60lbs) までの許容は、水面での離着水のみを目的とした水上機のみ適用されるものであり、水陸両用機の場合は当該許容は適用しない。

- (4) 車輪、そり、フロート等の着陸装置又は着水装置を装備したものであること。
- (5) 燃料タンク容量は、30 ㍺ (8USgal) 以下であること。
- (6) 対気速度を計測できる機器及び高度を計測できる機器を装備したものであること。

## 第2章 超軽量動力機等の登録

### 2-1 目的

本章により機体登録及び付与される識別記号は、飛行許可申請の審査、運航管理及び本サーキュラーに基づいた許可を取得していることの確認等の際し、機体を特定することを目的とするものであり、航空法第3条に基づく登録に代わるものではなく、また、超軽量動力機等の要件に合致していることを認めたものでもない。

### 2-2 適用

本章は、以下に掲げる場合に適用する。

- (1) 初めて登録する場合。（以下「新規登録」という。）
- (2) 既に登録を受けている超軽量動力機等について、次の登録内容に変更が生じた場合。（以下「変更登録」という。）
  - ① 所有者若しくは管理者の氏名又は住所
  - ② 主たる定置場
- (3) 登録を受けている超軽量動力機等を恒久的に航空の用に供さなくなった場合又は廃棄した場合は、登録の抹消をすること。

### 2-3 登録の要件

登録の要件は以下のとおりとする。

- (1) 申請は超軽量動力機等の所有者又は管理者が行うこと。
- (2) 以下のいずれかに該当する場合は原則登録することができない。
  - ① 航空法第3条に基づく登録を既に受けている場合。
  - ② 外国の航空局又はそれに準ずる機関が承認した登録記号等を有する場合。

### 2-4 登録申請の時期

航空法第11条第1項ただし書に係る飛行許可申請を提出する時期までに本登録を完了していること。

### 2-5 新規登録の申請

超軽量動力機等の所有者又は管理者は、申請書及び添付書類を第2-8項に掲げる地方航空局航空機検査官室に提出すること。

- ① 超軽量動力機等登録申請書（様式1A）：1通
- ② 返信先を記載した返信用封筒（切手添付のこと）：1通

## 2-6 変更登録に係る届出

超軽量動力機等の所有者又は管理者は、第 2-2 (2)項に該当する変更が生じた場合は、届出書及び添付書類を第 2-8 項に掲げる地方航空局航空機検査官室に提出すること。

- ① 超軽量動力機等変更登録届出書（様式 2A）：1 通
- ② 返信先を記載した返信用封筒（切手添付のこと）：1 通

## 2-7 登録抹消に係る届出

超軽量動力機等の所有者又は管理者は、登録されている機体を航空の用に供さなくなった場合又は廃棄した場合は、届出書を第 2-8 項に掲げる地方航空局航空機検査官室に提出すること。

- ① 超軽量動力機等登録抹消届出書（様式 2A-1）：1 通

## 2-8 新規登録に係る申請書等又は変更登録若しくは登録抹消に係る届出書等の提出先

- (1) 飛行場所が、静岡県、長野県、新潟県以東の場合。

〒102-0074 東京都千代田区九段南 1-1-15 九段第 2 合同庁舎  
国土交通省 東京航空局 保安部 航空機検査官室  
電話番号：03-5275-9292（代表）  
FAX : 03-5216-5571

- (2) 飛行場所が、愛知県、岐阜県、富山県以西の場合。

〒540-0008 大阪府大阪府中央区大手前 4-1-67 大手前合同庁舎第 2 号館別館  
国土交通省 大阪航空局 保安部 航空機検査官室  
電話番号：06-6949-6211（代表）  
FAX : 06-6945-6313

## 2-9 識別記号通知書等の交付

### 2-9-1 新規登録の場合

新規登録に係る申請の受理については、提出された申請書等が適切な場合、申請者に対し「識別記号通知書」（様式 1A）を交付することにより行う。

識別記号は、アルファベット 2 文字とアラビア数字 4 文字で構成し、これが不足する場合には下 1 桁から 3 桁まで I、O 及び Q を除く英字を含めて構成することとし、次の区分により申請順に割り当てるものとする。

- (1) 超軽量動力機
  - ① 舵面操縦型 JR0201～6ZZZ
  - ② 体重移動操縦型 JR7001～7ZZZ
  - ③ パラシュート型 JR8001～9ZZZ
- (2) ジャイロプレーン JE0001～9ZZZ

### 2-9-2 変更登録の場合

変更登録に係る届出の受理については、提出された届出書等が適切な場合は、届出者に対し「変更登録受理書」(様式 2A)を交付することにより行う。

## 2-10 識別記号の表示

識別記号通知書を受けた申請者は以下により識別記号を機体に表示すること。

垂直尾翼両側又は胴体側面両側に外部から容易に目視できる位置に 1 文字の高さ 100mm、幅が 56mm、太さが 20mm にて構成された識別記号を表示すること。又、左主翼最下面（主翼にスペースがない場合は胴体下面）には、1 文字の高さ 200mm 以上、幅が 120mm 以上、太さが 33mm 以上にて構成された識別記号を表示すること。（何れの表示についても個々の文字間隔は 30mm あけること。）

パラシュート型超軽量動力機及びジャイロプレーンについては、左主翼最下面（又は胴体下面）の表示を省略してもよい。

上記の方式による表示を行うためのスペースがない場合は、「超軽量動力機等登録申請書」(様式 1A)の識別記号表示位置の項にその旨を記載することにより、文字の大きさを変更又は主翼下面（又は胴体下面）の表示を省略してもよい。

## 2-11 経過措置

平成 13 年 3 月 31 日以前に（財）日本航空協会により識別記号が付与された機体については、本サーキュラー発効日以降も有効とみなす。



## 第3章 安全管理者

### 3-1 目的

安全管理者は、第3-4項に掲げる機体確認及び安全確保の為の安全管理業務を遂行するために十分な能力を有する者であり、第3-2項に掲げる要件を全て満足した者又は地方航空局長が第3-3項に掲げる要件を全て満足すると確認した者をいう。

### 3-2 安全管理者の要件

- (1) 超軽量動力機等の一般的取扱い及び整備並びに整備を行う者に対する訓練の方法について十分な知識を有していること。
- (2) 超軽量動力機等に関する航空法規について十分な知識を有していること。
- (3) 飛行を行う場合の一般的な安全措置並びに航空機事故及び故障報告等について十分な知識を有していること。
- (4) 航空法及びその他関連法令に対する遵法精神が認められること。
- (5) 航空整備士又は航空運航整備士の資格を有し、かつ第(1)項に規定する一般的取扱い及び整備について1年以上の実務経験を有していること。

### 3-3 地方航空局長が安全管理者の業務の遂行に関し適切な能力を有すると確認できる者の要件

- (1) 年齢は満20才以上であること。
- (2) 超軽量動力機等の一般的取扱い及び整備並びに整備を行う者に対する訓練の方法について十分な知識を有していること。
- (3) 超軽量動力機等に関する航空法規について十分な知識を有していること。
- (4) 飛行を行う場合の一般的な安全措置並びに航空機事故及び故障報告等について十分な知識を有していること。
- (5) 航空法及びその他関連法令に対する遵法精神が認められること。
- (6) 超軽量動力機等の一般的取扱い及び整備について、2年以上の実務経験を有していること。

### 3-4 安全管理者の業務

安全管理者は、管理する超軽量動力機等について次の業務を行う。

- (1) 超軽量動力機等の管理簿（様式9A）を作成し管理する。
- (2) 飛行許可申請に際して、機体の型式等を含めた現状（装備品等を含む）を確認し「超軽量動力機等機体確認書」（様式8A）を発行する。
- (3) 飛行許可申請をする機体について整備・管理状況を確認し、飛行許可取得後は、その許可期間内における機体の状況を管理する。

(4) 超軽量動力機等の安全運航のために必要な機体の点検及び整備等について指導を行う。

### 3-5 安全管理者の資格要件の確認

上記第 3-2 項又は第 3-3 項に掲げる安全管理者の要件との適合性の確認は、第 4 章に掲げる航空法第 11 条第 1 項ただし書による飛行許可申請を行う際に、以下の場合に応じた必要書類の提出を求めることにより行うこととする。このため、当該資格要件に疑義が生じた場合等については、当該飛行許可申請の受理の保留又は申請を受理しないことがあるため、申請者はこの点について、十分留意すること。

#### 3-5-1 第 3-2 項に規定する安全管理者の要件を備える者の場合の必要書類

- ・安全管理者資格要件確認書（航空整備士資格保有者用）（様式 4A）

#### 3-5-2 第 3-3 項に規定する地方航空局長が安全管理者の業務の遂行に関し適切な能力を有すると確認できる者の場合の必要書類

##### 3-5-2-1 新たに資格要件の確認を必要とする者

平成 18 年 4 月 1 日（サーキュラー発効日）以降、初めて安全管理者としての能力確認を求める者は以下の書類を提出すること。

- ・安全管理者同等能力確認書（新規確認申請者用）（様式 5A）

##### 3-5-2-2 過去に地方航空局長が安全管理者として適切な能力を有すると確認した者

平成 18 年 3 月 31 日（サーキュラー発効日の前日）以前から安全管理者であった者及び過去に地方航空局長に対し安全管理者同等能力確認書（新規確認申請者用）（様式 8）の提出を行い適切な能力を有すると地方航空局長が確認した者については以下の書類を提出すること。

- ・安全管理者同等能力確認書（既確認者用）（様式 6A）

#### 3-5-3 「十分な知識」の確認

上記第 3-2(1)～(3)項及び第 3-3(2)～(4)項に規定する「十分な知識」の確認については、以下に掲げる内容を含んだ講習を受講した旨について、安全管理者が発行する証明書等の写しを提出することにより行うこととする。なお、これを目的として講習を行う者は、安全管理者とし、同講習の内容が以下の項目について、十分な内容を含んでいること。ただし、講習を行う安全管理者の判断により講習内容の一部について、専門的な外部講師を当てることができる。

- ・超軽量動力機等に係る最新の航空法規及び通達等
- ・航空力学
- ・超軽量動力機等全般。（機体の取扱い、構造、整備の基礎及び超軽量動力機等機体確認書（様式 8A）の記載内容を含む。）
- ・第 3-4 項に掲げる安全管理者の業務
- ・過去に発生した航空事故、故障等の概要
- ・飛行を行う場合の一般的な安全措置

### 3-6 講習について

上記第 3-5-3 項に規定された内容の講習について、前回の講習から 2 年以内に受講していること。なお、当該講習内容の適切性の確認のために、許可期間内に新たな講習を受講した者に対して、管理している機体の次回の飛行許可申請時に、講習内容を記載した時間割又はカリキュラム等の提出を求めることがある。その適切性の確認が行われるまでの期間、当該講習等を受講した安全管理者によって確認が行われた航空法第 11 条第 1 項ただし書に係る飛行許可申請機については、許可を行わないことがある。又、飛行許可期間内に前回の講習から 2 年が経過する場合（又は安全管理者の有効期限が満了する場合）は、2 年が経過する前（又は有効期限内）までに、適切な講習を受講すること。

### 3-7 経過措置

平成 18 年 4 月 1 日（サーキュラー発行日）現在に有効であった安全管理者は、改正後も安全管理者とみなすが、この場合にも第 3-6 項に規定する講習を受講する必要がある。

## 第4章 飛行許可に係る手続き

### 4-1 目的

本章は、超軽量動力機等に対して、航空法第11条第1項ただし書の規定により飛行を許可する場合の一般方針を定めることを目的とする。

### 4-2 飛行の区分

飛行は原則として2段階に区分して行うものとし、これらは次のとおりとする。

4-2-1 第1段階の飛行： 離着陸を行う地表面又は離着水を行う水面より高度3m以下のジャンプ飛行をいう。

4-2-2 第2段階の飛行： 原則として、人、人家及び物件の上空を除く場周飛行空域内の飛行であって、管制区及び管制圏を飛行せず、かつ、航空法第81条及び航空法施行規則第174条（最低安全高度）の規定を遵守して行う飛行。なお、場周空域とは、飛行場又は場外離着陸場を中心として、原則半径3Km以内の空域をいう。ただし、附属書（空域拡大に関する要件）に規定される要件を満足すると認められる場合は、半径9Kmまでの範囲で拡大することができる。

### 4-3 申請の時期

飛行許可に係る申請は、遅くとも希望する飛行開始日の3週間前までに提出先に到着するように行うこと。

### 4-4 申請区分

申請の区分は次のとおりとする。

- (1) 新規・・・初めて機体を申請する。
- (2) 更新・・・前回許可を受けた機体（(3)～(5)の申請をする場合を除く。）を申請する。
- (3) 変更・・・飛行場所及び操縦者を変更する場合に申請する。
- (4) 空域拡大・・・空域拡大に関わる飛行をする場合に申請する。
- (5) 改造・・・下記に該当する場合に申請する。
  - ① 翼、ローター、プロペラ及びエンジンを改造する場合又は部品番号の異なるものと交換する場合。ただし、当該機の型式認定で認められた部品番号のものと交換する場合は申請する必要はない。
  - ② その他重要な装備品を変更する場合。

### 4-5 申請時に必要な書類

付録2に掲げる申請の区分に応じ、試験飛行等許可申請書（様式7A）及び必要な添付

書類を第 4-6 項に掲げる地方航空局航空機検査官室に提出すること。

なお、試験飛行等許可申請に必要な資料に関しては、試験飛行等許可申請必要付属資料リスト（様式 3A）に従い、該当するものを添付すること。

平成 18 年 3 月 31 日以前に認定された型式仕様書については、本サーキュラー発効日以降も有効な資料とみなす。

#### 4-6 申請書等の提出先

試験飛行等許可申請書等の提出先は、飛行場所を管轄する次の地方航空局保安部航空機検査官室に提出すること。

- (1) 飛行場所が、静岡県、長野県、新潟県以東の場合。

〒102-0074 東京都千代田区九段南 1-1-15 九段第 2 合同庁舎  
国土交通省 東京航空局 保安部 航空機検査官室  
電話番号：03-5275-9292（代表）  
FAX : 03-5216-5571

- (2) 飛行場所が、愛知県、岐阜県、富山県以西の場合。

〒540-0008 大阪府大阪市中央区大手前 4-1-67 大手前合同庁舎第 2 号館別館  
国土交通省 大阪航空局 保安部 航空機検査官室  
電話番号：06-6949-6211（代表）  
FAX : 06-6945-6313

#### 4-7 審査

第 1 段階の飛行の許可及び第 2 段階の飛行の許可に関する審査は、書類審査によって行うものとする。

上記の書類審査は、安全管理者の確認した超軽量動力機等機体確認書（様式 8A）により行うものとする。ただし、申請者又は代理申請者は、機体の設計・製造・現状について、自らが確認し申請の形態について相違ないことを確認しなければならない。

また、設計については、設計者の設計のとおりであることが原則で、独自の改造を施してはならず、独自の改造を施した場合には、その改造が機体に与える影響を分析し、自己責任の下に安全と判断した補足資料を作成し提出しなければならない。

#### 4-8 許可書の発行

第 4-7 項に従い審査を行い、申請のあった超軽量動力機等に係る申請書及び添付書類が適切な場合、申請者に対し許可期間を記載の上「許可書」（様式 7A）を交付する。

なお、許可書とは申請書に記載されている超軽量動力機等機体リスト（様式 10A）及び操縦者リスト（様式 11A）を含めるものとする。

#### 4-9 許可条件

第 4-13 項に掲げる「超軽量動力機等の安全上の注意事項」を厳守することを条件とする。

#### 4-10 一般方針

- (1) 申請は第 1 段階の飛行から始め、段階的に申請すること。
- (2) 安全管理者の管理の下に段階的に飛行を行う場合は、前項の規定によらず、第 1 段階及び第 2 段階の飛行をまとめて申請してもよい。ただし、改造申請の必要がある改造を実施した場合又は事故、損傷等により特別な修理を実施した場合は、既に第 2 段階の飛行の許可を取得している場合であっても、改めて第 1 段階の飛行から始めるものとする申請を行うこと。
- (3) 複座のものにあつては、搭乗者が全て操縦者であるか又は他の 1 名が操縦練習者である場合に限り飛行が許可される。
- (4) 騒音等により、飛行空域周辺住民の生活環境に悪影響を及ぼす恐れがないように、離着陸（水）を行う場所の使用許可及び周辺住民の飛行に対する同意の取得については、許可を申請する者（以下「申請者」という。）の責任において十分に調整の上、問題が生じないように処置しておくこと。
- (5) 飛行は第 4-13 項「超軽量動力機等の安全上の注意事項」を厳守することを条件として許可されるので、この内容について十分理解しておくこと。なお、安全性を確保する上で必要な場合は、その他の条件を付して許可する場合がある。
- (6) 申請者は、申請する超軽量動力機等の安全性について事前に十分確認すること。
- (7) スポーツ、レクリエーション等の目的で飛行するものに限り許可を行い、その趣旨にそぐわない貨客の輸送、薬剤散布等を目的にした飛行は許可されない。
- (8) 飛行許可期間内において許可内容を変更する場合又は許可を受けたことのある超軽量動力機等に係る申請であつて特に必要ないと認められた場合は申請書の添付書類については、その一部を省略できるものとする。
- (9) エンジンの始動方式変更に伴う装備品、スキー、車輪用フェアリング、ブレーキ、計器及びバルーンタイヤの追加又は変更は、最大離陸重量の 5%以内の範囲内において、自己責任の下、第 1-4 項に掲げる要件に適合していることを確認した場合は、記録を残すことにより飛行許可期間内に実施してもよいものとする

#### 4-11 許可期間

4-11-1 飛行許可の期間は原則として、次のとおりとする。

##### 4-11-1-1 安全管理者の管理の下飛行する場合

- (1) 第 1 段階の飛行の場合・・・・・・・・・・・・・・・・・・4 ヶ月以内

- (2) 第2段階の飛行を初めて行う場合（第1段階の飛行を合わせて申請する場合を含む）・・・・・・・・・・2ヶ月以内
- (3) 第2段階の飛行を更新する場合・・・・・・・・・・12ヶ月以内

#### 4-11-1-2 安全管理者の管理を受けずに飛行する場合

- (1) 第1段階の飛行の場合・・・・・・・・・・4ヶ月以内
- (2) 第2段階の飛行を初めて行う場合・・・・・・・・・・2ヶ月以内
- (3) 第2段階の飛行を更新する場合・・・・・・・・・・4ヶ月以内

#### 4-12 許可の取り消し

次のいずれかに該当する場合は、許可を取り消すことがある。

- (1) 騒音等により飛行空域の周辺住民から苦情が発生した場合。
- (2) 離着陸（水）を行う場所の使用について土地の所有者又は管理者と問題が生じた場合。
- (3) 航空法規及び許可条件が守られていないと認められる場合。
- (4) 申請内容と事実が相違することが判明した場合。
- (5) その他許可を取り消すことが適切であると認められる事由が生じた場合。

#### 4-13 超軽量動力機等の安全上の注意事項

超軽量動力機等の安全確保のために必要な注意事項は次のとおりである。

##### 4-13-1 一般

- (1) 超軽量動力機等に対する飛行場所は、下記の項目を満足していなければならない。
  - ・ 原則として、人、人家及び物件の上空を除く場周空域に限る。
  - ・ 管制区及び管制圏を飛行してはならない。
  - ・ 情報圏及び民間訓練試験空域を、原則飛行してはならない。ただし、やむを得ず当該空域を飛行する場合は、自らが事前に当該空域を管理する各空港事務所等の管制機関に連絡し調整すること。
  - ・ 航空法第81条及び航空法施行規則第174条（最低安全高度）の規定を遵守して飛行しなければならない。
  - ・ 飛行空域は、原則半径3Kmまでの範囲とする。ただし、附属書（空域拡大に関する要件等）に規定される要件を満足すると認められる場合は、半径9Kmまでの範囲で拡大することができる。
- (2) 申請者は申請した超軽量動力機等の組み立て、保守又は運用について責任を負っているので、当該超軽量動力機等に不具合が生じ、不時着又は事故に至った場合であっても、搭乗者以外の者の生命及び財産等に危害を及ぼすことのない様、十分注意すること。（万一の事態の発生に備えて、保険に加入しておくことが望ましい。）
- (3) 貨客の輸送、農薬散布等の本来の飛行目的にそぐわない飛行は禁止する。
- (4) 飛行許可は、超軽量動力機等の飛行特性を十分認識した上、経験を積み重ねて段階的

に行う飛行に対して行われるものであって、申請した超軽量動力機等に対して安全性の証明が与えられたものと判断してはならない。

#### 4-13-2 罰則

許可の範囲を超えて使用した場合は、航空法第 143 条による処罰の対象になる。もとより、航空法第 11 条第 1 項ただし書の許可を受けずに飛行した場合は、航空法第 143 条による処罰の対象となる。

#### 4-13-3 超軽量動力機等の製作に関する注意事項

- (1) 超軽量動力機等の主要構造の構成部品及び材料は、できる限り航空機用のものを使用すること。
- (2) 鋼管構造、木造構造、板金構造等の工作方法、その他超軽量動力機等の工作方法は、「航空機整備作業の基準」（FAA 発行アドバイザリー・サーキュラー43.13 日本航空技術協会）等が参考となる。
- (3) 搭乗者用の安全ベルトを取り付けること。
- (4) 尖った角又は縁、突起、ノブ等により非常着陸の際、搭乗者に重大な負傷を与えるような部分の製作を避けるか又はパッド等を取り付けることにより負傷に対する予防措置を講ずること。
- (5) 発動機のシリンダーの温度を計測できる機器及び発動機の回転速度を計測できる機器を搭載することが望ましい。
- (6) 航空機の識別記号を耐久性のある方法で表示すること。

#### 4-13-4 飛行実施上の注意事項

##### 4-13-4-1 地上試運転及び地上（水上）滑走

- (1) 各構造及び各系統（操縦系統、燃料系統及びその他の系統）の取付け及び機能について、異常のないことを確認すること。
- (2) 地上試運転（停止状態での運転）

発動機の試運転を緩速状態から全開出力までの間で、予想される飛行姿勢の状態にして、合計 2 時間以上（製造者が推奨する運転時間が示されている場合は、これに従うこと。）行い、支障なく運転できることを確認すること。発動機の取り扱いには、製造者が発行するマニュアル等に従って行うこと。試運転中の振動等により各構造、各系統の取付け及び機能に不具合が生じないことを確認すること。

- (3) 地上（水上）滑走

合計 1 時間以上の地上（水上）滑走を行うこと。パラシュート型超軽量動力機の場合は、パラシュートを取り外した状態で地上（水上）滑走を行ってよい。地上（水上）滑走には、8 回以上の高速地上（水上）滑走を含めること。又、前輪又は尾輪のみを地上から浮かした状態での地上滑走を 30 分以上含めること。

少なくとも数回の地上（水上）滑走毎に、主要取付けボルトの取付け状態の点検及び機体全般について詳細な点検を行うこと。オーバートルクには十分注意すること。



地上（水上）滑走後、操縦系統、動力系統等及び機体全般について詳細に点検し、異常のないことを確認すること。点検にあたっては、プロペラ、発動機、主翼、尾翼、回転翼、脚等の取付け及びこれらの操縦系統の接続部について特に注意を払うこと。

この地上試運転及び地上（水上）滑走の結果、全てに亘り異常がなく、ジャンプ飛行に移行可能であると判断した場合は、第1段階の飛行許可を申請できる。

#### 4-13-4-2 第1段階の飛行（ジャンプ飛行）

第1段階の飛行に先立ち、地上試運転及び地上（水上）滑走を実施すること。地上試運転及び地上（水上）滑走の結果、異常のないことが確認され、飛行に移行可能であると判断できれば、わずかに空中に浮き上がる程度（高度 3m 以下）の飛行を実施することができる。

第1段階の飛行は、20回以上実施し、飛行毎に機体全般について詳細に点検し、異常のないことを確認すること。特に、操縦系統、動力系統について詳細に点検すること。

飛行毎の操縦系統の効き及び反応（縦、横及び方向）等に注意し、安全な飛行のため必要と考えられる運用上の制限及び操縦手順に関するデータを取得し、これを活用すること。

この第1段階の飛行の結果、全てに亘り異常がなく、場周空域における飛行に移行可能であると判断できる場合は、第2段階の飛行の許可を申請できる。

#### 4-13-4-3 第2段階の飛行（場周空域における飛行）

第2段階の飛行は、離着陸（水）場の環境条件に応じ、可能な範囲で直線飛行と緩旋回によって、安全を考慮した必要最小限の高度で行うこと。その後は前の飛行状態を勘案しながら、徐々に高度を増すこと。

飛行毎の操縦系統の効き及び反応に特に注意を払い、次の飛行段階に対する運用上の制限及び操作手順に関するデータを取得し、これを活用すること。

操作は緩やかなものから始めること。急旋回、宙返り等の曲技飛行及び急降下等の急激な運動を行ってはならない。

各飛行の前後に機体全般に亘る詳細な点検を行い、異常のないことを確認すること。

この第2段階の飛行の結果、全てに亘り異常がなく、この状態で継続して飛行が可能であると判断した場合は第2段階の飛行許可の更新を申請できる。

#### 4-13-4-4 製造者による飛行手順が示されている場合は、それに従うこと。

#### 4-13-4-5 超軽量動力機等では、構造部材の疲労破壊が原因で重大な事故に繋がる場合があることより、過去の実績で安全と思われる超軽量動力機等であっても、この点に留意して点検を十分に行うこと。

#### 4-13-5 その他の注意事項

4-13-5-1 機体の組み立て及び分解は、設計者又は製造者がマニュアル等で指定した手順に従って行うこと。複雑な組み立て作業が必要な超軽量動力機等については、同じ型式機又は類似の型式機について十分な組み立て経験を有する者が組み立てを行うこと。簡易な組み立て作業で組み立てられる超軽量動力機等であっても、できる限り、十分な組み立て経験を有する者の指導の下に組み立てを行うこと。

4-13-5-2 搭乗者は、ヘルメット及び飛行に適する衣服を着用すること。

4-13-5-3 水上を飛行する場合は、救命胴衣を着用すること。

4-13-5-4 飛行に先立ち、事故が起きないように安全対策を講じておくこと。

離着陸帯又は離着水域付近に人の立ち入りを制限する安全監視及び救助のための人員並びに救急用具を配置しておくこと。また、トランシーバー、手旗等を用いて適切な連絡方法を設定しておくこと。

4-13-5-5 飛行の実施にあたっては、申請者が定めた安全管理規則等を守ること。

4-13-5-6 飛行に際しては、当該機の運動特性について十分留意するとともに、急激又は過大な操作は行わないよう留意すること。

4-13-5-7 飛行は、昼間、有視界気象状態のみで行うこと。雲上飛行及び洋上飛行は実施してはならない。着氷する恐れがある場合、雲中飛行となる恐れがある場合、風が強い場合、その他天候が不良の場合は飛行を実施しないこと。

4-13-5-8 離着陸(水)を行う場所には、吹き流し等の風向を示す器材を設置しておくこと。

4-13-5-9 騒音等により飛行空域周辺住民の生活環境に悪影響を及ぼさないようにすること。

4-13-5-10 少しでも機体に不調の徴候がある場合には、飛行しないこと。

4-13-5-11 飛行前及び飛行後には必ずその機体の取扱い説明書等に従って機体の点検を行い異常のないことを確認すること。設計者又は製造者がマニュアル等で定めた点検項目に従い整備を適切に実施すること。

4-13-5-12 試験飛行等の許可書又はその写しは、飛行の際、常に携行しておくこと。

4-13-5-13 第4-12項「許可の取り消し」に該当する場合は許可を取り消すことがあるので留意すること。

#### 4-13-6 記録の保管及び活用

当該機の経歴簿（航空法でいう搭載航空日誌に準ずる項目が記載されたもの。）を備えておき、必要な事項を記録し、整備及び運航に活用すること。

新しい所有者又は使用者に引き継ぐ場合は、この経歴簿を新所有者又は新使用者に譲渡すること。

## 附則

1 本サーキュラーは、平成 14 年 4 月 1 日から適用する。なお、平成 14 年 9 月 30 日までは従前のサーキュラー No.1-005 に従ってもよい。また、本サーキュラー発行時に現に有効な許可書等については、引き続き有効とする。

なお、本サーキュラー適用日以前であっても、本サーキュラーの基づき申請してもよい。

## 附則（平成 18 年 2 月 13 日）

1 本サーキュラーは、平成 18 年 4 月 1 日から適用する。なお、平成 18 年 3 月 31 日までに受理した申請にあつては従前のサーキュラー No.1-007 に従って型式を認定する。また、本サーキュラー発行時に現に有効な許可書等については、引き続き有効とする。

## 附則（平成 19 年 2 月 1 日）

1 本サーキュラーは、平成 19 年 2 月 1 日から適用する。

## 附則（平成 23 年 6 月 30 日）

1. 本サーキュラーは、平成 23 年 7 月 1 日から適用する。

## 附則（平成 27 年 3 月 20 日）

1. 本サーキュラーは、平成 27 年 3 月 20 日から適用する。

本サーキュラーに関する質問・意見等（制度に関するもの）については下記に問い合わせること。

国土交通省航空局安全部航空機安全課機体係

〒100-8918 東京都千代田区霞が関 2-1-3

電話番号 03-5253-8735

FAX 03-5253-1661

申請の詳細な事項については、それぞれ下記のうちいずれかの担当官あてに問い合わせること。

国土交通省東京航空局保安部航空機検査官室超軽量動力機等担当官

〒102-0074 東京都千代田区九段南 1-1-15 九段第 2 合同庁舎

電話番号 03-5275-9325

FAX 03-5216-5571

国土交通省大阪航空局 保安部航空機検査官室超軽量動力機等担当官

〒540-0008 大阪府大阪市中央区大手前 4-1-67 大手前合同庁舎第 2 号館別館

電話番号 06-6949-6235

FAX

06-6945-6313

様式 1A

## 超軽量動力機等登録申請書

平成\_\_\_\_年\_\_\_\_月\_\_\_\_日

東京・大阪航空局 保安部 前任航空機検査官 殿

申請者氏名：\_\_\_\_\_ 印

住 所：〒\_\_\_\_\_

電 話 番 号：\_\_\_\_\_

下記の航空機に関して、新規に登録を受けたいので、関係書類を添えて申請します。

航空機の種類及び区分：超軽量動力機（舵面操縦型・体重移動操縦型・  
パラシュート型）・ジャイロプレーン

航空機の型式名：\_\_\_\_\_ 式 \_\_\_\_\_ 型

型式認定の有無：有（JA \_\_\_\_\_ - \_\_\_\_\_ - \_\_\_\_\_） ・ 無

型式認定番号：JA \_\_\_\_\_ - \_\_\_\_\_ - \_\_\_\_\_

航空機の製造者及び製造国：製造者 \_\_\_\_\_

製造国 \_\_\_\_\_

製 造 番 号：\_\_\_\_\_

所有者（注1）：氏 名：\_\_\_\_\_

住 所：\_\_\_\_\_

電話番号：\_\_\_\_\_

定 置 場 所：\_\_\_\_\_

識別記号表示位置（三面図でも可）：\_\_\_\_\_

注1：所有者が複数の場合には代表者を記入すること。

注2：申請者と所有者が異なる場合には申請は管理について責任を有する方の者が行うこと。

---

## 識別記号通知書

上記の申請については、次のとおり識別記号を付与します。ただし、当該識別記号の付与は、超軽量動力機等の要件に合致していることを認めたものではない。

識別記号：\_\_\_\_\_

登録年月日：平成\_\_\_\_年\_\_\_\_月\_\_\_\_日

東京・大阪航空局 保安部 航空機検査官室

1-007(21)

超軽量動力機等変更登録届出書

平成\_\_\_\_年\_\_\_\_月\_\_\_\_日

東京・大阪航空局 保安部 前任航空機検査官 殿

申請者氏名：\_\_\_\_\_ 印

住 所：〒\_\_\_\_\_

電 話 番 号：\_\_\_\_\_

識別記号\_\_\_\_\_の航空機に関し、下記の変更が生じたため変更登録を受けたいので、関係書類を添えて届出します。

記

(変更内容：該当する項目に○を付け必要事項を記載すること)

1. 航空機の型式仕様の変更：新型式名\_\_\_\_\_式\_\_\_\_\_型  
(旧型式名\_\_\_\_\_式\_\_\_\_\_型)

2. 航空機の所有者の変更：新所有者の氏名\_\_\_\_\_  
住所\_\_\_\_\_  
TEL \_\_\_\_\_

旧所有者の氏名\_\_\_\_\_  
住所\_\_\_\_\_  
TEL \_\_\_\_\_

3. 主たる定置場の変更：新定置場所\_\_\_\_\_  
(旧定置場所\_\_\_\_\_)

注 1：所有者が複数の場合には代表者を記入すること。

注 2：申請者と所有者が異なる場合には申請は管理について責任を有する方が行うこと。

変更登録受理書

上記の届出については、受理したので通知します。

受理年月日：平成\_\_\_\_年\_\_\_\_月\_\_\_\_日

東京・大阪航空局 保安部 航空機検査官室

超軽量動力機等登録抹消届出書

平成\_\_\_\_年\_\_\_\_月\_\_\_\_日

東京・大阪航空局 保安部 先任航空機検査官 殿

申請者氏名：\_\_\_\_\_印

住 所：〒\_\_\_\_\_

電話 番 号：\_\_\_\_\_

識別記号\_\_\_\_\_の航空機に関し、登録を抹消したいので、関係書類を添えて届出します。

記

1. 航空機の型式名\_\_\_\_\_式\_\_\_\_\_型

2. 航空機の所有者：氏名\_\_\_\_\_

住所\_\_\_\_\_

TEL \_\_\_\_\_

注 1：所有者が複数の場合には代表者を記入すること。

注 2：申請者と所有者が異なる場合には申請は管理について責任を有する方の者が行うこと。

様式 3A

試験飛行等許可申請必要付属資料リスト

型式認定		未取得機			取得機			第1章 1-4の 要件外 仕様 変更		
申請区分		新規	更新	改造	新規	更新	改造			
一般書類								自作航空機として扱う		
超軽量動力機等型式仕様書		/	/	/	/	/	参考			
超軽量動力機等仕様書		/	/	/	/	/				
写真	正面・側面・背面図	/	/	/	/	/				
	エンジン	/	/	/	/	/				
	プロペラ	/	/	/	/	/				
	操縦席	/	/	/	/	/				
	燃料タンク	/	/	/	/	/				
その他の装備品		/	/	/	/	/				
航空機の設計に関する書類（次頁参照）									自作航空機として扱う	
メーカー技術資料		/	/	/	/	/				
メーカー技術資料 に記載が無い場合	航空機設計者及び指導者の氏名 (①-h,i)	/	/	/	/	/				
	主要構造図 (①-a)	/	/	/	/	/				
	各種系統図 (①-a)	/	/	/	/	/				
	発動機及び補機の型式等 (①-b)	/	/	/	/	/				
	使用材料リスト (①-c)	/	/	/	/	/				
	解析書 (性能・荷重・強度・安全性) (①-d,g)	/	/	/	/	/				
	計測及び試験報告書 (①-e)	/	/	/	/	/				
	飛行規程 (日本語) (①-k)	/	/	/	/	/				
	整備規定 (日本語、各点検表を含む) (①-j)	/	/	/	/	/				
部品表 (①-l)	/	/	/	/	/					
航空機の設計に関する書類（次頁参照）										自作航空機として扱う
航空機製作者及び／又は指導者並びに組み立て者の氏名 (②-c,d)		/	/	/	/	/				
製作過程又は組立過程の説明 (②-a)		/	/	/	/	/				
製造機、製造実績を証明する書類 (②-b)		/	/	/	/	/				
4-4(5)及び 4-10(9)の改造をした場合の書類（次頁参照）								自作航空機として扱う		
整備改造記録		/	/	/	/	/				
仕様変更の説明書・図面 (①-f)		/	/	/	/	/				
仕様変更が及ぼす影響の説明資料 (①-f)		/	/	/	/	/				



## 試験飛行等許可申請時必要書類詳細

### ① 航空機の設計に関する書類：各1部

- a 航空機の主要構造及び各種系統（特に動力装備系統、操縦系統、燃料系統及び降着装置系統）の概要を記載したもの及び概要図。
- b 発動機及び発動機補機の型式、製造者及び性能（最大出力、最大回転等）を記載したもの。（マニュアル等）
- c 航空機の主要な材料及び装備品（素材、加工部材、ケーブル、配管、計器、タイヤ、ブレーキ、燃料タンク等）について、型式（部品）番号、製造者等を記載したもの。
- d 航空機の予想される性能（最大速度、失速速度、離着陸距離、上昇率等）を記載したもの。
- e 航空機の自重、許容重心位置範囲等の重量及び重心位置に関する事項を記載したもの。
- f 飛行許可を受けたことのある航空機の設計者が当該型式の設計変更を行う場合は、その変更の概要を記載したもの。設計者以外の者が変更する場合は、その航空機の安全性の証明に係るもの。
- g 必要に応じ、強度、性能等の検討書、解析書及び試験成績書等。なお、合理的な試験等により実証できる場合は、検討書又は解析書は省略してもよい。
- h 航空機設計者の氏名、所属及びその他参考事項となる事項を記載したもの。
- i 設計について指導を受けた場合は、その指導者の氏名、所属及びその他参考事項となる事項を記載したもの。
- j 航空機の整備方式の概要及び飛行前点検項目を含む点検項目等の整備に関する事項を記載したもの。
- k 航空機の操作方法等を記載したもの。
- l 部品表

### ② 航空機の製作に関する書類：各1部

- a キットにより製作した場合は、製作過程を説明できる書類又は写真。
  - b 外国において製作された超軽量動力機等にあつては製造実績（製造者又は公的機関が発行若しくは認めた書類等）を記載したもの。
  - c 航空機製作者又は組み立て者の氏名、所属及びその他参考となる事項を記載したもの。（外国において製作された超軽量動力機等は省略できる）
  - d 製作について指導を受けた場合は、その指導者の氏名、所属及びその他参考となる事項を記載したもの。（外国において製作された超軽量動力機等は省略できる）
- （注） 外国においてキット機として製作された超軽量動力機等については製作者又は公的機関がキット機であると証明した書類を添付すること。

安全管理者資格要件確認書（航空整備士資格保有者用）

平成\_\_\_\_年\_\_\_\_月\_\_\_\_日

氏 名： \_\_\_\_\_ 印

住 所： 〒 \_\_\_\_\_

電話番号： \_\_\_\_\_

私は、サーキュラー No.1-007 第 3-4 項に規定する安全管理者の業務の遂行に関し、下記のとおり第 3-2 項に規定された安全管理者としての資格要件を満足しています。また、安全管理者としての業務を遂行するにあたり、航空法及びその他の関連法規等を遵守し、2 年以内毎に第 3-6 項に規定された講習を受講します。

要 件	適 合 書
<p>1. 超軽量動力機等の一般的な取扱い及び整備並びに整備を行う者に対する訓練の方法について十分な知識を有していること。</p> <p>2. 超軽量動力機等に関する航空法規について十分な知識を有していること。</p> <p>3. 飛行を行う場合の一般的な安全措置並びに航空機事故及び故障報告等について十分な知識を有していること。</p>	<p>講習名： _____</p> <p>講習実施者： _____ (安全管理者)</p> <p>講習受講年月日： _____ 年 _____ 月 _____ 日</p> <p>* 講習を受講した旨の証明書等の写しを添付すること。</p>
<p>4. 航空整備士又は航空運航整備士の資格を有し、かつ、上記 1. の一般的な取扱い及び整備について 1 年以上の実務経験を有していること。</p>	<p>技能証明書の写し参照。</p> <p>実務経験： _____ 年 _____ 月</p>

## 安全管理者同等能力確認書（新規確認申請者用）

平成\_\_\_\_年\_\_\_\_月\_\_\_\_日

氏 名： \_\_\_\_\_ 印

住 所： 〒 \_\_\_\_\_

電話番号： \_\_\_\_\_

私は、サーキュラー No.1-007 第 3-4 項に規定する安全管理者の業務の遂行に関し、下記のとおり第 3-3 項に規定された安全管理者としての資格要件を満足しているため、適切な能力を有しています。また、安全管理者としての業務を遂行するにあたり、航空法及びその他の関連法規等を遵守し、2 年以内毎に第 3-6 項に規定された講習を受講します。

## 記

資 格 要 件	適 用 状 況
1. 年齢は満 20 歳以上であること。	生年月日： _____ 年 _____ 月 _____ 日
2. サーキュラー第 3-3 (2)～(4) 項に規定する十分な知識を有していること。	講習名： _____ 講習実施者： _____ (安全管理者) 講習受講年月日： _____ 年 _____ 月 _____ 日 *講習を受講した旨の証明書の写しを添付すること。
3. サーキュラー第 3-3 (5) 項に規定する一般的な取扱い及び整備について 2 年以上の実務経験を有していること。	実務経験： _____ 年 _____ 月
要件との適合状況については、上記のとおり相違ありません。	
安全管理者 _____ 印	

## 安全管理者同等能力確認書（既確認者用）

平成\_\_\_\_年\_\_\_\_月\_\_\_\_日

氏 名：\_\_\_\_\_ 印

住 所：〒\_\_\_\_\_

電話番号：\_\_\_\_\_

私は、サーキュラーNo.1-007 第 3-4 項に規定する安全管理者の業務の遂行に関し、下記のとおり安全管理者としての資格要件を満足しているため、適切な能力を有しています。

また、安全管理者としての業務を遂行するにあたり、航空法及びその他の関連法規等を遵守し、2年以内毎に第 3-6 項に規定された講習を受講します。

## 記

資 格 要 件	適 用 状 況
1. 年齢は満 20 歳以上であること。 2. サーキュラー第 3-3 (2)～(4) 項に規定する十分な知識を有していること。 3. サーキュラー第 3-3 (5) 項に規定する一般的な取扱い及び整備について 2 年以上の実務経験を有していること。	(該当する項目に○を付ける) 1. 旧規定に基づく安全管理者の資格を有している。 *資格証明書の写しを添付すること。 2. 以前に安全管理者資格要件確認書 (様式 7) の提出を行い、適切な能力を有する者として認められている。 *過去に提出した様式 7 又は様式 8 の写しを添付すること。
4. 定期的に超軽量動力機等の機体の取扱い、構造、整備、航空機事故、故障報告等に関する最新の知識等を得るための講習を受けていること。	講習名：_____ 講習実施者：_____ (安全管理者) 講習受講年月日：_____年 月 日 *受講証明書等の写しを添付すること。

様式 7A

### 試験飛行等許可申請書

(区分： 新規、 更新、 変更、 空域拡大、 改造)

平成\_\_\_\_年\_\_\_\_月\_\_\_\_日

東京  
大阪 航空局長 殿

申請者住所 〒 \_\_\_\_\_

連絡先電話番号 \_\_\_\_\_

申請者氏名 \_\_\_\_\_ 印

下記の航空機について、航空法第 11 条第 1 項ただし書きの規定による試験飛行等の許可を受けたいので、関係書類を添えて申請します。

航空機	種類		識別記号	
	型式		型式認定番号	
	所有者の住所 氏名			
飛行 計画の 概要	飛行目的	試験飛行等	飛行の区分	第 段階の飛行
	飛行日時	平成 年 月 日	から平成 年 月 日	日まで
	飛行場所			
操縦者の氏名				
備考				

第 _____ 号	許 可 書	東空検 第 _____ 号	阪空検 第 _____ 号
上記の申請について、サキユラー No.1-007 第 4-13 項「超軽量動力機等の安全上の注意事項」を厳守することを条件として許可する。			
許可期間 平成 年 月 日 から 平成 年 月 日まで			
平成 年 月 日			
東京 大阪航空局長 印			

## 試験飛行等許可申請付属資料 超軽量動力機等仕様書

型式名	式 型			
機体識別記号	認定の有無	有 ( ) ・ 無	改定年月日	年 月 日
超軽量動力機	舵面操縦型 (2・3 舵式) ・体重移動型 ・パラシュート型 / 単座 ・複座 / 陸上型 ・水上型			
ジャイロプレーン	単座 ・複座 / 陸上型 ・水上型			
製造者名				
製造者住所				
取扱いマニュアル等				
正面写真	<div style="border: 1px solid black; width: 100%; height: 150px; margin: 0 auto;"></div>			
側面写真	<div style="border: 1px solid black; width: 100%; height: 150px; margin: 0 auto;"></div>			
背面写真	<div style="border: 1px solid black; width: 100%; height: 150px; margin: 0 auto;"></div>			

諸元					
寸 度	全幅	. m	面 積	主翼面積	. m <sup>2</sup>
	全長	. m		水平尾翼面積	. m <sup>2</sup>
	全高	. m		垂直尾翼面積	. m <sup>2</sup>
	車軸間隔	. m			
	車輪幅	. m			
重 量	最大離陸重量	. kg	重 心	自重重心位置	cm
	自重 (非常用パラシュート重量を含む)	. kg		(基準線 : )	
	フット又はその重量	. kg	飛 行 性 能	失速速度	km/h
	非常用パラシュートの重量	. kg		最大水平速度	km/h
	非常用フットの重量	. kg		最大上昇率	m/s
	最大搭載量	. kg		滑空比	:
	最大パイロット数	名		離陸滑走距離 (非舗装滑走路)	m
	最大パイロット重量	. kg		着陸滑走距離 (非舗装滑走路)	m
	最小パイロット数	名		(最大離陸重量における値)	
	最小パイロット重量	. kg			
最大燃料重量	. kg				
	. kg				
	. kg				
	. kg				
	. kg				
	. kg				
	. kg				
	. kg				
装備品					
品名	製造者	型式×個数	重量	備考	
			. kg		
			. kg		
			. kg		
			. kg		
			. kg		
			. kg		
			. kg		
操縦席写真	空域拡大 (9km) の申請の場合には、規正付高度計及び無線機が明確になるよう上表に記載し、本欄に写真を糊付すること。				
機体識別 記号写真					

三面図



装備品の写真（追加・改造時のみ）

A large empty rectangular box with a black border, intended for photographs of equipment. The box is currently blank.

## 超軽量動力機等機体確認書

安全管理者氏名 \_\_\_\_\_ 印

安全管理者住所 \_\_\_\_\_

連絡先電話番号 \_\_\_\_\_

機体所有者又は申請者氏名 \_\_\_\_\_

下記の機体の現状について、実測検査を行い超軽量動力機等仕様書（様式 10A-1）と照合した結果、以下のとおりであることを確認しました。

機体識別記号 (新規登録の場合は記入不要)			
型式名		式	型
型式認定の有無		有 ( ) ・ 無	
種類	超軽量動力機	舵面操縦型(2 or 3) ・ 体重移動型 ・ パラシュート型 単座 ・ 複座 / 陸上型 ・ 水上型	
	ジャイロプレーン	単座 ・ 複座 / 陸上型 ・ 水上型	
エンジン型式		式	型
ローター型式		式	型
プロペラ型式		式	型
翼型式		式	型
操縦に関するマニュアル		名称 ( ) 改訂番号及び日付 ( )	
整備に関するマニュアル		名称 ( ) 改訂番号及び日付 ( )	
空域拡大に係る申請		有 ・ 無	
諸元 (仕様)			
座席数 (2 席以下)		席	
最大離陸重量		kg	
機体重量(単座 : 180kg / 複座 : 225kg 以下)		kg	
機体自重 (装備された装備品重量を含む)		kg	
	フロート重量 (28kg 以下)	kg	
	非常用フロート重量	kg	
	非常用パラシュート重量 (11kg 以下)	kg	
重心位置			
主翼面積 (10 m <sup>2</sup> 以上)		cm	
燃料タンク容量 (30 リットル以下)		リットル	
失速速度 (65km/h 以下)		km/h	
最大水平速度 (185km/h 以下)		km/h	
対気速度計 / 高度計の装備		対気速度計 有 ・ 無 / 高度計 有 ・ 無	
その他の装備品			
装備品名	重量	装備品名	重量
	kg		kg
	kg		kg
	kg		kg
その他の装備品総重量		kg	

※ 空域拡大に係る申請の場合には、これとは別に空域拡大の許可に係る使用機体に関する資料（様式 15A）を添付すること。

三面図又は三面写真

### 「超軽量動力機等機体確認書」(様式8A)作成要領

前回実測以降、型式仕様に影響を与える変更又は追加が行われないことが確認できれば、その旨を記載することにより前回の実測結果を用いてもよい。

- ✦ 機体識別記号
- 2 型式名(型式認定仕様書又は超軽量動力機等仕様書にある型式を記載する。)
- 3 型式認定の有無(型式認定を取得している型式の場合、型式認定番号を記載する。)
- 4 超軽量動力機(該当する区分等を記載する。)
- 5 ジャイロプレーン(座席の仕様及び機体の陸上型又は水上型を記載する。)
- 6 エンジン型式(型式認定仕様書又は超軽量動力機等仕様書に記載されているエンジンであることを確認する。)
- 7 ローター型式(型式認定仕様書又は超軽量動力機等仕様書に記載されているローターであることを確認する。)
- 8 プロペラ型式(型式認定仕様書又は超軽量動力機等仕様書に記載されているプロペラであることを確認する。)
- 9 翼型式(型式認定仕様書又は超軽量動力機等仕様書に記載されている主翼であることを確認する。)改造されていないオリジナルの場合は、部品番号しか無いかもしれません。(要検討)
- 10 操縦に関するマニュアル(飛行規程または操縦マニュアル等の名称及び改訂番号及び日付を記載する。)
- 11 整備に関するマニュアル(メンテナンス・マニュアル等の名称及び改訂番号及び日付を記載する。)
- 12 空域拡大に関する申請(申請の有無を記載する。)
- 13 座席数(現状の座席数を記載する。)
- 14 最大離陸重量(型式認定仕様書又は超軽量動力機等仕様書に記載されている重量を記載する。)
- 15 機体自重(重量・重心位置及び主翼面積の計算方法について(付録4)に従って、実測すること。)
- 16 フロート重量、非常用フロート重量又は非常用パラシュート重量(装備されている場合は、これらの個々の重量を実測すること。)
- 17 重心位置(重量・重心位置及び主翼面積の計算方法について(付録4)に従って、実測計算すること。)
- 18 主翼面積(重量・重心位置及び主翼面積の計算方法について(付録4)に従って、計測すること。)
- 19 燃料タンク容量(最大搭載可能容量を実測確認すること。)
- 20 失速速度(型式認定仕様書又は超軽量動力機等仕様書に記載されている速度を記載する。)
- 21 最大水平速度(型式認定仕様書又は超軽量動力機等仕様書に記載されている速度を記載する。)
- 22 対気速度計/高度計の装備(装備の有無を確認すること。)
- 23 その他の装備品(装備している装備品の名称及び重量を記載すること。)



超軽量動力機等機体リスト

No.	識別記号	型式	型式区分	クラス	飛行区分	所有者氏名・住所	備考
					<input type="checkbox"/> 第1段階 <input type="checkbox"/> 第2段階 <input type="checkbox"/> 空域拡大		
					<input type="checkbox"/> 第1段階 <input type="checkbox"/> 第2段階 <input type="checkbox"/> 空域拡大		
					<input type="checkbox"/> 第1段階 <input type="checkbox"/> 第2段階 <input type="checkbox"/> 空域拡大		
					<input type="checkbox"/> 第1段階 <input type="checkbox"/> 第2段階 <input type="checkbox"/> 空域拡大		
					<input type="checkbox"/> 第1段階 <input type="checkbox"/> 第2段階 <input type="checkbox"/> 空域拡大		
					<input type="checkbox"/> 第1段階 <input type="checkbox"/> 第2段階 <input type="checkbox"/> 空域拡大		
					<input type="checkbox"/> 第1段階 <input type="checkbox"/> 第2段階 <input type="checkbox"/> 空域拡大		
					<input type="checkbox"/> 第1段階 <input type="checkbox"/> 第2段階 <input type="checkbox"/> 空域拡大		

操縦者リスト

No.	操縦者名		認定番号	クラス※1				飛行区分	操縦機体	保有資格※2		備考
	生年月日		技量認定	舵	体	パ	ジ			安全	指導	
								<input type="checkbox"/> 第1段階 <input type="checkbox"/> 第2段階 階 (□空域拡大)				
								<input type="checkbox"/> 第1段階 <input type="checkbox"/> 第2段階 階 (□空域拡大)				
								<input type="checkbox"/> 第1段階 <input type="checkbox"/> 第2段階 階 (□空域拡大)				
								<input type="checkbox"/> 第1段階 <input type="checkbox"/> 第2段階 階 (□空域拡大)				
								<input type="checkbox"/> 第1段階 <input type="checkbox"/> 第2段階 階 (□空域拡大)				
								<input type="checkbox"/> 第1段階 <input type="checkbox"/> 第2段階 階 (□空域拡大)				
								<input type="checkbox"/> 第1段階 <input type="checkbox"/> 第2段階 階 (□空域拡大)				
								<input type="checkbox"/> 第1段階 <input type="checkbox"/> 第2段階 階 (□空域拡大)				
								<input type="checkbox"/> 第1段階 <input type="checkbox"/> 第2段階 階 (□空域拡大)				
								<input type="checkbox"/> 第1段階 <input type="checkbox"/> 第2段階 階 (□空域拡大)				

								階 (□空域拡大)				
								□ 第1段階 □ 第2段階				
								階 (□空域拡大)				

※1 舵：舵面操縦、体：体重移動、パ：パラシュート、ジ：ジャイロプレーン

※2 安全：完全管理者、指導：操縦指導者



## 空域拡大の許可に係る使用機体に関する資料

機体の識別記号： \_\_\_\_\_

機体の型式： \_\_\_\_\_

装備品	型式、製造者、製造番号(S/N)	備考
高度計 ( QFE / QNH ) ※括弧内は該当する型式を丸で 囲むこと。		
航空用レジヤ無線等		

以上、当該機がサーキュラーNo.1-007 を附属書 3-1-1(1)に規定される空域拡大の許可に係る使用機体の装備要件を満足していることを確認しました。

安全管理者氏名 \_\_\_\_\_ 印

## 空域拡大に関する要件等

空域拡大にあたっては、本文に規定された要件等に加え下記の要件を満足すること。

また、下記の要件を満足していることは、安全管理者が、空域拡大に係る当該地区を管轄とする航空機検査官室に出頭し、証明することを原則とする。ただし、必要と認められる場合は現地検査を行うことがある。

### 1 許可の条件

#### 1-1 使用機体

- (1) 本文第 1-4-1 項「超軽量動力機の要件」に規定する対気速度を計測できる機器及び高度を計測できる機器の装備に加え、航空レジャー無線等の無線設備を装備すること。なお、高度を計測できる機器については、QFE、QNH（注）による規正可能なものを装備すること。

(注) QFE 及び QNH は、高度規正方式の一つであり、QFE とは、離着陸を行う場外離着陸場の大気圧に高度計の基準気圧を一致させる方式。従って、滑走路上では高度ゼロを示し、飛行中は当該離着陸場面からの気圧高度を示す。

QNH とは、離着陸を行う場外離着陸場の標高（平均海面からの高度）に相当する気圧値に高度計の基準気圧を合わせる方式。従って、高度計の指示は、滑走路上では場外離着陸場の標高を、飛行中は平均海面からの真高度を指示する。

- (2) 使用しようとする機体が、過去に重大な不具合を起こしたことがある型式と同一型式である場合は、その原因の究明、適切な改善措置等が採られていることが確認されていること。

#### 1-2 操縦者

- (1) 乗員課長通達「超軽量動力機等に関する航空法第 28 条第 3 項の許可の手続きについて」（平成 13 年 4 月 1 日付け国空乗第 53 号）第 5 項に定める基準に適合している者で、搭乗する当該型式機で 20 時間以上の飛行経験を有すること。なお、複座式にあつては同乗者も同基準に適合していること。
- (2) 操縦者は搭乗する当該型式機で最近 3 ヶ月以内に 3 回以上の離着陸の経験を有していること。
- (3) 操縦者は使用する離着陸場での飛行経験を 10 回以上有しており、拡大された空域及び障害物件について熟知していること。
- (4) 過去に超軽量動力機の操縦に関して、航空法違反、航空法第 28 条第 3 項に係る許可違反等がないこと。又はこれらについて適切な改善措置が採られていること。

#### 1-3 空域条件等

空域拡大にあたっては、安全の確保と周辺住民の理解が得られていることが必須である。従って、不時着時又は事故に至っても、第三者の生命及び財産に危害を及ぼす恐れのない空域を飛行するとともに、騒音等により、飛行空域の周辺住民の生活環境に悪影響を及ぼす恐れがないように、申請者の責任において十分調整を行うこと。

##### 1-3-1 飛行禁止空域等

以下に掲げる施設等の上空は飛行禁止空域とする。

- (1) 学校、病院、役所、観光地、ゴルフ場、海水浴場、港湾及びイベント会場等、人が集まることが予想される場所並びに自動車、列車及び船舶の上空。
- (2) 新幹線線路及び高速道路の上空。
- (3) 人家の直上。

(4) 原則として、管制区、管制圏及び最低安全高度以下の飛行。

#### 1-3-2 物件等の上空通過

送電線、橋梁、国道等の交通量の多い道路の上空（上記第 1-3-1(2)項を除く）を通過する場合は以下の条件を満足すること。

- (1) 物件から 150m 以上の距離を保つこと。
- (2) 送電線については鉄塔の最上部を結ぶ直線から 150m 以上の距離を保つこと。
- (3) 安全に超えられる場所（目標となる具体的な物件）と高度を定めた飛行経路をあらかじめ設定し、常にそこを通過して電線、道路等の物件に直角に水平飛行で横断すること。また、設定した飛行経路について地図上に明示しておくこと。

#### 1-3-3 同一飛行空域における複数の場外離着陸場の使用

- (1) 全ての場外離着陸場が半径 9km 以内に存在し、かつ同一クラブに属していること。
- (2) 同一空域の全ての機体が一人又は一カ所で一元的に運航管理されていること。ただし、飛行空域は一つの場外離着陸場を中心とした 9km の範囲とし、この範囲を超えて当該離着陸場から 9km 以内の範囲にある他の離着陸場を中心とする空域を追加することはできない。また、空域内であっても離陸した地点から 9km を超える地点への飛行はできない。なお、半径 9km の圏内が干渉する異なるクラブが存在する場合は、その境界を明確に定めて運用すること。

#### 1-4 運航管理等

- (1) 飛行の都度、操縦指導者の中から運航管理にあたる責任者（以下「運航管理責任者」という）を指名し、当該空域内で運航中の全ての機体を一元的に管理すること。
- (2) 運航管理責任者は、使用機体及び操縦者が許可の条件等に適合していることについて確認を行うこと。
- (3) 操縦者は飛行の都度、飛行計画を作成し、運航管理責任者に提出すること。
- (4) 操縦者はあらかじめ定められた地点において、運航管理責任者に位置及び運航状況を通報すること。
- (5) 高圧線等の顕著な障害物の標高についてあらかじめ調査を行うこと。
- (6) 飛行前に運航管理責任者と操縦者により、飛行禁止区域、制限物件の横断場所、高度、横断方法、不時着可能な場所、気象情報等について十分なブリーフィングを行うこと。
- (7) 原則として、操縦者と運航管理責任者、操縦者相互間において航空レジャー無線等による連絡が常時可能であること。無線電話のできない空域の飛行は極力避けること。
- (8) 飛行中、不測の事態が発生した場合、操縦者に適切なアドバイスが行える体制が確立されていること。
- (9) 高度計は滑走路上で場外離着陸場の標高を指示するように規正すること。なお、空域の物件、山岳等に係る高度表示は全て海拔高度に統一し、使用単位も統一すること。

#### 2 申 請

空域を拡大する場合には、本サーキュラー付録 1 に規定される申請書及び添付書類に加え、以下の書類を提出すること。

- (1) 使用する機体が上記第 1-1 項の条件を満足していることを示す資料（装備する航空レジャー無線及び高度計等の種類、型式等に関する資料を含むこと）
- (2) 本サーキュラー付録 2 第 3 項⑧に規定された書類の内、空域拡大に伴い変更される書類
- (3) 送電線上の横断等でコリドーを設定する場合は、設定状況に関する資料
- (4) 同一場周空域で複数の場外離着陸場を使用する場合は、第 1-3-3 項の要件を満足していることを示す資料

(5) 当該空域における運航管理等が第 1-4 項の条件を満足していることを示す資料

### 3 許可の取り消し

- (1) 空域拡大が認められた後に、安全上問題があると判断された場合、周辺住民から騒音等について苦情が発生した場合等本文第 4-12 項「許可の取り消し」に該当する場合は、許可を取り消すことがある。
- (2) 飛行空域が、今後当該空域周辺で整備される公共飛行場に離着陸する航空機の運航方法等に影響を与える可能性がある場合及び当該公共飛行場の整備に支障を及ぼす場合には許可を取り消すことがある。

## 飛行許可までの流れ

1. 機体登録から飛行許可までの流れ

項目	申請者	地方航空 局航空機 検査官室	標 題	サーキュラー関連項
1	○	→○	機体登録申請	2-1～2-6,2-8
2		○	書類審査	
3	○	←○	識別記号通知書交付	2-9
4	○		識別記号の表示	2-10
5	○	→○	試験飛行等許可申請	4-1～4-6, 4-9～4-13, 付録 2
6		○	書類審査	4-7
7	○	←○	試験飛行等許可書発行	4-8

飛行許可申請に必要な書類

1 一般

航空法第11条第1項ただし書の規定に基づく飛行許可に係る申請時には、下記第2項に掲げる申請の区分に応じ、試験飛行等許可申請書（様式10A）及び必要な添付書類を第4-6項に掲げる地方航空局航空機検査官室に提出すること。

2 飛行許可申請区分等

申請区分	安全管理者による管理の有無	飛行種別	提出書類番号(当該番号に対応した書類は下記第3項に掲げる)	許可期間
新規	無	第1段階	①②③④⑤⑥⑩⑬	4ヶ月
		第2段階	①②③④⑥⑦⑧⑩⑬	2ヶ月
	有	第2段階(注1)	①②③④⑤⑥⑩⑪⑬	2ヶ月
更新	無	第2段階	①②③④⑥⑦⑨⑩⑬⑭	4ヶ月
	有	第2段階	①②③④⑥⑦⑩⑫⑬⑭	12ヶ月
変更			①②④⑭	現状の許可期間内
空域拡大	無			
	有		①②④⑥⑦⑩⑫⑬⑭	12ヶ月
改造	無	第1段階	①②③④⑤⑥⑩⑬⑭	4ヶ月
		第2段階	①②③④⑥⑦⑧⑩⑬	2ヶ月
	有	第2段階(注1)	①②③④⑤⑥⑩⑪⑬⑭	2ヶ月

(注1)：第1段階の飛行を合わせて申請する場合を含む

3 提出書類

- ① 試験飛行等許可申請書（様式7A）：1通（複数機を同時に申請する場合は、別紙に必要事項を記載すること）
- ② 上記①に掲げる申請書（超軽量動力機等機体リスト及び操縦者リストを含む）の写し（許可書として申請者に交付用に使用）：1通
- ※ 超軽量動力機等機体リスト（様式10A）とは、1度の申請で複数の超軽量動力機等を申請するためのリストである。
- ※ 操縦者リスト（様式11A）とは、1度の申請で複数の操縦者を申請するためのリストである。
- ③ 試験飛行等許可申請必要付属資料（試験飛行等許可申請必要付属資料リスト（様式3A）に指示された資料）：1部
- ④ 返信先を記載した返信用封筒（切手添付のこと）：1通
- ⑤ 地上試運転及び地上滑走の実績（地上滑走回数、滑走時間等）、実施者によるその評価、この間に発生した不具合及びその是正処置を記載したもの。：各1通
- ⑥ 飛行場所及び空域等に関する書類（現在、他の超軽量動力機等において同内容で許可を受けている又は受けた実績のあるものについては、その旨を記載することにより、下記書類の添付について

はその一部又は全部を省略することができる) : 各 1 部

- a 離着陸(水)を行う場所及び飛行空域の概要を記載したもの(これらの場所及び空域を示す地図等)並びに離着陸(水)を行う場所を使用できることを示すもの(土地使用承諾書又は土地管理者の使用承諾書等)
  - b 当該飛行を行う上で搭乗者の安全(保護)及び地上の人、人家又は物件に対する安全を図る方法を記載したもの。(航空機の運用上の制限、申請者の作成した安全管理規則等)
  - c 騒音等により飛行空域周辺住民への生活環境に悪影響を及ぼす恐れがないことを示したもの。(地図、地形図等による説明書等)
  - d 航空機の所有者と申請者が異なる場合は、飛行を行うことについて、所有者の同意を得ていることを示したもの。(同意書又は委任状等)
  - e その他参考事項を記載したもの。
- ⑦ 前回許可書の写し(操縦者リストは除く) : 1 通
- ⑧ 第 1 段階の飛行実績等に関する次の書類 : 各 1 部
- a 第 1 段階の飛行実績(飛行回数、飛行時間等)、操縦者によるその評価、この間に発生した不具合及びその是正処置を記載したもの。
  - b 前回許可後実施した点検等の整備に関する事項を記載したもの。(設計者又は製作者が指定した整備に関する点検等の書式がある場合にはその写し)
- ⑨ 前回飛行許可(上記⑫以外の場合)に関する次の書類 : 各 1 部
- a 前回許可に係る飛行の実績(飛行回数、飛行時間等)、操縦者によるその評価、この間に発生した不具合及びその是正処置を記載したもの。
  - b 前回許可後実施した点検等の整備に関する事項を記載したもの。(設計者又は製作者が指定した整備に関する点検等の書式がある場合にはその写し)
- ⑩ 超軽量動力機等機体確認書(様式 8A) : 1 通(前回実測以降、型式仕様に影響を与える変更又は追加が行われていないことが確認できれば、その旨を記載することにより前回の実測結果を用いてもよい。)
- ⑪ 申請する超軽量動力機等が、以下の例に示す様な、第 1 段階の飛行と第 2 段階の飛行をまとめて申請する場合、安全管理者の管理の下に飛行を実施する旨を記載した書類(当該書類の提出に代えて申請書備考欄に同内容を記載してもよい)。なお、当該機の管理を複数人の安全管理者が行う場合は、その代表者名を記載すること。 : 1 通
- |                                                 |
|-------------------------------------------------|
| 上記の航空機は、安全管理者の管理の下に段階的に飛行を実施させます。<br>安全管理者 氏名 印 |
|-------------------------------------------------|
- ⑫ 申請する超軽量動力機等が、以下の例に示す様な、第 2 段階の飛行の継続を安全管理者の管理の下に行う場合。(当該書類の提出に代えて申請書備考欄に同内容を記載してもよい)。なお、当該機の管理を複数人の安全管理者が行う場合は、その代表者名を記載すること。 : 1 通
- |                                             |
|---------------------------------------------|
| 上記の航空機は、安全管理者の管理の下に飛行を実施させます。<br>安全管理者 氏名 印 |
|---------------------------------------------|
- ⑬ 安全管理者資格要件確認書(様式 4A)又は安全管理者同等能力確認書(様式 5A 又は様式 6A)の内、該当するもの : 1 通
- ⑭ 前回の許可から、変更、空域拡大又は改造がある場合は、それに係る書類 : 1 通

## 重量・重心位置及び主翼面積の計測方法について

### 1 重量・重心位置の計測方法

本方法は、超軽量動力機等に係わる重量・重心位置の計測方法について定めたものである。

#### 1-1 定義

- (1) 自重とは、燃料、搭乗者の重量を除き、使用する装備品等を全て取付けた状態で実測した重量。但し、自重の算定については次のものを除外してよい。
  - ① 非常用パラシュートは、11kg(24lbs)以下までの実測重量。
  - ② 非常用フロートは、実測重量。
  - ③ フロートは、28kg(60lbs)以下までの実測重量。(注) 第1-4-1(2)及び1-4-2(2)項を参照のこと。
- (2) フロート重量とは、フロート本体の重量に、機体に取り付ける為の金具等の重量も含んだ実測重量をいう。
- (3) 非常用パラシュートの重量とは、非常用パラシュートの本体の重量に、機体に取り付ける為の金具等の重量も含んだ実測重量をいう。
- (4) 非常用フロート重量とは、非常用フロート本体の重量に、機体に取り付ける為の金具等の重量も含んだ実測重量をいう。
- (5) 最大重量重心位置とは、最大重量時における重心位置であり、実測した値又は合理的な方法で計算によって算出した値をいう。
- (6) 操縦者重量を77kg/人(170lb/人)並びに燃料を0.72kg/l(6lbs/USgal)及び潤滑油を0.9kg/l(7.5lbs/USgal)として算出すること。(ただし、パラシュート型は除く)

注1：重量・重心位置の計測は、通常の飛行姿勢で行い、装備品等を取外してはならない。

注2：自重重心位置は実測した値であること。

#### 1-2 計測を行う時の機体の状態

- (1) 計測は、風等により機体の姿勢変化が起こらなくかつ地面が水平な場所で行うこと。
- (2) 本計測は、主翼面積の計測と同時に行うとよい。
- (3) マニュアルに計測方法が記載されていない場合は、次の状態で行うこと。
  - ① 舵面操縦型においては、機体の左右の傾きが無い状態にて機軸を水平にする。機軸が確認できない場合は、機体が水平となる状態にする。(胴体の水平位置が確認できない場合は、主翼下面が水平となる状態にすること。)
  - ② 体重移動操縦型においては、三つの車輪が同時に水平面に接地かつセールsの左右の傾きがない状態にて、セールsのキールが水平になるようコントロール・バーを固定した状態にする。
  - ③ パラシュート型においては、台車部の三つの車輪が水平な面に同時に接地する状態にする。
  - ④ ジャイロプレーンにおいては、機体の左右の傾きが無い状態にて機軸を水平にする。
- (4) 機体を吊り下げて計測する場合、機体の状態が上記第(3)項に示した状態となるように吊り下げる位置を調節すること。(ジャイロプレーンの場合には別紙による。)



- (5) 重心位置が主車輪と前輪（又は尾輪）との間になく 3 個の車輪が同時に接地しない場合には、座席に重りを載せて接地するようにすること。

### 1-3 計測方法（図 1 参照）

- (1) 計測は 3 台の台秤を用意する。

機体の左右の車輪の下（車輪に垂直線上の位置）に各 1 台ずつ台秤を置き、前輪が接地する機体では前輪の下に、尾輪（又は尾そり）が接地する機体では尾輪の下（車輪に垂直線上の位置）に置く。この時機体の状態は前記の状態にすること。

また、台秤は下が堅い水平な面の上に設置すること。（下が柔らかいと計測誤差が大きくなる。）

- (2) 機体の先端を基準線とすること。  
 (3) 基準線から車輪（前輪、主輪、尾輪又はそり）の中心まで及び主翼付根前縁までの機軸に平行な距離を計測する。  
 (4) 基準線と前輪（又は尾輪）までの距離 =  $L_1$   
 (5) 基準線と主輪までの水平距離 =  $L_2$   
 (6) 前輪（又は尾輪）の重量 =  $W_1$   
 (7) 主輪（左右主輪の合計）の重量 =  $W_2$   
 (8) 座席に重りを搭載した場合はその重りの重量 =  $W_X$   
 (9) 基準線から座席の重りの中心までの距離 =  $L_X$   
 (10) 基準線より、主翼前縁位置までの水平距離 =  $L_3$   
 (11) 基準線より重心までの水平距離 =  $G_1$

$$\text{自重} \quad W = W_1 + W_2 - W_X$$

$$\text{重心位置} \quad G_1 = \frac{(L_1 \times W_1) + (L_2 \times W_2) - (L_X \times W_X)}{W_1 + W_2 - W_X}$$

$$G_1 - L_3 = G \quad G: \text{主翼前縁位置からの重心位置}$$

- (12) 機体を吊り下げて計測する場合、重量は吊り下げロープと機体の間に秤を取付け、直接計測すること。  
 (13) 機体を吊り下げて計測する場合、機体を前記第 3-2 項の状態に保持できるように吊り下げる位置を調整して計測すること。重心位置は、基準線から吊り下げロープの間の水平距離の計測を重心位置とする。  
 (14) ジャイロプレーンにおける重心の測定は、第 5 項に定める「吊り下げ重心角度の測定方法」に従って行うこと。

### 1-4 計測機器

計測に使用する機器は、公知規格を満足する又は満足することを証明できる器具を使用すること。

### 1-5 計測結果の表示

計測結果は、kg、cm の単位を用いて次の項目について表示すること。

- (1) 自重 (kg)

(2) 自重重心位置 (cm)

(3) 最大重量重心位置 (cm)

ジャイロプレーンの場合には吊り下げ測定による傾き角度で表示すること。

### 1-6 計測の精度

重量については小数点第1位までの表示とし、重心位置については小数点以下を四捨五入すること。

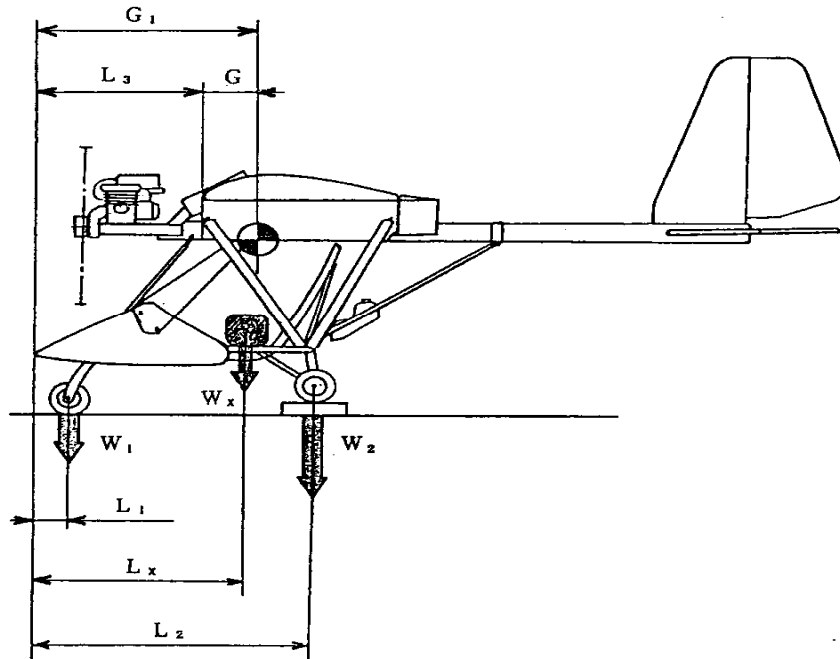


図1 超軽量動力機の重心位置の計測

## 2 主翼面積の計測方法

本方法は、超軽量動力機に係わる安全管理者が行う機体の主翼面積の計測方法について定めたものである。

### 2-1 定義

- (1) 主翼面積とは、機体の水平状態での主翼の水平投影面積とするが、主翼の上反角が $10^\circ$ 以下の主翼は、直接主翼面積を測定し主翼面積とすること。
- (2) フラップがある主翼では、フラップ角を $0^\circ$ として、フラップも面積を含むこと。但し、主翼とオーバーラップしている部分は含まない。
- (3) エルロンがある主翼では、エルロンを左右同じ角度にして、エルロンも面積を含むこと。但し、主翼とオーバーラップしている部分は含まない。
- (4) スポイラーがある主翼では、スポイラーの面積は含まない。
- (5) 左右主翼の内側の左右前縁端と左右後縁端と結ぶ胴体の面積は主翼面積に含むこと。
- (6) 整流を目的としたフィレットは主翼面積に含まない。
- (7) パラシュート型では、投影面積を計測することは困難なため、キャノピーの平面形の面積の90%を主翼面積とすること。
- (8) 前縁スラットがある主翼では、その面積は含むこと。但し、主翼とオーバーラップしている部分は含まない。
- (9) ストラットは主翼面積に含まない。
- (10) 複葉機において、胴体に接続されている主翼はその胴体部分の面積を含み、上翼と下翼の面積の合計とすること。

### 2-2 計測を行う時の機体の状態

- (1) 直接主翼の面積を計測する場合
  - ① 直接主翼の面積を計測する場合は機体を組み立てた状態にて行うこと。主翼を胴体から取り外しても主翼及び胴体の形状が変わらない機体では、主翼を取り外した状態でもよい。
  - ② パラシュート型においては、主翼（キャノピー）を地面に広げた状態にて行うこと。
- (2) 主翼の投影面積を計測する場合
  - ① 主翼に左右の傾きがなく主翼のコード・ラインが水平になるように、前輪又は尾輪の高さを調整すること。
  - ② ラインが特定できない場合は、主翼の下面を水平にすること。
  - ③ 体重移動操縦型では、キールが水平になるようにセットすること。
  - ④ 計測は、風等により機体の姿勢変化が起こらなくかつ地面が水平な場所で行うこと。

### 2-3 計測方法

- (1) 直接下面を計測する場合
  - ① 直接主翼の面積を測定する場合は、スケール等の計測器を直接あてて主翼及び主翼面積に含まれる部分の形状を正しく計測し面積を算出すること。
  - ② 主翼の形状が曲線となっている場合は、その曲線の状態を正しく認知し、面積を算出すること。
- (2) 主翼の投影面積を計測する場合

糸に錘をつけ、主翼の外形を地面に写し、これにスケール等の計測器を直接あてて主翼及び主翼面積に含まれる部分の形状を正しく計測し面積を算出すること。

#### 2-4 計測器具

計測に使用する器具は、公知規格を満足する又は満足することを証明できる器具を使用すること。

#### 2-5 計測結果の表示

計測結果は  $\text{m}^2$  の単位を用いて次の項目について表示する。

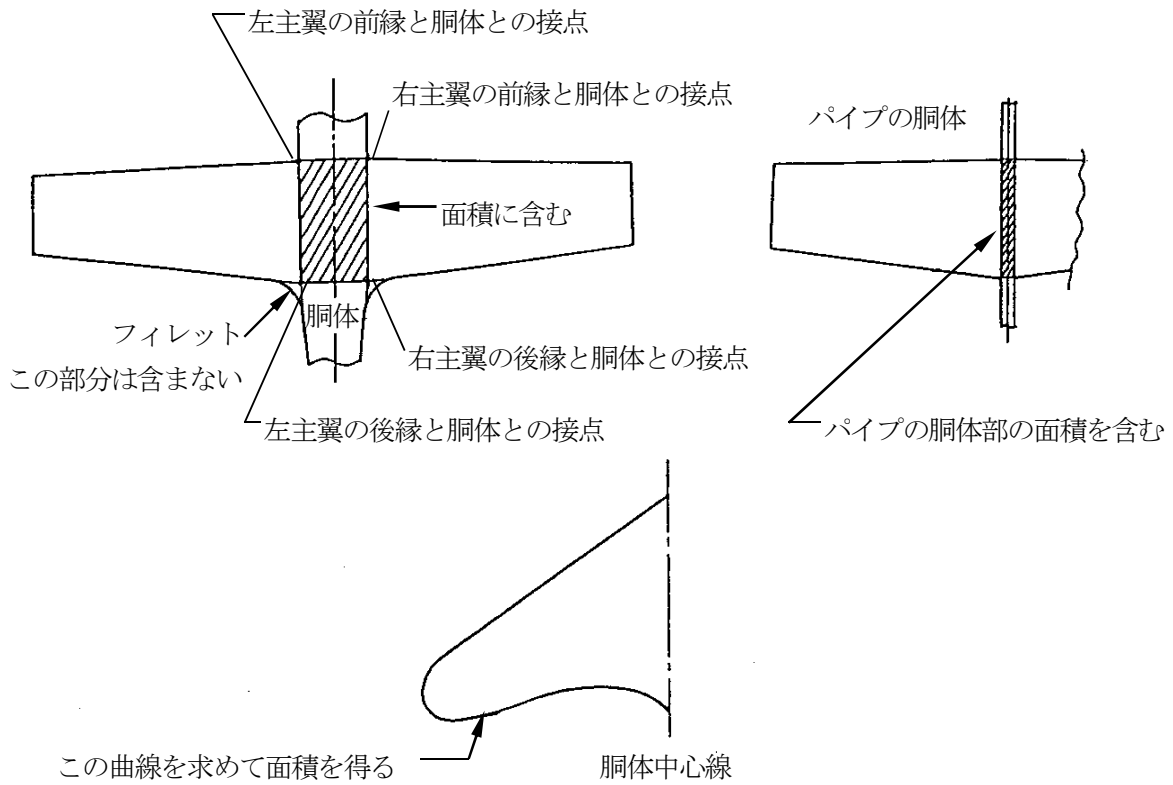
- (1) 主翼面積  
第2項の定義に従った面積。
- (2) エルロン面積  
左右のエルロン面積を合計して表示。
- (3) フラップ面積  
左右のフラップ面積を合計して表示。
- (4) スポイラー面積  
左右のスポイラー面積を合計して表示

#### 2-6 計測の精度

計測は、小数点第2位まで表示すること。

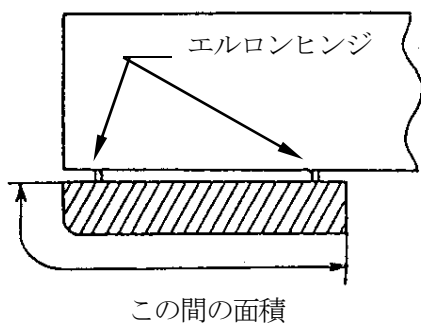
## 2-7 主翼面積

### (1) 胴体の取扱い

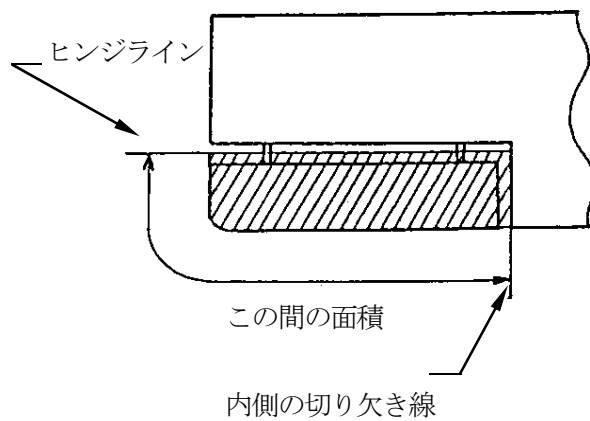


### (2) エルロンの取扱い

①エルロンが主翼の外側に取り付けられている時  
エルロン面積はエルロンの平面形の面積



②エルロンが主翼内に取り付けられている時  
ヒンジライン・主翼の内側の切り欠き線・後縁・翼端に囲まれた部分の面積

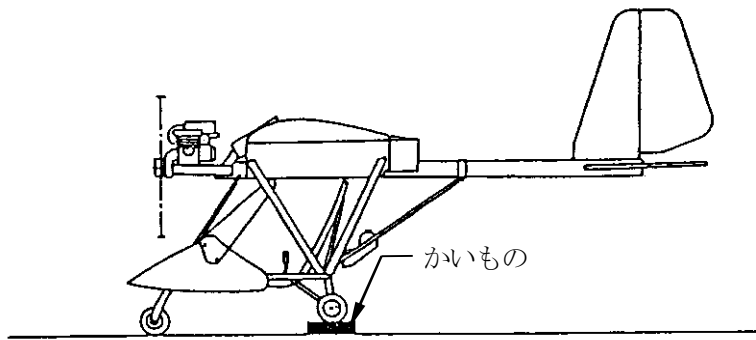


### (3) フラップの取扱い

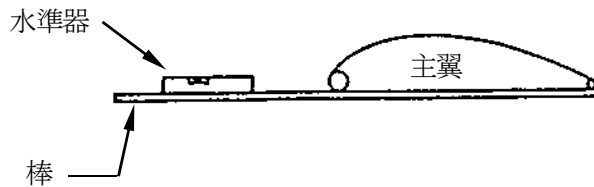
エルロンの取扱いと同様とする。

## 2-8 機体の状態

主翼のコードライン又は主翼の下面が水平になるようにする

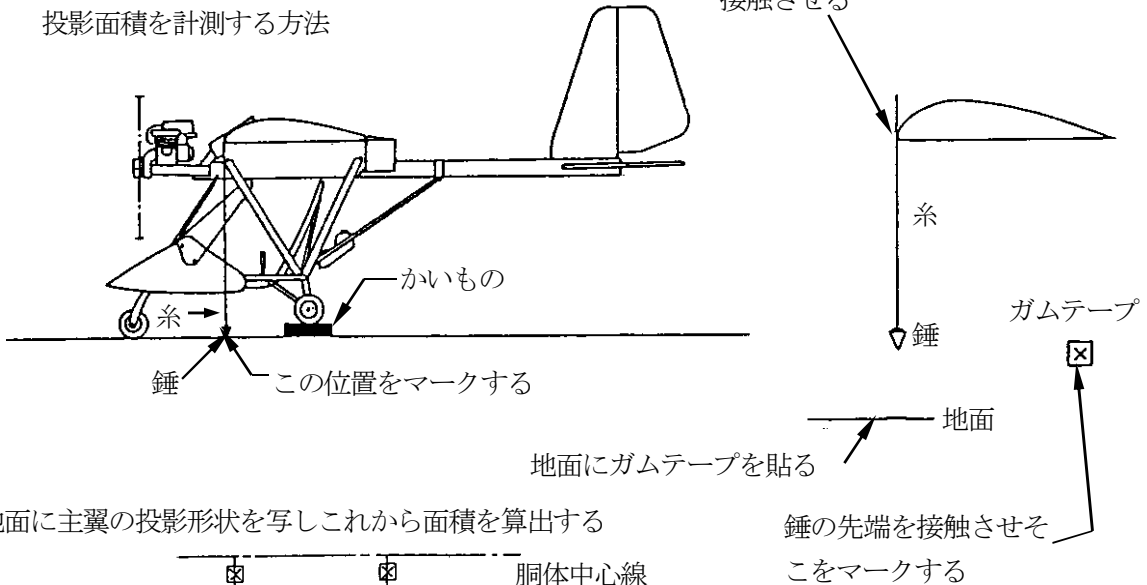


主翼の下面に棒を当て水準器で主翼の下面が水平になるまで車輪の下にかいものをする

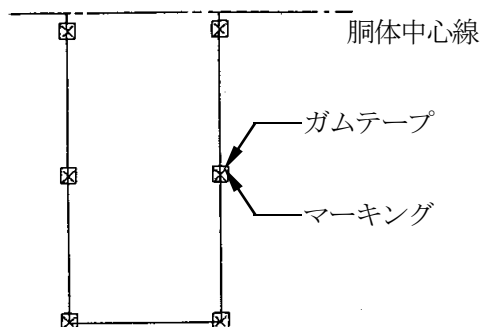


## 2-9 計測方法

投影面積を計測する方法



地面に主翼の投影形状を写しこれから面積を算出する



### 3 ジャイロプレーン吊り下げ重心角度の測定方法

ジャイロプレーンの重量測定方法は、全備重量の機体をローターの取付け部（ティーターボルト部）にて吊り下げ、その時のマストの傾きを鉛直方向からの角度にて計測し、その角度が許容範囲内かどうかを確認する方法により行うこと。

- (1) ローターを外し、機体をローターの取付け部（ティーターボルト）で吊るす。

注意 1： ティーターボルトで吊るす場合はボルトに直接ロープやホイストフックを引っ掛けると、ボルトが曲がったりローターヘッドを傷つけたりする可能性があるため、必ずローターハブに取付いている様なブロックを介して吊るすこと。

例えば、ベンセンのローターハブならハブを上下逆にしてティーターボルトに取付け、そのハブにロープを巻いて取り付けるとよい。

注意 2： 吊り下げる時は、乗員が搭乗し飛行姿勢にて行うこと。また操縦桿は中立の位置に保持すること。燃料タンクは空の状態であること。

- (2) 鉛直方向からの角度変化の計測できる角度儀をマストパイプの前面又は後面にあてがい、マストと鉛直方向との角度を計測すること。

注意 1： マストは地上では通常 9 度頭上げの方向に傾いているため、この吊り下げた状態ではかなりの頭下げの様に感じるが、これは飛行している時の姿勢ではないので間違えないようにすること。飛行時にはローターの力、プロペラの推力、空気抵抗等が加わって大体キールが水平の状態になるように設計されている。

- (3) 許容範囲内に入らない場合

ノーズが軽い場合で、少しのオーバーの時は座席の背当てにパット等を入れて、搭乗者の位置を少し前に出して調整すること。また搭載計器等を前方に取り付けてもよい。

著しく外れる場合には、ヘッドプレートを取り替えヘッドの取付け位置を少し後方へずらすこと。

ノーズが重い場合には、バランスウエイトを後方に取り付けて許容範囲に入るように調整すること。ヘッドプレートでの修正は、この場合には行わない方がよい。

注意 1： このバランスチェックは機体に何かを取り付けた場合等、重量の変更が考えられる場合には必ず行うこと。

また、搭乗者が代わったり、搭乗者の体重が著しく変わったりした場合には必ず行うこと。

注意 2： 機体の自重は、操縦者の重量を含まず、ローターの重量は加えること。

推 奨： このバランスチェック時に機体の重量も同時に測るとよい。300kg 位まで測れる吊り下げバカリを、吊り下げ部の上に取り付け機体重量を計測すること。

