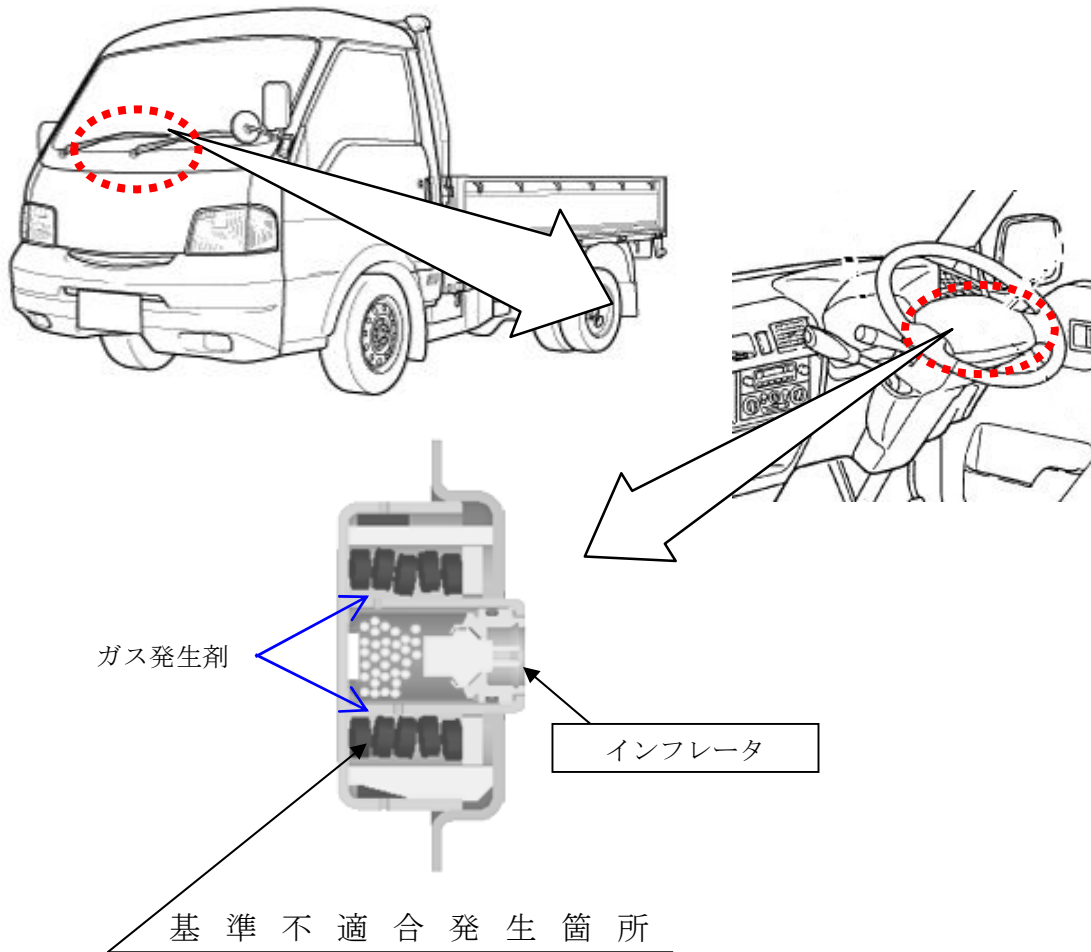


改善箇所説明図



運転者席用エアバッグのインフレーター（膨張装置）において、部品メーカーで市場回収品を調査した結果、異常展開に繋がるおそれがあるインフレーター容器内圧の異常出力が認められた。このため、原因は判明していないが、一定の期間までに製造した同タイプのインフレーターについて、予防的措置として当該インフレーターを新品に交換する。

改善の内容

全車両、当該インフレーターを新品と交換する。なお、交換部品については回収して原因調査を実施する。

識別：助手席ドア・ロア・ヒンジ取付けボルト（下側）の頭に黄白ペンを塗布する。

注) は、交換する部品を示す。