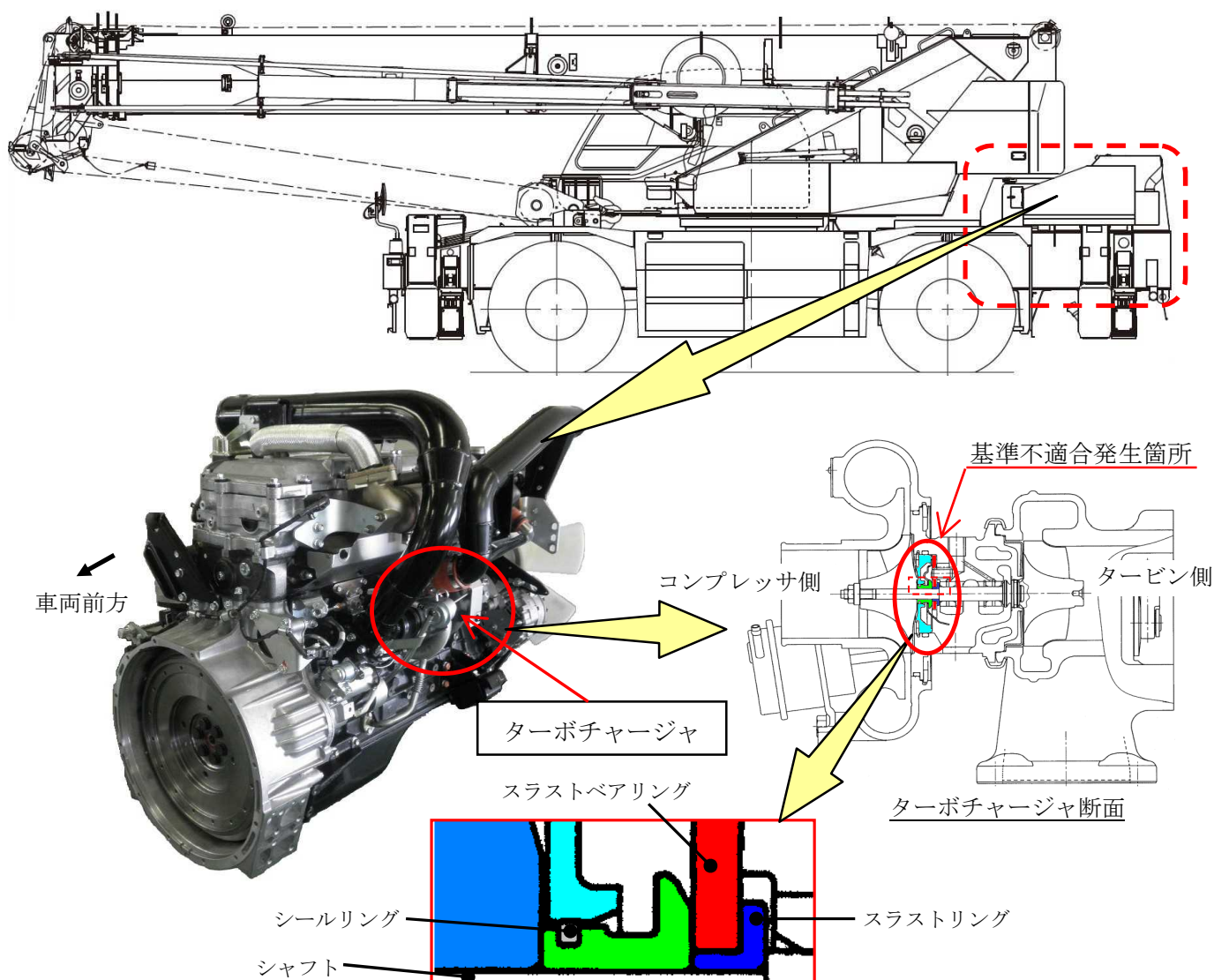


改善箇所説明図①



ホイールクレーンの原動機において、エンジンオイルの潤滑性が低下した状況下におけるターボチャージャのスラストベアリングの耐久性が不足しているため、当該状況下で繰り返しエンジンに高負荷を加えたり高回転域で使用すると、スラストベアリングおよびスラストリングに摩耗を生じることがある。そのため、ターボチャージャのシャフトにガタつきが生じ、そのままの状態で使用を続けると、ターボチャージャのシールリングが損傷してエンジンオイルが漏れ出し、当該オイルがエンジン内部、排気系に入り込み、白煙、異音、エンジン回転数の上昇等の不具合が発生し、最悪の場合、エンジンが破損するおそれがある。

改善内容

全車両、ターボチャージャを対策品と交換する。また、インタークーラおよび交換したターボチャージャ内部にエンジンオイルの漏れが確認された場合は、エンジン、吸気系、排気系の装置を点検し、損傷部品の交換を行う。さらに使用者に対し、エンジンオイル点検の重要性について注意喚起を行う。

注： は交換部品を示す。

識別：ターボチャージャ本体の銘板にて識別する。