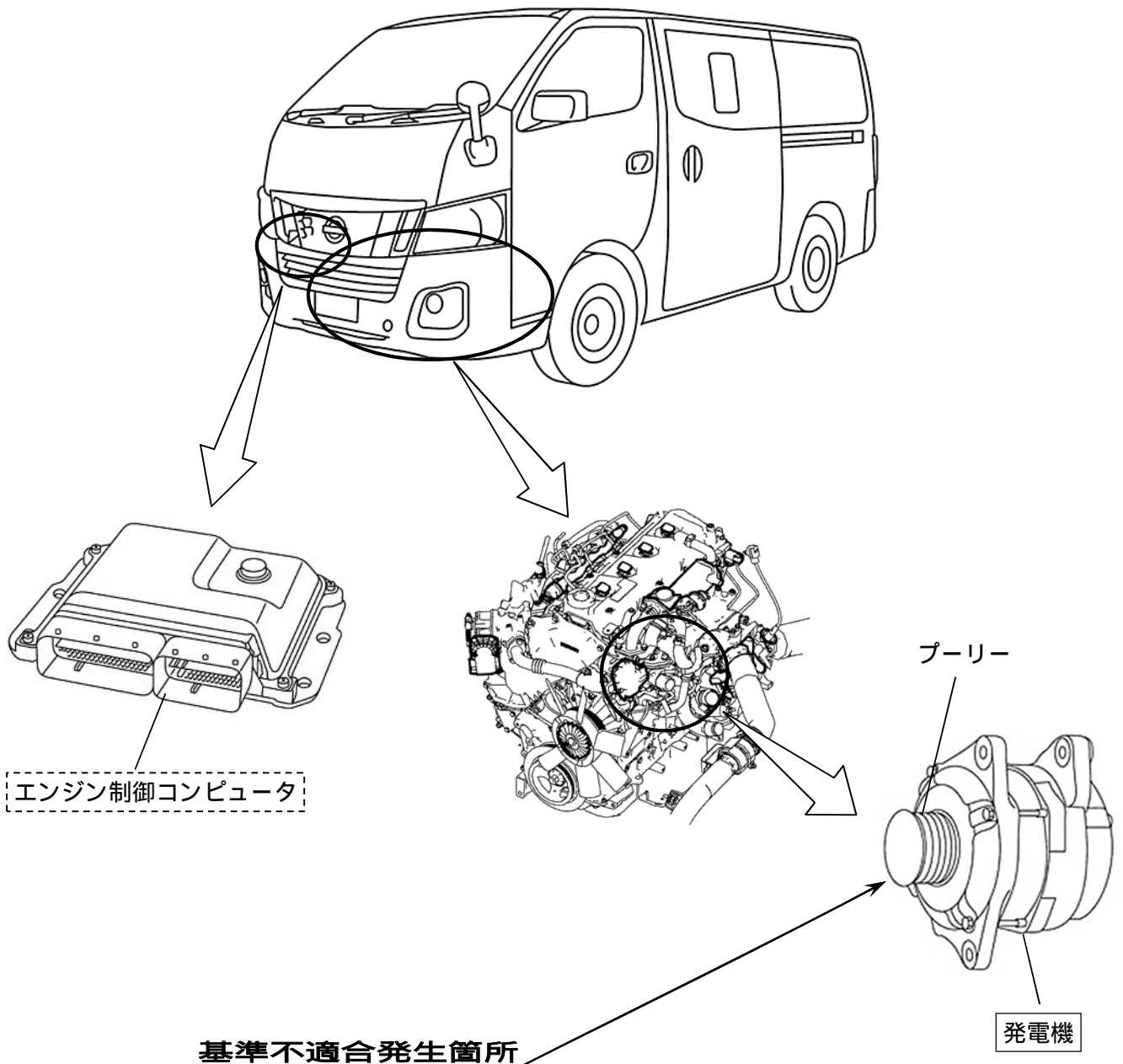


## 改善箇所説明図



### 基準不適合発生箇所

ディーゼルエンジン車の発電機において、補機ベルトからの圧力に対してプーリー内のベアリングの耐久性が不足しているため、エンジンの回転変動の繰り返しにより当該ベアリングが破損するものがある。そのため、そのまま使用を続けると、当該プーリーが脱落して充電警告灯が点灯し、最悪の場合、走行中にエンストし再始動できなくなるおそれがある。

### 改善の内容

全車両、当該発電機および補機ベルトを対策品と交換する。また、寒冷地仕様車は、エンジン制御コンピュータを対策品の発電機に適合したプログラムに修正する。

識別：銀色のシールをモデルナンバープレートの右横に貼り付ける。

注：  は、交換部品を示す。  は、修正する部品を示す。