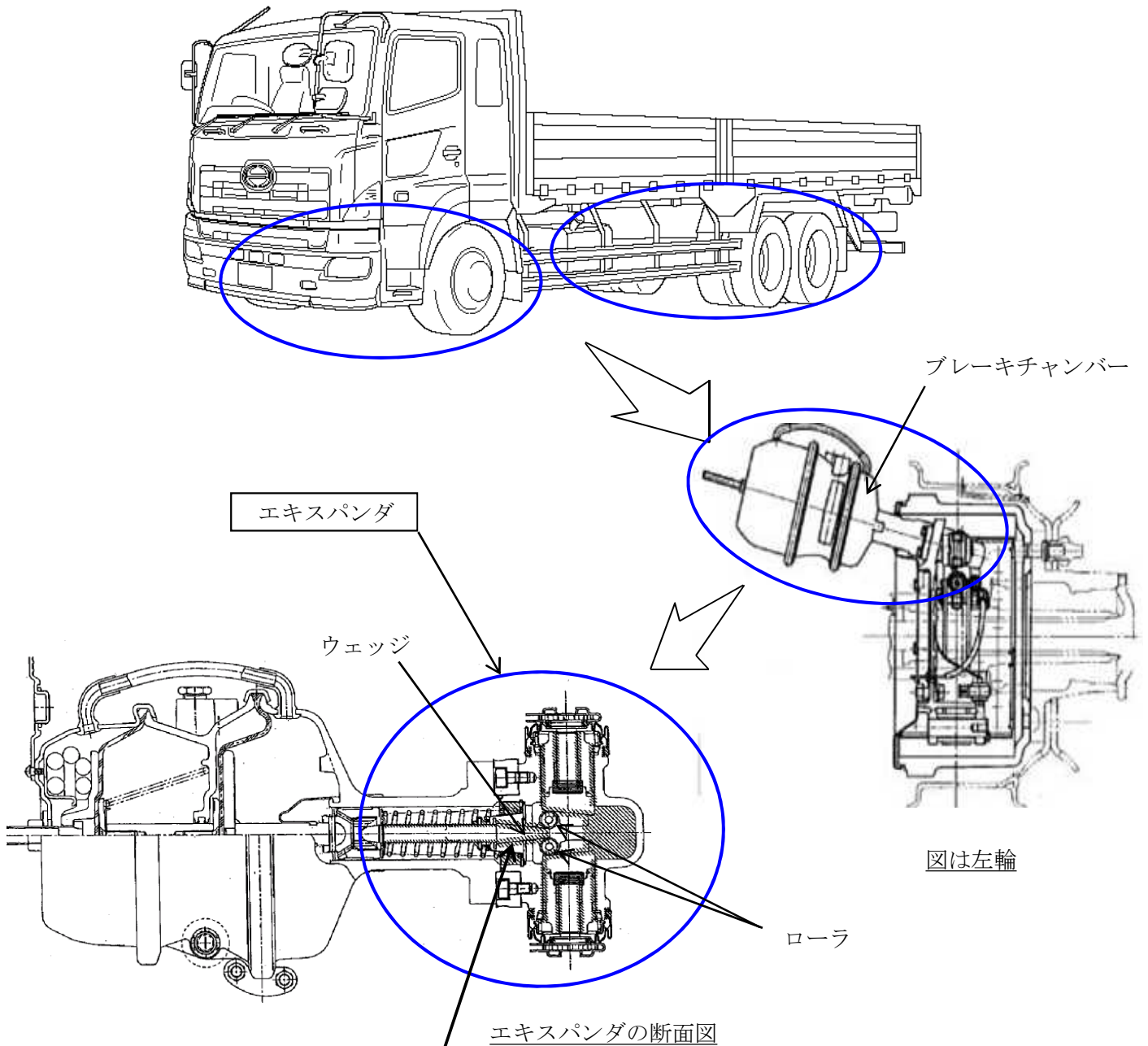


改善箇所説明図



注： □ 内は点検及び必要に応じて交換する部品を示す。

基準不適合発生箇所

大型中型トラック・バスのブレーキにおいて、エキスパンダのウェッジの熱処理が不適切なため、硬度が不足しているものがある。そのため、制動を繰り返すことでウェッジが摩耗し制動力が変化し、最悪の場合、ウェッジが損傷し、車輪の制動ができなくなるおそれがある。

改善の内容

全車両、当該エキスパンダの製造番号を点検し、対象のものは良品と交換する。

識別 : 改善済車両にはネームプレートに白色ペイントを塗布する。

