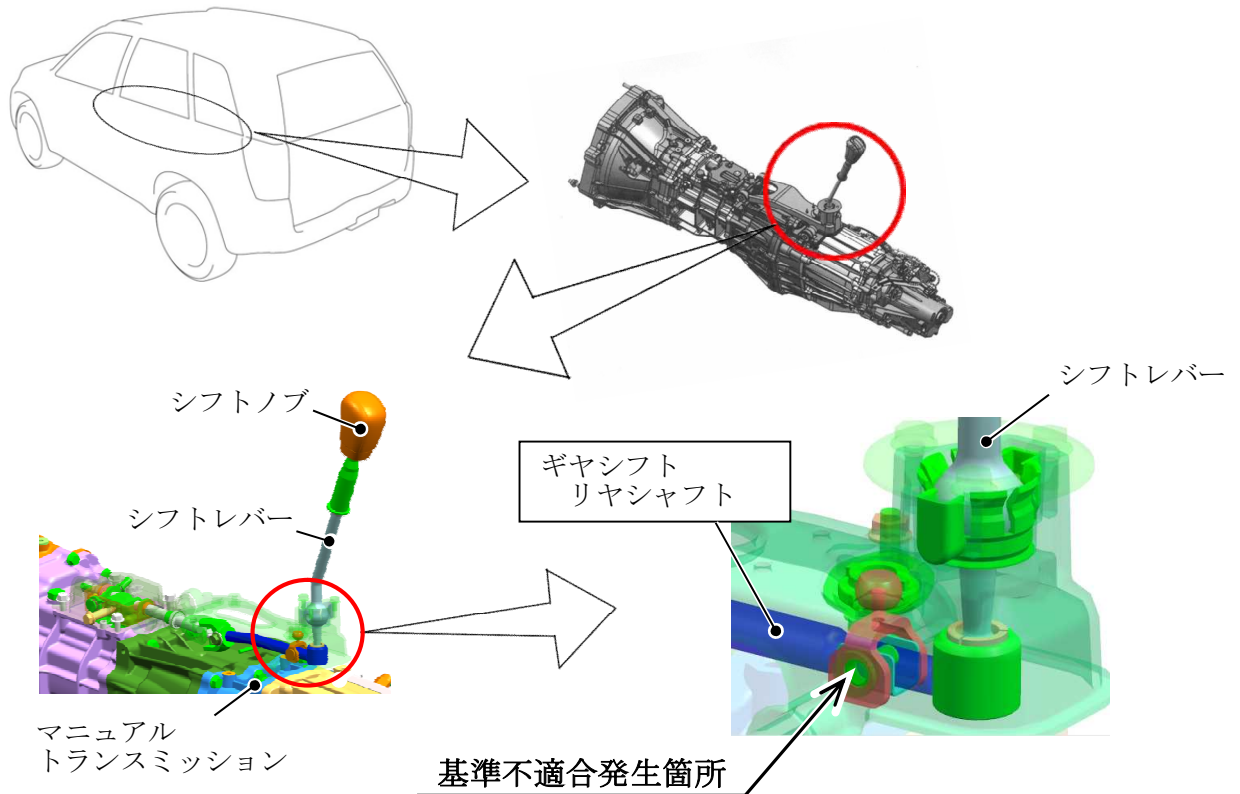
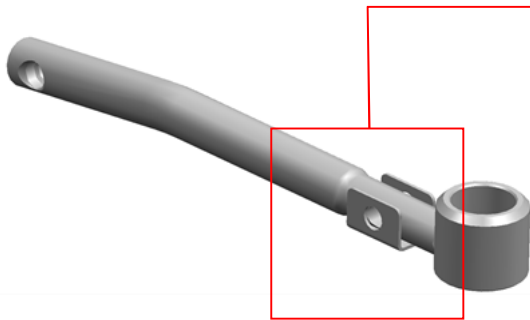


改善箇所説明図



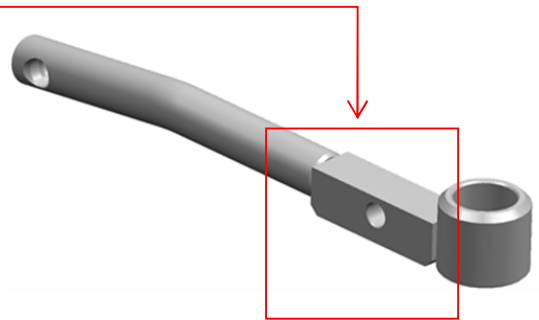
マニュアルトランスミッション仕様車において、ギヤシフトリヤシャフトの強度が不足しているものがある。そのため、シフト操作を繰り返すと、ギヤシフトリヤシャフトに亀裂が入り、そのまま使用を続けるとギヤシフトリヤシャフトが折損し、最悪の場合、変速操作ができなくなり走行不能となるおそれがある。

【改善前】



【改善後】

ギヤシフトリヤシャフトの
形状を変更する



改善の内容

全車両、ギヤシフトリヤシャフトを対策品に交換する。

識別：ID プレートに青色のシールを貼付する。

注： は交換部品を示す。