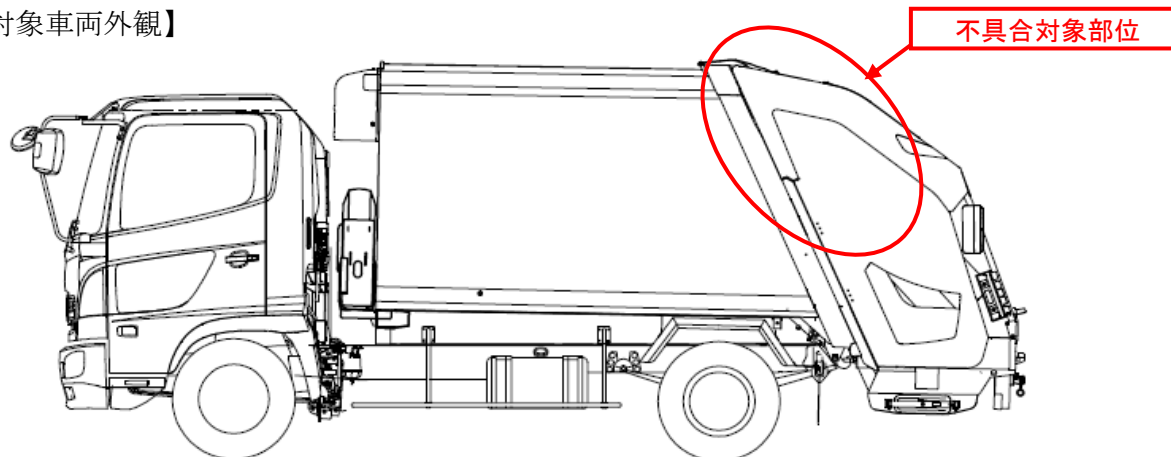


## ◆ 改善箇所説明図 ◆

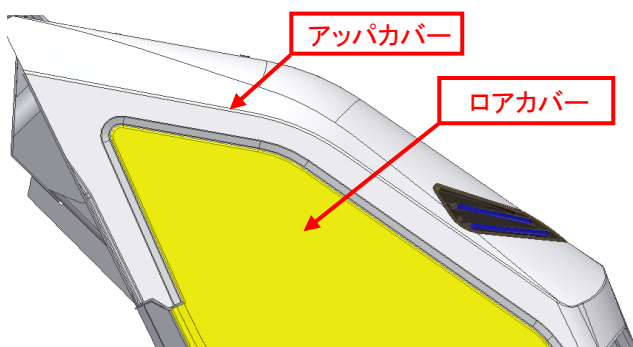
【対象車両外観】



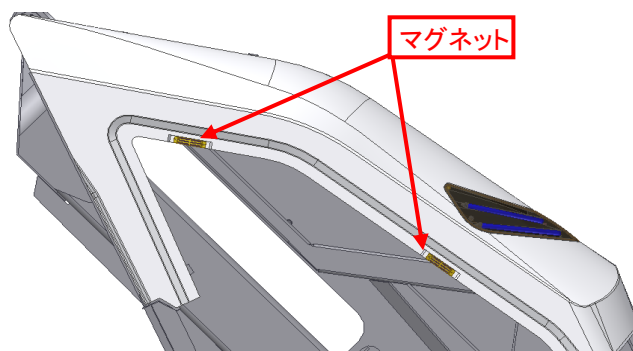
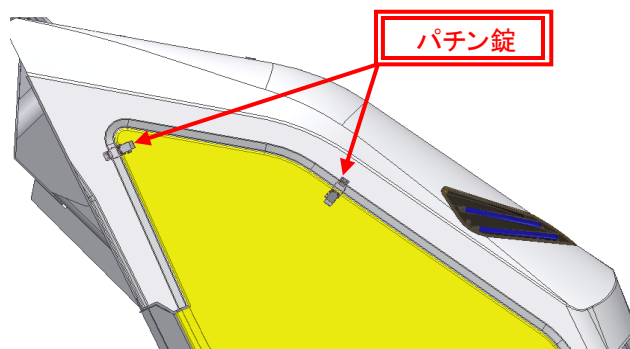
【改善対象部位詳細】

テールゲート(積込装置)サイドカバー左側面からの見取図(右側面は同様の対象形状)

現 状



改善後



 は追加する部品を示す。

【不具合の内容】

塵芥車の積込装置側面の開閉式のサイドカバーにおいて、ロアカバーとアツパカバーの固定方法が不適切なため、走行中の走行風等によりロアカバー上部の固定が外れることがある。そのため、そのままの状態で行くと、最悪の場合、ロアカバーが破損・脱落して、他の交通の妨げになるおそれがある。

【改善の内容】

全車両、ロアカバーとアツパカバーを固定するパチン錠を2箇所追加する。(左右両面共に同様) なお、ロアカバーの亀裂・破損等の有無を確認し、亀裂・破損等が確認された場合はロアカバーを補修又は交換する。

【識別方法】

改善実施済車には運転者席側ドア開口部のドアロックストライカ付近に No.4080のステッカーを貼付する。