

防災拠点等となる建築物に係る機能継続ガイドラインに 関連する既往指針等の概要

3. 機能継続に係る目標.....	2
4. 立地計画.....	12
5. 建築計画.....	13
6. 構造計画(構造体及び非構造部材の耐震設計)	
6.1 構造体の耐震設計.....	14
6.2 非構造部の耐震設計.....	20
7. 設備計画(耐震設計及びライフライン途絶対策)	
7.1 建築設備の耐震設計.....	24
7.2 ライフラインの途絶等に対応した建築設備の機能確保.....	28
8. 大地震時の円滑な機能継続確保のための平時からの準備.....	29
(参考1)防災拠点等となる建築物に係る機能継続ガイドラインに関連する既往指針等一覧.....	32
(参考2)ASCE7-10(Minimum Design Loads for Buildings and Other Structures)の概要.....	34

「3. 機能継続に係る目標」

既存指針等に示された参考となる知見の概要及び参照頁

■国土交通省大臣官房官庁営繕部「官庁施設の総合耐震・対津波計画基準」

- ・ 国家機関の建築物及びその附帯施設の位置、規模及び構造に関する基準（平成6年12月15日建設省告示第2379号）及び国家機関の建築物及びその附帯施設の保全に関する基準（平成17年5月27日国土交通省告示第511号）に基づき、国家機関の建築物及びその附帯施設（官庁施設）の営繕等を行うに当たり、地震被害、津波災害及びそれら二次災害に対する安全性に関する基本的事項を定めるとともに、保全に係る事項について定め、地震及び津波による災害時に官庁施設として必要な機能の確保を図ることを目的として策定。

【本ガイドラインに係る内容の該当ページ】

●官庁施設の耐震安全性 [参照頁3頁]

- ・ 官庁施設の耐震安全性について、以下のとおり記載。

官庁施設の整備に当たっては、官庁施設の有する機能、官庁施設が被害を受けた場合の社会的影響及び官庁施設が立地する地域的条件を考慮し、施設を分類し、構造体、建築非構造部材、建築設備等について、大地震動に対して官庁施設が持つべき耐震安全性の日標を定め、その確保を図る。特に、災害対策の指揮及び情報伝達、救護、消火活動等の災害応急対策活動に必要な官庁施設、危険物を貯蔵又は使用する官庁施設、多数の者が利用する官庁施設等の人命及び物品の安全性確保が特に必要な官庁施設については、他の官庁施設に比べ、大地震動に対しても耐震性能に余裕を持たせることを目標とする。

●構造体の耐震安全性確保 [参照頁:4頁]

- ・ 大地震動に対する構造体の耐震安全性の目標について、以下のとおり記載。

- ①耐震安全性の分類をⅠ類とする建築物については、大地震動後、構造体の補修をすることなく建築物を使用できることを目標とし、人命の安全確保に加えて十分な機能確保が図られるものとする。対象施設は、災害応急対策活動に必要な官庁施設及び危険物を貯蔵又は使用する官庁施設のうち、特に重要な官庁施設とし、位置・規模・構造の基準別表(一)から(三)、(五)及び(十)に掲げる官庁施設とする。
- ②耐震安全性の分類をⅡ類とする建築物については、大地震動後、構造体の大きな補修をすることなく建築物を使用できることを目標とし、人命の安全確保に加えて機能確保が図られるものとする。対象施設は、災害応急対策活動に必要な官庁施設、危険物を貯蔵又は使用する官庁施設、多数の者が利用する官庁施設等とし、位置・規模・構造の基準別表(四)、(六)から(九)及び(十一)に掲げる官庁施設とする。
- ③耐震安全性の分類をⅢ類とする建築物については、大地震動により構造体の部分的な損傷は生じるが、建築物全体の耐力の低下は著しくないことを目標とし、人命の安全確保が図られるものとする。対象施設は、位置・規模・構造の基準別表(十二)に掲げる官庁施設とする。

●**建築非構造部材の耐震安全性確保** [参照頁:6頁]

・大地震動に対する建築非構造部材の耐震安全性の目標について、以下のとおり記載。

①耐震安全性の分類をA類とする官庁施設は、災害応急対策活動に必要な官庁施設、危険物を貯蔵又は使用する官庁施設とし、位置・規模・構造の基準別表(一)から(七)、(十)及び(十一)に掲げる官庁施設とする。これらの官庁施設の外部及び活動拠点室、活動支援室、活動通路、活動上重要な設備室、危険物を貯蔵又は使用する室等における建築非構造部材については、大地震動後、災害応急対策活動等を円滑に行ううえ、又は危険物の管理のうえで支障となる建築非構造部材の損傷、移動等が発生しないことを目標とし、人命の安全確保に加えて十分な機能確保が図られるものとする。また、機能の停止が許されない室においては、要求される機能に応じた検討を行う。

②耐震安全性の分類をB類とする官庁施設は、位置・規模・構造の基準別表(八)、(九)及び(十二)に掲げる官庁施設とする。これらの官庁施設の建築非構造部材については、大地震動により建築非構造部材の損傷、移動等が発生する場合でも、人命の安全確保と二次災害の防止が図られていることを目標とする。A類の官庁施設の一般室についても同様とする。

●**建築設備の耐震安全性確保** [参照頁:7頁]

・大地震動に対する建築設備の耐震安全性の目標について、以下のとおり記載。

①耐震安全性の分類を甲類とする建築物の建築設備については、大地震動後の人命の安全確保及び二次災害の防止が図られているとともに、大きな補修をすることなく、必要な設備機能を相当期間継続できることを目標とする。対象施設は、災害応急対策活動に必要な官庁施設及び危険物を貯蔵又は使用する官庁施設とし、位置・規模・構造の基準別表(一)から(六)、(十)及び(十一)に掲げる官庁施設とする。

②耐震安全性の分類を乙類とする建築物の建築設備については、大地震動後の人命の安全確保及び二次災害の防止が図られていることを目標とする。対象施設は、位置・規模・構造の基準別表(七)から(九)及び(十二)に掲げる官庁施設とする。

(参考)国家機関の建築物及びその附属施設の位置、規模及び構造に関する基準(平成 6 年 12 月 15 日建設省告示第 2379 号)(最終改正:平成 25 年 3 月 29 日)

別表

種類
(一) 災害対策基本法(昭和三十六年法律第二百二十三号)第二条第三号に規定する指定行政機関が使用する官庁施設(災害応急対策を行う拠点となる室、これらの室の機能を確保するために必要な室及び通路等並びに危険物を貯蔵又は使用する室を有するものに限る。以下(二)から(十一)において同じ。)
(二) 災害対策基本法第二条第四号に規定する指定地方行政機関(以下「指定地方行政機関」という。)であって、二以上の都府県又は道の区域を管轄区域とするものが使用する官庁施設及び管区海上保安本部が使用する官庁施設
(三) 東京都、神奈川県、千葉県、埼玉県、愛知県、大阪府、京都府及び兵庫県並びに大規模地震対策特別措置法(昭和五十三年法律第七十三号)第三条第一項に規定する地震防災対策強化地域内にある(二)に掲げるもの以外の指定地方行政機関が使用する官庁施設
(四) (二)及び(三)に掲げるもの以外の指定地方行政機関が使用する官庁施設並びに警察大学校等、機動隊、財務事務所等、河川国道事務所等、港湾事務所等、開発建設部、空港事務所等、航空交通管制部、地方气象台、測候所、海上保安監部等及び地方防衛支局が使用する官庁施設
(五) 病院であって、災害時に拠点として機能すべき官庁施設
(六) 病院であって、(五)に掲げるもの以外の官庁施設
(七) 学校、研修施設等であって、災害対策基本法第二条第十号に規定する地域防災計画において避難所として位置づけられた官庁施設((四)に掲げる警察大学校等を除く。)
(八) 学校、研修施設等であって、(七)に掲げるもの以外の官庁施設((四)に掲げる警察大学校等を除く。)
(九) 社会教育施設、社会福祉施設として使用する官庁施設
(十) 放射性物質若しくは病原菌類を貯蔵又は使用する施設及びこれらに関する試験研究施設として使用する官庁施設
(十一) 石油類、高圧ガス、毒物、劇薬、火薬類等を貯蔵又は使用する官庁施設及びこれらに関する試験研究施設として使用する官庁施設
(十二) (-)から(十一)に掲げる官庁施設以外のもの

●津波に対する機能確保の目標 [参照頁:11 頁]

・津波に対する機能確保の目標について、以下のとおり記載。

想定される津波に対して、施設運用管理上の対策と施設整備上の対策を一体的に講ずることにより、官庁施設内の人員の安全及び官庁施設を使用する機関の事務及び事業に関する次の目標が達成されるようにする。ただし、(3)の目標は災害応急対策活動を行う機関に限る。

- (1)国の防災基本計画に示されている発生頻度は極めて低いものの発生すれば甚大な被害をもたらす最大クラスの津波(以下「レベル 2 の津波」という。)と最大クラスの津波に比べて発生頻度が高く津波高は低いものの大きな被害をもたらす津波 (以下「レベル 1 の津波」という。)のいずれのレベルの津波においても施設利用者の安全確保を最優先の目標とする。
- (2)レベル 1 の津波に対しては、津波の収束後に事務及び事業の早期再開が可能となることを目標とする。
- (3)レベル 1 の津波はもとよりレベル 2 の津波に対しても、津波発生時の災害応急対策活動が可能となることを目標とする。

●津波に対する官庁施設の機能の確保 [参照頁:11～12 頁(本文)]

・津波に対する官庁施設の機能確保について、以下のとおり記載。

沿岸地域に所在する必要性が高い機関が使用する官庁施設の機能の確保は次による。

- (1)施設を使用する機関による避難計画等の施設運用管理上の対策との連携により、「第 1 章津波に対する機能確保の目標において定められた目標を達成する。
- (2)立地条件や代替機能の有無等によって施設整備上の対策の程度が異なることを考慮し、用地取得費を含めた経済合理性と平常時の利便性に総合的に優れた施設整備を行う。
- (3)施設整備の検討に当たっては、周辺の官公庁施設等との連携等の可能性を考慮し、一定エリア内の官庁施設について群として効率的・効果的な整備を図る。

■国土交通省国土技術政策総合研究所「災害拠点建築物の設計ガイドライン（案）」

- ・「災害拠点建築物」を実現するために、計画、設計、管理に関する全体的な姿を示すとともに、設計上必要となる事項をガイドラインとして示したもの。「官庁施設の総合耐震・対津波計画基準」等の既往指針を補完するものとしている（国土交通省総合技術開発プロジェクト「災害拠点建築物の機能継続技術の開発（平成 25 年度～平成 28 年度）」において検討）。

【本ガイドラインに係る内容の該当ページ】

●目的と利用 [参照頁:5頁(本文)、6頁(解説)]

- ・大規模災害発生時を想定し、庁舎など災害対策活動の拠点となる建築物の設計等を行うに当たり、災害拠点建築物として必要な拠点機能の継続を図る上で必要となる基本的事項を記載。

●災害拠点建築物の機能確保の目標 [参照頁:14頁(本文)、14～17頁(解説)]

- ・大規模災害発生時において、災害拠点建築物が確保すべき状態を想定し、目標性能について時間軸に沿った機能確保の目標を設定。なお、「官庁施設の総合耐震・対津波計画基準」の耐震安全性の分類によるⅠ類又はⅡ類については、「災害拠点建築物の設計ガイドライン(案)」と同等の目標性能に該当するものとされている。

(構造躯体の耐震安全性の目標)

災害拠点建築物の設計ガイドライン(案) の目標性能(耐震)	官庁施設の総合耐震・対津波計画基準	
	分類	耐震安全性の目標
機能継続に支障となるような損傷を生じない	Ⅰ類	大地震動後、構造体の補修をすることなく建築物を使用できることを目標とし、人命の安全確保に加えて十分な機能確保が図られ
	Ⅱ類	大地震動後、構造体の大きな補修をすることなく建築物を使用できることを目標とし、人命の安全確保に加えて十分な機能確保が図られる
	Ⅲ類	大地震動により構造体の部分的な損傷は生じるが、建築物の耐力の低下は著しくないこと。

■（一社）日本建築構造技術者協会「JSCA性能設計説明書2016年度版（案）」

- ・地震の大きさに対してどの程度の被害にとどめるかという建築主の要求に応じて、目標とする建物の耐震性能のグレードを定めて設計を行う方法を提案。
- ・地震に対する建物の性能を評価する上で、想定する地震と躯体や非構造部材の予測される被害の程度や状態について検討することが必要であるとしており、地震の大きさ、耐震性能グレード、性能指標が重要との考えが記載。性能指標として、被害の程度を構造設計で検証する数値を記載。

【本ガイドラインに係る内容の該当ページ】

●性能設計のプロセス [参照頁:10~16 頁]

- ・要求性能の把握(性能マトリックス)、目標性能の設定(性能メニュー)、耐震性能の提示(性能カルテ)のプロセスを明示。

(JSCA 性能設計説明書 2016(案)における「性能マトリックス」及び「性能メニュー」)

【耐震・制震構造】

地震発生後の
機能継続性に相当

地震の大きさ 被害の程度	稀に発生する地震動 震度5弱程度	かなり稀に発生する地震動 震度5強程度	極めて稀に発生する地震動 震度6強程度	余裕度検証用の地震動 震度7程度
無被害～ 軽微な被害	基準級	上級	特級	—
小破		基準級	上級	特級
中破 (～大破)	建築基準法を 満たさない 性能範囲		基準級	上級

地震の大きさ 耐震性能 グレード	稀に発生する地震動 震度5弱程度	かなり稀に発生する地震動 震度5強程度	極めて稀に発生する地震動 震度6強程度	余裕度検証用の地震動 震度7程度
特級	無被害 機能維持 修復不要	無被害 機能維持 修復不要	軽微な被害 主要機能確保 軽微な修復	小破 指定機能確保 小規模修復
上級	無被害 機能維持 修復不要	軽微な被害 主要機能確保 軽微な修復	小破 指定機能確保 小規模修復	中破(～大破) 限定機能確保 (～人命保護) 中(～大)規模修復
基準級	無被害 機能維持 修復不要	—	中破(～大破) 限定機能確保 (～人命保護) 中(～大)規模修復	—

※構造体の具体的な変形制限値(許容値)は、構造形式、中層又は高層等の区分ごとに別途示されている。

(JSCA 性能設計説明書 2016(案)における「性能マトリクス」及び「性能メニュー」)

【免震構造】

地震発生後の
機能継続性に相当

地震の 大きさ 被害の程度	稀に 発生する地震動 震度 5 弱程度	かなり稀に 発生する地震動 震度 5 強程度	極めて稀に 発生する地震動 震度 6 強程度	余裕度 検証用の地震動 震度 7 程度
無被害～ 軽微な被害	免震基準級	免震基準級	免震上級 免震基準級	免震特級
小破	建築基準法を 満たさない 性能範囲	—	—	免震上級

耐震性能 グレード 地震の 大きさ	稀に 発生する地震動 震度 5 弱程度	かなり稀に 発生する地震動 震度 5 強程度	極めて稀に 発生する地震動 震度 6 強程度	余裕度 検証用の地震動 震度 7 程度
免震特級	無被害 機能維持 修復不要	無被害 機能維持 修復不要	無被害 機能維持 修復不要	軽微な被害 主要機能確保 軽微な修復
免震上級	無被害 機能維持 修復不要	無被害 機能維持 修復不要	軽微な被害 主要機能確保 軽微な修復	小破 指定機能確保 小規模修復
免震基準級	—	無被害 機能維持 修復不要	軽微な被害 主要機能確保 軽微な修復	—

■（一社）日本建築学会「天井等の非構造部材の落下に対する安全対策指針・同解説」

- ・天井等の仕上げ材や設備機器等の非構造材の落下に対し、利用者の安全を確保するための対策について記載。指針編解説編、工法および事例の紹介編、付録編の4部で構成。
- ・指針編では、天井等の非構造材に要求される性能を「人命保護」と「機能維持」の2つに分けて記載。確実な「人命保護」の実現が常に最優先でなければならないという原則に基づき、設計の進め方、関係者の役割、その他の重要事項と課題について整理。解説編では具体例を示しながら詳細に解説。工法および事例の紹介編では、実際の人命保護に対応する工法や機能維持に対応する工法について事例紹介。

【本ガイドラインに関する内容の該当ページ】

●基本的考え方 [参照頁:1頁(本文)、7~8頁(解説)]

- ・人命保護の確保が基本であり、重力により発生する落下現象の制御が安全対策の本質であるとして整理。

●発注者との合意形成 [参照頁:3頁(本文)、101~107頁(解説)]

- ・設計者は発注者に対し天井等の非構造材に予測される各種損傷や劣化と、それにより発生しうる危険性の詳細について確実に伝える。人命保護の実現と必要な機能維持について協議し、意思の疎通と合意形成を図ったうえでこれを実現する設計を提示し行うなど、発注者と設計者の合意形成の必要性や進め方について整理。

■文部科学省「学校施設の非構造部材の耐震化ガイドブック（改訂版）」

- ・地震時に非構造部材による大きな被害が生じないように、錆やひび割れなどの劣化状況や部材の取付け工法などの確認を行い、非構造部材の危険性を把握し予防的な対策に結びつけていくことを目的として作成。1章から3章には、非構造部材の点検に係る基本的な情報を記載。4章と5章は、実際の点検に用いるチェックリストとその解説。6章には学校設置者による具体的な取組事例、7章にはその他の参考資料を掲載。

【本ガイドラインに関する内容の該当ページ】

●地震時に非構造部材が備えるべき性能 [参照頁:10頁]

- ・備えるべき性能として、安全性・機能維持性・修復性を挙げ、児童生徒等の安全確保、地域の避難所としての機能確保等、学校施設に求められる機能の特性を考慮し、安全性と機能維持性の確保について記載。

■（一社）日本医療福祉設備協会「病院設備設計ガイドライン（BCP編）」

- ・東日本大震災の教訓を踏まえ、病院スタッフと建築設備設計者が協働することで機能する病院BCPと建築設備システムの構築を目指した、病院設備全般に関する災害対策ガイド。
- ・「運用編」と「設計編」で構成され、「運用編」では、主に病院スタッフを対象として、大地震時の病院BCPの考え方を記載。広域の大地震の時に、ライフライン（電力・ガス・水道・下水道）、建物本体、建築設備、医療機器、家具、什器等ごとに発生する状況を示しているもの。また、備蓄量の考え方、初動対応、震災訓練、地域連携の重要性を記載。
- ・「設計編」では主に病院設備設計者を対象として、病院BCPを支える建築設備（電気設備、衛生設備、空調設備、昇降機設備）の災害対策についての考え方を記載。

【本ガイドラインに関する内容の該当ページ】

●災害時医療と時系列変化 [参照頁:3頁]

・発災後の時間経過と対象疾患との関係について記載。

●災害時に継続する病院機能の考え方 [参照頁:17~18頁]

・災害時の病院機能として、入院患者への対応と救急患者への対応という2つの機能に分けて、病院BCPの目的と機能(建物の構造強度、防災設備、避難誘導設備、非常照明設備、消火設備など主に安全を確保、避難するための設備や空間を提供する機能)等について記載。

・特に、病院機能としては患者の安全確保と避難誘導、災害時の最低限生活を可能にするための機能、安全性や居住性、業務空間を確保について記載。

■国土交通省官庁営繕部「業務継続のための官庁施設の機能確保に関する指針」

・業務継続が確実に実行されるため、業務を行う場である官庁施設が発災時において、業務継続が有効に機能する必要がある。そのため、業務継続の確実な実施に資することを目的として、発災時において官庁施設に求められる機能を定め、それを満たすための具体的手法を記載。

・地震等を基本的な対象災害とし、業務継続計画を策定する中央省庁及び地方支分部局等が非常時優先業務を行う施設を対象施設としている。

【本ガイドラインに係る内容の該当ページ】

●耐震安全性 [参照頁:3頁]

・非常時優先業務を行う官庁施設について、非常時優先業務に必要な機能を維持するために必要となる耐震安全性の確保に係る事項について記載。

●基幹設備機能 [参照頁:3頁]

・非常時優先業務を行うための活動支援空間及び執務空間における機能を維持にかかる留意事項について記載。

●活動空間における機能 [参照頁:3頁]

・非常時優先業務を行うために次の事項に留意し、必要とする明るさ、空気環境等、必要となる執務空間における機能の確保について記載。

●活動支援空間における機能 [参照頁:4頁]

・非常時優先業務を行うために必要とする移動機能、物品の保管機能、活動支援空間における必要機能の確保に係る事項について記載。

■内閣府「市町村のための業務継続計画作成ガイド」

・人口が1万人に満たないような小規模市町村を対象に、業務継続を図るためにあらかじめ策定すべき事項をまとめたもの。「市町村のための業務継続計画作成ガイド」で示されている様式を使用し、その記入例を参考に検討を進めることで、業務継続計画のうち特に重要な要素が定められるように構成されている。計画策定後の継続的改善にも役立つ情報も記載。

【本ガイドラインに係る内容の該当ページ】

●業務継続計画の特に重要な6要素 [参照頁:4頁]

・首長不在時の明確な代行順位及び職員の参集体制、本庁舎が使用できなくなった場合の代替庁舎の特定、電気、水、食料等の確保、災害時にもつながりやすい多様な通信手段の確保、重要な行政データのバックアップ、非常時優先業務の整理。

■文部省大臣官房文教施設部長「文教施設の耐震性の向上の推進について（通知）」（平成11年4月20日 文施指第103号）

・阪神・淡路大震災において、新耐震設計法による建築物の一部にも被害が発生していることに鑑み、文部省（現文部科学省）が各学校等の設置者に対して、構造計画の重要性について認識するとともに、改めて余力のある設計を行うこと等に留意し、（社）日本建築学会耐震性能小委員会の報告を参考に、一層の耐震性の向上に努めるよう通知したものの。

【本ガイドラインに係る内容の該当ページ】

●新築建築物について [参照頁:通知別添 日本建築学会学校建築委員会耐震性能小委員会「文協施設の耐震性能等に関する調査研究(平成7年度概要版)」(平成8年3月)]

・今後の文教施設の整備に当たっては、以下の諸点に留意することが望ましい。

(1)地震時の児童・生徒等の安全確保に併せて、大地震後における教育研究活動の速やかな回復、また、被災直後の一時的避難施設としての機能を考慮すると、設計用地震力の割増(1.25倍程度)を考慮することが望ましい。

(2)敷地の状況をよく調査し、液状化などの可能性があれば、地盤改良など適切な対策を行う必要がある。また、建物が切土、盛土上に跨る場合は、杭基礎とするなど基礎構造について特に留意する。

1-1 鉄筋コンクリート造建築物について

(1)桁行、梁間、いずれの方向にも耐震壁をバランスよく配置し、柱の仮定断面は余裕をもって設定するなど強度型の設計を心がける。

(2)柱がある程度塑性化する場合も想定し、靱性が確保できる配筋(閉鎖型帯筋、副帯筋の使用)が望まれる。

(3)保有水平耐力、降伏機構を確認することが望ましい。

1-2 鉄骨造建築物について

(1)柱脚を固定とする場合は、露出形式を避け、十分な埋め込み深さを有する埋込式柱脚とすることが望ましい。

(2)露出形式柱脚を用いる場合は、アンカーボルトの早期破壊を避け、回転能力の十分あるディテールを選択する。

(3)鉄骨部分の鉄筋コンクリート部分への定着部においても、アンカーボルトの十分な定着を確保し、パンチングシア破壊などを避けるように鉄筋コンクリート部分を設計すべきである。特に鉄骨屋根部分の崩落は大きな災害を引き起こす可能性があるため、慎重な詳細設計と耐力の余裕が必要である。

1-3 その他

(1)地震時に二次部材や設備機器の落下を防止する設計が必要である。

(2)プレキャストコンクリート板で構成されるような一体性のない屋根板を載せた構造の大空間架構の設計に当たっては、できるだけ分割パネルを相互に緊結して一体性を増すようにするとともに、地震時に、屋根板を支持している鉛直部材の頂部の水平変形が過大にならないように設計する必要がある。

「4. 立地計画」 既存指針等に示された参考となる知見の概要及び参照頁

■国土交通省大臣官房官庁営繕部「官庁施設の総合耐震・対津波計画基準」(再掲)

【本ガイドラインに係る内容の該当ページ】

●官庁施設の位置選定 [参照頁:1頁]

・官庁施設の位置の選定について以下のとおり記載。

- (1)官庁施設の位置は、地震及び津波による災害時においても、人命・財産の安全が十分に確保されるよう選定するものとする。
- (2)災害応急対策活動に必要な官庁施設の位置は、ライフライン及び前面道路の機能障害が発生せず、又は早期復旧が可能なよう選定するものとする。
- (3)災害応急対策活動に必要な官庁施設の位置は、地域防災計画等に基づき、地方公共団体の施設等との連携の必要性を勘案して選定するものとする。

●災害応急対策活動に必要な官庁施設の配置計画等 [参照頁:1～2頁(本文)]

・災害応急対策活動に必要な官庁施設の配置計画等について以下のとおり記載。

- (1)災害応急対策活動に必要な官庁施設の敷地は、災害応急対策活動等を考慮した広さ及状とし、また、その配置は、災害応急対策活動時等に十分機能するよう計画するものとする。
- (2)災害応急対策活動に必要な官庁施設の配置は、二次災害、特に火災によりその機能等を損なうことのないよう計画するものとする。
- (3)災害応急対策活動の拠点として、地方公共団体、公共・公益機関等の施設と一体として計画される官庁施設は、地方公共団体等の施設と災害応急対策活動上の連携を図るため、次の点に留意した配置計画とする。
 - ①災害応急対策活動を考慮した官庁施設の配置
 - ②災害応急対策活動を考慮した車の動線計画
 - ③災害応急対策活動を考慮した駐車場、広場等の配置
- (4)災害応急対策活動に必要な官庁施設の配置は、敷地地盤の変動によるライフラインの途絶を防止するため、防災上、適度な引き込み距離が確保できるよう計画するものとする。

●災害応急対策活動に必要な官庁施設の規模 [参照頁:2頁]

・災害応急対策活動に必要な官庁施設の規模については、災害応急対策活動に必要な官庁施設の整備に当たっては、災害応急対策活動を維持・継続させるために必要な規模の備蓄室、設備室等を確保する。特に、災害対策の指揮及び情報伝達のための官庁施設の整備に当たっては、外部からの応援者を含む多数の災害対策要員が集中的に活動できるような活動拠点室等を確保するとの記載。

■国土交通省国土技術政策総合研究所「災害拠点建築物の設計ガイドライン(案)(再掲)

【本ガイドラインに係る内容の該当ページ】

●災害拠点建築物の立地の選定[参照頁:8頁(本文)、9頁(解説)]

・各種の災害に関する情報を示し、立地選定に当たって、災害との関係や良好な地盤の選定に考慮することを記載。特に耐震設計における想定外の状況や不確定性の排除という点から、液状化や活断層(政府地震調査研究推進本部HPでは、主要活断層の活動予測評価資料が公表)に留意することを記載。

「5. 建築計画」 既存指針等に示された参考となる知見の概要及び参照頁

■国土交通省大臣官房官庁営繕部「官庁施設の総合耐震・対津波計画基準」(再掲)

【本ガイドラインに係る内容の該当ページ】

●建築計画上の耐震安全性確保 [参照頁:3~4頁]

・建築計画上の耐震安全性確保について以下のとおり記載。

- (1)建築計画に当たっては、活動拠点室、活動支援室及び活動通路(以下「活動拠点室等」という。)、活動上重要な設備室、危険物を貯蔵又は使用する室等を特定し、それ以外の一般室と区分する。また、これらとは別に、機能の停止が許されない室を特定する。
- (2)建築計画上の耐震安全性を確保するため、活動拠点室等、活動上重要な設備室、危険物を貯蔵又は使用する室、機能の停止が許されない室等は、大地震動時及び大地震動後に要求される機能が発揮できるよう、その性能を確保するものとし、また、一般室は、大地震動時及び大地震動後の人命の安全確保と二次災害の防止が図られる性能とする。

活動拠点室等	活動拠点室等については、大地震動後に発生する災害及びそれに引き続いて発生する可能性のある二次災害に対して、その機能を発揮し得る性能を確保する。
活動上重要な設備室	災害対策の指揮及び情報伝達に必要な官庁施設のうち、情報の中心となる電算機及び活動上重要な設備機器を設置する室については、大地震動後に発生する災害及びそれに引き続いて発生する可能性のある二次災害に対して、その機能を発揮し得る性能を確保する。
危険物を貯蔵又は使用する室	危険物を貯蔵又は使用する室については、大地震動後に発生する災害及びそれに引き続いて発生する可能性のある二次災害に対して、官庁施設及び周辺的安全性を確保する。
機能の停止が許されない室	大地震動時においても、その機能の発揮が必要とされる室については、機能が停止することがないよう、その性能を確保する。

■国土交通省国土技術政策総合研究所「災害拠点建築物の設計ガイドライン(案)」(再掲)

【本ガイドラインに係る内容の該当ページ】

●災害拠点建築物の規模、災害拠点建築物内部での機能配置[参照頁:8頁(本文)、10~12頁(解説)]

・敷地内あるいは建築物内において、日常的な使用性、災害時の拠点機能の運用の両面から平面的・立面的に室の配置等について、内陸型、沿岸型建築物の設計例を示しながら記載。

「6. 構造計画（構造体及び非構造部材の耐震設計）」

6. 1 構造体の耐震設計」

既存指針等に示された参考となる知見の概要及び参照頁

■国土交通省大臣官房官庁営繕部「官庁施設の総合耐震・対津波計画基準（再掲）」

【本ガイドラインに關係する内容の該當ページ】

●構造体の耐震安全性確保 [参照頁:5頁]

・大地震に対する構造体の耐震安全性の目標を達成するために以下のとおり記載。

- (1)大地震動時の変形を制限するとともに、目標に応じた耐力の割り増しを行う。なお、建築基準法施行令(昭和25年政令第338号)第82条の3に規定する構造計算により安全さを確かめる場合においては、同条第二号に規定する式で計算した数値にⅠ類は1.5、Ⅱ類は1.25をそれぞれ乗じて得た数値を各階の必要保有水平耐力とする。
- (2)上部構造の地震力に対する抵抗要素は、平面的、立面的に釣り合いよく、かつ十分に配置する。
- (3)基礎構造は、その損傷等により、上部構造の機能確保に有害な影響を与えないものとする。
- (4)本節に規定しない木質構造その他特殊な構造形式の建築物については、構造形式に応じた適切な検討方法により耐震安全性を確保する。
- (5)工作物の構造体は、要求される機能に応じて適切に耐震安全性の目標を設定する。
- (6)免震構造及び制振構造による建築物並びに高層建築物については、本節の規定によるほか、「2.2.5 免震構造及び制振構造」及び「2.2.6 高層建築物」に規定するところによる。

鉄筋コンクリート造	(1)鉄筋コンクリート造の構造体については、耐震安全性の目標を満足する強度、剛性及びじん性を確保する。 (2)鉄筋コンクリート造の各部材については、原則として、脆性的な破壊が生じないものとする。
鉄骨鉄筋コンクリート造	(1)鉄骨鉄筋コンクリート造の構造体については、耐震安全性の目標を満足する強度、剛性及びじん性を確保する。 (2)鉄骨鉄筋コンクリート造の各部材については、原則として、脆性的な破壊が生じないものとする。 (3)鉄骨鉄筋コンクリート造の鉄骨部材については、仕口部の納まり、鉄筋コンクリート部分とのバランスを考慮したものとする。
鉄骨造	(1)鉄骨造の構造体については、耐震安全性の目標を満足する強度、剛性及びじん性を確保する。 (2)鉄骨造の各部材については、十分な変形能力を確保する。 (3)鉄骨造の接合部及び柱脚については、十分な強度を確保する。

●地盤及び基礎構造 [参照頁:6頁]

・地盤及び基礎構造については以下のとおり記載。

- (1)地震動に対する地盤の性状を的確に把握するため、十分な調査を行う。
- (2)地震動時における、液状化等の発生の可能性及びその程度を予測し、それにより建築物等の保有すべき性能が損なわれると判断した場合には、適切な措置を講ずる。
- (3)直接基礎は、鉛直力、水平力、地盤の液状化等による影響に対して十分安全な構造とし、大地震動に対しても鉛直方向の耐力低下は著しくなく、上部構造の機能には有害な影響を与えないものとする。
- (4)杭基礎は、鉛直力、水平力及び地盤の変形による影響に対して十分安全な構造とし、杭と基礎床版の接合は、上部構造より作用する力を十分伝達できる接合とする。また、大地震動に対して部分的な損傷は生じても、鉛直方向の耐力低下は著しくなく、上部構造の機能には有害な影響を与えないものとする。

●免震構造及び制振構造 [参照頁:9～10 頁]

・免震構造及び制振構造については以下のとおり記載。

- (1)免震構造及び制振構造の効果は、採用する架構、対象とする振動外乱の大きさにより異なるため、それぞれの機構の特性を十分に検討し、目的に適合した構造形式を選択する。
- (2)免震構造及び制振構造の耐震安全性の検討は、時刻歴応答解析を行い、振動性状、長時間にわたる長周期地震動の影響等を確認することにより行う。
- (3) 免震構造及び制振構造の建築物の建築非構造部材及び建築設備の機器、配管等は、構造体の地震応答に対して、十分に安全なものとする。
- (4) 免震又は制振の効果を保持する適切な保全を行うため、点検等が可能な構造とする。

免震構造	(1)免震構造は、原則として、大地震動に対しても、機能保持及び収容物の保全が特に必要な官庁施設について適用する。 (2)建築計画及び構造計画は、免震効果が有効に機能するようなものとする。 (3)免震部材は、大地震動時において、鉛直力及び水平力に対し、十分安全な機構とする。 (4)大地震動時における、免震層より上部の各部材の応力は、原則として、短期許容応力度以内とする。
制振構造	(1)制振構造は、原則として、大地震動に対しても、機能保持が特に必要な官庁施設について適用する。 (2)建築計画及び構造計画は、制振効果が有効に機能するようなものとする。 (3)制振構造の効果は、採用する機構により性能が異なるため、それぞれの特性を検討したうえで、目的に適合した構造形式を選択する。

●高層建築物 [参照頁:10 頁]

・高層建築物については、以下のとおり記載。

- (1)高さ 60m を超える建築物の耐震安全性は、大地震動に対しても、官庁施設の機能が確保されることを目標とし、計画に当たっては、原則として、時刻歴応答解析を行って、振動性状等を確認する。
- (2)高層建築物のうち、固有周期の長い建築物については、長時間にわたる長周期地震動の影響、主架構の損傷の蓄積を確認する。
- (3)建築非構造部材及び建築設備の機器、配管は、構造体の地震応答に対し、十分に安全なものとする。
- (4)高層建築物のうち、地震による外力を受けた構造体の損傷状況の目視が困難な建築物については、大地震動後に速やかに被害状況を把握し、安全性を確認するため、建物の応答を定量的に把握できるよう配慮する。

■（一社）日本建築構造技術者協会「JSCA性能設計説明書2016年度版（案）」（再掲）

【本ガイドラインに係る内容の該当ページ】

●耐震性能グレードと被害・修復の程度の関係 [参照頁:10～12 頁]

・地震荷重に対する状態として、被害の程度(大破、中破など)、機能維持の程度(人命保護からは機能維持まで)、要する修復の程度(大規模修復～修復不要まで)について関係性をマトリックス整理。

●性能マトリックス [参照頁:13～14 頁]

・地震の大きさと被害の程度の相関整理と、確保すべき性能グレードを基準級、上級、特級等のランクにグレード分け。

●性能メニュー [参照頁:15～40 頁]

・地震の大きさと性能グレードの相関をマトリックス整理し、性能グレードごとに修復概要を整理。
・性能メニュー、構造種別ごとに層間変形角の目標値や損傷限界、ひび割れ幅等を性能数値表として記載。

●性能カルテ [参照頁:41～42 頁]

・地震の大きさ別に性能評価項目ごとの評価値と判断基準を記載する性能カルテのイメージを記載。

●外力レベルの水準 [参照頁:47 頁]

・実際の地震の大きさ別に地震荷重再現期間係数から外力レベルの水準を定量化。

■国土交通省国土技術政策総合研究所「災害拠点建築物の設計ガイドライン（案）」（再掲）

【本ガイドラインに係る内容の該当ページ】

●荷重及び外力ー地震 [参照頁:26 頁(本文)、27～29 頁(解説)]

- ・災害拠点建築物の設計に用いる荷重及び外力について、基本的な事項を記載。
- ・構造計算を時刻歴応答解析やエネルギー法等の特別な検討による場合や、災害拠点建築物としての要求性能に応じて荷重・外力の再現期間を換算する場合も想定されることから、別途関連する基準に定められた方法によって地震力を設定することも可能と記載。

●構造躯体の設計ー上部構造 [参照頁:31 頁(本文)、32・33 頁(解説)]

- ・限界耐力計算若しくはそれと同等の計算又は時刻歴応答解析によることについて記載。

●構造躯体の設計ー基礎・地盤[参照頁:31 頁(本文)、32・33 頁(解説)]

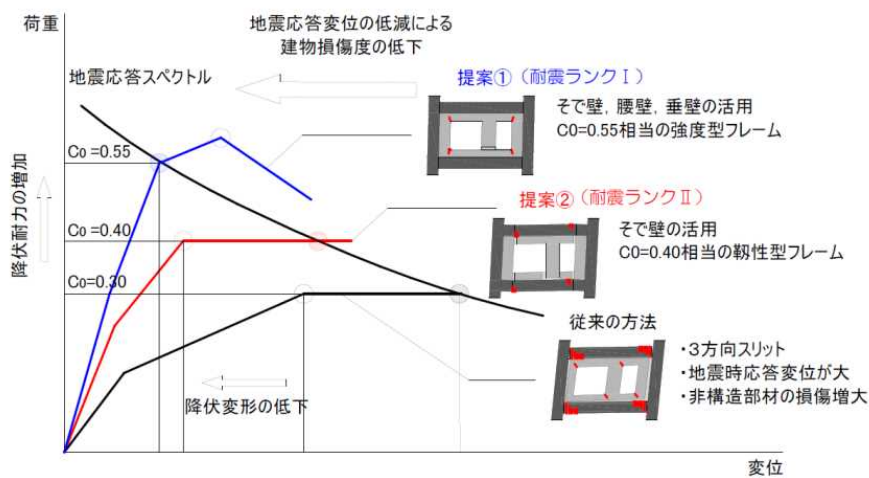
- ・想定される基礎へのすべての荷重に対して、要求性能が確認できる手法を選択。基礎杭は、大地震時の地盤の強制変位を考慮できる方法によること、地盤の強制変位と上部構造慣性力を同時に評価できる静的解法として応答変位法があること、杭体への要求性能として、原則として弾性状態となるような設計を行うこと、などについて記載

●地震に対する設計—大地震 [参照頁:31 頁(本文)、32・33 頁(解説)、技術資料①(①-3~11 頁)]

・災害拠点総プロにおいては、そで壁や腰壁、たれ壁等の構造要素を活用することで大地震時の変形を一定の範囲にとどめ、かつ架構の損傷の低減を達成することができる設計法として、技術資料①「壁を活用した鉄筋コンクリート造建築物の損傷制御設計法※」を提案。

※災害拠点建築物の要求性能は 2 段階の耐震ランクにより表される。耐震ランク I は「大地震(極稀地震)に対する応答は概ね弾性変形に留まるため、構造性能に関わる構造体の修繕要せず機能継続しうること」を目標とするクライテリアであり、工学的な要求性能は大地震後の構造体の被災度が軽微から小破程度以下とした。耐震ランク II は「大地震(極稀地震)に対する応答は完全な弾性応答範囲には留まらないものの、大規模な修繕を必要とする損傷が生じず機能継続しうること」を目標とするクライテリアであり、工学的な要求性能としては大地震後の構造体の被災度が小破以下の状態とした。

図:提案する架構と要求性能の関係の模式図



(耐震ランク I の検証項目)

・保有水平耐力計算による場合はベースシア係数が 0.55 に達する時点の各層の最大層間変形角 R_{max} が 0.33%以内であることを確認するとともに部材塑性率が 1 以下であることを確認する。限界耐力計算および時刻歴応答解析による場合は各層の最大層間変形角 R_{max} が 0.33%以内であることを確認する。

(耐震ランク II の検証項目)

・保有水平耐力計算において崩壊メカニズムが全体降伏形となることを確認する。また、ベースシア係数が 0.4 に達する時点の各層の最大層間変形角 R_{max} が 0.50%以内であり、部材塑性率が 2 以下であることを確認する。限界耐力計算および時刻歴応答解析による場合は各層の最大層間変形角 R_{max} が 0.75%以内であることを確認する。

■その他

■国土交通省大臣官房官庁営繕部「建築構造設計基準・同資料」

・官庁施設として有すべき基本的性能を確保するため、構造設計の基準・留意点を定めたもの

■（一社）日本建築学会「2017年日本建築学会（中国）構造部門（基礎構造）パネルディスカッション資料「改訂によって基礎構造設計指針はどのように変わるのか」」

「6. 構造計画（構造体及び非構造部材の耐震設計）」

6. 2 非構造部材の耐震設計」

既存指針等に示された参考となる知見の概要及び参照頁

■国土交通省大臣官房官庁営繕部「官庁施設の総合耐震・対津波計画基準（再掲）」

【本ガイドラインに係る内容の該当ページ】

●建築非構造部材の耐震安全性確保 [参照頁:6頁]

・大地震に対する建築非構造部材の耐震安全性の目標を達成するために以下のとおり記載。

- (1)建築非構造部材については、建築設備の機能保持を阻害しないように配慮する。
- (2)免震構造及び制振構造による建築物並びに高層建築物については、本節の規定によるほか、「2.2.5 免震構造及び制振構造」及び「2.2.6 高層建築物」に規定するところによる。

●建築非構造部材の耐震設計 [参照頁:6～7頁]

・建築非構造部材の耐震設計については以下のとおり記載。

建築非構造部材については、大地震動時の構造体の変形に対して追従するとともに、大地震動時の水平方向及び鉛直方向の地震力に対し、必要な安全性を確保する。

●建築非構造部材の各部設計 [参照頁:7頁]

・建築非構造部材の各部設計については以下のとおり記載。

- (1)建築非構造部材の各部設計は、大地震動時及び大地震動後の人命の安全確保、物的被害の軽減、避難経路の確保及び災害応急対策活動の実施のため、建築非構造部材が所要の機能を発揮するよう、建築非構造部材の特性及び接合部の接合方法を的確に把握したうえで適切に行う。また、家具又は備品類の固定に配慮し、適切に補強その他の必要な措置を講ずる。
- (2)災害応急対策活動又は避難のために必要な屋外の通路の設計は、大地震動後において所要の機能を発揮するよう、適切に行う。

■国土交通省国土技術政策総合研究所「災害拠点建築物の設計ガイドライン（案）」（再掲）」

【本ガイドラインに係る内容の該当ページ】

●荷重及び外力地震 [参照頁:26頁(本文)、27～29頁(解説)]

・災害拠点建築物の設計に用いる荷重及び外力について、基本的な事項を記載。

●地震に対する設計 [参照頁:39頁(本文)、39～44頁(解説)、技術資料②(②-6頁)]

・構造躯体の変形への追従性の確認の必要性について具体的な数値目標を示しながら記載。

・技術資料②「拠点室における天井設計法」では、拠点となる室の天井の耐震設計においては、特に吊り天井において構造躯体との共振を避ける考慮をした場合には、設計用標準水平震度を 2.2 として設計することができるとしている。

表:指示機能を有する拠点室の天井の設計用標準水平震度

	構造体に追従する天井（直天井など）	構造体との共振を避ける考慮をした天井
下記以外の階	1.5	2.2
1階及び地下階	0.9	1.3

※本表は「災害拠点建築物の設計ガイドライン（案）」に基づいて設計される建築物において、復旧・復興の際の指示機能を有する拠点室に適用する。

■（一社）日本建築学会「非構造部材の耐震設計施工指針・同解説および耐震設計施工要領」

- ・非構造部材の耐震設計・施工に関する基本的な考え方を規定した「非構造部材の耐震設計施工指針・同解説」と各部位・材料・構法ごとの耐震設計・施工の要領について記述した「非構造部材の耐震設計施工要領」で構成。
- ・構造部材の耐震設計・施工の目標は、対象とする建築物ごとに想定した強さの地震動（複数可）に対して、性能目標に対し目標性能を設定し設計し、施工の各段階でその性能が実現できることを確認することについて記載。

【本ガイドラインに係る内容の該当ページ】

●耐震安全性の目標 [参照頁:25～26 頁]

- ・非構造部材の耐震設計は、想定地震動に対して非構造部材に生じる慣性力、ならびに強制変形角への目標に対する耐震安全性の確保について記載。

●耐震安全性の検討手順 [参照頁:27～30 頁]

●慣性力の算定 [参照頁:31～35 頁]

●強制変形角に対する検討（設計目標） [参照頁:36～46 頁]

（非構造部材の損傷程度の区分）

損傷程度の区分	被害の有無	補修の必要性	部品交換の必要性	脱落、重要な機能低下
A	なし	なし	なし	なし
B	あり	なし	なし	なし
C	あり	あり	なし	なし
D	あり	あり	あり	なし
E	あり	あり	あり	あり

（非構造部材の許容損傷程度）

地震の強さ	建物の重要性	非構造部材の破壊が避難に及ぼす影響	非構造部材の種類			
			バルコニー・ひさし、外部非常階段	天井・扉・煙突	外壁（仕上げ・窓ガラスを含む）・パラペット、屋根ふき材・エキスパンジョイント	間仕切・フリーアクセスフロア
中地震動	特に重要な建物	ありしもなく	A	A	A	A
	その他の建物	ありしもなく	A	B	B	B
大地震動	特に重要な建物	あり	B	B	B	B
		あり	C	C	C	C
	その他の建物	あり	C	D	D	D
		なし	C	D	D ¹⁾	E

1) 危険でない方法を講じた場合は、破壊程度のランクを下げてよい。

●地震時における病院の機能障害 [参照頁:289～292 頁]

- ・1995年兵庫県南部地震の際に、病院の診療機能を低下させた主な要因について記載。

●医療機器の耐震目標 [参照頁:294～295 頁]

- ・大地震動に対して、地震後にも震災時に果たさなければならない病院としての緊急かつ重要な機能が確保されるなどの目標について記載。

■（一社）日本建築学会「天井等の非構造部材の落下に対する安全対策指針・同解説」（再掲）

【本ガイドラインに係る内容の該当ページ】

- 安全性評価と準構造** [参照頁:1頁(本文)、9~17頁(解説)]
 - ・設置高さや材質を考慮した適切な安全性評価法について記載。
- 準構造** [参照頁:2頁(本文)、9~17頁(解説)]
 - ・建物が構造的に倒壊する以前には決して脱落、落下することのない安全性を持つ構造部材とするなどの要件について記載。
- 機能維持**[参照頁:2頁(本文)、30頁(解説)]
 - ・平時の機能実現に加え、非常時の機能維持が要求される機能継続について記載。
- 耐震工法による損傷制御** [参照頁:2頁(本文)、64~76頁(解説)]
 - ・慣性力を外力として行う天井等の非構造材の損傷制御工法、要求される入力レベルと機能維持レベルにあった工法を採用について記載。

■（一財）日本建築防災協会「安全・安心ガラス設計施工指針」

- ・ガラスの安全と安心のため、ガラスの特徴と構法を理解するとともに、設計・施工及び維持保全において適切に対応するための指針として記載。

【本ガイドラインに係る内容の該当ページ】

- 層間変位が原因となる破損の防止と破損後の飛散防止**[参照頁:46~48頁]
 - ・建築物で想定される地震力に対し、構造体がどの程度変形するかを設計条件や一般的な窓ガラスにおける、面内層間変位によりサッシからガラスに力が伝わらないクリアランス等について記載。

■その他

■文部科学省「学校施設における天井等落下防止対策のための手引」

- ・学校施設における天井落下対策を迅速に進めるため、天井の点検方法や撤去・補強等の耐震化の方策についてまとめたもの。

■文部科学省「学校施設の非構造部材の耐震化ガイドブック（改訂版）」（再掲）

■国土交通省国土技術政策総合研究所/国立研究開発法人建築研究所「平成28年10月21日14時07分頃の鳥取県中部の地震による建築物等被害調査報告」

■国土交通省国土技術政策総合研究所/国立研究開発法人建築研究所「平成28年(2016年)熊本地震による建築物等被害調査報告（速報）（第三次、第十一次、第十三次、第十四次）」

■国土交通省国土技術政策総合研究所/独立行政法人建築研究所「淡路島付近を震源とする地震による建築物の被害調査報告」

■国土交通省国土技術政策総合研究所/独立行政法人建築研究所「平成 23 年（2011 年）東北地方太平洋沖地震（東日本大震災）調査研究（速報）」

■（一社）日本建築学会「阪神・淡路大震災調査報告 建築編－5 非構造部材 材料施工」

「7. 設備計画（耐震設計及びライフライン途絶対策）」

7. 1 建築設備の耐震設計 既存指針等に示された参考となる 知見の概要・及び参照頁

■国土交通省大臣官房官庁営繕部「官庁施設の総合耐震・対津波計画基準」（再掲）

【本ガイドラインに係る内容の該当ページ】

●建築設備の耐震安全性確保 [参照頁:7頁(本文)]

・大地震動に対する建築設備の耐震安全性の目標を達成するために以下のとおり記載。

- (1)甲類に分類された建築物の建築設備については、求められる機能についての信頼性の向上を図る。また、不測の事態により、必要な設備機能を発揮できない場合を想定し、代替手段に配慮する。
- (2)大地震動後においても機能する必要がある設備機器、配管等は、他からの波及被害を受け難いよう、配慮する。
- (3)ライフラインの途絶に備えた対策を検討する。
- (4)免震構造及び制振構造による建築物並びに高層建築物については、本節の規定によるほか、「2.2.5 免震構造及び制振構造」及び「2.2.6 高層建築物」に規定するところによる。

●建築設備の耐震設計 [参照頁:7～9頁]

・建築設備の耐震設計については以下のとおり記載。

- (1)設備機器、配管等は、大地震動時の水平方向及び鉛直方向の地震力に対し、移動、転倒、破損等が生じないように固定する。
- (2)配管等については、大地震動時の構造体の変形及び地盤との相対変位に追従するとともに、所要の機能を確保する。

電力の確保	(1)大地震動後において、甲類及び乙類の分類に応じた設備機能を確保するため、商用電力の途絶対策に配慮する。 (2)自家発電設備を設置する場合の容量、連続運転可能時間及び燃料備蓄量については、甲類及び乙類の分類に応じて決定する。 (3)直流電源設備を設置する場合の容量及び放電時間については、甲類及び乙類の分類に応じて決定する。 (4)受変電設備、自家発電設備、直流電源設備、幹線等の電力供給に関する設備については、大地震動後の不測の事態に備え、信頼性の向上を図る。
通信・連絡網の確保	(1)大地震動後の官庁施設の活動に必要な情報の収集・伝達等の機能を確保するため、公衆通信網の途絶及び輻接対策に配慮する。 (2)通信・連絡網については、大地震動後の不測の事態に備え、信頼性の向上を図る。

給水機能の確保	<p>(1)大地震動後のライフラインの途絶に備え、官庁施設の果たすべき機能に応じて必要とされる飲料水及び雑用水を相当期間分確保する。</p> <p>(2)水源については、多様化するなど、バックアップが可能な措置を講ずる。</p> <p>(3)飲料水については、水質確保のために必要な措置を講ずる。</p> <p>(4)給水系統は、信頼性が高く、かつ、早期復旧が容易なシステムとする。</p> <p>(5)二次災害防止対策のほか、給水システムの耐震性能の確保に必要な措置を講ずる。</p>
排水機能の確保	<p>(1)大地震動後の官庁施設の果たすべき機能に応じ、必要とされる最低限の排水系統を確保する。</p> <p>(2)大地震動後も継続して使用される官庁施設においては、敷地外への放流が不能となった場合でも相当期間の排水機能を確保する。</p> <p>(3)排水システムの耐震性能の確保に必要な措置を講ずる。</p>
空調機能の確保	<p>(1)大地震動後も熱供給すべき対象室は、対象施設ごとにその必要性を十分に検討したうえで決定する。</p> <p>(2)大地震動後も熱供給を要する対象室を有する官庁施設については、ライフラインが途絶した場合に備え、必要とされる熱源用エネルギーを相当期間分確保する。</p> <p>(3)甲類の耐震安全性を要求される官庁施設で、空調設備の重要性が高い場合は、大地震動後のライフラインの途絶に対し、熱源の確保が容易な設備計画とする。</p> <p>(4)用途上、特に空調設備の重要度が高い室系統の熱源用エネルギーは、大地震動後、直ちに安定供給できるものとする。</p> <p>(5)空調システムの耐震性能の確保に必要な措置を講ずる。</p>
防災・避難機能の確保	<p>(1)大地震動後の人命の安全を確保するため、避難に必要な機能を確保する。</p> <p>(2)甲類の耐震安全性を要求される官庁施設については、(1)に加えて、当該官庁施設の維持に必要な防災機能を確保する。</p> <p>(3)危険物を貯蔵又は使用する官庁施設については、(1)に加えて、危険物を安全に保つ十分な機能を確保する。</p> <p>(4) 防災・避難システムの耐震性能の確保に必要な措置を講ずる。</p>
監視制御機能の確保	<p>(1)大地震動後の災害応急対策活動に最低限必要な設備の運転監視が可能な状態を確保する。</p> <p>(2)監視制御システムの耐震性能の確保に必要な措置を講ずる。</p>

その他設備の機能の確保	<p>(1)エレベーター設備は、大地震動時の人命の安全を確保するため、十分な耐震性能を有するものとする。なお、高層建築物における耐震性能の確保に当たっては、長時間にわたる長周期地震動の影響等についても考慮する。</p> <p>(2)甲類の耐震安全性を要求される官庁施設のエレベーター設備については、早期復旧に配慮したものとする。</p> <p>(3) その他の設備についても、その設置目的に応じた耐震性能の確保及び二次災害の防止に努める。</p>
-------------	---

■国土交通省国土技術政策総合研究所「災害拠点建築物の設計ガイドライン（案）」（再掲）

【本ガイドラインに係る内容の該当ページ】

●災害の種別・規模に対応した設備計画[参照頁:45頁(本文)、46～61頁(解説)]

- ・想定を超えた災害や、想定外の故障等が発生した際にもある程度の対応性を発揮できるレジリエントな構成とするように、①一部位の不具合が全体的な機能に波及しにくい構成、②代替設備の導入が容易な構成、③節約による長期間の運用が容易な構成等を考慮について記載。
- ・要求される機能維持水準、設計例における電気設備、貴湧水・排水設備等に関する目標容量等について記載。

●耐震性の確保[参照頁:45頁(本文)、46～61頁(解説)]

- ・建築設備の耐震性の参考指針等について記載。

■(一財)日本建築センター「建築設備耐震設計・施工指針2014」

- ・実務的な意味で設計用地震力の簡略化を行い、設備機器類に対しては局部震度法による地震荷重を採用し、各設備機器などについて設計計算・判定計算が行えるようにしている。
- ・また、配管等については、耐震支持部材の選定が配管重量に応じて簡易に行える方法を記載。

【本ガイドラインに係る内容の該当ページ】

●建築設備の耐震措置 [参照頁:1頁(本文)、2～3頁(解説)]

- ・設備機器類設計上の地震荷重について記載。

●設計用地震力[参照頁:5頁(本文)、8～9頁(解説)]

- ・耐震等級クラス(S,A,B)に応じた、設備機器の設計用標準震度を記載。

(設備機器の設計用標準震度)

	設備機器の耐震クラス		
	耐震クラス S	耐震クラス A	耐震クラス B
上層階、屋上及び塔屋	2.0	1.5	1.0
中間階	1.5	1.0	0.6
地階及び1階	1.0(1.5)	0.6(1.0)	0.4(0.6)

()内の値は地階および1階(あるいは地表)に設置する水槽の場合に適用する。

上層階の定義:2～6階建ての建築物では、最上階を上層階とする。

7～9階建ての建築物では、上層の2層を上層階とする

10～12階建ての建築物では、上層の3層を上層階とする。

13階建て以上の建築物では、上層の4層を上層階とする。

中間階の定義:地階、1階を除く各階で上層階に該当しない階を中間階とする。「水槽」とは、受水槽、高置水槽などをいう。

●**建築設備の基礎の設計**[参照頁:57 頁(本文)、69 頁(解説)]

●**耐震対策**[参照頁:71~74 頁(本文)、74~106 頁(解説)]

- ・配管等の耐震支持間隔等、実務上の見地を加えて定め、耐震支持間隔の配管等の重量により、適切な部材支持形式を有する耐震支持部材の選定方法について記載。

■(一財)日本建築設備・昇降機センター／(一社)日本エレベーター協会「昇降機技術基準の解説 2016 年版」

- ・建築物の耐震性能目標と整合の取れた昇降機の耐震性能の目標を明示し、これを達成するための手段を明確化。

【本ガイドラインに係る内容の該当ページ】

●**耐震性能の目標**[参照頁:4.1-1 頁]

- ・稀に発生する地震動に対して地震後も支障なく運行できるものとするなど目標について設定。

●**昇降機器の構造強度規定**[参照頁:4.3-1 頁]

- ・昇降機設計における構造強度について記載。

●**耐震クラスと運行限界耐力**[参照頁:4.3-2 頁]

- ・設計地震力に対応する耐震クラスの設定と適用について記載。

●**設計用鉛直標準震度について**[参照頁:4.5-9 頁]

- ・本指針の改訂にあたって、設計用鉛直費用純強度の設定の考え方等について記載。

■その他

■(一社)日本医療福祉設備協会「病院設備設計ガイドライン (BCP 編)」(再掲)

「7. 設備計画（耐震設計及びライフライン途絶対策）」

7. 2 ライフラインの途絶等に対応した建築設備の機能確保」

既存指針等に示された参考となる知見の概要及び参照頁

■国土交通省国土技術政策総合研究所「災害拠点建築物の設計ガイドライン（案）」（再掲）

【本ガイドラインに係る内容の該当ページ】

●ライフラインの状況を踏まえた被災後における業務計画と建築物に対する機能的要求

[参照頁:12~13 頁]

・被災後において建築物に要求する機能を時系列的に明確化して記載。

●ライフライン途絶への対応性の確保 [参照頁:49~51 頁]

・システムの並列冗長化、分散化、仮設設備・補給への対応性、補修性の向上等の重要性を記載。

■国土交通省大臣官房官庁営繕部「業務継続のための官庁施設の機能確保に関する指針」（再掲）

【本ガイドラインに係る内容の該当ページ】

●発災時における施設機能確保のための運用計画の作成[参照頁:4~6頁]

・発災直後の建築構造体の点検体制及び手順、発災後の施設機能の点検体制、復旧手順等を記載した「発災時における施設機能確保のための運用計画」を作成等について記載。

■内閣府「大規模地震発生直後における施設管理者等による建物の緊急点検に係る指針」

・一般的な建築物を構造別に分類して、その安全確認方法を取りまとめており、指定避難所や一時滞在施設、さらには企業等における従業員等の施設内待機、大規模な集客施設や駅等における利用客保護等のための緊急点検に活用することを想定し指針化。

【本ガイドラインに係る内容の該当ページ】

●被災時の安全確認（被災時の対応）[参照頁:6~11 頁]

・第1次チェック(一見して危険かどうかの調査)、第2次チェック(余震による危険性の調査)等について記載。

●専門家等による安全確認の実施（被災後の対応）[参照頁:12頁]

「8. 大地震時の円滑な機能継続確保のための平時からの準備」

既存指針等に示された参考となる知見の概要及び参照頁

■国土交通省大臣官房官庁営繕部「官庁施設の総合耐震・対津波計画基準」（再掲）

【本ガイドラインに係る内容の該当ページ】

●官庁施設の保全 [参照頁:2頁]

・官庁施設の保全について、以下のとおり記載。

地震及び津波による災害時の機能を確保するため、官庁施設の構造に応じ定められた使用の条件及び方法に基づき、建築物等の適正な保全に努めるものとする。

●官庁施設の地震及び津波による災害時の機能を確保するための保全 [参照頁:2～3頁]

・官庁施設の地震及び津波による災害時の機能を確保するための保全について、以下のとおり記載。

(1)定期的な点検等により、建築物の構造体、建築非構造部材、建築設備等(以下「建築物の各部等」という。)について、損傷、変形又は腐食等の支障がないことを確認する。その結果により、支障があると認められた場合は、必要に応じて詳細な調査を実施し、保守、修理等の措置を講ずる。

(2)地震及び津波による災害時に、必要な機能が十分に発揮されるよう、建築物の各部等の使用方法等の情報を的確に継承する。

(3)地震及び津波による災害後に被害の状況に応じた点検を実施し、その結果に基づき必要な補強その他の措置を講ずることにより、官庁施設の必要最低限の機能を維持するとともに、建築物の各部等の損傷又は変形による被害の拡大を最小限に抑える。

●災害応急対策活動に必要な官庁施設の保全 [参照頁:3頁]

・災害応急対策活動に必要な官庁施設の保全について、以下のとおり記載。

災害応急対策活動に必要な官庁施設においては、災害応急対策活動の実施に必要な建築設備等の試運転及び訓練を定期的実施する。また、自家発電設備用燃料及び飲料水等を必要量確保する。

■国土交通省国土技術政策総合研究所「災害拠点建築物の設計ガイドライン（案）」（再掲）

【本ガイドラインに係る内容の該当ページ】

●災害拠点建築物の維持・保全、運用・管理 [参照頁:19～21頁]

・災害拠点建築物が大規模災害時に機能を確保するための維持・保全、運用・管理について、発災後を考慮した対応、発災前の対応について記載。

■文部科学省「学校施設の非構造部材の耐震化ガイドブック（改訂版）」（再掲）

【本ガイドラインに係る内容の該当ページ】

●計画的・継続的・効率的な点検の実施[参照頁:10頁]

- ・非構造部材の耐震点検に係る方針や実施計画等を策定、計画的点検の実施、地震に備え、可能な限り早期に点検を実施、優先度を踏まえ可能なものから順次実施、経年による劣化等の影響を受けるものもついでに継続的に点検を実施等について記載。

●点検のための体制づくりと役割分担[参照頁:10～12頁]

- ・学校、設計実務者等の専門家及び関係部署と連携、点検実施計画等を策定等について記載。

■（一社）日本医療福祉設備協会「病院設備設計ガイドライン（BCP編）」（再掲）

【本ガイドラインに係る内容の該当ページ】[参照頁:3頁、7～15頁]

●機能継続に係る目標

- ・災害時医療と時系列変化について記載。
- ・災害時に継続する病院機能の考え方について記載。

●平時からの準備

- ・病院 BCP (病院業務継続計画) について記載。

■国土交通省大臣官房官庁営繕部「業務継続のための官庁施設の機能確保に関する指針」（再掲）

【本ガイドラインに係る内容の該当ページ】[参照頁:3頁、7～15頁]

●業務継続を考慮した施設機能確保のための整備計画の作成[参照頁:6～7頁]

- ・施設機能の現状、改修時期、費用等を記載した「業務継続を考慮した施設機能確保のための整備計画」を作成について記載。

■内閣府「市町村のための業務継続計画作成ガイド」（再掲）

【本ガイドラインに係る内容の該当ページ】

●業務継続計画の策定体制・継続的改善[参照頁:10頁]

- ・平時における体制として、業務継続計画の実効性を高めるため、教育や訓練の計画等を策定と実施について記載。

■内閣府「大規模地震発生直後における施設管理者等による建物の緊急点検に係る指針」（再掲）

【本ガイドラインに係る内容の該当ページ】

●建物安全確認に関する事前準備（平常時の対応）[参照頁:3～5頁]

- ・大規模地震発生時の対応の事前資料の準備、カルテの作成、チェックシートを選択及びカスタマイズ、訓練等による運用方法の確認等について記載。

■内閣府「大規模災害発生時における地方公共団体の業務継続の手引き」

■その他

■（一財）日本建築防災協会「被災建築物応急危険度判定必携」

- ・地震により多くの建築物が被災した場合、余震等による建築物の倒壊、部材の落下等から生ずる二次災害を防止し、住民の安全の確保を図るため、外観・目視等による応急的な調査方法を記載。

■（一財）日本建築防災協会／全国被災建築物応急危険度判定協議会「被災建築物応急危険度判定必携」

■（一財）日本建築防災協会「2015年改訂版 再使用の可能性を判定し、復旧するための震災建築物の被災度区分判定基準および復旧技術指針」

- ・被災建築物を対象に、建築構造技術者が建築物の沈下、傾斜および構造躯体などの損傷状況を調査して被災程度を区分するとともに、地震動の強さ等を考慮して復旧の要否とその程度を判定して復旧につなげるための手順等を記載。

(参考1) 防災拠点等となる建築物に係る機能継続ガイドラインに関連する既往指針等一覧

分類	名称	発行年	発行者等		
1. 構造 体・非構 造部材・ 建築設備 に関する 総合的な ガイドライ ン	官庁施設の総合耐震・対津波計画基準	2013	国土交通省大臣官房官庁営繕部		
	災害拠点建築物の設計ガイドライン(案)	2017	国土交通省国土技術政策総合研究所		
	JSCA 性能設計説明書 2016 年版(案)	2016	(一社)日本建築構造技術者協会		
	文教施設の耐震性の向上の推進について(通知)	1999	文部省大臣官房文教施設部長		
2. 個別分野に関するガイドライン	構造 体	建築構造設計基準・同資料	2013・ 2017	国土交通省大臣官房官庁営繕部	
		基礎	2017 年日本建築学会(中国)構造部門(基礎構造)パネル ディスカッション資料「改訂によって基礎構造設計指針はど のように変わるのか」	2017	(一社)日本建築学会
	非 構 造 部 材	非構造部材の耐震設計施工指針・同解説および耐震設計 施工要領	非構造部材の耐震設計施工指針・同解説および耐震設計 施工要領	2003	(一社)日本建築学会
			天井等の非構造部材の落下に対する安全対策指針・同解説	2015	(一社)日本建築学会
			学校施設における天井等落下防止対策のための手引	2013	文部科学省
			学校施設の非構造部材の耐震化ガイドブック(改訂版)	2015	文部科学省
			安全・安心ガラス設計施工指針	2011	(一財)日本建築防災協会
			平成 28 年 10 月 21 日 14 時 07 分頃の鳥取県中部の地 震による建築物等被害調査報告	2016・ 2017	国土交通省国土技術政策総合研究所 / 国立研究開発法人建築研究所
			平成 28 年(2016 年)熊本地震による建築物等被害調査報 告(速報)(第三次、第十一次、第十三次、第十四次)	2016	国土交通省国土技術政策総合研究所 / 国立研究開発法人建築研究所
			淡路島付近を震源とする地震による建築物の被害調査報 告	2013	国土交通省国土技術政策総合研究所 / 独立行政法人建築研究所
			平成 23 年(2011 年)東北地方太平洋沖地震(東日本大 震災)調査研究(速報)	2011	国土交通省国土技術政策総合研究所 / 独立行政法人建築研究所
			阪神・淡路大震災調査報告 建築編-5 非構造部材 材 料施工	2000	(一社)日本建築学会
	建 築 設 備	建築設備耐震設計・施工指針 2014	建築設備耐震設計・施工指針 2014	2014	(一財)日本建築センター
			昇降機技術基準の解説 2016 年版	2016	(一財)日本建築設備・昇降機センター (一社)日本エレベーター協会
			病院設備設計ガイドライン(BCP 編)	2012	(一社)日本医療福祉設備協会

3. その他	業務継続のための官庁施設の機能確保に関する指針	2016	国土交通省大臣官房官庁営繕部
	市町村のための業務継続計画作成ガイド	2015	内閣府
	被災建築物応急危険度判定必携	2010	全国被災建築物応急危険度判定協議会
	被災建築物応急危険度判定マニュアル	1998	(一財)日本建築防災協会 全国被災建築物応急危険度判定協議会
	2015年改訂版 再使用の可能性を判定し、復旧するための震災建築物の被災度区分判定基準および復旧技術指針	2016	(一財)日本建築防災協会
	大規模地震発生直後における施設管理者等による建物の緊急点検に係る指針	2015	内閣府
	大規模災害発生時における地方公共団体の業務継続の手引き	2016	内閣府

(参考2) ASCE7-10 (Minimum Design Loads for Buildings and Other Structures) の概要

米国のASCE7-10 (Minimum Design Loads for Buildings and Other Structures) は、建築物等に作用する各種荷重の設定方法とそれらを用いた構造設計の体系を定めたものである。地震荷重と耐震設計については、第1章の総則及び以下の第11章から第23章までに規定されている。

第11章 耐震設計のクライテリア	第18章 制震構造の設計要件
第12章 建築物(構造躯体)の設計要件	第19章 地盤-構造物の相互作用
第13章 建築物(非構造部材等)の設計要件	第20章 耐震設計に用いる地盤種別
第14章 各使用材料の詳細	第21章 建設敷地の実況を考慮した地震動設定
第15章 工作物の設計要件	第22章 長周期地震動とリスク係数マップ
第16章 時刻歴地震応答解析法	第23章 参照できる技術資料一覧
第17章 免震構造の設計要件	

ASCE7-10 は、米国内の一般的な建築モデルコードである International Building Code(International Code Council(IBC))の耐震設計に関する規定で引用されている。したがって、同モデルコードが州政府によって各州の建築コードとして採用されれば、法的な効力を有する規格となる。

ASCE7-10 では、第1章に定める建築物等の用途区分に応じて、水平力や許容層間変位の数値等が設定されている。以下に、建築物の耐震設計の概要をまとめる。

1. 用途区分の設定(第1章)

第1章の総則では、建築物等の用途に応じて表1に示す用途区分(Risk category)が定められている。区分ごとに重要度係数が1~1.5の範囲で与えられており、区分IVが最も重要度が高い建築物等に該当する。なお、用途区分は、地震荷重以外の荷重に対しても適用される。

表1 各用途区分が対象にする用途と重要度係数

用途区分	建築物等の用途	重要度係数
I	1) その破壊による人命への影響が小さい建築物等	1.00
II	1) 区分I, III, IVに掲げる用途に該当しない建築物等	1.00
III	1) その破壊による人命への影響が非常に大きい建築物等 2) 区分IVに掲げる用途に該当しないが、その破壊による経済活動へのインパクトが大きく日常生活の中断を生じうる建築物等 3) 区分IVに掲げる用途に該当しないが、その破壊時に拡散すれば、公共への脅威となる有毒性・爆発性物質(成分量が行政が定める基準値を超えるもの)を収容する建築物等	1.25
IV	1) 重要施設として指定された建築物等 2) その破壊による地域社会への影響が非常に大きい建築物等 3) その破壊時に拡散すれば、公共への脅威となる有毒性・爆発性物質(成分量が行政が定める基準値を超えるもの)を大量に収容する建築物等 4) 上記のほか、機能維持が求められる建築物等	1.50

2. 耐震設計区分の選択（第 11 章）

第 11 章では、建設地での設計用の最大地震応答スペクトルの大きさと建築物に適用される用途区分に応じて、6 通りの耐震設計の方法を選択することとされている（表 2）。これは耐震設計区分（Seismic Design Category）と称されており、同区分 A~F ごとの耐震設計の詳細が、構造躯体については第 12 章、非構造部材等については第 13 章にそれぞれ定められている。

表 2 設計用の最大地震応答スペクトルの大きさと用途区分に応じた耐震設計区分

$S_{DS} \cdot g$	$S_{D1} \cdot g$	表 1 に示す用途区分			
		I	II	III	IV
0.167g 未満	0.067g 未満	A			A
0.167g 以上 0.33g 未満	0.067g 以上 0.133g 未満	B			C
0.33g 以上 0.50g 未満	0.133g 以上 0.20g 未満	C			D
0.50g 以上	0.20g 以上	D			D
—	0.75g 以上	E			F

注) $S_{DS} \cdot g$: 短周期領域での応答加速度 (5%減衰), $S_{D1} \cdot g$: 周期 1 秒での応答加速度。設計用の最大地震応答スペクトルにおいて、 S_{DS} は加速度一定領域、 S_{D1} は速度一定領域での数値に相当し、第 22 章に規定する全米各地のコンターマップ上の数値と地盤条件をもとに算出される。

3. 構造躯体の耐震設計の詳細（第 12 章）

第 12 章では構造躯体を対象に、上記の耐震設計区分に応じた設計の詳細が定められている。

1) 構造種別ごとの適用範囲

建築物の構造種別を詳細に分類したうえで、耐震設計区分に応じて適用可能な建築物高さが定められている。一例を表 3 に示す。

表 3 耐震設計区分に応じた構造種別ごとの適用範囲の一例

構造種別		表 2 に示す耐震設計区分				
		B	C	D	E	F
壁構造	靱性が大きい RC 壁	○	○	高さ 160ft 以下○	高さ 160ft 以下○	高さ 160ft 以下○
	靱性が中程度の RC 壁	○	○	×	×	×
ラーメン構造	靱性が大きい場合	○	○	○	○	○
	靱性が中程度の場合	○	○	×	×	×
耐震壁併用ラーメン構造	靱性が大きい耐震壁	○	○	○	○	○
	靱性が中程度の耐震壁	○	○	×	×	×

注) ○ : 適用制限なし、× : 適用不可

2) 耐震計算の方法

構造躯体の耐震計算の方法としては、等価水平力法、モード応答スペクトル解析法、時刻歴地震応答解析法がある。

等価水平力法：線形弾性解析による応答値に各種係数を乗ずることによって弾塑性応答を考慮し、各部材の応力や架構の変位を計算。計算に必要な各種係数は構造種別ごとに定められている。

モード応答スペクトル解析法：建築物の固有振動モードを求め、少なくとも実際の質量の90%以上が含まれるように十分な数のモードを用いて解析する。

時刻歴地震応答解析法：の詳細は第16章に定められており、線形解析と非線形解析の両方がある。非線形解析の条件設定と解析結果の妥当性については、第三者的な立場の者のレビューを受ける必要がある。

耐震設計区分と建築物の特徴に応じて、これらの計算方法の中から採用できるものが定められている（表4）。

表4 耐震設計区分と建築物の特徴に応じて採用できる計算方法

表2に示す 耐震設計区分	建築物の特徴	計算方法		
		等価水平力法	モード応答スペクトル解析法	時刻歴地震応答解析法
B, C	全ての建築物	○	○	○
D, E, F	<ul style="list-style-type: none"> ・ 用途区分Ⅰ又はⅡの2階以下の建築物 ・ 軽量な構造形式の建築物 ・ 高さが160ft(約49m)以下の整形な建築物 ・ 高さが160ftを超え、整形で$T < 3.5T_s$を満たす建築物 ・ 高さが160ft以下の一定の条件に該当する不整形な建築物 	○	○	○
	上記以外の建築物	×	○	○

注) ○：採用可、×：採用不可、T：固有周期、 T_s ： S_{D1}/S_{D5}

3) 建築物形状の制限等

耐震設計区分D～Fでは、採用できない平面・立面不整形を指定するとともに、一定の不整形の条件に該当する場合について地震力の割り増しが定められている。

例えば区分EとFでは、図1に示す判定式の条件を満たす場合には、これらの平面・立面形状を採用することができない。さらに、図2に示す平面・立面不整形の条件に該当する場合には、特定の部位に作用する地震力を1.25倍することとされている。

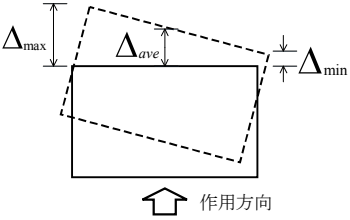
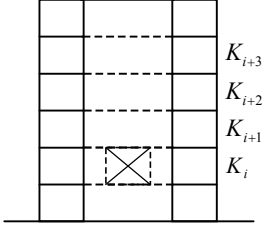
平面不整形	立面不整形
 <p>判定式：$\frac{\Delta_{max}}{\Delta_{ave}} > 1.4$</p> <p>著しく大きなねじれ</p>	 <p>判定式：$K_i < 0.6K_{i+1}$ 又は $K_i < \frac{0.7}{3}(K_{i+1} + K_{i+2} + K_{i+3})$</p> <p>著しい剛性の不連続</p>

図1 耐震設計区分EとFで採用できない平面・立面不整形

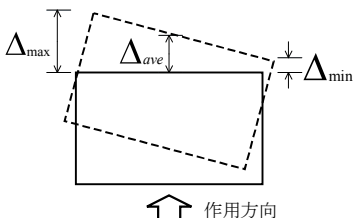
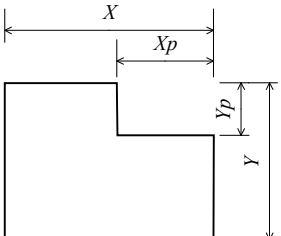
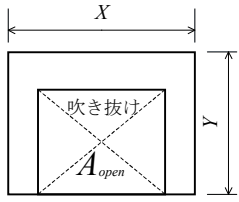
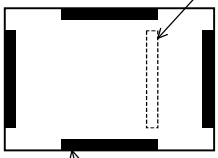
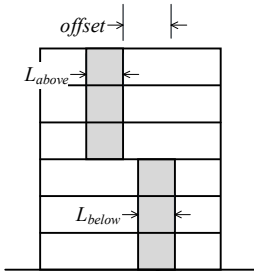
平面不整形	立面不整形
 <p>判定式：$\frac{\Delta_{max}}{\Delta_{ave}} > 1.2$</p> <p>大きなねじれ</p>  <p>判定式：$\frac{Xp}{X} > 0.15$ かつ $\frac{Yp}{Y} > 0.15$</p> <p>隅部の欠き</p>  <p>判定式：$A_{open} > \frac{1}{2}XY$</p> <p>床版での大きな吹き抜けの存在</p>  <p>耐震要素の不連続</p>	 <p>連層耐力壁等</p> <p>判定式：$Offset > L_{above}$ 又は $Offset > L_{below}$</p> <p>耐震要素の不連続</p>

図2 耐震設計区分D～Fで地震荷重の割り増しを要する平面・立面不整形

4) 冗長性の確保

耐震設計区分D～Fでは、原則として冗長性に関する係数（Redundancy factor）の1.3を乗じて地震力を割り増すこととされている。これは、特定の耐震要素の損傷による層の耐力が極端に低下する状況等を想定したものと考えられる。ただし、一定の要件を満たす各層の筋かい、ラーメン架構、耐力壁等がベースシアの35%以上を負担し、構造的に整形の場合には、割り増しを要さない。

4. 構造躯体の耐震計算（第 11 章、第 12 章、第 16 章）

構造躯体の耐震計算の方法としていくつかの方法が挙げられているが、上記の等価水平力法においては、地震による力（地震層せん断力係数）の算出に当たり、構造種別等を加味すると併せて、重要度係数を乗じることとしている。

また、層間変位の限界値としては、建築物の構造形式と用途区分に応じた許容層間変位が規定されている。一例を表 5 に示す。用途区分が大きくなるほど、許容層間変位は安全側に設定されている。

表 5 許容層間変位の例

構造形式の例	表 1 に示す用途区分		
	I 又は II	III	IV
4 階建て以下であって、層間変形に追従できる間仕切壁，天井，外壁を有する構造形式（組積造以外）	$\frac{2.5}{100} h_{sx}$	$\frac{2}{100} h_{sx}$	$\frac{1.5}{100} h_{sx}$
表に掲げるもの以外の全ての構造形式	$\frac{2}{100} h_{sx}$	$\frac{1.5}{100} h_{sx}$	$\frac{1}{100} h_{sx}$

注) 表中の h_{sx} は層間高さ

5. 非構造部材等の耐震計算（第 13 章）

第 13 章では、建築非構造部材、機械設備、電気設備を対象にした耐震設計法として、地震荷重の設定や支持部分の仕様等が定められている。

非構造部材に作用する水平力は、取り付け位置の高さや部材ごとの増幅係数等を加味すると併せて、表 6 に示す部材の重要度係数を乗じて求めることとしている。

部材ごとの増幅係数は、例えば剛な部材が剛接合されている場合は 1.0 とし、可撓性のある部材が柔接合される場合は 2.5 としている。

表 6 非構造部材の重要度係数

非構造部材の区分	重要度係数
1) 地震後の人命確保のために機能すべき部材（例 スプリンクラー系統）	1.5
2) 拡散すれば公共への脅威となる有毒性・爆発性物質（成分量が行政が定める基準値を超えるもの）を収容する部材	
3) 用途区分 IV に該当する施設に取り付けられているもののうち、当該施設の継続使用に必要とされる部材、又はそれが破壊すれば当該施設の継続使用が阻害される部材	
4) 危険物質の収容施設に取り付く部材	
上記に該当しない非構造部材	1.0

参考文献

- 1) 石山祐二: 建築構造を知るための基礎知識 耐震規定と構造動力学, 三和書籍, pp. 319-335, 2008
- 2) 塩原等: 米国の超高層 RC 造建物の耐震設計, 2017 年度日本建築学会構造部門(RC 造)パネルディスカッション資料, 日本建築学会, pp. 41-50, 2017
- 3) FEMA, NEHRP Recommended Seismic Provisions for New Buildings and Other Structures, FEMA P-750/2009 Edition, 2009
https://www.fema.gov/media-library-data/20130726-1730-25045-1580/femap_750.pdf

＜参考＞ 構造体に作用する水平力と層間変位の算定、非構造部材に作用する水平力の算定について

■構造躯体の耐震計算（第11章、第12章、第16章）

構造躯体の耐震計算の方法として、1) 等価水平力法、2) モード応答スペクトル解析法、3) 時刻歴地震応答解析法がある。3)の方法はさらに、線形と非線形の場合に分けられる。3)の非線形応答の場合を除いて、線形（弾性）解析によって各部材の応力・変形、架構の変位を計算する。

以下では、1)の等価水平力法を中心に概要を示す。

(1) 水平力の設定

等価水平力法では、ベースシア V は(1)式によって求める。(1)式において、 C_s は(2)式に示す1階の地震層せん断力係数、 W は建築物の有効重量である。

$$V = C_s W \quad (1) \quad C_s = \frac{S_{DS}}{\left(\frac{R}{I_e}\right)} \quad (2)$$

(2)式において、 S_{DS} は加速度応答スペクトルの短周期側（0.2秒）に対応するパラメータ、 R は応答補正係数（Response modification factor）、 I_e は前出表1に示す重要度係数であり、用途区分が大きくなるほど C_s も大きく設定される。応答補正係数は構造種別ごとに数値が規定されている。例えば、RC壁式構造（Ordinary reinforced concrete shear walls）では $R=4$ 、鉄骨ラーメン構造（Steel special moment frames）では $R=8$ が与えられている。(1)式で得られたベースシア V を用いて、各層での水平力を計算する。

(2) 層間変位の検討

層間変位は、(3)式に示す各層 x の質量中心における変位 δ_x を用いて計算する。

$$\delta_x = \frac{C_d \delta_{xe}}{I_e} \quad (3)$$

ここで、 C_d は変位増幅率（Deflection amplification factor）、 δ_{xe} は弾性解析によって得た水平変位、 I_e は前出表1に示す重要度係数であり、変位増幅率は構造種別ごとに数値が規定されている。

一方、限界値としては、建築物の構造形式と用途区分に応じた許容層間変位 Δ_d が規定されている。一例は前出表2に示されている。用途区分が大きくなるほど、 Δ_d は安全側に設定されている。なお、非線形の地震応答時刻歴法による場合の Δ_d は、前出表5に示す数値の1.25倍を超えない範囲まで許容されている。

等価水平力法における上述の係数 R 、 C_d については、図3を参照。

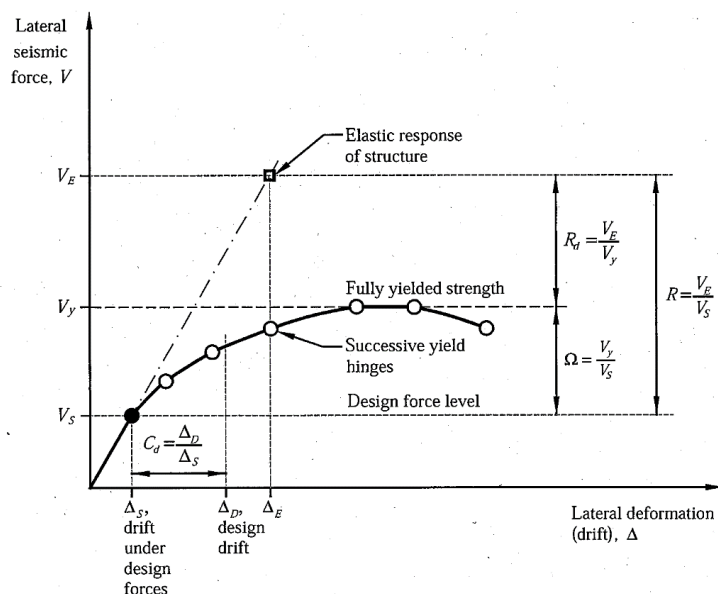


Figure C12.1-1 Inelastic force-deformation curve.

図3 等価水平力法での各種係数のイメージ（文献3）より引用

■非構造部材等の耐震計算（第13章）

第13章では、建築非構造部材、機械設備、電気設備を対象にした耐震設計法として、地震荷重の設定や支持部分の仕様等が定められている。

非構造部材に作用する水平力は、(4)式によって計算する。

$$F_p = \frac{0.4a_p S_{DS} W_p}{\left(\frac{R_p}{I_p}\right)} \left(1 + 2\frac{z}{h}\right) \quad (4)$$

(4)式において、 S_{DS} は加速度応答スペクトルの短周期側（0.2秒）に対応するパラメータ、 a_p は当該部材の増幅係数(Component amplification factor)、 R_p は当該部材の応答補正係数(Component response modification factor)、 W_p は当該部材の重量、 I_p は当該部材の重要度係数、 z は当該部材が躯体に取り付く高さ、 h は建築物の屋根平均高さである。一方、鉛直力としては、 $\pm 0.2S_{DS}W_p$ を考慮することとされている。

非構造部材の重要度係数 I_p は前出表6の区分に応じた数値をとる。また、増幅係数 a_p と応答補正係数 R_p は、当該部材の種類に応じた数値が定められている。例えば、 $a_p=1$ は剛な部材が剛接合される場合、 $a_p=2.5$ は可撓性のある部材が柔接合される場合である。

参考文献

- 1) 石山祐二：建築構造を知るための基礎知識 耐震規定と構造動力学，三和書籍，pp.319-33