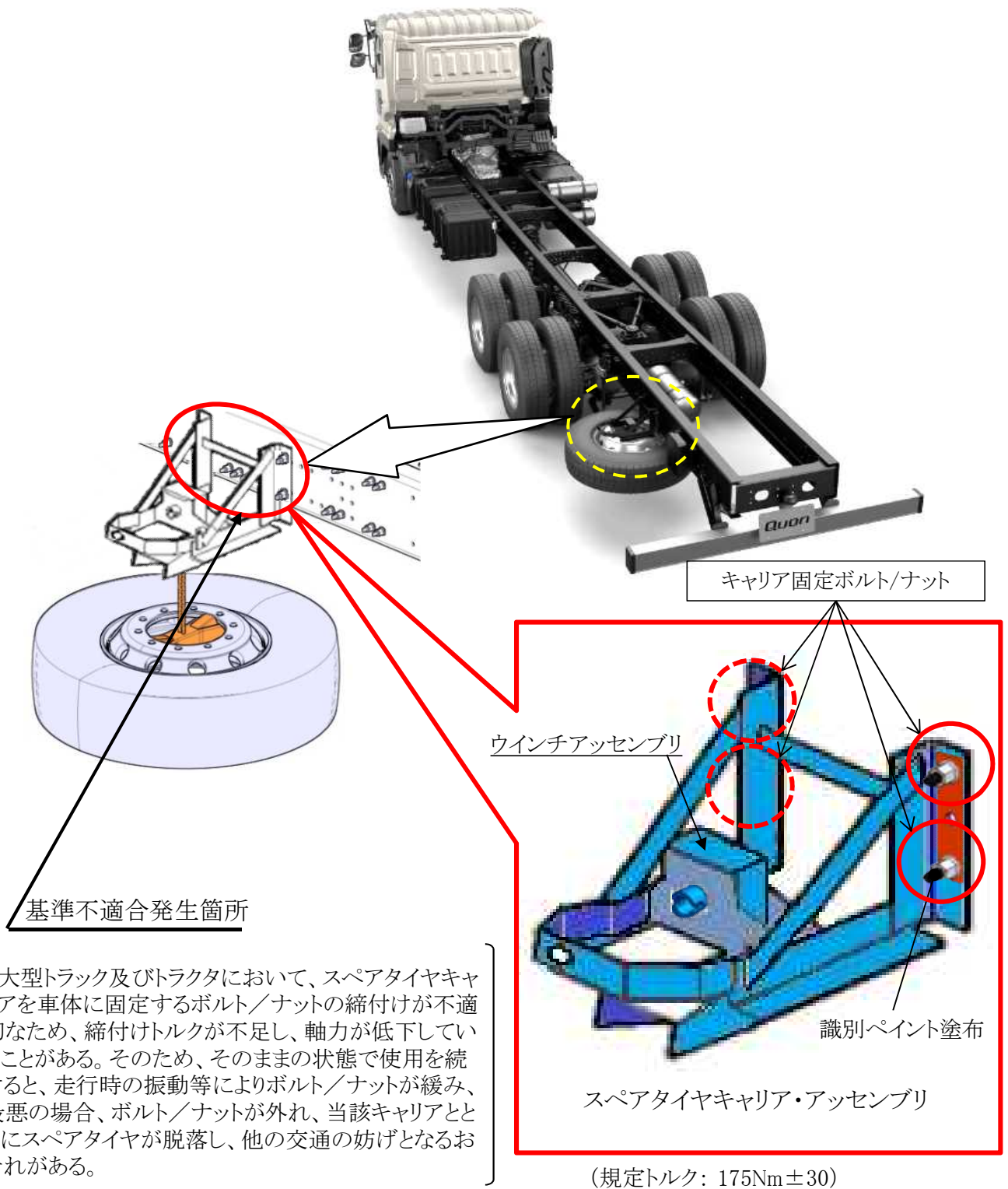


改善箇所説明図



大型トラック及びトラクタにおいて、スペアタイヤキャリアを車体に固定するボルト/ナットの締付けが不適切なため、締付けトルクが不足し、軸力が低下していることがある。そのため、そのままの状態で使用を続けると、走行時の振動等によりボルト/ナットが緩み、最悪の場合、ボルト/ナットが外れ、当該キャリアとともにスペアタイヤが脱落し、他の交通の妨げとなるおそれがある。

改善措置の内容

全車両、当該キャリアの固定ボルト/ナットを点検し、規定トルクで締付ける。

注： は措置（規定トルクで締付け）する部品を示す。

識別： キャリア固定ナット頭部に白色または黄色のペイントを塗布する。