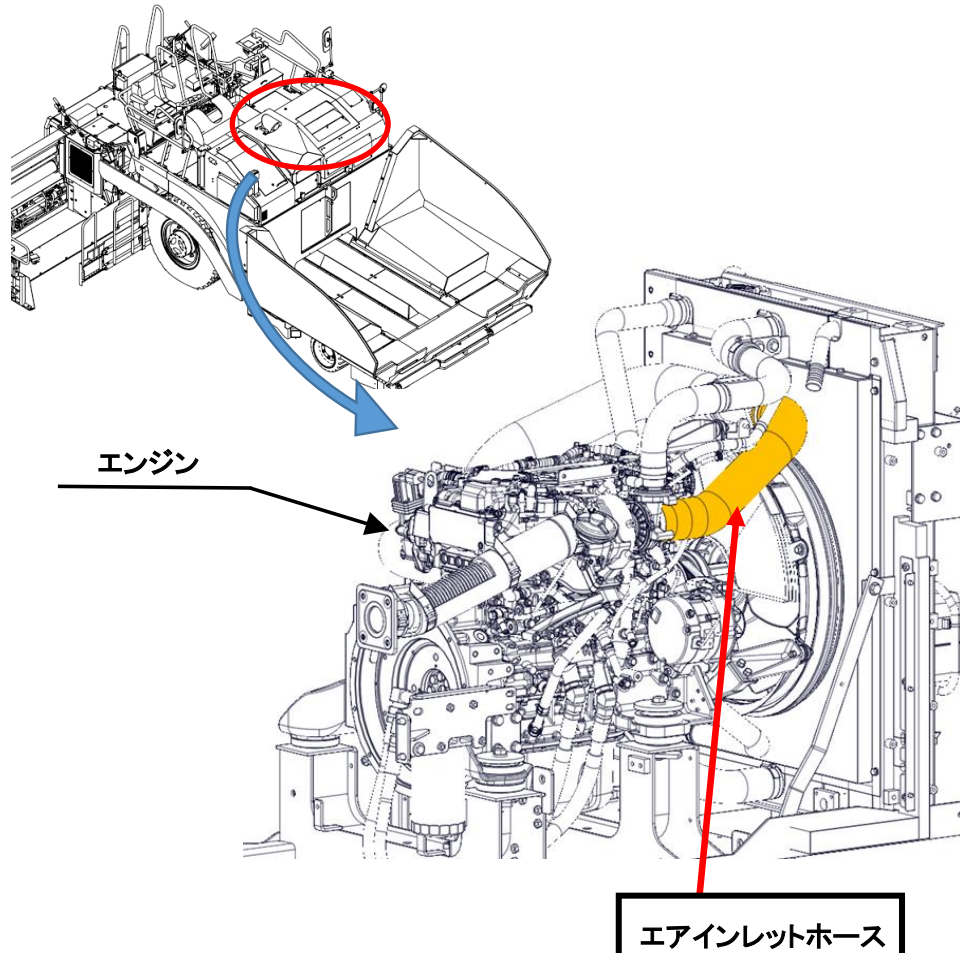


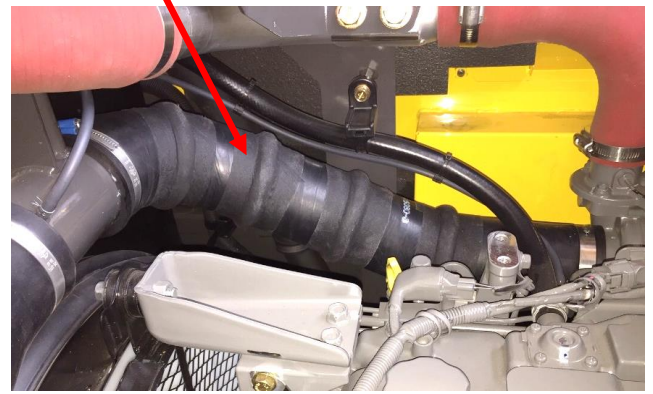
## 改善箇所説明図：エアインレットホース



【改善前】



【改善後】



### 基準不具合発生箇所

（ アスファルトフィニッシャのブローバイ・ガス還元装置において、エアインレットホースの材質が不適切なため、当該ホースの劣化が早まり、当該ホースに亀裂が生じるものがある。そのため、エア漏れが発生して排出ガス規制値を満足しなくなるおそれがある。 ）

### 【改善内容】

全車両、当該エアインレットホースを対策品に交換する。

注          は対策品に交換する部品を示す。

識別：ステッカーの他、エアインレットホースの形状で識別する。