

令和元年6月25日

国土政策局広域地方政策課

崖崩れの災害対策に緊急的予算支援！

～令和元年度 第1回 災害対策等緊急事業推進費の配分～

国土交通省は、崖崩れにより被災した地域で、再度災害防止のために実施する崖崩れ対策に緊急的に予算を配分します。（対策件数：3件、配分額：国費142.7百万円）

災害対策等緊急事業推進費は、年度途中に発生した自然災害により被災した地域や重大な交通事故が発生した箇所等において、事業主体からの申請を受けて、年度内に緊急に再度災害防止対策や事故の再発防止対策を行う公共事業に予算支援する制度です。

○配分箇所一覧

崖崩れにより被害を受けた地域における対策

[金額単位：百万円]

	事業名	事業主体名	施行地	事業費	国費
(1)	道路更新防災等対策事業 (一般国道375号)	島根県	島根県邑智郡 美郷町上川戸	91.8	45.9
(2)	道路更新防災等対策事業 (主要地方道神岡河合線) <small>カミオカカワイ</small>	岐阜県	岐阜県飛騨市 河合町月ヶ瀬	150.0	75.0
(3)	道路更新防災等対策事業 (町道乙ヶ崎鹿島線) <small>オトガサキカシマ</small>	穴水町	石川県鳳珠郡 穴水町字鹿島	43.6	21.8
	計	3件		285.4	142.7

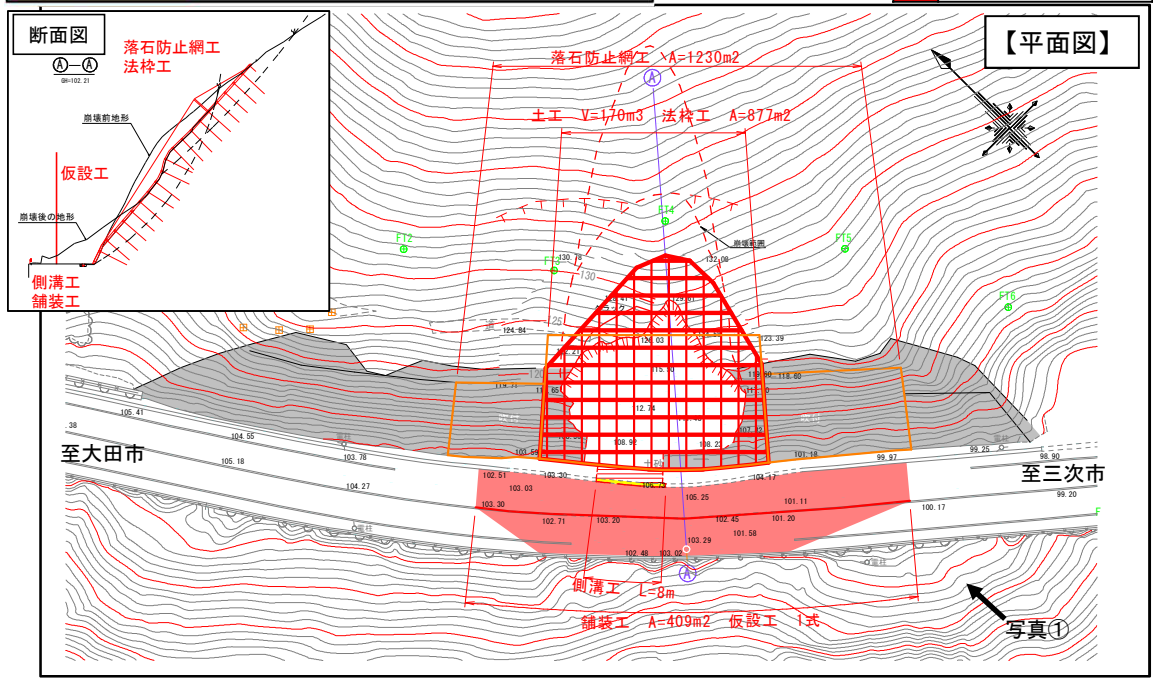
【添付資料】別添1：執行地区個票

【問合せ先】

国土政策局広域地方政策課調整室 濱下、新井、岩田
代表：03-5253-8111（内線 29-915、29-925、29-923）
直通：03-5253-8360 FAX：03-5253-1572

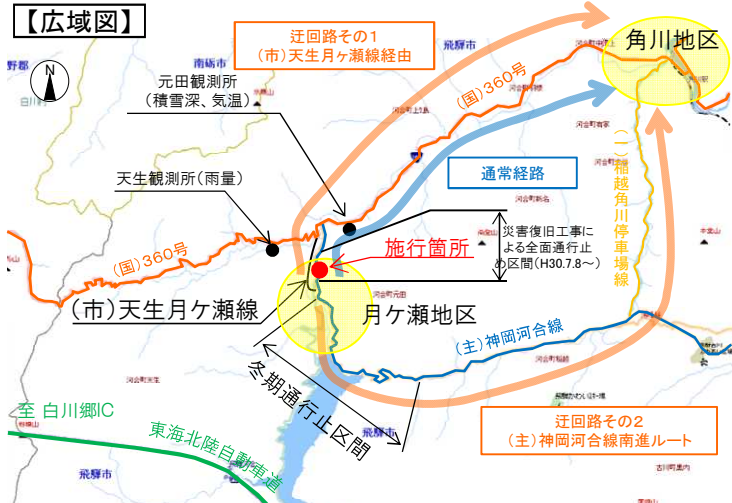
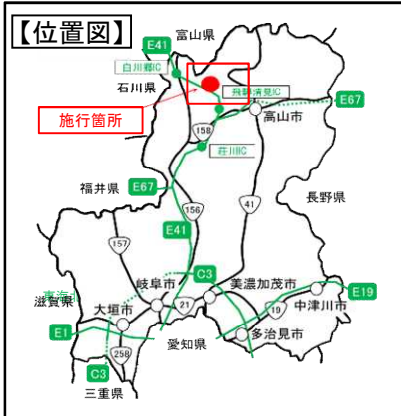
(1) 災害対策等緊急事業推進費(災害対策)

事業名	道路更新防災等対策事業(一般国道375号)		
事業主体	島根県		
施行地	オオチ ミサト カミカワド 島根県邑智郡美郷町上川戸		
事業費	91.8 (百万円)	国費	45.9 (百万円)
内容	<p>平成31年3月30日に一般国道375号で崖崩れが発生し、17日間の全面通行止めとなった。</p> <p>このため、推進費を活用して緊急的に法枠工等による法面対策を行うことで再度災害防止を図り、通行者等の安全・安心を確保する。</p>		

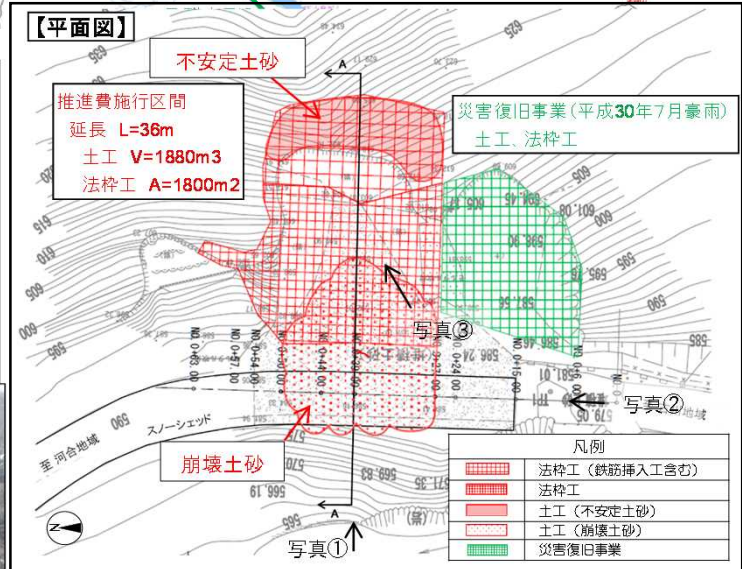
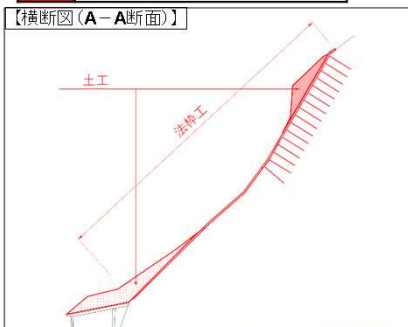


(2) 災害対策等緊急事業推進費(災害対策)

事業名	カミオカ カワイ 道路更新防災等対策事業(主要地方道神岡河合線)		
事業主体	岐阜県		
施行地	ヒダ カワイ ツキガセ 岐阜県飛騨市河合町月ヶ瀬		
事業費	150 (百万円)	国費	75 (百万円)
内容	<p>平成31年3月11日に主要地方道神岡河合線で崖崩れが発生した。当路線は平成30年7月豪雨での被災により継続して全面通行止めを行っている(今回の被災箇所は平成30年7月豪雨の被災箇所と隣接)。</p> <p>このため、推進費を活用して緊急的に法枠工による法面対策を行うことで再度災害防止を図り、通行者等の安全・安心を確保する。</p>		



凡例	
赤	推進費施行箇所 (当年度施行)



(3) 災害対策等緊急事業推進費(災害対策)

事業名	オトガサキ カシマ 道路更新防災等対策事業(町道乙ヶ崎鹿島線)		
事業主体	穴水町		
施行地	ハウス アナミズ カシマ 石川県鳳珠郡穴水町字鹿島		
事業費	43.6 (百万円)	国費	21.8 (百万円)
内容	平成31年3月29日に町道乙ヶ崎鹿島線で崖崩れが発生し、全面通行止めを行っている。 このため、推進費を活用して緊急的に切土及び植生工による法面対策を行うことで再度災害防止を図り、通行者等の安全・安心を確保する。		



凡例
赤 推進費施行箇所 (当年度施行)

