

營繕工事電子納品要領（案）

（平成 14 年 11 月改訂版）

国土交通省
大臣官房官庁營繕部

営繕工事電子納品要領（案）

<目次>

1	適用	1
2	フォルダ構成	1
3	管理項目	10
3-1	工事管理項目	10
3-2	工事関係資料管理項目	14
4	ファイル形式	16
5	ファイルの命名規則	17
6	電子媒体	18
6-1	電子媒体	18
6-2	電子媒体に貼るラベルについて	19
6-3	成果物が複数枚に渡る場合の処置	21
7	その他留意事項	22
7-1	ウイルス対策	22
7-2	使用文字	22
7-3	工事写真の取扱い	24

営繕工事電子納品要領（案）
付属資料
<目次>

付属資料 1	管理項目の記入方法について	26
1	項目一覧.....	26
2	記入要領.....	30
3	工事管理項目の記入方法	32
4	資料管理項目の記入方法	59
付属資料 2	管理ファイルの DTD	68
1	工事管理ファイルの DTD	68
2	工事関係資料管理ファイルの DTD	72
付属資料 3	管理ファイルの XML 記入例.....	75
1	工事管理ファイルの XML 記入例.....	75
2	工事関係資料管理ファイルの XML 記入例.....	79
付属資料 4	PDF ファイル作成時の留意事項	81
1	ファイルの作成	81
2	ファイルの編集.....	82
付属資料 5	XML ファイル作成時の留意事項.....	83
付属資料 6	使用可能文字一覧.....	84
1	半角数字.....	84
2	半角英数大文字	84
3	半角英数字	84
4	全角文字.....	85
5	ファイル名の使用可能文字（ISO9660LEVEL1 の使用可能文字）	88

1 適用

本要領は、表 1-1 に示される共通仕様書を適用する工事において、設計図書(別冊の図面、仕様書、現場説明書及び現場説明に対する質問回答書)に規定される工事関係図書及び完成図等(以下「工事関係資料」という。)を電子的手段により引き渡す場合に適用する。

表 1-1 共通仕様書

No.	名称
1	建築工事共通仕様書
2	電気設備工事共通仕様書
3	機械設備工事共通仕様書
4	建築改修工事共通仕様書
5	電気設備改修工事共通仕様書
6	機械設備改修工事共通仕様書
7	木造建築工事共通仕様書

2 フォルダ構成

電子的手段により引き渡される工事関係資料(工事写真を除く)は、図 2-1 ~ 2-5 に示されるフォルダ構成とする。

電子媒体のルート直下に表 2-1 に示されるフォルダを置く。

表 2-1 フォルダ構成

フォルダ名	フォルダに格納するファイル	サブフォルダ名
PLAN	施工計画書ファイル	ORG
SCHEDULE	工程表ファイル	ORG
MEET	打合せ簿ファイル	ORG
MATERIAL	機材関係資料ファイル	ORG
PROCESS	施工関係資料ファイル	ORG
INSPECT	検査関係資料ファイル	ORG
SALVAGE	発生材関係資料ファイル	ORG
DRAWINGF	完成図ファイル	ORG
MAINT	保全に関する資料ファイル	ORG
OTHR	その他資料ファイル	ORG

(フォルダ作成上の留意事項)

- 1.フォルダ名称は、半角英数大文字とする。
- 2.各フォルダに直接対象ファイルを格納し、階層分けは行わない。

【解説】

(1) 電子媒体ルートフォルダ

1) 工事管理ファイル

電子媒体ルートフォルダに格納する「工事管理ファイル」は、「工事管理項目」（工事の属性を表すデータ）をXML^(*)文書（XMLバージョン 1.0 に準拠）で記述したファイルであり、ファイル名称を半角英数大文字で「INDEX_C.XML」とする。本 XML 文書で用いる DTD^(**)を付属資料 2 に示す。なお、「IDXC_B01.DTD」もこのフォルダに格納するものとする。

「工事管理項目」の詳細は、「3-1 工事管理項目」に示すとおりである。

(2) 「PLAN」、「SCHEDULE」、「MEET」、「MATERIAL」、「PROCESS」、「INSPECT」、「SALVAGE」、「MAINT」、「OTHR」フォルダ

1) 管理ファイル

各フォルダに格納する管理ファイルは、各フォルダに格納する工事関係資料の管理項目をXML^(*)文書（XMLバージョン 1.0 に準拠）で記述したファイルである。

各管理ファイルの名称及び同じフォルダに格納する DTD ファイルの名称は、表 2-2 による。

(3) DRAWINGF フォルダ

「DRAWINGF」フォルダには、「建築 CAD 図面作成要領（案）」に従い、完成図ファイルを格納する。

(4) ORG サブフォルダ

「ORG」サブフォルダは、各フォルダのもとでファイルを作成したソフト固有の形式で格納する。ファイル名称は「5 ファイルの命名規則」に従うものとする。

(5) 各フォルダに格納する工事関係資料

各フォルダに格納する工事関係資料の一覧を表 2-3 に示す。

(6) 格納すべき工事関係資料が存在しないフォルダの取扱い

格納すべき工事関係資料が存在しないフォルダの取扱いは次のとおりとする。

- ・ フォルダは必ず作成する
- ・ フォルダ内には何も格納しない（XML ファイル、DTD ファイルも格納しない）

(7) 工事写真の取扱い

工事写真については、「7-3 工事写真の取扱い」による。

(*1) XML eXtensible Markup Language (拡張型構造化記述言語)

文字列をタグと呼ばれる < > で括った予約語で囲み、文書の整形や他文書へのリンクを記述する。文書の構造を DTD というファイルに定義することで、表現方法の指定や文書中の文字列に意味を付加する独自のタグを拡張定義できることに特徴がある。

(*2) DTD Document Type Definitions (文書型定義)

XML 文書を構成する要素が現れる場所、順序、出現回数などの文書構造を定義する仕組みである。

(*3) PDF Portable Document Format (ピーディーエフ)

米 Adobe Systems 社が開発したドキュメント・ビューア・ソフト Acrobat で、表示・印刷できるファイル形式である。Acrobat は、ドキュメントを作成した環境と別の環境 (異なる機種、OS) との間におけるドキュメント交換を可能にするものである。

表 2-2 各フォルダの管理ファイル及び DTD ファイル名

フォルダ名	管理ファイル名	DTD ファイル名
PLAN	PLAN.XML	PLAN_B01.DTD
SCHEDULE	SCHEDULE.XML	SCHD_B01.DTD
MEET	MEET.XML	MEET_B01.DTD
MATERIAL	MATERIAL.XML	MTRL_B01.DTD
PROCESS	PROCESS.XML	PROC_B01.DTD
INSPECT	INSPECT.XML	INSP_B01.DTD
SALVAGE	SALVAGE.XML	SLVG_B01.DTD
DRAWINGF	DRAWINGF.XML	DRWF_B01.DTD
MAINT	MAINT.XML	MNT_B01.DTD
OTHR	OTHR.XML	OTHR_B01.DTD

表 2-3 各フォルダに格納する工事関係資料一覧

フォルダ名称	資料大分類	資料小分類
PLAN	施工計画書	総合施工計画書、工種別施工計画書
SCHEDULE	工程表	実施工程表、週間工程表、月間工程表、工種別工程表
MEET	打合せ簿	工事打合せ記録
MATERIAL	機材関係資料	試験計画書（機材検査に伴うもの）、試験成績書（機材検査に伴うもの）、監督職員検査記録（機材検査に伴うもの）、品質証明書、調合表、規格証明書、機材搬入報告書
PROCESS	施工関係資料	試験計画書（施工検査に伴うもの）、試験成績書（施工検査に伴うもの）、監督職員検査記録（施工検査に伴うもの）、施工報告書、工事実施状況報告書（月報）、立会請求書、工法提案資料
INSPECT	検査関係資料	社内最終検査記録、工事完成記録、完成通知書、指定部分完成通知書、既済部分確認請求書、技術検査記録
SALVAGE	発生材関係資料	発生材調書、処理報告書
DRAWINGF	完成図	<u>完成図</u>
MAINT	保全に関する資料	<u>主要材料機器一覧表</u> 、保全に関する説明書、 <u>官公署届出書類一覧表</u> 、保全の手引き、機器取扱説明書、機器性能試験成績書、官公署届出書類、予備品等引渡し通知書、 <u>鍵・備品・工具リスト</u>
OTHR	契約関係書類	工事請負契約書の写し、契約時の工程表、現場代理人等通知書、疑義等の協議記録
	施工図	施工図
	完成写真	完成写真
	工事实績情報	工事实績情報登録内容、工事实績情報受領書の写し
	工事の一時中止	状況調査及び理由書
	工期変更	変更工程表、変更理由書、工期算出根拠
	文化財その他埋蔵物	状況調査報告書
	その他の資料	

斜体下線付きで表記された資料は、電子納品を行う場合はオリジナルファイルも併せて納品すべき資料を意味する。

本表は工事関係資料の種類毎の格納先フォルダを示すための資料であり、本表に記載された工事関係資料が全て電子納品の対象となるという意味ではないことに留意されたい。電子納品の対象となる工事関係資料の範囲は、「官庁営繕事業に係る電子納品運用ガイドライン（案）」の規定による。

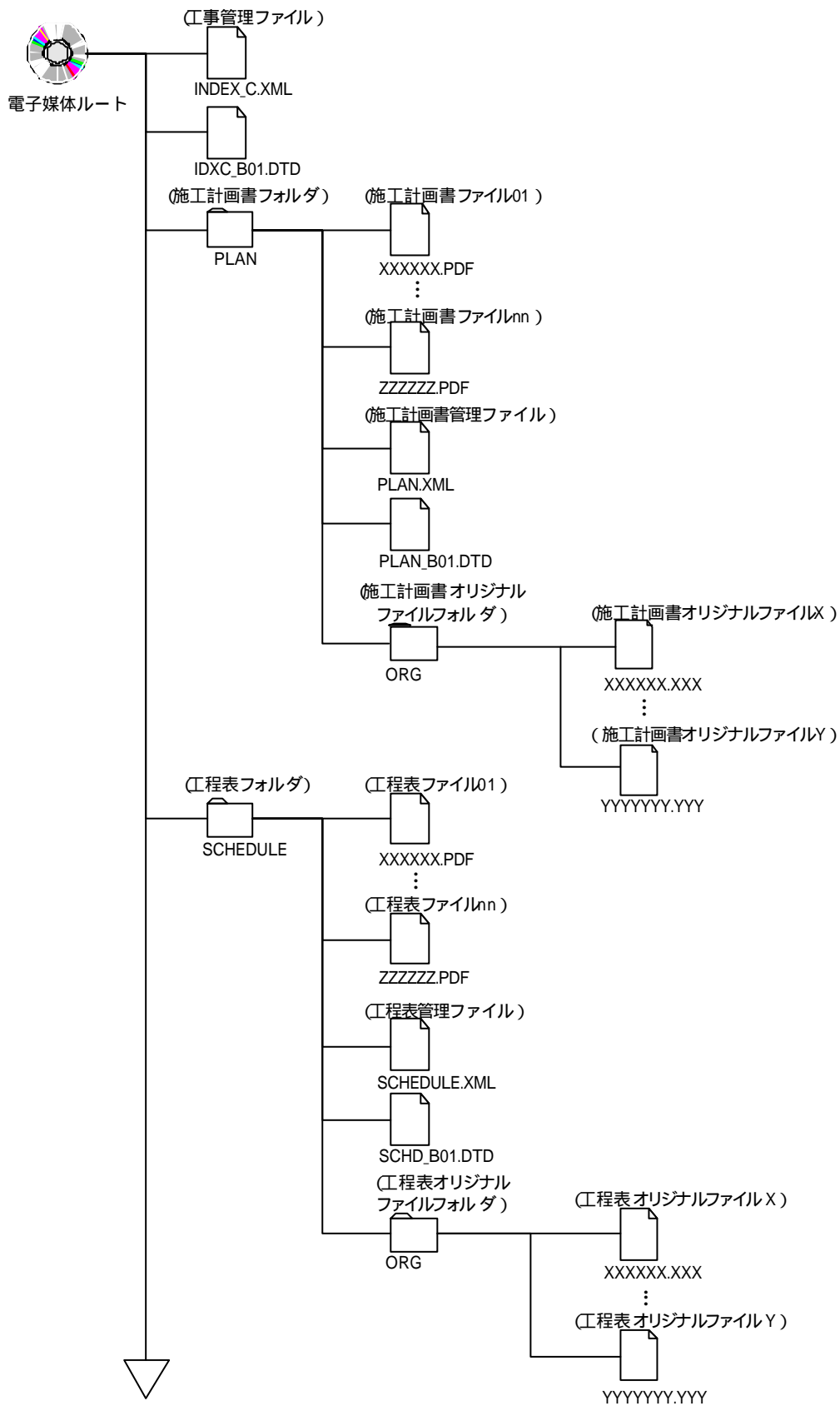


図 2-1 フォルダ構成 (1/5)

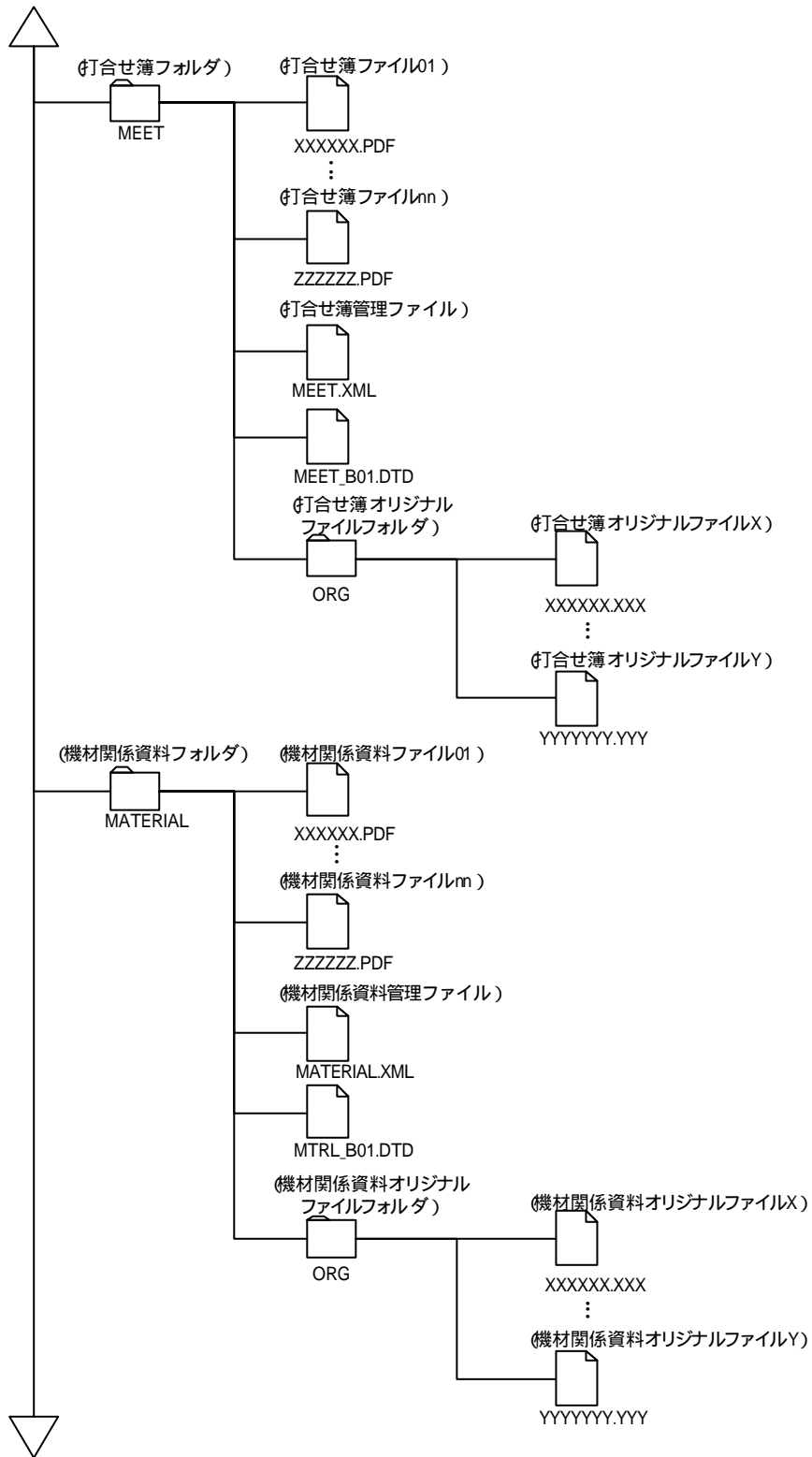


図 2-2 フォルダ構成 (2/5)

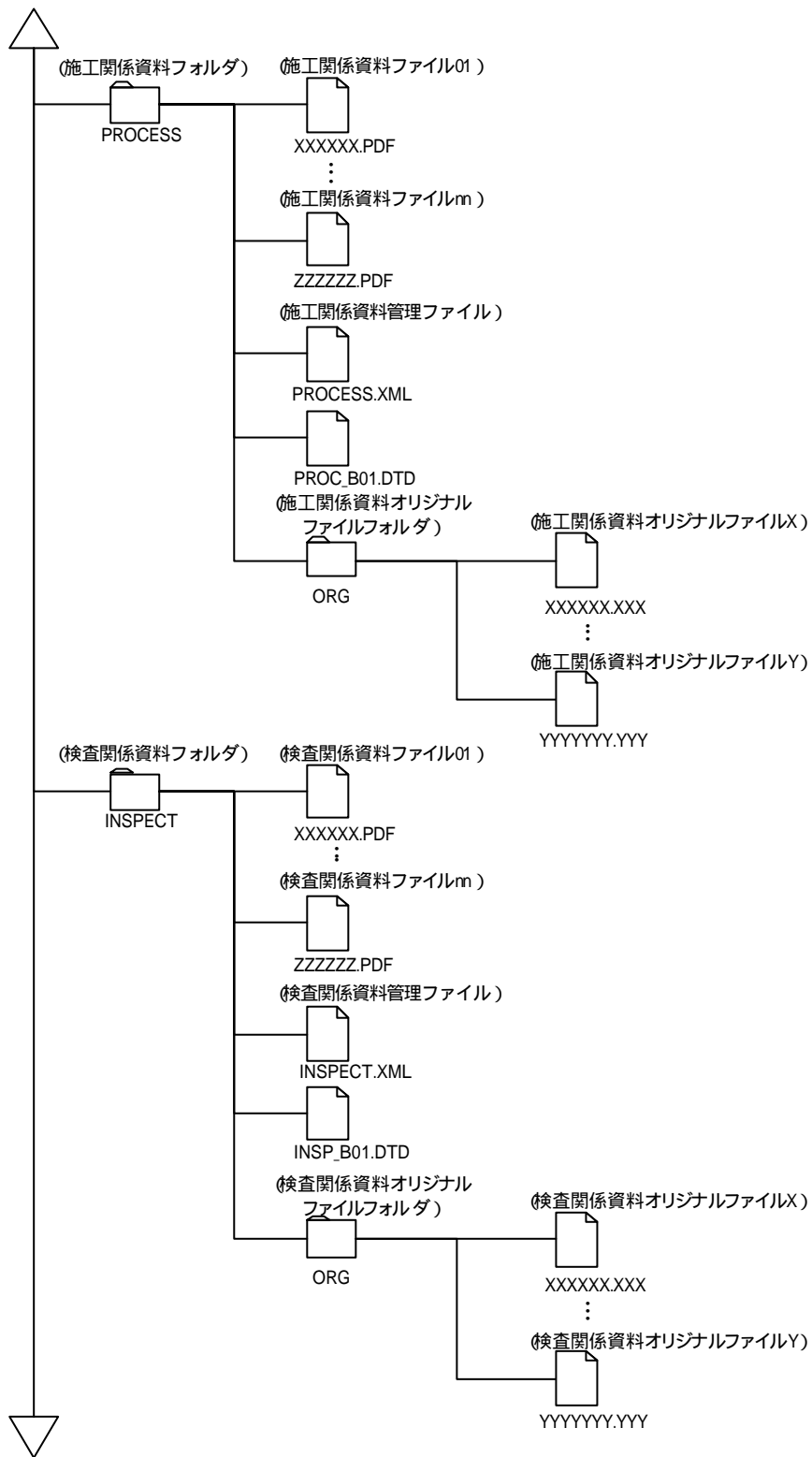


図 2-3 フォルダ構成 (3/5)

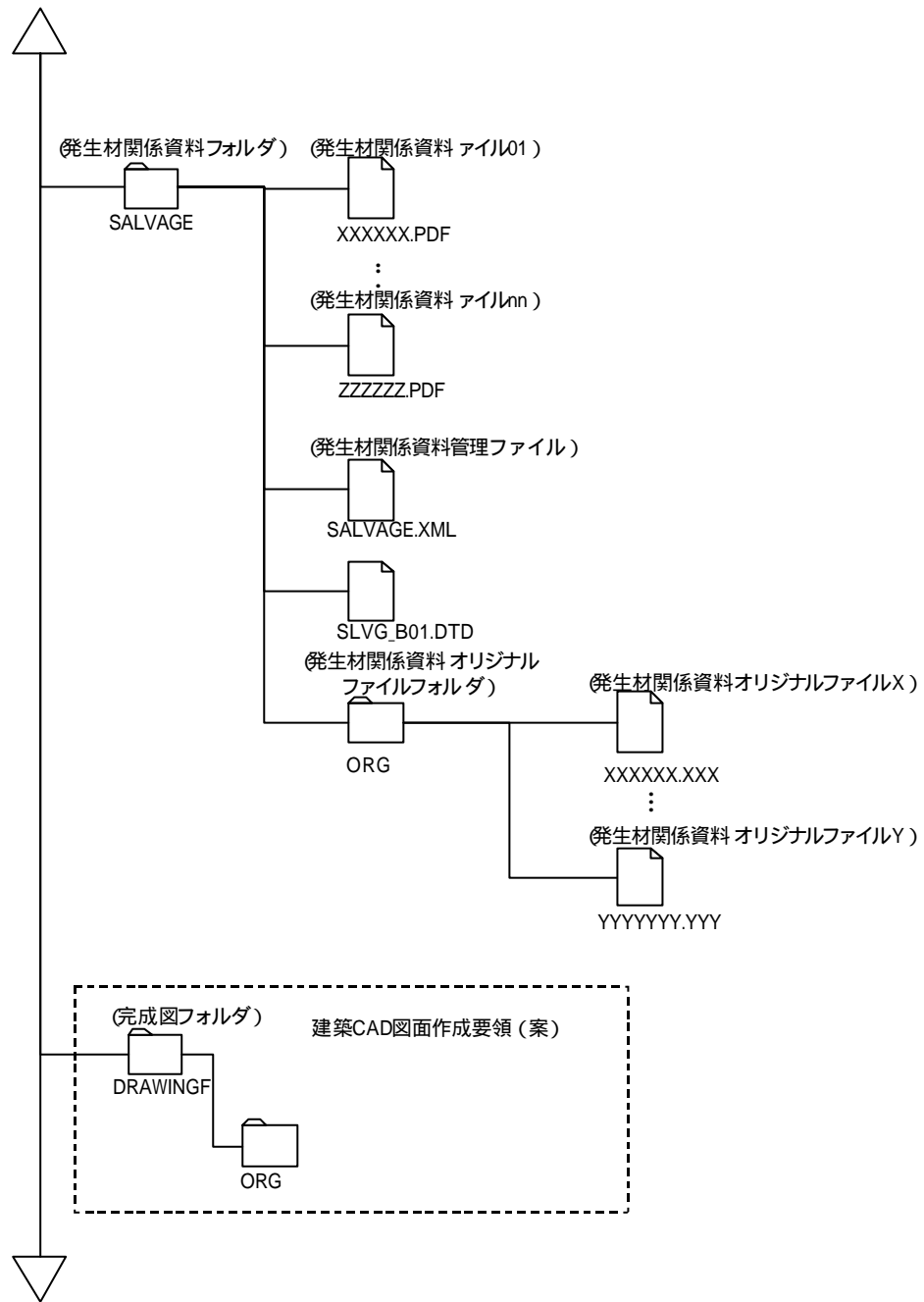


図 2-4 フォルダ構成 (4/5)

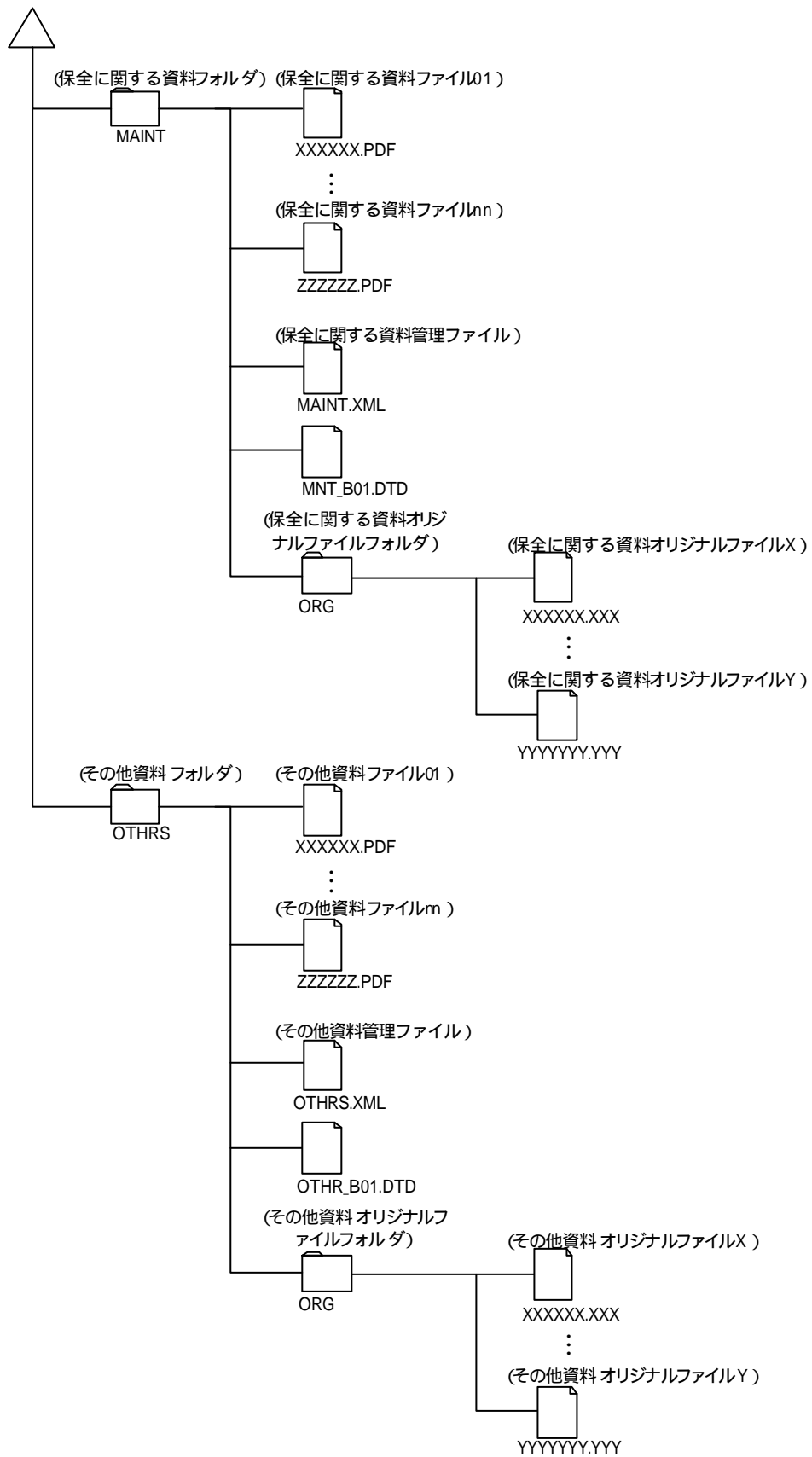


図 2-5 フォルダ構成 (5/5)

3 管理項目

3-1 工事管理項目

電子媒体に格納する工事管理ファイル (INDEX_C.XML) に記入する工事管理項目は、表 3-1に示すとおりである。

表 3-1 工事管理項目

カテゴリー	項目名	記入内容	データ表現	文字数	記入者	必要度
基礎情報	メディア番号	提出した媒体の通し番号を記入する。	半角数字	8		
	メディア総枚数	提出した媒体の総枚数を記入する。	同上	8		
	メディア種別	「CD-R」と記入する。	半角英数 大文字	127		
	メディアフォーマット	「ISO9660LEVEL1」と記入する。	同上	127		
	施工計画書フォルダ名	施工計画書を格納するフォルダ名称 (PLANで固定) を記入する。	同上	127		
	施工計画書オリジナルファイルフォルダ名	施工計画書のオリジナルファイルを格納するフォルダ名称 (PLAN/ORGで固定) を記入する。	同上	127		
	工程表フォルダ名	工程表を格納するフォルダ名称 (SCHEDULEで固定) を記入する。	同上	127		
	工程表オリジナルファイルフォルダ名	工程表のオリジナルファイルを格納するフォルダ名称 (SCHEDULE/ORGで固定) を記入する。	同上	127		
	打合せ簿フォルダ名	打合せ簿を格納するフォルダ名称 (MEETで固定) を記入する。	同上	127		
	打合せ簿オリジナルファイルフォルダ名	打合せ簿のオリジナルファイルを格納するフォルダ名称 (MEET/ORGで固定) を記入する。	同上	127		
	機材関係資料フォルダ名	機材関係資料を格納するフォルダ名称 (MATERIALで固定) を記入する。	同上	127		
	機材関係資料オリジナルファイルフォルダ名	機材関係資料のオリジナルファイルを格納するフォルダ名称 (MATERIAL/ORGで固定) を記入する。	同上	127		
	施工関係資料フォルダ名	施工関係資料を格納するフォルダ名称 (PROCESSで固定) を記入する。	同上	127		
	施工関係資料オリジナルファイルフォルダ名	施工関係資料のオリジナルファイルを格納するフォルダ名称 (PROCESS/ORGで固定) を記入する。	同上	127		
	発生材関係資料フォルダ名	発生材関係資料を格納するフォルダ名称 (SALVAGEで固定) を記入する。	同上	127		
	発生材関係資料オリジナルファイルフォルダ名	発生材関係資料のオリジナルファイルを格納するフォルダ名称 (SALVAGE/ORGで固定) を記入する。	同上	127		
	完成図フォルダ名	完成図を格納するフォルダ名称 (DRAWINGFで固定) を記入する。	同上	127		
完成図オリジナルファイルフォルダ名	完成図のオリジナルファイルを格納するフォルダ名称 (DRAWINGF/ORGで固定) を記入する。	同上	127			

カテゴリー	項目名	記入内容	データ表現	文字数	記入者	必要度
基礎情報	保全に関する資料フォルダ名	保全に関する資料を格納するフォルダ名称 (MAINT で固定) を記入する。	半角英数 大文字	127		
	保全に関する資料オリジナルファイルフォルダ名	保全に関する資料のオリジナルファイルを格納するフォルダ名称 (MAINT/ORG で固定) を記入する。	同上	127		
	その他資料フォルダ名	その他資料管理ファイル、その他オリジナルフォルダを格納するフォルダ名称 (OTHRs で固定) を記入する。	同上	127		
	その他資料オリジナルファイルフォルダ名	その他資料のオリジナルファイルを格納するフォルダ名称 (OTHRs/ORG で固定) を記入する。	同上	127		
ソフトウェア情報	ソフトウェア名	工事管理ファイルを作成したソフトウェア名を記入する。	全角文字 半角英数字	64		
	バージョン情報	工事管理ファイルを作成したソフトウェアのバージョンを記入する。	半角英数字	127		
	メーカー名	ソフトウェアメーカー名を記入する。	全角文字 半角英数字	64		
	メーカー連絡先	メーカー連絡先 (住所、電話番号等) を記入する。	同上	127		
	ソフトメーカー用TAG	ソフトウェア情報予備項目を記入する。	同上	64		
工事情報	工事番号	発注者が定める工事番号を記入する。	半角数字	127		
	工事名称	契約図書工事名称を記入する。	全角文字 半角英数字	127		
	工事分野	CORINS の「工事の分野」に従って記入する。	同上	16		
	工事業種	CORINS の「工事の業種」に従って記入する。	同上	16		
	工種	CORINS の「工種、工法・型式」の工種を記入する。(複数記入可)	同上	64		
	工法型式	CORINS の「工種、工法・型式」の工法・型式を記入する。(複数記入可)	同上	64		
	契約金額	契約金額を円単位の数値で記入する。	半角数字	16		
	工期開始日	工期の開始年月日を yyyy-mm-dd 形式で記入する。	半角英数字	10		
	工期終了日	工期の終了年月日を yyyy-mm-dd 形式で記入する。	同上	10		
	工事内容	工事概要及び主工種とその数量を記入する。	全角文字 半角英数字	127		
発注者情報	発注者コード	CORINS の「発注機関コード」に従って記入する。	半角数字	8		
	発注者名称	発注者の名称を記入する。	全角文字 半角英数字	127		
請負者情報	請負者コード	発注者が定める請負者コードを記入する。	半角数字	127		
	請負者名称	請負者の正式名称を記入する。 (CORINS の「請負会社名」に対応)	全角文字 半角英数字	127		

カテゴリー	項目名	記入内容	データ表現	文字数	記入者	必要度	
施設情報 1	施設識別コード	発注者より提示されたコードを記入する。	半角数字	127			
	施設名称	施設名称を記入する。	全角文字 半角英数字	127			
	施設基準点緯度	施設基準点の緯度を小数点以下 6 桁で記入する。	半角数字	9			
	施設基準点経度	施設基準点の経度を小数点以下 6 桁で記入する。	同上	10			
	建築物情報 2	建築物識別コード	発注者より提示されたコードを記入する。	同上	127		
		建築物名称	建築物の名称を記入する。	全角文字 半角英数字	127		
		所在地	建築物の住所を記入する。	同上	127		
		建築物基準点緯度	建築物基準点の緯度を小数点以下 6 桁で記入する。	半角数字	9		
	建築物基準点経度	建築物基準点の経度を小数点以下 6 桁で記入する。	同上	10			
予備		予備項目があれば記入する。 (複数記入可)	全角文字 半角英数字	127			

全角文字と半角英数字が混在している項目については、全角の文字数を示しており、半角英数字は、2 文字で全角文字 1 文字に相当する。

- 【記入者】 : 電子媒体作成者が記入する項目
: 電子媒体作成ソフト等が固定値を自動的に記入する項目
- 【必要度】 : 必須記入項目
: 条件付き必須記入項目 (データが分かる場合は必ず記入する)
: 任意記入項目

- 1 工事対象施設の数だけ繰り返し記入する。
- 2 1の工事対象施設毎に、工事対象建築物の数だけ繰り返し記入する。

【解説】

(1) 「工事管理項目」

「工事管理項目」は工事関係資料の電子データファイルを検索、参照、再利用するなど活用していくための工事の属性項目であり、工事管理ファイル (INDEX_C.XML) は「工事管理項目」の電子データファイルである。付属資料 1 に工事管理項目の記入方法、付属資料 2 に工事管理ファイルの DTD、付属資料 3 に工事管理ファイルの XML 記入例を示す。

なお、表 3-1の「データ表現」の定義は「7-2 使用文字」に従うものとする。

(2) CORINS 「Construction Records Information Service」

「工事实績と技術者のデータベース」であり、公共工事の一般競争入札方式等の入札・契約手続を支援するデータベースである。

(3) 工事番号

工事番号が定められていない場合は、「0」を記入する。

(4) 請負者コード

国土交通省が各地方整備局毎に定めている請負者コードを、発注者の指示により記入する。請負者コードが定められていない場合は、「0」を記入する。

(5) 施設情報、建築物情報

複数施設を併せて発注した場合（いわゆる「外件工事」）の記載方法は、「6-3 成果品が複数枚に渡る場合の処置」による。

(6) 施設基準点位置情報、建築物基準点位置情報

他の地理情報と連携して活用するための管理項目である。

同一の施設、建築物に対して複数の基準点位置情報が付与されることを避けるため、請負者は発注者に対して工事対象施設、建築物に既に基準点位置情報が付与されているか確認を行い、既に付与されている場合は発注者から提示された基準点位置情報を記入する。

新たに基準点位置情報を付与する場合は、以下の条件を満たす基準点を設定する。

- ・ 施設基準点は、施設の敷地範囲内の点であること
- ・ 建築物基準点は、建築物を地面に投影した場合の範囲内の点であること

3-2 工事関係資料管理項目

工事関係資料管理項目は、表 3-2 に示す工事関係資料の管理ファイルに共通的に記入する管理項目である。工事関係資料管理項目は、表 3-3 に示すとおりである。

表 3-2 工事関係資料管理項目を記入する管理ファイル

フォルダ名	管理ファイルの呼称	管理ファイル名
PLAN	施工計画書管理ファイル	PLAN.XML
SCHEDULE	工程表管理ファイル	SCHEDULE.XML
MEET	打合せ簿管理ファイル	MEET.XML
MATERIAL	機材関係資料管理ファイル	MATERIAL.XML
PROCESS	施工関係資料管理ファイル	PROCESS.XML
INSPECT	検査関係資料管理ファイル	INSPECT.XML
SALVAGE	発生材関係資料管理ファイル	SALVAGE.XML
MAINT	保全に関する資料管理ファイル	MAINT.XML
OTHR	その他資料管理ファイル	OTHR.XML

表 3-3 工事関係資料管理項目

カテゴリー	項目名	記入内容	データ表現	文字数	記入者	必要度	
ソフトウェア情報	ソフトウェア名	工事関係資料管理ファイルを作成したソフトウェア名を記入する。	全角文字 半角英数字	64			
	バージョン情報	工事関係資料管理ファイルを作成したソフトウェアのバージョンを記入する。	半角英数字	127			
	メーカー名	ソフトウェアメーカー名を記入する。	全角文字 半角英数字	64			
	メーカー連絡先	メーカー連絡先（住所、電話番号等）を記入する。	同上	127			
	ソフトメーカー用 TAG	ソフトウェア情報予備項目を記入する。	同上	64			
資料情報 1	資料大分類	表 2-3 の資料大分類を記入する。	同上	64			
	資料小分類	表 2-3 を参考に、資料小分類を記入する。	同上	64			
	資料名称	資料の標題を記入する。	同上	64			
	資料作成日	資料作成日を yyyy-mm-dd 形式で記入する。	半角英数字	10			
	資料副題	資料名が漠然としている場合は内容が分かる程度の副題を記入する。	全角文字 半角英数字	64			
	資料ファイル名	資料ファイルのファイル名を拡張子を含めて記入する。	半角英数大文字	12			
	資料ファイル作成ソフトウェア名	資料ファイルを作成したソフトウェア名をバージョンを含めて記入する。	全角文字 半角英数字	64			
	2 資料オリジナル情報	資料オリジナルファイル名	資料オリジナルファイルのファイル名を拡張子を含めて記入する。	半角英数大文字	12		
		資料オリジナルファイル作成ソフトウェア名	資料オリジナルファイルを作成したソフトウェア名をバージョンを含めて記入する。	全角文字 半角英数字	64		
	その他	受注者説明文	受注者側で資料に付けるコメントを記入する。	同上	127		
予備		その他予備項目を記入する。 (複数記入可)	同上	127			

全角文字と半角英数字が混在している項目については、全角の文字数を示しており、半角英数字は、2 文字で全角文字 1 文字に相当する。

- 【記入者】 : 電子媒体作成者が記入する項目
: 電子媒体作成ソフト等が固定値を自動的に記入する項目
- 【必要度】 : 必須記入項目
: 条件付き必須記入項目（データが分かる場合は必ず記入する）
: 任意記入項目
: オリジナルファイルを格納する場合は必ず記入する

- 1 資料ファイル情報以下は、資料の数だけ繰り返し登録する。
- 2 資料オリジナルファイル情報は一つの資料に対して管理するオリジナルファイルを複数繰り返し登録する。

【解説】

(1) 工事関係資料管理項目

工事関係資料管理項目は工事関係資料の電子データファイルを検索、参照、再利用するなど活用していくための属性項目であり、管理ファイルは管理項目の電子データファイルである。付属資料 1 に管理項目の記入方法、付属資料 2 に管理ファイルの DTD、付属資料 3 に管理ファイルの XML 記入例を示す。

なお、表 3-3 の「データ表現」の定義は「7-2 使用文字」に従うものとする。

4 ファイル形式

ファイル形式は、以下のとおりとする。

- 管理ファイル
管理ファイルのファイル形式は XML 形式とする。
- 図面ファイル以外のファイル
図面ファイル以外のファイルのファイル形式については PDF 形式とする。
- 図面ファイル
図面ファイルのファイル形式については「建築 CAD 図面作成要領（案）」に従うものとする。
- オリジナルファイル
オリジナルファイルを作成するソフト及びファイル形式については、受注者が決定することができる。ただし、可能な限り汎用的なソフトを利用するよう努める。

【解説】

- (1) 本要領「2 フォルダ構成」解説に示したように、管理ファイルのファイル形式は XML 形式とする。付属資料 5 に管理ファイルを XML 形式で作成する際の留意事項を示す。
- (2) 付属資料 4 に報告書ファイルを PDF 形式で作成する際の留意事項を示す。

5 ファイルの命名規則

資料ファイル及び資料オリジナルファイルのファイル名は、以下の各項目に従うものとする。

- ファイル名の文字数
ファイル名の文字数は、半角 8 文字以下とする。
(拡張子と"."を含めて 12 文字以下)
- ファイル名に使用する文字
ファイル名に使用する文字は、以下に示す半角文字とする。
 - 半角大文字のアルファベット (A~Z)
 - 半角数字 (0~9)
 - “_” (アンダーライン)
- ファイル名
ファイル名は、請負者が自由に設定してよい。

【解説】

(1) ファイル名の文字数、ファイル名に使用する文字

「6-1 電子媒体」で CD-R のフォーマット形式を ISO9660LEVEL1 に指定しているため、ISO9660LEVEL1 に準拠した規定を設けた。

(2) ファイル名

ファイル名については特段の命名規則は定めず、文字数と使用文字の制限の範囲内で請負者が自由にファイルの名称を付けてよいこととした。

これは、ファイルの内容については資料管理項目で管理することから、ファイル名に意味を求めないとの考えに基づくものである。

6 電子媒体

6-1 電子媒体

電子納品に使用する媒体は、以下の各項目に従うものとする。

- 納品に使用する媒体は、CD-R とする。
- CD-R のフォーマット形式は、ISO9660LEVEL1 とする。
- 基本的には、1 枚の CD-R に格納する。
- 複数枚の CD-R に格納する場合には、「6-3 媒体が複数枚に渡る場合の処置」に従う。
- 納品時には、正副各 1 部ずつを納品する。

6-2 電子媒体に貼るラベルについて

電子媒体に用いるラベルについては、以下の各項目に従うものとする。

- 媒体のラベルには、以下のような情報を明記する。
 - (i) 工事番号
 - (ii) 工事名称
 - (iii) 作成年月
 - (iv) 発注者名称
 - (v) 請負者名称
 - (vi) 何枚目 / 総枚数
 - (vii) ウイルスチェックに関する情報
 - (viii) CD-R フォーマット形式
- 媒体を入れるプラスチックケースのラベルの背表紙には、以下のような情報を横書きで明記する。
 - (i) 工事名称
 - (ii) 作成年月

【解説】

(1) 納品する CD-R にラベルを貼り、必要項目を全て記載するものとする。

(例)



6-3 成果物が複数枚に渡る場合の処置

電子納品する場合、基本的には、1枚の媒体に格納する。ただし、データが容量的に1枚の媒体に納まらない等の理由により複数枚の媒体に格納する場合は、以下の規則に従う。

- 各媒体に付けるラベルに何枚目 / 総枚数を明記する。
- 何枚目の媒体であっても媒体内のルートからのフォルダ構成は変えない。
- 何枚目の媒体であっても、工事管理ファイル (INDEX_C.XML) を各媒体のルート直下に添付し、基礎情報の「メディア番号」、施設情報及び建築物情報を除く管理項目は、全ての媒体に同じ内容を記入する。
- 工事管理ファイルの「メディア番号」は、ラベルに明記してある **何枚目** / 総枚数と整合を取る。
- 工事管理ファイルの施設情報及び建築物情報は、関係する工事関係資料が当該媒体に格納してある施設についてのみ記入する
- 工事管理ファイル以外の管理ファイル (工事関係資料管理ファイル、図面管理ファイル) は、当該媒体に格納した工事関係資料、図面についてのみ作成する。

【解説】

(1) 複数施設を併せて発注した場合の取扱い

複数施設を併せて発注した場合 (いわゆる「**外 件工事**」) は、原則として施設別に媒体を分けて作成する。

7 その他留意事項

7-1 ウイルス対策

電子納品において、納品前には必ず以下の各項目に従ってウイルス対策を行う。

- 請負者は、納品すべき電子媒体が完成した時点で、ウイルスチェックを行う。
- ウイルス対策ソフトは特に指定はしないが、シェアの高いものを利用するよう努める。
- 最新のウイルスも検出できるように、ウイルス対策ソフトは常に最新のデータに更新（アップデート）したものを利用する。
- 納品する媒体のラベルに、ウイルスチェックに関する情報として以下を記載する。
 - (a) 使用したウイルス対策ソフト名
 - (b) ウイルス（パターンファイル）定義年月日またはパターンファイル名
 - (c) チェック年月日

7-2 使用文字

電子データを作成する上での使用文字については、以下の各項目に従うものとする。

【使用文字規則】

- 半角文字は、JIS X 0201 で規定されている文字から片仮名用図形文字を除いたラテン文字用図形文字のみとする。
- 全角文字は、JIS X 0208 で規定されている文字から数字とラテン文字を除いた文字のみとする。

【適用範囲】

- ファイル名称、XML 文書の作成にあたっては、上記の使用文字規則に従うこととする。
- 工事関係資料の作成にあたっては、上記の使用文字規則に従うよう努める。

【解説】

- (1) 長期的な可読性を確保するため、使用できる文字に制限を設ける。

(2) もともと OS に備わっておらず利用者が独自に作成した外字は、他の端末では表示できないので、使用を認めない。地名や人名などの表現で特殊文字が必要な時（利用者が作成した外字や機種依存文字の使用が必要な場合等）は、ひらがなもしくはカタカナなどの標準化された全角文字で表現する。

(3) 文字の定義

1) 全角文字

JIS X 0208 で規定されている文字から、重複符号化禁止の原則に基づき数字とラテン文字を除くこととする。

2) 半角英数字

JIS X 0201 で規定されている文字から、重複符号化禁止の原則に基づき片仮名用図形文字を除くこととする。

3) 半角英数大文字

「半角英数字」からラテン小文字(LATIN SMALL LETTER A ~ Z)を除いた文字。

4) 半角数字

JIS X 0201 で規定されている文字のうちの数字 (DIGIT ZERO ~ NINE) 及び小数点 (.) のみ。

(4) 使用可能文字の一覧を付属資料 6 に示す。

7-3 工事写真の取扱い

工事写真の取扱いについては、以下の通りとする。

- (a) 工事写真は、他の工事関係資料とは別の電子媒体に格納して提出する。
- (b) 工事関係資料（工事写真を除く）について作成する工事管理ファイル（INDEX_C.XML）の「メディア番号」及び「メディア総枚数」管理項目を記入する際は、工事写真を格納した電子媒体の枚数は含めない。
- (c) 工事写真については、本要領（案）のうち、以下の項目のみを適用する。
 - 6-1 電子媒体（注1）
 - 6-2 電子媒体に貼るラベルについて（注2）
 - 7-1 ウィルス対策
 - 7-2 使用文字
 - 7-3 工事写真の取扱い
 - （注1）CD-Rのフォーマット形式は、発注者と協議の上決めるものとする。また、「6-3 媒体が複数枚に渡る場合の処置」は適用しない。
 - （注2）工事名の後に「(工事写真)」と記入する。
- (d) ファイル名に使用する文字は、半角英数字及び全角文字とする。ファイル名の文字数は、全角文字で64文字以内（拡張子を含む）とする。ただし、CD-Rのフォーマットに起因する制限がこれよりも厳しい場合は、CD-Rのフォーマットに起因する制限に従うこととする。
- (e) その他の事項については、「工事写真の撮り方（改訂第二版）- 建築編 - 」、「工事写真の撮り方（改訂第二版）- 建築設備編 - 」による。

【解説】

- (1) 工事写真については、現行の「工事写真の撮り方」が、本要領（案）のフォルダ構成やデータ管理の考え方と異なるため、他の工事関係資料とは別の取扱いをする。
- (2) 工事写真は他の工事関係資料とは別の電子媒体に格納し、お互いに独立して枚数を数える。
 - （例）工事関係資料がCD-R 1枚、工事写真がCD-R 2枚の場合
 - 工事関係資料のCD-R
工事管理ファイル（INDEX_C.XML）の「メディア番号」...「1」を記入
工事管理ファイル（INDEX_C.XML）の「メディア総枚数」...「1」を記入
CD-Rに貼るラベルの「何枚目／総枚数」...「1／1」と記載
 - 工事写真のCD-R
CD-Rに貼るラベルの「何枚目／総枚数」...「1／1」、「1／2」と記載

付属資料1 管理項目の記入方法について

1 項目一覧

成果物管理に用いる属性項目を工事に関する情報と個々の資料に関する項目に大別し、それぞれを「工事管理項目」「工事関係資料管理項目」とする。それぞれの項目一覧を以下に示す。

1-1 工事管理項目

カテゴリー	項目名	記入内容	データ表現	文字数	記入者	必要度
基礎情報	メディア番号	提出した媒体の通し番号を記入する。	半角数字	8		
	メディア総枚数	提出した媒体の総枚数を記入する。	同上	8		
	メディア種別	「CD-R」と記入する。	半角英数 大文字	127		
	メディアフォーマット	「ISO9660LEVEL1」と記入する。	同上	127		
	施工計画書フォルダ名	施工計画書を格納するフォルダ名称(PLANで固定)を記入する。	同上	127		
	施工計画書オリジナルファイルフォルダ名	施工計画書のオリジナルファイルを格納するフォルダ名称(PLAN/ORGで固定)を記入する。	同上	127		
	工程表フォルダ名	工程表を格納するフォルダ名称(SCHEDULEで固定)を記入する。	同上	127		
	工程表オリジナルファイルフォルダ名	工程表のオリジナルファイルを格納するフォルダ名称(SCHEDULE/ORGで固定)を記入する。	同上	127		
	打合せ簿フォルダ名	打合せ簿を格納するフォルダ名称(MEETで固定)を記入する。	同上	127		
	打合せ簿オリジナルファイルフォルダ名	打合せ簿のオリジナルファイルを格納するフォルダ名称(MEET/ORGで固定)を記入する。	同上	127		
	機材関係資料フォルダ名	機材関係資料を格納するフォルダ名称(MATERIALで固定)を記入する。	同上	127		
	機材関係資料オリジナルファイルフォルダ名	機材関係資料のオリジナルファイルを格納するフォルダ名称(MATERIAL/ORGで固定)を記入する。	同上	127		
	施工関係資料フォルダ名	施工関係資料を格納するフォルダ名称(PROCESSで固定)を記入する。	同上	127		
	施工関係資料オリジナルファイルフォルダ名	施工関係資料のオリジナルファイルを格納するフォルダ名称(PROCESS/ORGで固定)を記入する。	同上	127		
	発生材関係資料フォルダ名	発生材関係資料を格納するフォルダ名称(SALVAGEで固定)を記入する。	同上	127		
	発生材関係資料オリジナルファイルフォルダ名	発生材関係資料のオリジナルファイルを格納するフォルダ名称(SALVAGE/ORGで固定)を記入する。	同上	127		
	完成図フォルダ名	完成図を格納するフォルダ名称(DRAWINGFで固定)を記入する。	同上	127		
	完成図オリジナルファイルフォルダ名	完成図のオリジナルファイルを格納するフォルダ名称(DRAWINGF/ORGで固定)を記入する。	同上	127		

カテゴリー	項目名	記入内容	データ表現	文字数	記入者	必要度
基礎情報	保全に関する資料フォルダ名	保全に関する資料を格納するフォルダ名称 (MAINT で固定) を記入する。	半角英数 大文字	127		
	保全に関する資料オリジナルファイルフォルダ名	保全に関する資料のオリジナルファイルを格納するフォルダ名称 (MAINT/ORG で固定) を記入する。	同上	127		
	その他資料フォルダ名	その他資料管理ファイル、その他オリジナルフォルダを格納するフォルダ名称 (OTHRs で固定) を記入する。	同上	127		
	その他資料オリジナルファイルフォルダ名	その他資料のオリジナルファイルを格納するフォルダ名称 (OTHRs/ORG で固定) を記入する。	同上	127		
ソフトウェア情報	ソフトウェア名	工事管理ファイルを作成したソフトウェア名を記入する。	全角文字 半角英数字	64		
	バージョン情報	工事管理ファイルを作成したソフトウェアのバージョンを記入する。	半角英数字	127		
	メーカー名	ソフトウェアメーカー名を記入する。	全角文字 半角英数字	64		
	メーカー連絡先	メーカー連絡先 (住所、電話番号等) を記入する。	同上	127		
	ソフトメーカー用 TAG	ソフトウェア情報予備項目を記入する。	同上	64		
工事情報	工事番号	発注者が定める工事番号を記入する。	半角数字	127		
	工事名称	契約図書工事名称を記入する。	全角文字 半角英数字	127		
	工事分野	CORINS の「工事の分野」に従って記入する。	同上	16		
	工事業種	CORINS の「工事の業種」に従って記入する。	同上	16		
	工種	CORINS の「工種、工法・型式」の工種を記入する。(複数記入可)	同上	64		
	工法型式	CORINS の「工種、工法・型式」の工法・型式を記入する。(複数記入可)	同上	64		
	契約金額	契約金額を円単位の数値で記入する。	半角数字	16		
	工期開始日	工期の開始年月日を yyyy-mm-dd 形式で記入する。	半角英数字	10		
	工期終了日	工期の終了年月日を yyyy-mm-dd 形式で記入する。	同上	10		
	工事内容	工事概要及び主工種とその数量を記入する。	全角文字 半角英数字	127		
発注者情報	発注者コード	CORINS の「発注機関コード」に従って記入する。	半角数字	8		
	発注者名称	発注者の名称を記入する。	全角文字 半角英数字	127		
請負者情報	請負者コード	発注者が定める請負者コードを記入する。	半角数字	127		
	請負者名称	請負者の正式名称を記入する。 (CORINS の「請負会社名」に対応)	全角文字 半角英数字	127		

カテゴリー	項目名	記入内容	データ表現	文字数	記入者	必要度	
施設情報 1	施設識別コード	発注者より提示されたコードを記入する。	半角数字	127			
	施設名称	施設名称を記入する。	全角文字 半角英数字	127			
	施設基準点緯度	施設基準点の緯度を小数点以下 6 桁で記入する。	半角数字	9			
	施設基準点経度	施設基準点の経度を小数点以下 6 桁で記入する。	同上	10			
	建築物情報 2	建築物識別コード	発注者より提示されたコードを記入する。	同上	127		
		建築物名称	建築物の名称を記入する。	全角文字 半角英数字	127		
		所在地	建築物の住所を記入する。	同上	127		
		建築物基準点緯度	建築物基準点の緯度を小数点以下 6 桁で記入する。	半角数字	9		
		建築物基準点経度	建築物基準点の緯度を小数点以下 6 桁で記入する。	同上	10		
		予備	予備項目があれば記入する。 (複数記入可)	全角文字 半角英数字	127		

全角文字と半角英数字が混在している項目については、全角の文字数を示しており、半角英数字は、2 文字で全角文字 1 文字に相当する。

- 【記入者】 : 電子媒体作成者が記入する項目
: 電子媒体作成ソフト等が固定値を自動的に記入する項目
- 【必要度】 : 必須記入項目
: 条件付き必須記入項目 (データが分かる場合は必ず記入する)
: 任意記入項目

- 1 工事対象施設の数だけ繰り返し記入する。
- 2 1の工事対象施設毎に、工事対象建築物の数だけ繰り返し記入する。

1-2 工事関係資料管理項目

(1) 工事関係資料管理項目を記入する管理ファイル

営繕工事における電子納品では、下表に示すとおり複数の工事関係資料管理ファイルを作成することとなるが、管理項目は全て同じである。

フォルダ名	管理ファイルの呼称	管理ファイル名
PLAN	施工計画書管理ファイル	PLAN.XML
SCHEDULE	工程表管理ファイル	SCHEDULE.XML
MEET	打合せ簿管理ファイル	MEET.XML
MATERIAL	機材関係資料管理ファイル	MATERIAL.XML
PROCESS	施工関係資料管理ファイル	PROCESS.XML
INSPECT	検査関係資料管理ファイル	INSPECT.XML
SALVAGE	発生材関係資料管理ファイル	SALVAGE.XML
MAINT	保全に関する資料管理ファイル	MAINT.XML
OTHR	その他資料管理ファイル	OTHR.XML

(2) 工事関係資料管理項目

カテゴリー	項目名	記入内容	データ表現	文字数	記入者	必要度	
ソフトウェア情報	ソフトウェア名	工事関係資料管理ファイルを作成したソフトウェア名を記入する。	全角文字 半角英数字	64			
	バージョン情報	工事関係資料管理ファイルを作成したソフトウェアのバージョンを記入する。	半角英数字	127			
	メーカー名	ソフトウェアメーカー名を記入する。	全角文字 半角英数字	64			
	メーカー連絡先	メーカー連絡先（住所、電話番号等）を記入する。	同上	127			
	ソフトメーカー用 TAG	ソフトウェア情報予備項目を記入する。	同上	64			
資料情報 1	資料大分類	表 2-3 の資料大分類を記入する。	同上	64			
	資料小分類	表 2-3 を参考に、資料小分類を記入する。	同上	64			
	資料名称	資料の標題を記入する。	同上	64			
	資料作成日	資料作成日を yyyy-mm-dd 形式で記入する。	半角英数字	10			
	資料副題	資料名が漠然としている場合は内容が分かる程度の副題を記入する。	全角文字 半角英数字	64			
	資料ファイル名	資料ファイルのファイル名を拡張子を含めて記入する。	半角英数 大文字	12			
	資料ファイル作成ソフトウェア名	資料ファイルを作成したソフトウェア名をバージョンを含めて記入する。	全角文字 半角英数字	64			
	2 資料 オリジナル ファイル 情報	資料オリジナルファイル名	資料オリジナルファイルのファイル名を拡張子を含めて記入する。	半角英数 大文字	12		
		資料オリジナルファイル作成ソフトウェア名	資料オリジナルファイルを作成したソフトウェア名をバージョンを含めて記入する。	全角文字 半角英数字	64		
	その他	受注者説明文	受注者側で資料に付けるコメントを記入する。	同上	127		
予備		その他予備項目を記入する。 (複数記入可)	同上	127			

全角文字と半角英数字が混在している項目については、全角の文字数を示しており、半角英数字は、2文字で全角文字1文字に相当する。

- 【記入者】 : 電子媒体作成者が記入する項目
: 電子媒体作成ソフト等が固定値を自動的に記入する項目
- 【必要度】 : 必須記入項目
: 条件付き必須記入項目（データが分かる場合は必ず記入する）
: 任意記入項目
: オリジナルファイルを格納する場合は必ず記入する

- 1 資料ファイル情報以下は、資料の数だけ繰り返し登録する。
2 資料オリジナルファイル情報は一つの資料に対して管理するオリジナルファイルを複数繰り返し登録する。

2 記入要領

工事管理に用いる属性項目について、下記の書式で各項目の記入方法を示す。

項目名	(1)		
データ表現	(2)	文字数	(3)
概要	(4)		
記入必要度	(5)		
記入が必要な場合	(6)		
記入例	(7)		
XML 表記例	(8)		
備考	(9)		
記入規則	(10)		

(1) 項目名

管理項目の名称。

(2) データ表現

記入可能なデータの形式。

各項目に記入する文字種はこの制限に従う。

文字種には以下の 4 種類があり、営繕工事電子納品要領(案)の「7-2 使用文字」の定義に従う。付属資料 6 に各文字種の文字一覧を示す。

1)半角数字

2)半角英数大文字

3)半角英数字

4)全角文字

(3) 文字数

記入可能な最大文字数を示す。

また、常に一定の文字数で記入する必要がある項目については、(10)記入規則に明示する。

全角文字と半角英数字が混在している項目については、全角の文字数を示しており、半角英数字は、2 文字で全角文字 1 文字に相当する。

(4) 概要

記入すべき内容を示す。

(5) 記入必要度

記入の必要度を 4 種類に分類し、各々の記入目安を下記の通りとする。

1) 必須記入項目

必ず記入すべき項目。

特に理由のない限り、必ず記入する。

2) 条件付き必須項目（データが分かる場合は必ず記入する）

原則として、記入すべき内容が明確である場合は必ず記入する。

場合によっては、記入すべき事項が明確でない場合があるので、その場合は空欄のまま提出する。

3) 任意記入項目

原則として、記入の必要はなく空欄のまま提出する。

特記すべき事項があった場合のみ記入する。

なお、空欄の項目については、XML ファイルに出力する必要はない。

4) オリジナルファイルを格納する場合は必ず記入する項目

オリジナルファイルを格納する場合のみ必ず記入する。

なお、空欄の項目については、XML ファイルに出力する必要はない。

(6) 記入が必要な場合

必須記入項目以外の記入項目について、記入を行う条件を示す。

(7) 記入例

記入例を示す。

(8) XML 表記例

記入例で示した項目について、XML ファイルでの表記例を示す。

(9) 備考

記入内容など、各項目に関する補足を示す。

(10) 記入規則

記入できる文字に関する制限や記入すべき桁数に関する制限など、記入規則に関わる制限事項を示す。

3 工事管理項目の記入方法

3-1 基礎情報

(1) メディア番号

項目名	メディア番号		
データ表現	半角数字	文字数	8
概 要	成果品電子媒体の通し番号を記入する。		
記入必要度	必須記入		
記入が必要な場合	必須記入		
記入例	3 枚組 CD-R の 2 枚目の場合 メディア番号： <input type="text" value="2"/>		
XML 表記例	<メディア番号>2</メディア番号>		
備 考	なし		
記入規則	半角数字のみを使用する。空欄不可。		

(2) メディア総枚数

項目名	メディア総枚数		
データ表現	半角数字	文字数	8
概 要	成果品電子媒体の総枚数を記入する。		
記入必要度	必須記入		
記入が必要な場合	必須記入		
記入例	総枚数が 3 枚の場合。 メディア総枚数： <input type="text" value="3"/>		
XML 表記例	<メディア総枚数>3</メディア総枚数>		
備 考	なし		
記入規則	半角数字のみを使用する。空欄不可。		

(3) メディア種別

項目名	メディア種別		
データ表現	半角英数大文字	文字数	127
概 要	「CD-R と記入する」		
記入必要度	必須記入		
記入が必要な場合	必須記入		
記入例	メディア種別： <input type="text" value="CD-R"/>		
XML 表記例	<メディア種別>CD-R</メディア種別>		
備 考	なし		
記入規則	半角英数大文字のみを使用する。空欄不可。		

(4) メディアフォーマット

項目名	メディアフォーマット		
データ表現	半角英数大文字	文字数	127
概 要	「ISO9660LEVEL1」と記入する。		
記入必要度	必須記入		
記入が必要な場合	必須記入		
記入例	メディアフォーマット： <input type="text" value="ISO9660LEVEL1"/>		
XML 表記例	<メディアフォーマット>ISO9660LEVEL1</メディアフォーマット>		
備 考	なし		
記入規則	半角英数大文字のみを使用する。空欄不可。		

(5) 施工計画書フォルダ名

項目名	施工計画書フォルダ名		
データ表現	半角英数大文字	文字数	127
概 要	施工計画書ファイルを格納するフォルダを INDEX_C.XML のフォルダ（電子媒体ルート）に対する相対パスで記入する。		
記入必要度	必須記入		
記入が必要な場合	必須記入		
記入例	次の通り記入する。 施工計画書フォルダ名： <input type="text" value="PLAN"/>		
XML 表記例	<施工計画書フォルダ名>PLAN</施工計画書フォルダ名>		
備 考	なし		
記入規則	PLAN で固定。 工事管理ファイル作成ソフトウェアが自動的に記入することが望ましい。空欄不可。		

(6) 施工計画書オリジナルファイルフォルダ名

項目名	施工計画書オリジナルファイルフォルダ名		
データ表現	半角英数大文字	文字数	127
概 要	施工計画書オリジナルファイルフォルダ名を記入する。		
記入必要度	必須記入		
記入が必要な場合	必須記入		
記入例	次の通り記入する。 施工計画書オリジナルファイルフォルダ名： <input type="text" value="PLAN/ORG"/>		
XML 表記例	<施工計画書オリジナルファイルフォルダ名> PLAN/ORG</施工計画書オリジナルファイルフォルダ名>		
備 考	なし		
記入規則	PLAN/ORG で固定。 工事管理ファイル作成ソフトウェアが自動的に記入することが望ましい。空欄不可。		

(7) 工程表フォルダ名

項目名	工程表フォルダ名		
データ表現	半角英数大文字	文字数	127
概 要	工程表ファイルを格納するフォルダを INDEX_C.XML のフォルダ（電子媒体ルート）に対する相対パスで記入する。		
記入必要度	必須記入		
記入が必要な場合	必須記入		
記入例	次の通り記入する。 工程表フォルダ名： <input type="text" value="SCHEDULE"/>		
XML 表記例	<工程表フォルダ名>SCHEDULE</工程表フォルダ名>		
備 考	なし		
記入規則	SCHEDULE で固定。 工事管理ファイル作成ソフトウェアが自動的に記入することが望ましい。空欄不可。		

(8) 工程表オリジナルファイルフォルダ名

項目名	工程表オリジナルファイルフォルダ名		
データ表現	半角英数大文字	文字数	127
概 要	工程表オリジナルファイルフォルダ名を記入する。		
記入必要度	必須記入		
記入が必要な場合	必須記入		
記入例	次の通り記入する。 工程表オリジナルファイルフォルダ名： <input type="text" value="SCHEDULE/ORG"/>		
XML 表記例	<工程表オリジナルファイルフォルダ名> SCHEDULE/ORG</工程表オリジナルファイルフォルダ名>		
備 考	なし		
記入規則	SCHEDULE/ORG で固定。 工事管理ファイル作成ソフトウェアが自動的に記入することが望ましい。空欄不可。		

(9) 打合せ簿フォルダ名

項目名	打合せ簿フォルダ名		
データ表現	半角英数大文字	文字数	127
概 要	打合せ簿ファイルを格納するフォルダを INDEX_C.XML のフォルダ(電子媒体ルート)に対する相対パスで記入する。		
記入必要度	必須記入		
記入が必要な場合	必須記入		
記入例	次の通り記入する。 打合せ簿フォルダ名 : <input type="text" value="MEET"/>		
XML 表記例	<打合せ簿フォルダ名>MEET</打合せ簿フォルダ名>		
備 考	なし		
記入規則	MEET で固定。 工事管理ファイル作成ソフトウェアが自動的に記入することが望ましい。空欄不可。		

(10) 打合せ簿オリジナルファイルフォルダ名

項目名	打合せ簿オリジナルファイルフォルダ名		
データ表現	半角英数大文字	文字数	127
概 要	打合せ簿オリジナルファイルフォルダ名を記入する。		
記入必要度	必須記入		
記入が必要な場合	必須記入		
記入例	次の通り記入する。 打合せ簿オリジナルファイルフォルダ名 : <input type="text" value="MEET/ORG"/>		
XML 表記例	<打合せ簿オリジナルファイルフォルダ名> MEET/ORG</打合せ簿オリジナルファイルフォルダ名>		
備 考	なし		
記入規則	MEET/ORG で固定。 工事管理ファイル作成ソフトウェアが自動的に記入することが望ましい。空欄不可。		

(11) 機材関係資料フォルダ名

項目名	機材関係資料フォルダ名		
データ表現	半角英数大文字	文字数	127
概 要	機材関係資料ファイルを格納するフォルダを INDEX_C.XML のフォルダ（電子媒体ルート）に対する相対パスで記入する。		
記入必要度	必須記入		
記入が必要な場合	必須記入		
記入例	次の通り記入する。 機材関係資料フォルダ名： <input type="text" value="MATERIAL"/>		
XML 表記例	<機材関係資料フォルダ名>MATERIAL</機材関係資料フォルダ名>		
備 考	なし		
記入規則	MATERIAL で固定。 工事管理ファイル作成ソフトウェアが自動的に記入することが望ましい。空欄不可。		

(12) 機材関係資料オリジナルファイルフォルダ名

項目名	機材関係資料オリジナルファイルフォルダ名		
データ表現	半角英数大文字	文字数	127
概 要	機材関係資料オリジナルファイルフォルダ名を記入する。		
記入必要度	必須記入		
記入が必要な場合	必須記入		
記入例	次の通り記入する。 機材関係資料オリジナルファイルフォルダ名： <input type="text" value="MATERIAL/ORG"/>		
XML 表記例	<機材関係資料オリジナルファイルフォルダ名> MATERIAL/ORG</機材関係資料オリジナルファイルフォルダ名>		
備 考	なし		
記入規則	MATERIAL/ORG で固定。 工事管理ファイル作成ソフトウェアが自動的に記入することが望ましい。空欄不可。		

(13) 施工関係資料フォルダ名

項目名	施工関係資料フォルダ名		
データ表現	半角英数大文字	文字数	127
概 要	施工関係資料ファイルを格納するフォルダを INDEX_C.XML のフォルダ（電子媒体ルート）に対する相対パスで記入する。		
記入必要度	必須記入		
記入が必要な場合	必須記入		
記入例	次の通り記入する。 施工関係資料フォルダ名： <input type="text" value="PROCESS"/>		
XML 表記例	<施工関係資料フォルダ名>PROCESS</施工関係資料フォルダ名>		
備 考	なし		
記入規則	PROCESS で固定。 工事管理ファイル作成ソフトウェアが自動的に記入することが望ましい。空欄不可。		

(14) 施工関係資料オリジナルファイルフォルダ名

項目名	施工関係資料オリジナルファイルフォルダ名		
データ表現	半角英数大文字	文字数	127
概 要	施工関係資料オリジナルファイルフォルダ名を記入する。		
記入必要度	必須記入		
記入が必要な場合	必須記入		
記入例	次の通り記入する。 施工関係資料オリジナルファイルフォルダ名： <input type="text" value="PROCESS/ORG"/>		
XML 表記例	<施工関係資料オリジナルファイルフォルダ名> PROCESS/ORG</施工関係資料オリジナルファイルフォルダ名>		
備 考	なし		
記入規則	PROCESS/ORG で固定。 工事管理ファイル作成ソフトウェアが自動的に記入することが望ましい。空欄不可。		

(15) 検査関係資料フォルダ名

項目名	検査関係資料フォルダ名		
データ表現	半角英数大文字	文字数	127
概 要	検査関係資料ファイルを格納するフォルダを INDEX_C.XML のフォルダ（電子媒体ルート）に対する相対パスで記入する。		
記入必要度	必須記入		
記入が必要な場合	必須記入		
記入例	次の通り記入する。 検査関係資料フォルダ名： <input type="text" value="INSPECT"/>		
XML 表記例	<検査関係資料フォルダ名>INSPECT</検査関係資料フォルダ名>		
備 考	なし		
記入規則	INSPECT で固定。 工事管理ファイル作成ソフトウェアが自動的に記入することが望ましい。空欄不可。		

(16) 検査関係資料オリジナルファイルフォルダ名

項目名	検査関係資料オリジナルファイルフォルダ名		
データ表現	半角英数大文字	文字数	127
概 要	検査関係資料オリジナルファイルフォルダ名を記入する。		
記入必要度	必須記入		
記入が必要な場合	必須記入		
記入例	次の通り記入する。 検査関係資料オリジナルファイルフォルダ名： <input type="text" value="INSPECT/ORG"/>		
XML 表記例	<検査関係資料オリジナルファイルフォルダ名> INSPECT/ORG</検査関係資料オリジナルファイルフォルダ名>		
備 考	なし		
記入規則	INSPECT/ORG で固定。 工事管理ファイル作成ソフトウェアが自動的に記入することが望ましい。空欄不可。		

(17) 発生材関係資料フォルダ名

項目名	発生材関係資料フォルダ名		
データ表現	半角英数大文字	文字数	127
概要	発生材関係資料ファイルを格納するフォルダを INDEX_C.XML のフォルダ（電子媒体ルート）に対する相対パスで記入する。		
記入必要度	必須記入		
記入が必要な場合	必須記入		
記入例	次の通り記入する。 発生材関係資料フォルダ名： <input type="text" value="SALVAGE"/>		
XML 表記例	<発生材関係資料フォルダ名>SALVAGE</発生材関係資料フォルダ名>		
備考	なし		
記入規則	SALVAGE で固定。 工事管理ファイル作成ソフトウェアが自動的に記入することが望ましい。空欄不可。		

(18) 発生材関係資料オリジナルファイルフォルダ名

項目名	発生材関係資料オリジナルファイルフォルダ名		
データ表現	半角英数大文字	文字数	127
概要	発生材関係資料オリジナルファイルフォルダ名を記入する。		
記入必要度	必須記入		
記入が必要な場合	必須記入		
記入例	次の通り記入する。 発生材関係資料オリジナルファイルフォルダ名： <input type="text" value="SALVAGE/ORG"/>		
XML 表記例	<発生材関係資料オリジナルファイルフォルダ名> SALVAGE/ORG</発生材関係資料オリジナルファイルフォルダ名>		
備考	なし		
記入規則	SALVAGE/ORG で固定。 工事管理ファイル作成ソフトウェアが自動的に記入することが望ましい。空欄不可。		

(19) 完成図フォルダ名

項目名	完成図フォルダ名		
データ表現	半角英数大文字	文字数	127
概 要	完成図ファイルを格納するフォルダを INDEX_C.XML のフォルダ（電子媒体ルート）に対する相対パスで記入する。		
記入必要度	必須記入		
記入が必要な場合	必須記入		
記入例	次の通り記入する。 完成図フォルダ名： <input type="text" value="DRAWINGF"/>		
XML 表記例	<完成図フォルダ名>DRAWINGF</完成図フォルダ名>		
備 考	なし		
記入規則	DRAWINGFで固定。 工事管理ファイル作成ソフトウェアが自動的に記入することが望ましい。空欄不可。		

(20) 完成図オリジナルファイルフォルダ名

項目名	完成図オリジナルファイルフォルダ名		
データ表現	半角英数大文字	文字数	127
概 要	完成図オリジナルファイルフォルダ名を記入する。		
記入必要度	必須記入		
記入が必要な場合	必須記入		
記入例	次の通り記入する。 完成図オリジナルファイルフォルダ名： <input type="text" value="DRAWINGF/ORG"/>		
XML 表記例	<完成図オリジナルファイルフォルダ名> DRAWINGF/ORG</完成図オリジナルファイルフォルダ名>		
備 考	なし		
記入規則	DRAWINGF/ORGで固定。 工事管理ファイル作成ソフトウェアが自動的に記入することが望ましい。空欄不可。		

(21) 保全に関する資料フォルダ名

項目名	保全に関する資料フォルダ名		
データ表現	半角英数大文字	文字数	127
概 要	保全に関する資料ファイルを格納するフォルダを INDEX_C.XML のフォルダ（電子媒体ルート）に対する相対パスで記入する。		
記入必要度	必須記入		
記入が必要な場合	必須記入		
記入例	次の通り記入する。 保全に関する資料フォルダ名： <input type="text" value="MAINT"/>		
XML 表記例	<保全に関する資料フォルダ名>MAINT</保全に関する資料フォルダ名>		
備 考	なし		
記入規則	MAINT で固定。 工事管理ファイル作成ソフトウェアが自動的に記入することが望ましい。空欄不可。		

(22) 保全に関する資料オリジナルファイルフォルダ名

項目名	保全に関する資料オリジナルファイルフォルダ名		
データ表現	半角英数大文字	文字数	127
概 要	保全に関する資料オリジナルファイルフォルダ名を記入する。		
記入必要度	必須記入		
記入が必要な場合	必須記入		
記入例	次の通り記入する。 保全に関する資料オリジナルファイルフォルダ名： <input type="text" value="MAINT/ORG"/>		
XML 表記例	<保全に関する資料オリジナルファイルフォルダ名> MAINT/ORG</保全に関する資料オリジナルファイルフォルダ名>		
備 考	なし		
記入規則	MAINT/ORG で固定。 工事管理ファイル作成ソフトウェアが自動的に記入することが望ましい。空欄不可。		

(23) その他資料フォルダ名

項目名	その他資料フォルダ名		
データ表現	半角英数大文字	文字数	127
概 要	その他資料ファイルを格納するフォルダを INDEX_C.XML のフォルダ（電子媒体ルート）に対する相対パスで記入する。		
記入必要度	必須記入		
記入が必要な場合	必須記入		
記入例	次の通り記入する。 その他資料フォルダ名： <input type="text" value="OTHR"/>		
XML 表記例	<その他資料フォルダ名>OTHR</その他資料フォルダ名>		
備 考	なし		
記入規則	OTHR で固定。 工事管理ファイル作成ソフトウェアが自動的に記入することが望ましい。空欄不可。		

(24) その他資料オリジナルファイルフォルダ名

項目名	その他資料オリジナルファイルフォルダ名		
データ表現	半角英数大文字	文字数	127
概 要	その他資料オリジナルファイルフォルダ名を記入する。		
記入必要度	必須記入		
記入が必要な場合	必須記入		
記入例	次の通り記入する。 その他資料オリジナルファイルフォルダ名： <input type="text" value="OTHR/ORG"/>		
XML 表記例	<その他資料オリジナルファイルフォルダ名> OTHR/ORG</その他資料オリジナルファイルフォルダ名>		
備 考	なし		
記入規則	OTHR/ORG で固定。 工事管理ファイル作成ソフトウェアが自動的に記入することが望ましい。空欄不可。		

3-2 ソフトウェア情報

(1) ソフトウェア名

項目名	ソフトウェア名		
データ表現	全角文字 半角英数字	文字数	64
概要	工事管理ファイルを作成したソフトウェア名を記入する。		
記入必要度	条件付き必須記入(電子媒体作成ソフトを利用した場合は必ず記入する)		
記入が必要な場合	INDEX_C.XML の作成及び修正に工事管理ファイル作成ソフトウェアを使用した場合は必須記入。		
記入例	工事管理ファイル作成ソフトウェア名が “ 工事管理ファイル作成簡易システム ” であった場合。 ソフトウェア名 : <input type="text" value="工事管理ファイル作成簡易システム"/>		
XML 表記例	<ソフトウェア名>工事管理ファイル作成簡易システム</ソフトウェア名>		
備考	なし		
記入規則	工事管理ファイル作成ソフトウェアが自動的に記入することが望ましい。INDEX_C.XML ファイルを他の工事管理ファイル作成ソフトウェアで修正した場合は、上書きして書き換える。		

(2) バージョン情報

項目名	バージョン情報		
データ表現	半角英数字	文字数	127
概要	工事管理ファイル作成ソフトウェアのバージョン情報を記入する。		
記入必要度	条件付き必須記入(電子媒体作成ソフトを利用した場合は必ず記入する)		
記入が必要な場合	INDEX_C.XML の作成及び修正に工事管理ファイル作成ソフトウェアを使用した場合は必須記入。		
記入例	工事管理ファイル作成ソフトウェアが “ 工事管理ファイル作成簡易システム Ver1.0 ” であった場合。 バージョン情報 : <input type="text" value="1.0"/>		
XML 表記例	<バージョン情報>1.0</バージョン情報>		
備考	なし		
記入規則	工事管理ファイル作成ソフトウェアが自動的に記入することが望ましい。INDEX_C.XML ファイルを他の工事管理ファイル作成ソフトウェアで修正した場合は、上書きして書き換える。		

(3) メーカー名

項目名	メーカー名		
データ表現	全角文字 半角英数字	文字数	64
概要	工事管理ファイル作成ソフトウェアを開発したソフトウェアメーカー名を記入する。		
記入必要度	条件付き必須記入(電子媒体作成ソフトを利用した場合は必ず記入する)		
記入が必要な場合	INDEX_C.XML の作成及び修正に工事管理ソフトウェアを使用した場合は必須記入。		
記入例	メーカー名が" 株式会社"であった場合。 メーカー名: <input type="text" value="株式会社"/>		
XML 表記例	<メーカー名> 株式会社</メーカー名>		
備考	なし		
記入規則	工事管理ファイル作成ソフトウェアが自動的に記入することが望ましい。INDEX_C.XML ファイルを他の工事管理ファイル作成ソフトウェアで修正した場合は、上書きして書き換える。		

(4) メーカー連絡先

項目名	メーカー連絡先		
データ表現	全角文字 半角英数字	文字数	127
概要	工事管理ファイル作成ソフトウェアを開発したソフトウェアメーカーの住所、電話番号等連絡先情報を記入する。		
記入必要度	条件付き必須記入(電子媒体作成ソフトを利用した場合は必ず記入する)		
記入が必要な場合	INDEX_C.XML の作成及び修正に工事管理ファイル作成ソフトウェアを使用した場合は必須記入。		
記入例	メーカー連絡先が" 県 市 1-1-1 TEL: 0XX-XXX-XXXX FAX: 0XX-XXX-XXXX"であった場合。 メーカー連絡先: <input type="text" value="県 市 1-1-1 TEL: 0XX-XXX-XXXX FAX: 0XX-XXX-XXXX"/>		
XML 表記例	<メーカー連絡先> 県 市 1-1-1 TEL: 0XX-XXX-XXXX FAX: 0XX-XXX-XXXX</メーカー連絡先>		
備考	なし		
記入規則	工事管理ファイル作成ソフトウェアが自動的に記入することが望ましい。INDEX_C.XML ファイルを他の工事管理ファイル作成ソフトウェアで修正した場合は、上書きして書き換える。		

(5) ソフトメーカー用 TAG

項目名	ソフトメーカー用 TAG		
データ表現	全角文字 半角英数字	文字数	64
概 要	ソフトウェアメーカー予備項目を記入する。		
記入必要度	任意記入		
記入が必要な場合	ソフトウェアメーカーが管理のために使用する。		
記入例	- 省略 -		
XML 表記例	- 省略 -		
備 考	なし		
記入規則	INDEX_C.XML を他の工事管理ファイル作成ソフトで修正した場合は、必要に応じて、上書きまたは削除する。		

3-3 工事情報

(1) 工事番号

項目名	工事番号		
データ表現	半角数字	文字数	127
概要	発注者が定める工事番号を記入する		
記入必要度	必須記入		
記入が必要な場合	必須記入		
記入例	工事番号が“30000416”であった場合。 工事番号： <input type="text" value="30000416"/>		
XML表記例	<工事番号>30000416</工事番号>		
備考	地方整備局発注工事の場合は、地方整備局単位で設定している CCMS 設計書番号（数字 8～14 桁）を記入する。 他の発注機関の場合には、発注者の指示に従う。		
記入規則	工事番号がない工事は、「0」を記入する。空欄不可。		

(2) 工事名称

項目名	工事名称		
データ表現	全角文字 半角英数字	文字数	127
概要	契約上の正式な工事名称を記入する。		
記入必要度	必須記入		
記入が必要な場合	必須記入		
記入例	工事名称“ <input type="text" value="建築工事"/> ”であった場合。 工事名称： <input type="text" value="建築工事"/>		
XML表記例	<工事名称> <input ><="" td="" type="text" value="建築工事" 工事名称><=""/>		
備考	当該項目は、CORINS の「工事件名」に相当する。		
記入規則	契約図書に記載されている、正式な工事名称を記入する。 空欄不可。		

(3) 工事分野

項目名	工事分野		
データ表現	全角文字 半角英数字	文字数	16
概要	CORINSの「工事の分野」に従って記入する。		
記入必要度	必須記入		
記入が必要な場合	必須記入		
記入例	工事分野が“建築”であった場合。 工事分野： <input type="text" value="建築"/>		
XML表記例	<工事分野>建築</工事分野>		
備考	当該項目は、CORINSの「工事の分野」に相当する。CORINSとは、財団法人日本建設情報総合センターの運営する工事实績情報サービスをいい、工事の分野一覧は同センターが提供している。		
記入規則	空欄不可。		

(4) 工事業種

項目名	工事業種		
データ表現	全角文字 半角英数字	文字数	16
概要	CORINSの「工事の業種」に従って記入する。		
記入必要度	必須記入		
記入が必要な場合	必須記入		
記入例	工事業種が“建築一式工事”であった場合。 工事業種： <input type="text" value="建築一式工事"/>		
XML表記例	<工事業種>建築一式工事</工事業種>		
備考	当該項目は、CORINSの「工事の業種」に相当する。CORINSとは、財団法人日本建設情報総合センターの運営する工事实績情報サービスをいい、工事の業種一覧は同センターが提供している。		
記入規則	空欄不可。		

(5) 工種

項目名	工種		
データ表現	全角文字 半角英数字	文字数	64
概要	CORINS の「工種、工法・型式」の工種を記入する。		
記入必要度	必須記入		
記入が必要な場合	必須記入		
記入例	工種が“建築一式工事”であった場合。 工種： <input type="text" value="建築一式工事"/>		
XML 表記例	<工種>建築一式工事</工種>		
備考	CORINS とは、財団法人日本建設情報総合センターの運営する工事实績情報サービスをいい、工種、工法・型式一覧は同センターが提供している。		
記入規則	空欄不可。複数記入可。		

(6) 工法型式

項目名	工法型式		
データ表現	全角文字 半角英数字	文字数	64
概要	CORINS の「工種、工法・型式」の工法型式を記入する。		
記入必要度	必須記入		
記入が必要な場合	必須記入		
記入例	工法型式が“建築一式工事”であった場合。 工法型式： <input type="text" value="建築一式工事"/>		
XML 表記例	<工法型式>建築一式工事</工法型式>		
備考	CORINS とは、財団法人日本建設情報総合センターの運営する工事实績情報サービスをいい、工種、工法・型式一覧は同センターが提供している。		
記入規則	空欄不可。複数記入可。		

(7) 契約金額

項目名	契約金額		
データ表現	半角数字	文字数	16
概 要	契約金額を円単位の数値で記入する。		
記入必要度	必須記入		
記入が必要な場合	必須記入		
記入例	契約金額が“ 10000000 円 ”であった場合。 契約金額： <input type="text" value="10000000"/>		
XML 表記例	<契約金額>10000000</契約金額>		
備 考	なし		
記入規則	空欄不可。 「,」は記入不可。		

(8) 工期開始日

項目名	工期開始日		
データ表現	半角英数字	文字数	10
概 要	契約上の工期開始日を yyyy-mm-dd 形式(西暦年月日)で記入する。 (yyyy: 西暦の年数、mm: 月、dd: 日)		
記入必要度	必須記入		
記入が必要な場合	必須記入		
記入例	工期が平成 14 年 10 月 1 日から平成 15 年 3 月 25 日までの場合。 工期開始日： <input type="text" value="2002-10-01"/>		
XML 表記例	<工期開始日>2002-10-01</工期開始日>		
備 考	なし		
記入規則	月日が 1 桁の場合“ 0 ”を付加して、必ず 10 桁で記入する。 “ 2002-01-01 ” 空欄不可。		

(9) 工期終了日

項目名	工期終了日		
データ表現	半角英数字	文字数	10
概要	契約上の工期終了年日を yyyy-mm-dd 形式(西暦年月日)で記入する。 (yyyy: 西暦の年数、mm: 月、dd: 日)		
記入必要度	必須記入		
記入が必要な場合	必須記入		
記入例	工期が平成 14 年 10 月 1 日から平成 15 年 3 月 25 日までの場合。 工期終了日: <input type="text" value="2003-03-25"/>		
XML 表記例	<工期終了日>2003-03-25</工期終了日>		
備考	なし		
記入規則	月日が 1 桁の場合 “ 0 ” を付加して、必ず 10 桁で記入する。 “ 2002-01-01 ” 空欄不可。		

(10) 工事内容

項目名	工事自由記入欄		
データ表現	全角文字 半角英数字	文字数	127
概要	工事概要及び主工種とその数量を記入する。		
記入必要度	必須記入		
記入が必要な場合	必須記入		
記入例	工種が “ 建築一式工事 ” であった場合。 工事内容: <input type="text" value="新営、RC-4、2000m2"/>		
XML 表記例	<工事内容>新営、RC-4、2000m2</工事内容>		
備考	なし		
記入規則	空欄不可。 「 m ² 」などは使用禁止文字に該当するので注意すること。		

3-4 発注者情報

(1) 発注者コード

項目名	発注者コード		
データ表現	半角数字	文字数	8
概要	CORINS の発注機関コードを記入する。		
記入必要度	必須記入		
記入が必要な場合	必須記入		
記入例	発注者コードが“ 02101001 ”であった場合。 発注者コード： <input type="text" value="02101001"/>		
XML 表記例	<発注者コード>02101001</発注者コード>		
備考	当該項目は、CORINS の「発注機関コード」に相当する。		
記入規則	CORINS の「発注機関コード」に従い、記入する。 空欄不可		

(2) 発注者名称

項目名	発注者名称		
データ表現	全角文字 半角英数字	文字数	64
概要	発注者名称を記入する。		
記入必要度	必須記入		
記入が必要な場合	必須記入		
記入例	発注者等名称が“ 国土交通省 地方整備局営繕部 ”であった場合。 発注者等名称： <input type="text" value="国土交通省 地方整備局営繕部"/>		
XML 表記例	<発注者等名称>国土交通省 地方整備局営繕部</発注者等名称>		
備考	なし		
記入規則	空欄不可。		

3-5 請負者情報

(1) 請負者コード

項目名	請負者コード		
データ表現	半角数字	文字数	127
概要	発注者が定める請負者コードを記入する。		
記入必要度	必須記入		
記入が必要な場合	必須記入		
記入例	請負者コードが“10012345000”であった場合。 請負者コード： <input type="text" value="10012345000"/>		
XML表記例	<請負者コード>10012345000</請負者コード>		
備考	国土交通省では各地方整備局で請負者コードを整備している。		
記入規則	請負者コードを定めていない場合は、「0」を記入する。空欄不可。		

(2) 請負者名称

項目名	請負者名称		
データ表現	全角文字 半角英数字	文字数	127
概要	請負者の正式名称を記入する。JVの場合には、JVの正式名称及び代表会社名を続けて記入する。		
記入必要度	必須記入		
記入が必要な場合	必須記入		
記入例	請負者名称が“株式会社 建設”であった場合。 請負者名称： <input type="text" value="株式会社 建設"/>		
XML表記例	<請負者名称>株式会社 建設</請負者名称>		
備考	当該項目は、CORINSの「請負会社名」に相当する。		
記入規則	空欄不可。 「(株)」等の省略不可。		

3-6 施設情報

施設情報は、工事対象施設の数だけ繰り返し記入する。

(1) 施設識別コード

項目名	施設識別コード		
データ表現	半角数字	文字数	127
概要	発注者より提示されたコードを記入する。		
記入必要度	必須記入		
記入が必要な場合	必須記入		
記入例	施設識別コードが、“12345678”であった場合。 施設識別コード： <input type="text" value="12345678"/>		
XML 表記例	<施設識別コード>12345678</施設識別コード>		
備考	なし		
記入規則	官庁営繕事業では半角数字 8 文字。 空欄不可。		

(2) 施設名称

項目名	施設名称		
データ表現	全角文字 半角英数字	文字数	127
概要	施設名称を記入する。		
記入必要度	必須記入		
記入が必要な場合	必須記入		
記入例	施設名称が、“ 合同庁舎 ” であった場合。 施設名称： <input type="text" value="合同庁舎"/>		
XML 表記例	<施設名称> 合同庁舎</施設名称>		
備考	なし		
記入規則	空欄不可。		

(3) 施設基準点緯度

項目名	施設基準点緯度		
データ表現	半角英数字	文字数	9
概要	施設基準点緯度を小数点以下 6 桁で記入する。		
記入必要度	必須記入		
記入が必要な場合	必須記入		
記入例	施設基準点緯度が、“ 38.123456 ”であった場合。 施設基準点緯度： <input type="text" value="38.123456"/>		
XML 表記例	<施設基準点緯度>38.123456</施設基準点緯度>		
備考	当該施設に既に基準点が付与されているか否かを発注者に確認する。 付与されている場合は発注者から指示された値を記入し、付与されていない場合は請負者が記入する。		
記入規則	北緯で記入する。 世界測地系で記入する。 空欄不可。		

(4) 施設基準点経度

項目名	施設基準点経度		
データ表現	半角英数字	文字数	10
概要	施設基準点経度を小数点以下 6 桁で記入する。		
記入必要度	必須記入		
記入が必要な場合	必須記入		
記入例	施設基準点経度が、“ 135.123456 ”であった場合。 施設基準点経度： <input type="text" value="135.123456"/>		
XML 表記例	<施設基準点経度>135.123456</施設基準点経度>		
備考	当該施設に既に基準点が付与されているか否かを発注者に確認する。 付与されている場合は発注者から指示された値を記入し、付与されていない場合は請負者が記入する。		
記入規則	東経で記入する。 世界測地系で記入する。 空欄不可。		

(5) 建築物情報

建築物情報は、工事対象施設 1 施設毎に、工事対象建築物の数だけ記入する。

1)建築物識別コード

項目名	建築物識別コード		
データ表現	半角数字	文字数	127
概要	発注者より提示されたコード記入する。		
記入必要度	必須記入		
記入が必要な場合	必須記入		
記入例	建築物識別コードが“12345678901”であった場合。 建築物識別コード： <input type="text" value="12345678901"/>		
XML 表記例	<建築物識別コード>12345678901</建築物識別コード>		
備考	なし		
記入規則	官庁営繕事業では半角数字 11 文字。 空欄不可。		

2)建築物名称

項目名	建築物名称		
データ表現	全角文字 半角英数字	文字数	127
概要	建築物の名称を記入する。		
記入必要度	必須記入		
記入が必要な場合	必須記入		
記入例	建築物名称が“本館”であった場合。 建築物名称： <input type="text" value="本館"/>		
XML 表記例	<建築物名称>本館</建築物名称>		
備考	施設名称に該当する部分は記載しないこと。		
記入規則	空欄不可。		

3)所在地

項目名	所在地		
データ表現	全角文字 半角英数字	文字数	127
概 要	建築物の住所を記入する。		
記入必要度	必須記入		
記入が必要な場合	必須記入		
記入例	所在地が “ 県 XX 市 YYY 番地 ” であった場合。 所在地 : <input type="text" value="県 XX 市 YYY 番地"/>		
XML 表記例	<所在地> 県 XX 市 YYY 番地</所在地>		
備 考	なし		
記入規則	空欄不可。		

4)建築物基準点緯度

項目名	建築物基準点緯度		
データ表現	半角英数字	文字数	9
概 要	建築物基準点緯度を小数点以下 6 桁で記入する。		
記入必要度	条件付き必須記入（データが分かる場合は必ず記入する）		
記入が必要な場合	可能な限り記入する。		
記入例	建築物基準点緯度が、“ 38.123456 ” であった場合。 建築物基準点緯度 : <input type="text" value="38.123456"/>		
XML 表記例	<建築物基準点緯度>38.123456</建築物基準点緯度>		
備 考	当該建築物に既に基準点が付与されているか否かを発注者に確認する。 付与されている場合は発注者から指示された値を記入し、付与されていない場合は請負者が記入する。		
記入規則	北緯で記入する。 世界測地系で記入する。		

5)建築物基準点経度

項目名	建築物基準点経度		
データ表現	半角英数字	文字数	10
概要	建築物基準点経度を小数点以下 6 桁で記入する。		
記入必要度	条件付き必須記入（データが分かる場合は必ず記入する）		
記入が必要な場合	可能な限り記入する。		
記入例	建築物基準点経度が、“135.123456”であった場合。 建築物基準点経度： <input type="text" value="135.123456"/>		
XML 表記例	<建築物基準点経度>135.123456</建築物基準点経度>		
備考	当該建築物に既に基準点が付与されているか否かを発注者に確認する。 付与されている場合は発注者から指示された値を記入し、付与されていない場合は請負者が記入する。		
記入規則	東経で記入する。 世界測地系で記入する。		

3-7 予備

(1) 予備項目

項目名	予備		
データ表現	全角文字 半角英数字	文字数	127
概要	工事内容等に関する予備欄		
記入必要度	任意記入		
記入が必要な場合	予備項目があれば記入する。		
記入例	省略		
XML 表記例	省略		
備考	なし		
記入規則	複数記入可		

4 資料管理項目の記入方法

4-1 ソフトウェア情報

(1) ソフトウェア名

項目名	ソフトウェア名		
データ表現	全角文字 半角英数字	文字数	64
概要	工事管理ファイルを作成したソフトウェア名を記入する。		
記入必要度	条件付き必須記入(電子媒体作成ソフトを利用した場合は必ず記入する)		
記入が必要な場合	INDEX_C.XML の作成及び修正に工事管理ファイル作成ソフトウェアを使用した場合は必須記入。		
記入例	工事管理ファイル作成ソフトウェア名が“工事管理ファイル作成簡易システム”であった場合。 ソフトウェア名： <input type="text" value="工事管理ファイル作成簡易システム"/>		
XML 表記例	<ソフトウェア名>工事管理ファイル作成簡易システム</ソフトウェア名>		
備考	なし		
記入規則	工事管理ファイル作成ソフトウェアが自動的に記入することが望ましい。INDEX_C.XML ファイルを他の工事管理ファイル作成ソフトウェアで修正した場合は、上書きして書き換える。		

(2) バージョン情報

項目名	バージョン情報		
データ表現	半角英数字	文字数	127
概要	工事管理ファイル作成ソフトウェアのバージョン情報を記入する。		
記入必要度	条件付き必須記入(電子媒体作成ソフトを利用した場合は必ず記入する)		
記入が必要な場合	INDEX_C.XML の作成及び修正に工事管理ファイル作成ソフトウェアを使用した場合は必須記入。		
記入例	工事管理ファイル作成ソフトウェアが“工事管理ファイル作成簡易システム Ver1.0”であった場合。 バージョン情報： <input type="text" value="1.0"/>		
XML 表記例	<バージョン情報>1.0</バージョン情報>		
備考	なし		
記入規則	工事管理ファイル作成ソフトウェアが自動的に記入することが望ましい。INDEX_C.XML ファイルを他の工事管理ファイル作成ソフトウェアで修正した場合は、上書きして書き換える。		

(3) メーカー名

項目名	メーカー名		
データ表現	全角文字 半角英数字	文字数	64
概要	工事管理ファイル作成ソフトウェアを開発したソフトウェアメーカー名を記入する。		
記入必要度	条件付き必須記入(電子媒体作成ソフトを利用した場合は必ず記入する)		
記入が必要な場合	INDEX_C.XML の作成及び修正に工事管理ソフトウェアを使用した場合は必須記入。		
記入例	メーカー名が" 株式会社"であった場合。 メーカー名: <input type="text" value="株式会社"/>		
XML 表記例	<メーカー名> 株式会社</メーカー名>		
備考	なし		
記入規則	工事管理ファイル作成ソフトウェアが自動的に記入することが望ましい。INDEX_C.XML ファイルを他の工事管理ファイル作成ソフトウェアで修正した場合は、上書きして書き換える。		

(4) メーカー連絡先

項目名	メーカー連絡先		
データ表現	全角文字 半角英数字	文字数	127
概要	工事管理ファイル作成ソフトウェアを開発したソフトウェアメーカーの住所、電話番号等連絡先情報を記入する。		
記入必要度	条件付き必須記入(電子媒体作成ソフトを利用した場合は必ず記入する)		
記入が必要な場合	INDEX_C.XML の作成及び修正に工事管理ファイル作成ソフトウェアを使用した場合は必須記入。		
記入例	メーカー連絡先が" 県 市 1-1-1 TEL: 0XX-XXX-XXXX FAX: 0XX-XXX-XXXX"であった場合。 メーカー連絡先: <input type="text" value="県 市 1-1-1 TEL: 0XX-XXX-XXXX FAX: 0XX-XXX-XXXX"/>		
XML 表記例	<メーカー連絡先> 県 市 1-1-1 TEL: 0XX-XXX-XXXX FAX: 0XX-XXX-XXXX</メーカー連絡先>		
備考	なし		
記入規則	工事管理ファイル作成ソフトウェアが自動的に記入することが望ましい。INDEX_C.XML ファイルを他の工事管理ファイル作成ソフトウェアで修正した場合は、上書きして書き換える。		

(5) ソフトメーカー用 TAG

項目名	ソフトメーカー用 TAG		
データ表現	全角文字 半角英数字	文字数	64
概 要	ソフトウェアメーカー予備項目を記入する。		
記入必要度	任意記入		
記入が必要な場合	ソフトウェアメーカーが管理のために使用する。		
記入例	- 省略 -		
XML 表記例	- 省略 -		
備 考	なし		
記入規則	INDEX_C.XML を他の工事管理ファイル作成ソフトで修正した場合は、必要に応じて、上書きまたは削除する。		

4-2 資料情報

資料情報は、資料の数だけ繰り返し登録する。

(1) 資料大分類

項目名	資料大分類		
データ表現	全角文字 半角英数字	文字数	64
概 要	営繕工事電子納品要領（案）の表 2-3 のに従い記入する。		
記入必要度	必須記入		
記入が必要な場合	必須記入		
記入例	資料大分類が“ 保全に関する資料 ”であった場合。 資料大分類： <input type="text" value="保全に関する資料"/>		
XML 表記例	<資料大分類>保全に関する資料</資料大分類>		
備 考	なし		
記入規則	空欄不可。		

(2) 資料小分類

項目名	資料小分類		
データ表現	全角文字	文字数	64
概 要	営繕工事電子納品要領（案）の表 2-3 を参考に記入する。		
記入必要度	必須記入		
記入が必要な場合	必須記入		
記入例	資料小分類が“ 鍵・備品・工具リスト ”であった場合。 資料小分類： <input type="text" value="鍵・備品・工具リスト"/>		
XML 表記例	<資料小分類>鍵・備品・工具リスト</資料小分類>		
備 考	なし		
記入規則	なし		

(3) 資料名称

項目名	資料名称		
データ表現	全角文字 半角英数字	文字数	64
概要	資料の表題を記入する。		
記入必要度	必須記入		
記入が必要な場合	必須記入		
記入例	資料名称が“鍵リスト”であった場合。 資料名称： <input type="text" value="鍵リスト"/>		
XML 表記例	<資料名称>鍵リスト</資料名称>		
備考	なし		
記入規則	空欄不可。		

(4) 資料作成日

項目名	資料作成日		
データ表現	半角英数字	文字数	10
概要	資料の作成日を yyyy-mm-dd 形式(西暦年月日)で記入する。 (yyyy：西暦の年数、mm：月、dd：日)		
記入必要度	必須記入		
記入が必要な場合	必須記入		
記入例	資料作成日が 2002 年 4 月 1 日であった場合。 資料作成日： <input type="text" value="2002-04-01"/>		
XML 表記例	<資料作成日>2002-04-01 </資料作成日>		
備考	なし		
記入規則	月日が 1 桁の場合“0”を付加して、必ず 10 桁で記入する。 空欄不可。		

(5) 資料副題

項目名	資料副題		
データ表現	全角文字 半角英数字	文字数	64
概 要	資料名称が漠然としている場合は内容が分かる程度の副題を記入する。		
記入必要度	条件付き必須記入（データが分かる場合は必ず記入する）		
記入が必要な場合	資料名称からその内容が理解できない場合に記入する。		
記入例	資料副題が“鍵リスト（本館、車庫棟）”であった場合。 資料副題： <input type="text" value="鍵リスト（本館、車庫棟）"/>		
XML 表記例	<資料副題>鍵リスト（本館、車庫棟）</資料副題>		
備 考	なし		
記入規則	なし		

(6) 資料ファイル名

項目名	資料ファイル名		
データ表現	半角英数大文字	文字数	12
概 要	資料ファイルのファイル名を拡張子を含めて記入する。		
記入必要度	必須記入		
記入が必要な場合			
記入例	資料ファイル名が“K_LIST01.PDF”であった場合。 資料ファイル名： <input type="text" value="K_LIST01.PDF"/>		
XML 表記例	<資料ファイル名>K_LIST01.PDF</資料ファイル名>		
備 考	なし		
記入規則	空欄不可。		

(7) 資料ファイル作成ソフトウェア名

項目名	資料ファイル作成ソフトウェア名		
データ表現	全角文字 半角英数字	文字数	64
概 要	資料ファイルを作成したソフトウェア名をバージョンを含めて記入する。		
記入必要度	必須記入		
記入が必要な場合	必須記入		
記入例	資料ファイルの作成ソフトウェアが“ Adobe Acrobat 4.0 ”であった場合。 資料ファイル作成ソフトウェア名 : Adobe_Acrobat_4.0		
XML 表記例	<資料ファイル作成ソフトウェア名>Adobe_Acrobat_4.0</資料ファイル作成ソフトウェア名>		
備 考	なし		
記入規則	空欄不可。		

(8) 資料オリジナルファイル情報

資料オリジナルファイル情報は、一つの資料ファイルに対応するオリジナルファイルの数だけ繰り返し登録する。

1)資料オリジナルファイル名

項目名	資料オリジナルファイル名		
データ表現	半角英数大文字	文字数	12
概 要	資料オリジナルファイルのファイル名を、拡張子を含めて記入する。		
記入必要度	オリジナルファイルを格納する場合は必ず記入する項目		
記入が必要な場合	オリジナルファイルを格納する場合記入する。		
記入例	資料オリジナルファイル名が“ K_LIST01.XLS ”であった場合。 資料オリジナルファイル名： K_LIST01.XLS		
XML 表記例	<資料オリジナルファイル名>K_LIST01.XLS</資料オリジナルファイル名>		
備 考	なし		
記入規則	オリジナルファイルを格納しない場合は省略する。		

2)資料オリジナルファイル作成ソフトウェア名

項目名	資料オリジナルファイル作成ソフトウェア名		
データ表現	全角文字 半角英数字	文字数	64
概 要	資料オリジナルファイルを作成したソフトウェア名をバージョンを含めて記入する。		
記入必要度	オリジナルファイルを格納する場合は必ず記入する項目		
記入が必要な場合	オリジナルファイルを格納する場合記入する。		
記入例	資料オリジナルファイルの作成ソフトウェアが “ Microsoft_Excel_2000 ”であった場合。 資料オリジナルファイル作成ソフトウェア名： Microsoft_Excel_2000		
XML 表記例	<資料オリジナルファイル作成ソフトウェア名> Microsoft_Excel_2000</資料オリジナルファイル作成ソフトウェア名>		
備 考	なし		
記入規則	オリジナルファイルを格納しない場合は省略する。		

(9) その他

1)受注者説明文

項目名	受注者説明文		
データ表現	全角文字 半角英数字	文字数	127
概 要	その他、資料に関して受注者側で説明を記入するための予備項目。		
記入必要度	任意記入		
記入が必要な場合	受注者側で特記すべき事項がある場合は記入する。		
記入例	- 省略 -		
XML 表記例	- 省略 -		
備 考	なし		
記入規則	なし		

2)予備

項目名	予備		
データ表現	全角文字 半角英数字	文字数	127
概 要	その他予備項目。		
記入必要度	任意記入		
記入が必要な場合	説明文以外で特記すべき事項がある場合は記入する。		
記入例	- 省略 -		
XML 表記例	- 省略 -		
備 考	なし		
記入規則	複数記入可。		

付属資料2 管理ファイルの DTD

1 工事管理ファイルの DTD

電子媒体に格納する工事管理ファイル (INDEX_C.XML) の DTD (IDXC_B01.DTD) を以下に示す。

```
<!-- IDXC_B01.DTD / 2002/10-->

<!ELEMENT constdata (基礎情報,ソフトウェア情報?,工事情報,発注者情報,請負者情報,施設情報+,予備*)>
<!ATTLIST constdata DTD_version CDATA #FIXED "01">

<!-- ***** -->
<!--          基礎情報          -->
<!-- ***** -->

<!ELEMENT 基礎情報 (メディア番号,メディア総枚数,メディア種別,メディアフォーマット,施工計画書フォルダ名,施工計画書オリジナルファイルフォルダ名,工程表フォルダ名,工程表オリジナルファイルフォルダ名,打合せ簿フォルダ名,打合せ簿オリジナルファイルフォルダ名,機材関係資料フォルダ名,機材関係資料オリジナルファイルフォルダ名,施工関係資料フォルダ名,施工関係資料オリジナルファイルフォルダ名,検査関係資料フォルダ名,検査関係資料オリジナルファイルフォルダ名,発生材関係資料フォルダ名,発生材関係資料オリジナルファイルフォルダ名,完成図フォルダ名,完成図オリジナルファイルフォルダ名,保全に関する資料フォルダ名,保全に関する資料オリジナルファイルフォルダ名,その他資料フォルダ名,その他資料オリジナルファイルフォルダ名)>

<!ELEMENT メディア番号 (#PCDATA)>
<!ELEMENT メディア総枚数 (#PCDATA)>
<!ELEMENT メディア種別 (#PCDATA)>
<!ELEMENT メディアフォーマット (#PCDATA)>
<!ELEMENT 施工計画書フォルダ名 (#PCDATA)>
<!ELEMENT 施工計画書オリジナルファイルフォルダ名 (#PCDATA)>
<!ELEMENT 工程表フォルダ名 (#PCDATA)>
<!ELEMENT 工程表オリジナルファイルフォルダ名 (#PCDATA)>
<!ELEMENT 打合せ簿フォルダ名 (#PCDATA)>
<!ELEMENT 打合せ簿オリジナルファイルフォルダ名 (#PCDATA)>
<!ELEMENT 機材関係資料フォルダ名 (#PCDATA)>
<!ELEMENT 機材関係資料オリジナルファイルフォルダ名 (#PCDATA)>
<!ELEMENT 施工関係資料フォルダ名 (#PCDATA)>
<!ELEMENT 施工関係資料オリジナルファイルフォルダ名 (#PCDATA)>
<!ELEMENT 検査関係資料フォルダ名 (#PCDATA)>
<!ELEMENT 検査関係資料オリジナルファイルフォルダ名 (#PCDATA)>
<!ELEMENT 発生材関係資料フォルダ名 (#PCDATA)>
<!ELEMENT 発生材関係資料オリジナルファイルフォルダ名 (#PCDATA)>
<!ELEMENT 完成図フォルダ名 (#PCDATA)>
<!ELEMENT 完成図オリジナルファイルフォルダ名 (#PCDATA)>
<!ELEMENT 保全に関する資料フォルダ名 (#PCDATA)>
<!ELEMENT 保全に関する資料オリジナルファイルフォルダ名 (#PCDATA)>
```

<!ELEMENT その他資料フォルダ名 (#PCDATA)>
<!ELEMENT その他資料オリジナルファイルフォルダ名 (#PCDATA)>

<!-- ***** -->
<!-- ソフトウェア情報 -->
<!-- ***** -->

<!ELEMENT ソフトウェア情報 (ソフトウェア名?,バージョン情報?,メーカー名?,メーカー連絡先?,ソフトメーカー用TAG?)>

<!ELEMENT ソフトウェア名 (#PCDATA)>
<!ELEMENT バージョン情報 (#PCDATA)>
<!ELEMENT メーカー名 (#PCDATA)>
<!ELEMENT メーカー連絡先 (#PCDATA)>
<!ELEMENT ソフトメーカー用TAG (#PCDATA)>

<!-- ***** -->
<!-- 工事情報 -->
<!-- ***** -->

<!ELEMENT 工事情報 (工事番号,工事名称,工事分野,工事業種,工種+,工法型式+,契約金額,工期開始日,工期終了日,工事内容)>

<!ELEMENT 工事番号 (#PCDATA)>
<!ELEMENT 工事名称 (#PCDATA)>
<!ELEMENT 工事分野 (#PCDATA)>
<!ELEMENT 工事業種 (#PCDATA)>
<!ELEMENT 工種 (#PCDATA)>
<!ELEMENT 工法型式 (#PCDATA)>
<!ELEMENT 契約金額 (#PCDATA)>
<!ELEMENT 工期開始日 (#PCDATA)>
<!ELEMENT 工期終了日 (#PCDATA)>
<!ELEMENT 工事内容 (#PCDATA)>

<!-- ***** -->
<!-- 発注者情報 -->
<!-- ***** -->

<!ELEMENT 発注者情報 (発注者コード,発注者名称)>

<!ELEMENT 発注者コード (#PCDATA)>
<!ELEMENT 発注者名称 (#PCDATA)>

<!-- ***** -->
<!-- 請負者情報 -->
<!-- ***** -->

<!ELEMENT 請負者情報 (請負者コード,請負者名称)>

<!ELEMENT 請負者コード (#PCDATA)>
<!ELEMENT 請負者名称 (#PCDATA)>


```

<!-- ***** -->
<!--          施設情報          -->
<!-- ***** -->

<ELEMENT 施設情報 (施設識別コード,施設名称,施設基準点緯度,施設基準点経度,建築物情報
+)>

<ELEMENT 施設識別コード (#PCDATA)>
<ELEMENT 施設名称 (#PCDATA)>
<ELEMENT 施設基準点緯度 (#PCDATA)>
<ELEMENT 施設基準点経度 (#PCDATA)>

<!-- ***** -->
<!--          建築物情報          -->
<!-- ***** -->

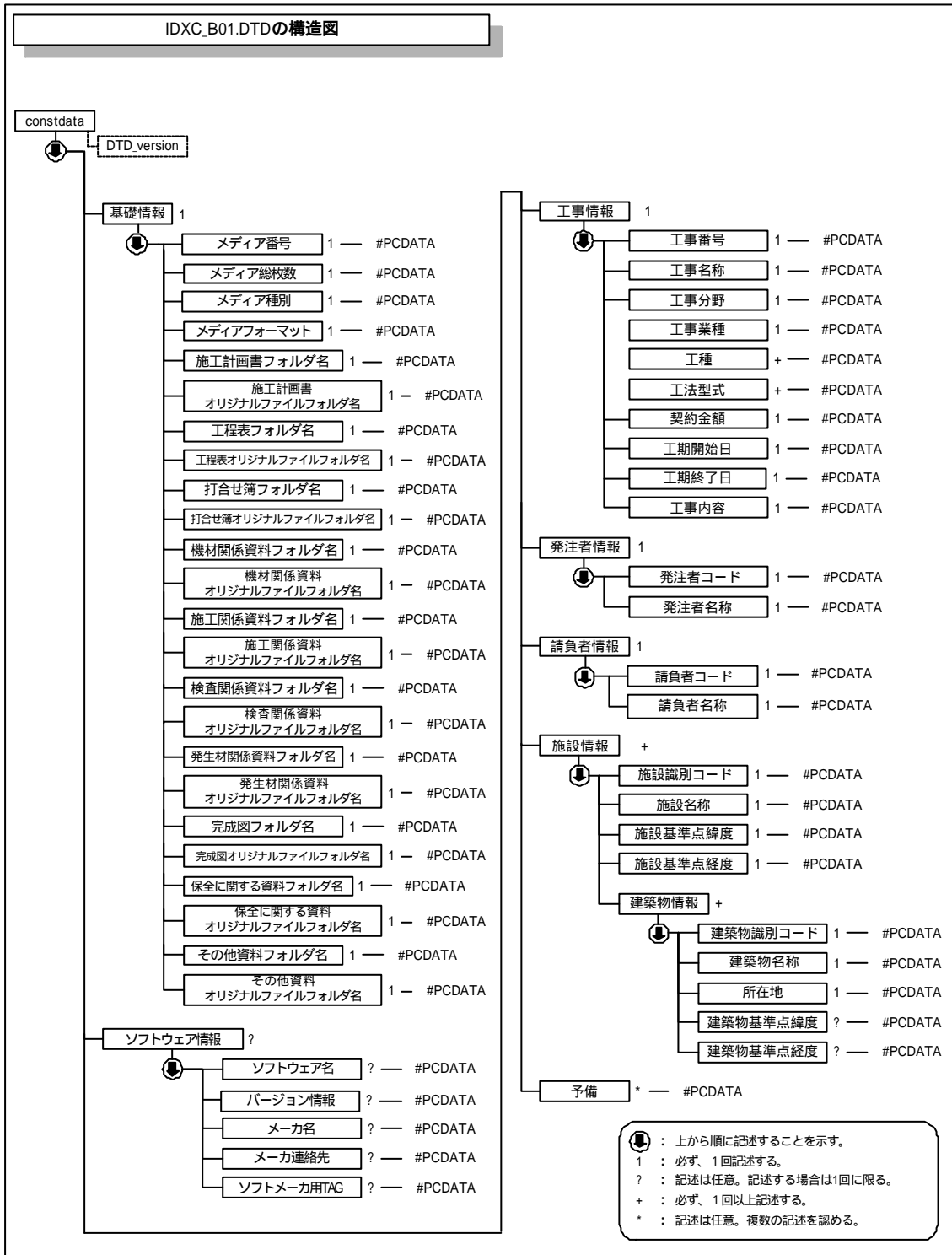
<ELEMENT 建築物情報 (建築物識別コード,建築物名称,所在地,建築物基準点緯度?,建築物基準
点経度?)>

<ELEMENT 建築物識別コード (#PCDATA)>
<ELEMENT 建築物名称 (#PCDATA)>
<ELEMENT 所在地 (#PCDATA)>
<ELEMENT 建築物基準点緯度 (#PCDATA)>
<ELEMENT 建築物基準点経度 (#PCDATA)>

<!-- ***** -->
<!--          予備          -->
<!-- ***** -->

<ELEMENT 予備 (#PCDATA)>

```



2 工事関係資料管理ファイルの DTD

電子媒体に格納する工事関係資料管理ファイルの DTD を以下に示す。

なお、打合せ簿管理ファイル (MEET.XML) における例を示しているが、その他の工事関係資料管理ファイルについては、下表にしたがって置き換える。

フォルダ名	管理ファイルの呼称	管理ファイル名	DTD ファイル名	ELEMENT 名
PLAN	施工計画書管理ファイル	PLAN.XML	PLAN_B01.DTD	plandata
SCHEDULE	工程表管理ファイル	SCHEDULE.XML	SCHD_B01.DTD	scheduledata
MEET	打合せ簿管理ファイル	MEET.XML	MEET_B01.DTD	meetdata
MATERIAL	機材関係資料管理ファイル	MATERIAL.XML	MTRL_B01.DTD	materialdata
PROCESS	施工関係資料管理ファイル	PROCESS.XML	PROC_B01.DTD	processdata
INSPECT	検査関係資料管理ファイル	INSPECT.XML	INSP_B01.DTD	inspectdata
SALVAGE	発生材関係資料管理ファイル	SALVAGE.XML	SLVG_B01.DTD	salvagedata
MAINT	保全に関する資料管理ファイル	MAINT.XML	MNT_B01.DTD	maintdata
OTHR	その他資料管理ファイル	OTHR.XML	OTHR_B01.DTD	othrsdata

```
<!-- MEET_B01.DTD / 2002/10-->
```

```
<ELEMENT meetdata (ソフトウェア情報?, 資料情報+)>
<!ATTLIST meetdata DTD_version CDATA #FIXED "01">
```

```
<!-- ***** -->
<!--          ソフトウェア情報          -->
<!-- ***** -->
```

```
<ELEMENT ソフトウェア情報 (ソフトウェア名?, バージョン情報?, メーカー名?, メーカー連絡先?, ソフトメーカー用 TAG?)>
```

```
<ELEMENT ソフトウェア名 (#PCDATA)>
<ELEMENT バージョン情報 (#PCDATA)>
<ELEMENT メーカー名 (#PCDATA)>
<ELEMENT メーカー連絡先 (#PCDATA)>
<ELEMENT ソフトメーカー用 TAG (#PCDATA)>
```

```
<!-- ***** -->
<!--          資料情報          -->
<!-- ***** -->
```

```
<ELEMENT 資料情報 (資料大分類, 資料小分類, 資料名称, 資料作成日, 資料副題?, 資料ファイル名, 資料ファイル作成ソフトウェア名, 資料オリジナルファイル情報*, その他?)>
```

```
<ELEMENT 資料大分類 (#PCDATA)>
<ELEMENT 資料小分類 (#PCDATA)>
<ELEMENT 資料名称 (#PCDATA)>
<ELEMENT 資料作成日 (#PCDATA)>
<ELEMENT 資料副題 (#PCDATA)>
<ELEMENT 資料ファイル名 (#PCDATA)>
<ELEMENT 資料ファイル作成ソフトウェア名 (#PCDATA)>
```

```
<!-- ***** -->  
<!--          資料オリジナルファイル情報          -->  
<!-- ***** -->
```

<!ELEMENT 資料オリジナルファイル情報 (資料オリジナルファイル名?, 資料オリジナルファイル作成ソフトウェア名?)>

<!ELEMENT 資料オリジナルファイル名 (#PCDATA)>

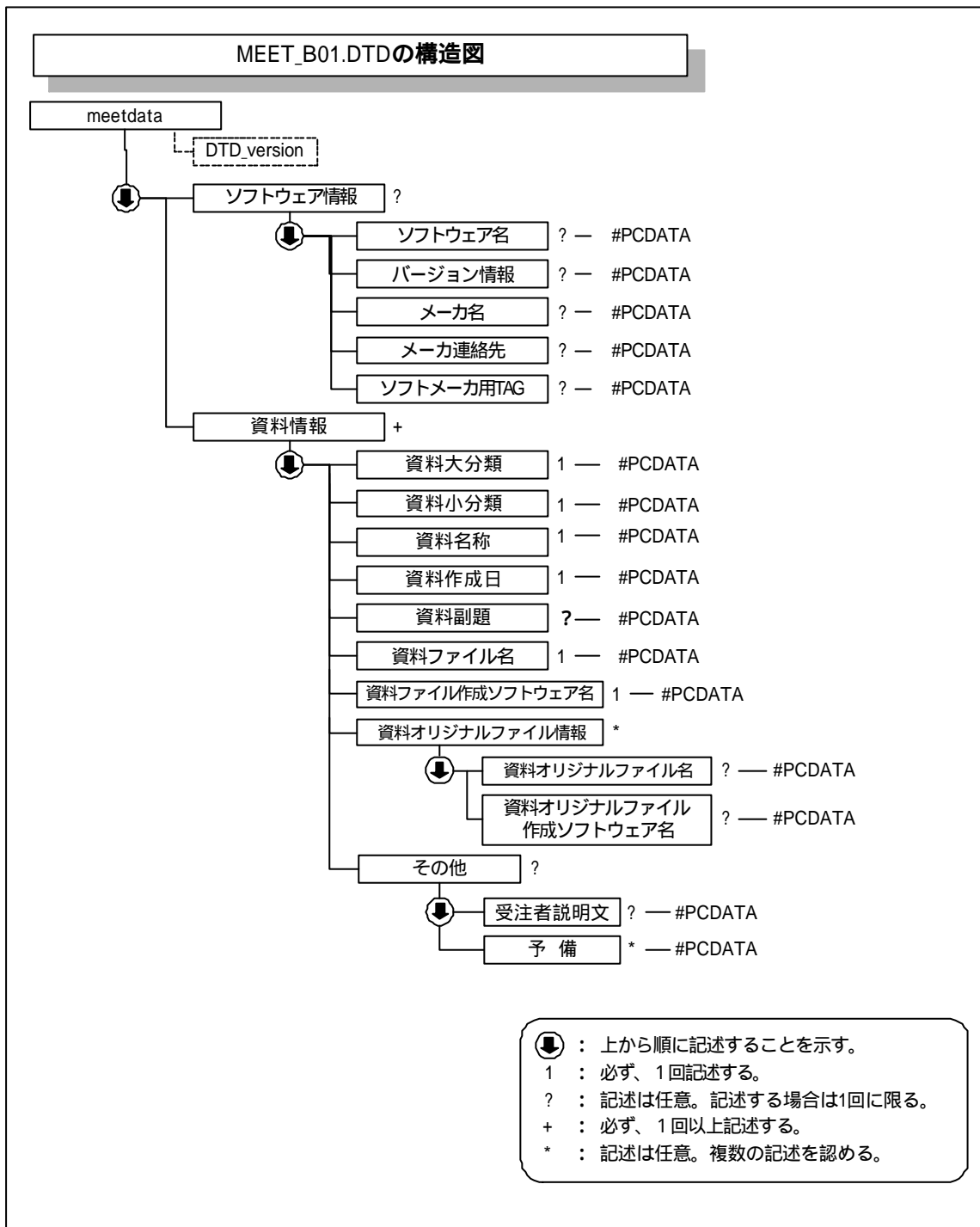
<!ELEMENT 資料オリジナルファイル作成ソフトウェア名 (#PCDATA)>

```
<!-- ***** -->  
<!--          その他          -->  
<!-- ***** -->
```

<!ELEMENT その他 (受注者説明文?, 予備*)>

<!ELEMENT 受注者説明文 (#PCDATA)>

<!ELEMENT 予備 (#PCDATA)>



付属資料3 管理ファイルの XML 記入例

1 工事管理ファイルの XML 記入例

電子媒体に格納する工事管理ファイル (INDEX_C.XML) の入力例と出力例を以下に示す。

1-1 入力例

カテゴリー	項目名	入力したデータ
基礎情報	メディア番号	1
	メディア総枚数	2
	メディア種別	CD-R
	メディアフォーマット	ISO9660LEVEL1
	施工計画書フォルダ名	PLAN
	施工計画書オリジナルファイルフォルダ名	PLAN/ORG
	工程表フォルダ名	SCHEDULE
	工程表オリジナルファイルフォルダ名	SCHEDULE/ORG
	打合せ簿フォルダ名	MEET
	打合せ簿オリジナルファイルフォルダ名	MEET/ORG
	機材関係資料フォルダ名	MATERIAL
	機材関係資料オリジナルファイルフォルダ名	MATERIAL/ORG
	施工関係資料フォルダ名	PROCESS
	施工関係資料オリジナルファイルフォルダ名	PROCESS/ORG
	検査関係資料フォルダ名	INSPECT
	検査関係資料オリジナルファイルフォルダ名	INSPECT/ORG
	発生材関係資料フォルダ名	SALVAGE
	発生材関係資料オリジナルファイルフォルダ名	SALVAGE/ORG
	完成図フォルダ名	DRAWINGF
	完成図オリジナルファイルフォルダ名	DRAWINGF/ORG
保全に関する資料フォルダ名	MAINT	
保全に関する資料オリジナルファイルフォルダ名	MAINT/ORG	
その他資料フォルダ名	OTHR	
その他資料オリジナルファイルフォルダ名	OTHR/ORG	

カテゴリー	項目名	入力したデータ	
ソフトウェア情報	ソフトウェア名	電子成果物作成簡易システム	
	バージョン情報	1.0	
	メーカー名	株式会社	
	メーカー連絡先	県 市 1-1-1TEL : 0XX-XXX-XXXXFAX : 0XX-XXX-XXXX	
	ソフトメーカー用 TAG		
工事情報	工事番号	30000416	
	工事名称	地方合同庁舎建築工事	
	工事分野	建築	
	工事業種	建築一式工事	
	工種	建築一式工事	
	工法型式	建築一式工事	
	契約金額	345600000	
	工期開始日	2002-10-01	
	工期終了日	2003-03-25	
発注者情報	発注者コード	02101001	
	発注者名称	国土交通省 地方整備局営繕部	
請負者情報	請負者コード	10012345000	
	請負者名称	株式会社 建設	
建築物情報	施設識別コード	12345678	
	施設名称	地方合同庁舎	
	施設基準点緯度	38.123456	
	施設基準点経度	135.123456	
	建築物情報	建築物識別コード	12345678001
		建築物名称	本館
		所在地	県XX市YYY番地
		建築物基準点緯度	38.123456
		建築物基準点経度	135.123456
	建築物情報	建築物識別コード	12345678002
		建築物名称	別館
		所在地	県XX市YYY番地
		建築物基準点緯度	38.123400
		建築物基準点経度	135.123400
予備			

1-2 出力例

```
<?xml version="1.0" encoding="Shift_JIS"?>
<!DOCTYPE constdata SYSTEM "IDXC_B01.DTD">
```

```
<constdata DTD_version="01">
```

```
<基礎情報>
```

```
<メディア番号>1</メディア番号>
```

```
<メディア総枚数>2</メディア総枚数>
```

```
<メディア種別>CD-R</メディア種別>
```

```
<メディアフォーマット>IS09660LEVEL1</メディアフォーマット>
```

```
<施工計画書フォルダ名>PLAN</施工計画書フォルダ名>
```

```
<施工計画書オリジナルファイルフォルダ名>PLAN/ORG</施工計画書オリジナルファイルフォルダ名>
```

```
<工程表フォルダ名>SCHEDULE</工程表フォルダ名>
```

```
<工程表オリジナルファイルフォルダ名>SCHEDULE/ORG</工程表オリジナルファイルフォルダ名>
```

```
<打合せ簿フォルダ名>MEET</打合せ簿フォルダ名>
```

```
<打合せ簿オリジナルファイルフォルダ名>MEET/ORG</打合せ簿オリジナルファイルフォルダ名>
```

```
<機材関係資料フォルダ名>MATERIAL</機材関係資料フォルダ名>
```

```
<機材関係資料オリジナルファイルフォルダ名>MATERIAL/ORG</機材関係資料オリジナルファイルフォルダ名>
```

```
<施工関係資料フォルダ名>PROCESS</施工関係資料フォルダ名>
```

```
<施工関係資料オリジナルファイルフォルダ名>PROCESS/ORG</施工関係資料オリジナルファイルフォルダ名>
```

```
<検査関係資料フォルダ名>INSPECT</検査関係資料フォルダ名>
```

```
<検査関係資料オリジナルファイルフォルダ名>INSPECT/ORG</検査関係資料オリジナルファイルフォルダ名>
```

```
<発生材関係資料フォルダ名>SALVAGE</発生材関係資料フォルダ名>
```

```
<発生材関係資料オリジナルファイルフォルダ名>SALVAGE/ORG</発生材関係資料オリジナルファイルフォルダ名>
```

```
<完成図フォルダ名>DRAWINGF</完成図フォルダ名>
```

```
<完成図オリジナルファイルフォルダ名>DRAWINGF/ORG</完成図オリジナルファイルフォルダ名>
```

```
<保全に関する資料フォルダ名>MAINT</保全に関する資料フォルダ名>
```

```
<保全に関する資料オリジナルファイルフォルダ名>MAINT/ORG</保全に関する資料オリジナルファイルフォルダ名>
```

```
<その他資料フォルダ名>OTHR</その他資料フォルダ名>
```

```
<その他資料オリジナルファイルフォルダ名>OTHR/ORG</その他資料オリジナルファイルフォルダ名>
```

```
</基礎情報>
```

```
<ソフトウェア情報>
```

```
<ソフトウェア名>電子成果物作成簡易システム</ソフトウェア名>
```

```
<バージョン情報>1.0</バージョン情報>
```

```
<メーカー名> 株式会社</メーカー名>
```

```
<メーカー連絡先> 県 市 1-1-1TEL : 0XX-XXX-XXXXFAX : 0XX-XXX-XXXX </メーカー連絡先>
```

```
</ソフトウェア情報>
```


<工事情報>
<工事番号>30000416</工事番号>
<工事名称> 地方合同庁舎建築工事</工事名称>
<工事分野>建築</工事分野>
<工事業種>建築一式工事</工事業種>
<工種>建築一式工事</工種>
<工法型式>建築一式工事</工法型式>
<契約金額>345600000</契約金額>
<工期開始日>2002-10-01</工期開始日>
<工期終了日>2003-03-25</工期終了日>
<工事内容>新営、RC-4、3000m2</工事内容>
</工事情報>

<発注者情報>
<発注者コード>02101001</発注者コード>
<発注者名称>国土交通省 地方整備局営繕部</発注者名称>
</発注者情報>

<請負者情報>
<請負者コード>10012345000</請負者コード>
<請負者名称>株式会社 建設</請負者名称>
</請負者情報>

<施設情報>
<施設識別コード>12345678</施設識別コード>
<施設名称> 合同庁舎</施設名称>
<施設基準点緯度>38.123456</施設基準点緯度>
<施設基準点経度>135.123456</施設基準点経度>
<建築物情報>
<建築物識別コード>12345678001</建築物識別コード>
<建築物名称>本館</建築物名称>
<所在地> 県XX市YYY番地</所在地>
<建築物基準点緯度>38.123456</建築物基準点緯度>
<建築物基準点経度>135.123456</建築物基準点経度>
</建築物情報>
<建築物情報>
<建築物識別コード>12345678002</建築物識別コード>
<建築物名称>別館</建築物名称>
<所在地> 県XX市YYY番地</所在地>
<建築物基準点緯度>38.123400</建築物基準点緯度>
<建築物基準点経度>135.123400</建築物基準点経度>
</建築物情報>
</施設情報>

</constdata>

2 工事関係資料管理ファイルの XML 記入例

電子媒体に格納する工事関係資料管理ファイルの入力例と出力例を打合せ簿管理ファイル (MEET.XML) を例にして以下に示す。

2-1 入力例

カテゴリー	項目名	入力したデータ	
ソフトウェア情報	ソフトウェア名	電子成果物作成簡易システム	
	バージョン情報	1.0	
	メーカー名	株式会社	
	メーカー連絡先	県 市 1-1-1TEL : 0XX-XXX-XXXX FAX : 0XX-XXX-XXXX	
	ソフトメーカー用 TAG		
資料情報	資料大分類	打合せ簿	
	資料小分類	官公署打合せ簿	
	資料名称	消防署打合せ簿	
	資料作成日	2002-12-01	
	資料副題	消防署打合せ簿	
	資料ファイル名	MEET001.PDF	
	資料ファイル作成ソフトウェア名	Adobe Acrobat 4.0	
	レポートファイル情報	資料オリジナルファイル名	ME001_01.DOC
		資料オリジナルファイル作成ソフトウェア名	Microsoft Word 2000
	他の	受注者説明文	
予備			

2-2 出力例

```
<?xml version="1.0" encoding="Shift_JIS"?>
<!DOCTYPE meetdata SYSTEM "MEET_B01.DTD">

<meetdata DTD_version="01">

<ソフトウェア情報>
<ソフトウェア名>電子成果物作成簡易システム</ソフトウェア名>
<バージョン情報>1.0</バージョン情報>
<メーカー名>株式会社</メーカー名>
<メーカー連絡先> 県 市 1-1-1TEL : 0XX-XXX-XXXXFAX : 0XX-XXX-XXXX </メーカー連絡先>
</ソフトウェア情報>

<資料情報>
<資料大分類>打合せ簿</資料大分類>
<資料小分類>官公署打合せ簿</資料小分類>
<資料名称>消防署打合せ簿</資料名称>
<資料作成日>2002-12-01</資料作成日>
<資料副題> 消防署打合せ簿</資料副題>
<資料ファイル名>MEET001.PDF</資料ファイル名>
<資料ファイル作成ソフトウェア名>Adobe_Acrobat_4.0</資料ファイル作成ソフトウェア名>
<資料オリジナルファイル情報>
<資料オリジナルファイル名>ME001_01.DOC</資料オリジナルファイル名>
<資料オリジナルファイル作成ソフトウェア名>Microsoft_Word_2000</資料オリジナルファイル作
成ソフトウェア名>
</資料オリジナルファイル情報>
</資料情報>

</meetdata>
```

付属資料4 PDF ファイル作成時の留意事項

「営繕工事電子納品要領（案）」に従って電子納品する工事関係資料（図面、工事写真を除く）の電子データファイルは PDF 形式である。以下に、PDF ファイル作成時の留意事項を示す。

1 ファイルの作成

工事関係資料ファイルの作成（PDF 形式へのファイル変換）においては、以下の各事項に従うものとする。

- 用紙サイズは、A4 縦を基本とする。
- 印刷を前提とした解像度、圧縮の設定を行う。
- フォントの埋め込みは行わない。また、特殊なフォントは用いない。

【解説】

- (1) 用紙サイズを A4 縦の標準設定で、ファイル変換する。
- (2) 資料ファイルを印刷した時に、文書、表、図、写真の中身が判読できるように解像度や圧縮を設定して、ファイル変換する。
- (3) フォントの埋め込みは行わない。また、特殊なフォントは用いない。

2 ファイルの編集

工事関係資料ファイルの編集においては、以下の各項目に従うものとする。

- しおり（ブックマーク）を該当ページへリンクするように作成する。
- ただし、頁数の少ない資料（概ね 30 頁以下）については、しおりを省略してもよい。
- しおりを作成している場合は、ページ番号を省略してもよい。
- サムネールを作成する。
- セキュリティの設定を行わない。
- 初期表示の設定は、以下のように表示されるようにする。
 - (a) 最初に表紙のページが表示される。
 - (b) 100%の倍率で表示される。

【解説】

- (1) PDF ファイルの閲覧性を考慮すると、PDF 形式の目次である「しおり（ブックマーク）」を資料の目次と同じ項目で作成することが望ましいが、概ね 30 ページ以下の資料については、しおりを省略してもよいこととする。
- (2) 複数のオリジナルファイルから PDF ファイルを作成する場合等を考慮し、しおりを作成している場合は、PDF ファイルへのページ番号の付与を省略してもよいこととする。
- (3) サムネール（ページを縮小して一覧表示したもの）を作成する。
- (4) パスワード、印刷・変更・再利用等の許可などのセキュリティの設定を行ってはならない。

付属資料5 XML ファイル作成時の留意事項

XML 文書の作成にあたっての留意点を以下に示す。

- (1) XML 文書における文字セットは、「7-2 使用文字」によるものとする。
- (2) XML 文書の文字符号化方式は、XML 文書の標準符号化方式である Unicode 形式の UTF-16、または UTF-8 を基本とすべきであるが、コンピュータシステムの現状を鑑み、当面は Shift_JIS とする。
- (3) 提出する XML 文書には、DTD を埋め込む方式をとらず、外部ファイル参照方式を採用する。
- (4) XML の予約文字（JIS X 0201（ラテン文字用図形文字）の不等号（より小）(<)、不等号（より大）(>)、アンパサンド（&）、アポストロフィー（'）、引用符（"））については、実体参照を用いることで使用することができる。以下に実体参照を示す。

表 1 実体参照

記号	実体参照
“	"
&	&
‘	'
<	<
>	>

- (5) XML 文書の作成は、「標準情報(TR)TR X 0008:1999 拡張可能なマーク付け言語 (XML) 1.0」、「標準情報(TR)TR X 0015:1999XML 日本語プロファイル」を参照すること。

付属資料6 使用可能文字一覧

(1) 「7-2 使用文字」に規定された使用可能文字の一覧を示す。
(Windows 環境下、Shift_JIS の場合)

(2) 凡例

- ... 使用可能文字
- ・ ... 空き領域 (ただし、中点 (8145) は使用可能な全角文字)

1 半角数字

	0	1	2	3	4	5	6	7	8	9	a	b	c	d	e	f
0020	!	"	#	\$	%	&	'	()	*	+	,	-	□	.	/
0030	0	1	2	3	4	5	6	7	8	9	:	;	<	=	>	?

2 半角英数大文字

	0	1	2	3	4	5	6	7	8	9	a	b	c	d	e	f
0020	!	"	#	\$	%	&	'	()	*	+	,	-	.	/	
0030	0	1	2	3	4	5	6	7	8	9	:	;	<	=	>	?
0040	@	A	B	C	D	E	F	G	H	I	J	K	L	M	N	O
0050	P	Q	R	S	T	U	V	W	X	Y	Z	[¥]	^	_
0060	`	a	b	c	d	e	f	g	h	i	j	k	l	m	n	o
0070	p	q	r	s	t	u	v	w	x	y	z	{		}	~	
00a0	・	。	「	」	、	・	ヲ	ア	イ	ウ	エ	オ	ヤ	ユ	ヨ	ツ
00b0	-	ア	イ	ウ	エ	オ	カ	キ	ク	ケ	コ	サ	シ	ス	セ	ソ
00c0	タ	チ	ツ	テ	ト	ナ	ニ	ヌ	ネ	ノ	ハ	ヒ	フ	ヘ	ホ	マ
00d0	ミ	ム	メ	モ	ヤ	ユ	ヨ	ラ	リ	ル	レ	ロ	ワ	ン	・	。

0020は半角スペース

3 半角英数字

	0	1	2	3	4	5	6	7	8	9	a	b	c	d	e	f
0020	!	"	#	\$	%	&	'	()	*	+	,	-	.	/	
0030	0	1	2	3	4	5	6	7	8	9	:	;	<	=	>	?
0040	@	A	B	C	D	E	F	G	H	I	J	K	L	M	N	O
0050	P	Q	R	S	T	U	V	W	X	Y	Z	[¥]	^	_
0060	`	a	b	c	d	e	f	g	h	i	j	k	l	m	n	o
0070	p	q	r	s	t	u	v	w	x	y	z	{		}	~	
00a0	・	。	「	」	、	・	ヲ	ア	イ	ウ	エ	オ	ヤ	ユ	ヨ	ツ
00b0	-	ア	イ	ウ	エ	オ	カ	キ	ク	ケ	コ	サ	シ	ス	セ	ソ
00c0	タ	チ	ツ	テ	ト	ナ	ニ	ヌ	ネ	ノ	ハ	ヒ	フ	ヘ	ホ	マ
00d0	ミ	ム	メ	モ	ヤ	ユ	ヨ	ラ	リ	ル	レ	ロ	ワ	ン	・	。

0020は半角スペース

半角カナは
使用禁止

4 全角文字

全角文字 (1)

	0	1	2	3	4	5	6	7	8	9	a	b	c	d	e	f
0020	!	"	#	\$	%	&	'	()	*	+	,	-	.	/	
0030	0	1	2	3	4	5	6	7	8	9	:	;	<	=	>	?
0040	@	A	B	C	D	E	F	G	H	I	J	K	L	M	N	O
0050	P	Q	R	S	T	U	V	W	X	Y	Z	[¥]	^	_
0060	`	a	b	c	d	e	f	g	h	i	j	k	l	m	n	o
0070	p	q	r	s	t	u	v	w	x	y	z	{		}	~	
00a0	・	。 「	」	、	・	ヲ	ア	イ	ウ	エ	オ	ヤ	ユ	ヨ	ツ	
00b0	ー	ア	イ	ウ	エ	オ	カ	キ	ク	ケ	コ	サ	シ	ス	セ	ソ
00c0	タ	チ	ツ	テ	ト	ナ	ニ	ヌ	ネ	ノ	ハ	ヒ	フ	ヘ	ホ	マ
00d0	ミ	ム	メ	モ	ヤ	ユ	ヨ	ラ	リ	ル	レ	ロ	ワ	ヅ	ン	。
8140	、	。 「	」	、	・	ヲ	ア	イ	ウ	エ	オ	ヤ	ユ	ヨ	ツ	ン
8150	、	。 「	」	、	・	ヲ	ア	イ	ウ	エ	オ	ヤ	ユ	ヨ	ツ	ン
8160	、	。 「	」	、	・	ヲ	ア	イ	ウ	エ	オ	ヤ	ユ	ヨ	ツ	ン
8170	、	。 「	」	、	・	ヲ	ア	イ	ウ	エ	オ	ヤ	ユ	ヨ	ツ	ン
8180	、	。 「	」	、	・	ヲ	ア	イ	ウ	エ	オ	ヤ	ユ	ヨ	ツ	ン
8190	、	。 「	」	、	・	ヲ	ア	イ	ウ	エ	オ	ヤ	ユ	ヨ	ツ	ン
81a0	、	。 「	」	、	・	ヲ	ア	イ	ウ	エ	オ	ヤ	ユ	ヨ	ツ	ン
81b0	、	。 「	」	、	・	ヲ	ア	イ	ウ	エ	オ	ヤ	ユ	ヨ	ツ	ン
81c0	、	。 「	」	、	・	ヲ	ア	イ	ウ	エ	オ	ヤ	ユ	ヨ	ツ	ン
81d0	、	。 「	」	、	・	ヲ	ア	イ	ウ	エ	オ	ヤ	ユ	ヨ	ツ	ン
81e0	、	。 「	」	、	・	ヲ	ア	イ	ウ	エ	オ	ヤ	ユ	ヨ	ツ	ン
81f0	、	。 「	」	、	・	ヲ	ア	イ	ウ	エ	オ	ヤ	ユ	ヨ	ツ	ン
8240	。	。	。	。	。	。	。	。	。	。	。	。	。	。	。	。
8250	1	2	3	4	5	6	7	8	9	。	。	。	。	。	。	。
8260	A	B	C	D	E	F	G	H	I	J	K	L	M	N	O	P
8270	Q	R	S	T	U	V	W	X	Y	Z	。	。	。	。	。	。
8280	・	a	b	c	d	e	f	g	h	i	j	k	l	m	n	o
8290	p	q	r	s	t	u	v	w	x	y	z	。	。	。	。	。
82a0	あ	い	い	う	う	え	え	お	お	か	が	き	ぎ	く	ぐ	け
82b0	げ	こ	ご	さ	ざ	し	じ	ず	ぜ	ぜ	そ	ぞ	た	だ	ち	
82c0	ぢ	っ	づ	て	で	と	ど	な	に	ぬ	ね	の	は	ば	ば	
82d0	ひ	び	び	ふ	ぶ	ぶ	へ	べ	べ	ほ	ぼ	ぼ	ま	み	む	め
82e0	も	や	ゆ	ゆ	よ	よ	ら	り	る	れ	る	わ	わ	ぬ	ぬ	系
82f0	を	ん	。	。	。	。	。	。	。	。	。	。	。	。	。	。
8340	ア	アイ	イ	ウ	ウ	エ	エ	オ	オ	カ	ガ	キ	ギ	ク	グ	
8350	ケ	ゲ	ゴ	ゴ	サ	ザ	シ	ジ	ズ	セ	ゼ	ソ	ゾ	タ	ダ	
8360	チ	チ	ツ	ツ	ツ	テ	テ	ト	ド	ナ	ニ	ヌ	ネ	ノ	ハ	バ
8370	パ	ヒ	ビ	ピ	フ	ブ	ブ	ヘ	ベ	ペ	ホ	ボ	ボ	マ	ミ	
8380	ム	メ	モ	ヤ	ヤ	ユ	ユ	ヨ	ヨ	ラ	リ	ル	レ	ロ	ワ	
8390	ヅ	ヅ	ン	ン	ヴ	カ	ケ	。	。	。	。	。	。	。	。	。
83a0	。	。	。	。	。	。	。	。	。	。	。	。	。	。	。	。
83b0	。	。	。	。	。	。	。	。	。	。	。	。	。	。	。	。
83c0	。	。	。	。	。	。	。	。	。	。	。	。	。	。	。	。
83d0	。	。	。	。	。	。	。	。	。	。	。	。	。	。	。	。
8440	。	。	。	。	。	。	。	。	。	。	。	。	。	。	。	。
8450	。	。	。	。	。	。	。	。	。	。	。	。	。	。	。	。
8460	。	。	。	。	。	。	。	。	。	。	。	。	。	。	。	。
8470	。	。	。	。	。	。	。	。	。	。	。	。	。	。	。	。

8140は全角スペース
8145は中点

この範囲の使用禁止部分は、重複符号化禁止の原則によるものであり、相当する半角文字を利用すること。

全角文字 (2)

	0	1	2	3	4	5	6	7	8	9	a	b	c	d	e	f
8480	о	п	р	с	т	у	ф	х	ц	ч	ш	щ	ъ	ы	ь	э
8490	ю	я
84a0	┌	┐	└	┘	┌	┐	└	┘	┌	┐	└	┘	┌	┐	└	┘
84b0	┌	┐	└	┘	┌	┐	└	┘	┌	┐	└	┘	┌	┐	└	┘
8740	①	②	③	④	⑤	⑥	⑦	⑧	⑨	⑩	⑪	⑫	⑬	⑭	⑮	⑯
8750	⑰	⑱	⑲	⑳	Ⅰ	Ⅱ	Ⅲ	Ⅳ	Ⅴ	Ⅵ	Ⅶ	Ⅷ	Ⅸ	Ⅹ	.	ミ
8760	キ	キ	キ	キ	キ	キ	キ	キ	キ	キ	キ	キ	キ	キ	キ	mm
8770	cm	km	mg	kg	cc	m ²	械
8780	"	"	No.	kk	Tu	①	②	③	④	⑤	⑥	⑦	⑧	⑨	⑩	⑪
8790	≡	≡	∫	∫	Σ	√	⊥	∠	∠	∠	∠	∠	∠	∠	∠	∠
8890	亞
88a0	啞	娃	阿	哀	愛	挨	始	逢	葵	茜	穉	惡	握	渥	旭	葦
88b0	芦	鱒	梓	庄	幹	扱	宛	姐	虹	飴	絢	綾	點	或	粟	裕
88c0	安	庵	按	暗	案	間	鞍	杏	以	伊	位	依	偉	困	夷	委
88d0	威	尉	惟	意	慰	易	椅	為	長	異	移	維	緯	胃	萎	衣
88e0	謂	遠	遠	医	井	亥	域	育	郁	礎	一	壹	溢	逸	稻	茨
ea60	鶴	鸞	鹵	鹹	鹽	麩	糜	糜	糜	糜	糜	糜	糜	糜	糜	糜
ea70	麪	麪	麪	麪	麪	麪	麪	麪	麪	麪	麪	麪	麪	麪	麪	麪
ea80	微	微	微	微	微	微	微	微	微	微	微	微	微	微	微	微
ca90	齷	齷	齷	齷	齷	齷	齷	齷	齷	齷	齷	齷	齷	齷	齷	齷
ea00	槓	遙	瑤	凜	熙
cab0
ecf0
ed40	續	嬰	鏃	銑	葩	倍	妬	昱	精	銀	昇	剪	丨	仃	任	公
ed50	仔	但	必	佞	佻	佻	佻	佻	佻	佻	佻	佻	佻	佻	佻	佻
cd60	佃	徹	允	趨	亘	洽	夙	劬	劬	劬	劬	劬	劬	劬	劬	劬
ed70	厓	厲	規	雙	吃	味	咩	咩	咩	咩	咩	咩	咩	咩	咩	咩
ed80	塚	增	壘	爰	麥	尙	尙	尙	尙	尙	尙	尙	尙	尙	尙	尙
ed90	豈	岑	岌	崧	崧	崧	崧	崧	崧	崧	崧	崧	崧	崧	崧	崧
eda0	愨	悅	愨	愨	愨	愨	愨	愨	愨	愨	愨	愨	愨	愨	愨	愨
edb0	擊	教	均	昕	昂	昉	昉	昉	昉	昉	昉	昉	昉	昉	昉	昉
edc0	暉	暉	曹	聆	朗	杓	杓	杓	杓	杓	杓	杓	杓	杓	杓	杓
cdd0	摺	摺	橫	無	櫛	櫛	櫛	櫛	櫛	櫛	櫛	櫛	櫛	櫛	櫛	櫛
cde0	浯	浯	浯	浯	浯	浯	浯	浯	浯	浯	浯	浯	浯	浯	浯	浯
edf0	瀟	瀟	貝	炫	烝	焜	焜	焜	焜	焜	焜	焜	焜	焜	焜	焜
ee40	狄	獫	猪	獫	珣	珣	珣	珣	珣	珣	珣	珣	珣	珣	珣	珣
ee50	璉	璉	瓶	峻	皂	皜	皜	皜	皜	皜	皜	皜	皜	皜	皜	皜
ee60	礪	禮	神	祥	禔	福	禎	竝	竝	竝	竝	竝	竝	竝	竝	竝
ec70	綠	緒	繪	罇	羨	羽	苜	苜	苜	苜	苜	苜	苜	苜	苜	苜
ee80	董	蔞	薰	蘊	牲	蟻	褻	初	神	詹	誦	誦	誦	誦	誦	誦
ee90	懣	賭	賴	賢	趕	趕	軛	返	逸	遠	郎	都	鄉	鄧	鈞	劍
eea0	釵	釵	針	鈔	鈔	鈔	鈔	鈔	鈔	鈔	鈔	鈔	鈔	鈔	鈔	鈔
eeb0	銑	銑	鉸	鉸	鉸	鉸	鉸	鉸	鉸	鉸	鉸	鉸	鉸	鉸	鉸	鉸
eec0	鉤	鉤	鏤	鏤	鏤	鏤	鏤	鏤	鏤	鏤	鏤	鏤	鏤	鏤	鏤	鏤
eed0	隲	隲	靈	靈	靈	靈	靈	靈	靈	靈	靈	靈	靈	靈	靈	靈
cee0	高	齲	齲	齲	齲	齲	齲	齲	齲	齲	齲	齲	齲	齲	齲	齲
eeef0	ii	iii	iv	v	vi	vii	viii	ix	x	一		'	'	'	'	'

機種依存文字
なので使用禁止

JIS第一、
第二水準漢字
(途中省略)

機種依存文字
なので使用禁止

全角文字 (3)

	0	1	2	3	4	5	6	7	8	9	a	b	c	d	e	f
f090										邊		青	朗	黒		・
f140	あ	い	う	え	お	か	が	き	ぎ	く	ぐ					
f150	け	こ	さ	し	ず	せ	そ	ぞ	た	だ						
f160	ち	つ	づ	て	と	ど	な	ぬ	ね	の	は	ば				
f170	び	び	ぶ	ぶ	へ	べ	ほ	ぼ	ぼ	ま	み					
f180	む	め	も	や	ゆ	よ	ら	り	る	れ	ろ	わ				
f190	る	ゑ	を	ん	ん	ん	ん	ん	ん	ん	ん	ん	ん	ん	ん	ん
f1a0	㊦	㊧	㊨	㊩	㊪	㊫	㊬	㊭	㊮	㊯	㊰	㊱	㊲	㊳	㊴	㊵
f1b0	㊶	㊷	㊸	㊹	㊺	㊻	㊼	㊽	㊾	㊿	㊿	㊿	㊿	㊿	㊿	㊿
f1c0	m	cm	kl	kw	kw	hr	min	sec	PS	km	ha	l	ml	ug	μv	・
f240	XI	XII	XIII	XIV	XV	XVI	XVII	(1)	(2)	(3)	(4)	(5)	(6)	(7)	(8)	(9)
f250	(10)	(11)	(12)	(13)	(14)	(15)	(16)	(17)	(18)	(19)	(20)	(a)	(b)	(c)	(d)	(e)
f260	(f)	(g)	(h)	(i)	(j)	(k)	(l)	(m)	(n)	(o)	(p)	(q)	(r)	(s)	(t)	(u)
f270	㊿	㊿	㊿	㊿	㊿	㊿	㊿	㊿	㊿	㊿	㊿	㊿	㊿	㊿	㊿	㊿
f280	㊿	㊿	㊿	㊿	㊿	㊿	㊿	㊿	㊿	㊿	㊿	㊿	㊿	㊿	㊿	㊿
f290	㊿	㊿	㊿	㊿	㊿	㊿	㊿	㊿	㊿	㊿	㊿	㊿	㊿	㊿	㊿	㊿
f2a0	㊿	㊿	㊿	㊿	㊿	㊿	㊿	㊿	㊿	㊿	㊿	㊿	㊿	㊿	㊿	㊿
f2b0	㊿	㊿	㊿	㊿	㊿	㊿	㊿	㊿	㊿	㊿	㊿	㊿	㊿	㊿	㊿	㊿
f2c0	㊿	㊿	㊿	㊿	㊿	㊿	㊿	㊿	㊿	㊿	㊿	㊿	㊿	㊿	㊿	㊿
f340	丈	岳	丞	支	・	・	・	・	・	・	・	・	・	・	・	・
f350	・	兼	・	・	・	・	・	・	・	・	・	・	・	・	・	・
f360	・	・	鳴	咱	噸	吉	啄	武	鄂	・	・	・	・	・	・	・
f370	埼	土	塚	幸	・	・	・	・	・	・	・	・	・	・	・	・
f380	撃	・	寧	・	・	・	・	・	・	・	・	・	・	・	・	・
f390	川	・	巢	・	・	・	・	・	・	・	・	・	・	・	・	・
f3a0	庫	廣	廣	・	・	・	・	・	・	・	・	・	・	・	・	・
f3b0	憫	惇	驚	・	・	・	・	・	・	・	・	・	・	・	・	・
f3c0	凌	注	瀉	・	・	・	・	・	・	・	・	・	・	・	・	・
f3d0	艾	莖	蔣	筋	莧	苗	蒨	荃	荃	荒	芄	莞	芄	藤	菁	菴
f3e0	苾	・	邊	邊	・	・	・	・	・	・	・	・	・	・	・	・
f3f0	惡	恭	恭	・	・	・	・	・	・	・	・	・	・	・	・	・
f440	咬	昂	暉	昊	・	・	・	・	・	・	・	・	・	・	・	・
f450	木	櫛	櫛	櫛	櫛	櫛	櫛	櫛	櫛	櫛	櫛	櫛	櫛	櫛	櫛	櫛
f460	櫛	櫛	櫛	櫛	櫛	櫛	櫛	櫛	櫛	櫛	櫛	櫛	櫛	櫛	櫛	櫛
f470	燁	燁	燁	・	・	・	・	・	・	・	・	・	・	・	・	・
f480	・	真	・	・	・	・	・	・	・	・	・	・	・	・	・	・
f490	・	・	・	・	・	・	・	・	・	・	・	・	・	・	・	・
f4a0	・	・	・	・	・	・	・	・	・	・	・	・	・	・	・	・
f4b0	・	・	贏	・	・	・	・	・	・	・	・	・	・	・	・	・
f4c0	・	・	・	・	・	・	・	・	・	・	・	・	・	・	・	・
f4d0	・	・	・	龍	・	・	・	・	・	・	・	・	・	・	・	・
f4e0	・	・	・	・	・	・	・	・	・	・	・	・	・	・	・	・
f4f0	・	・	・	・	・	・	・	・	・	・	・	・	・	・	・	・
f540	崎	高	・	塚	瑠	德	乞	匡	・	・	・	・	・	・	・	・
f550	欽	終	・	卿	柳	葛	鄞	隆	濱	收	閩	・	・	・	・	・
f560	榿	藏	・	彌	隨	契	悟	熙	榿	・	・	・	・	・	・	・
f570	英	藤	・	任	琢	邦	菅	・	・	・	・	・	・	・	・	・
f580	・	櫛	・	真	葛	・	會	堯	青	巽	己	・	・	・	・	・

機種依存文字
なので使用禁止

全角文字 (4)

	0	1	2	3	4	5	6	7	8	9	a	b	c	d	e	f
f590	・	石	瞳	天	・	・	・	・	・	・	・	・	・	・	・	・
f5a0	・	・	・	・	・	・	・	・	・	・	・	・	・	・	・	・
f5b0	・	・	・	・	・	・	・	・	・	・	・	・	・	・	・	・
f5c0	喜	胖	宇	衛	渡	祐	茂	靜	嘉	郷	齋	峇	軀	紀		
f5d0	捨	禮	嶋	包	祥	・	・	・	・	・	・	・	・	・	・	・
f5e0	𪛗	𪛘	・	・	・	・	・	・	・	・	・	・	・	・	・	・
fa40	i	ii	iii	iv	v	vi	vii	viii	ix	x	I	II	III	IV	V	VI
fa50	VII	VIII	IX	X	一	丨	’	”	𪛗	No.	№	・	續	襲	銖	銑
fa60	醜	倍	妬	昱	精	銀	昇	彌	丨	仵	任	佶	仔	但	佻	倭
fa70	恍	佻	佻	佻	佻	佻	佻	佻	佻	佻	佻	佻	佻	佻	佻	佻
fa80	魑	宜	洽	夙	劬	劬	劬	劬	劬	劬	劬	劬	劬	劬	劬	劬
fa90	雙	吃	味	咩	哿	詰	至	坦	垠	垠	垠	垠	垠	垠	垠	垠
faa0	麥	翁	奮	奮	奮	奮	奮	奮	奮	奮	奮	奮	奮	奮	奮	奮
fab0	崑	崑	崑	崑	崑	崑	崑	崑	崑	崑	崑	崑	崑	崑	崑	崑
fac0	惕	愠	憚	悌	愷	愷	愷	愷	愷	愷	愷	愷	愷	愷	愷	愷
fad0	昂	昉	昉	昉	昉	昉	昉	昉	昉	昉	昉	昉	昉	昉	昉	昉
fae0	朗	杓	杓	杓	杓	杓	杓	杓	杓	杓	杓	杓	杓	杓	杓	杓
faf0	櫛	櫛	櫛	櫛	櫛	櫛	櫛	櫛	櫛	櫛	櫛	櫛	櫛	櫛	櫛	櫛
fb40	泣	滓	滓	滓	滓	滓	滓	滓	滓	滓	滓	滓	滓	滓	滓	滓
fb50	瀨	炅	炅	炅	炅	炅	炅	炅	炅	炅	炅	炅	炅	炅	炅	炅
fb60	珣	珣	珣	珣	珣	珣	珣	珣	珣	珣	珣	珣	珣	珣	珣	珣
fb70	皂	皜	皜	皜	皜	皜	皜	皜	皜	皜	皜	皜	皜	皜	皜	皜
fb80	祥	禔	禔	禔	禔	禔	禔	禔	禔	禔	禔	禔	禔	禔	禔	禔
fb90	鱗	羨	羽	茁	芋	茂	菇	蕐	蕐	蕐	蕐	蕐	蕐	蕐	蕐	蕐
fba0	姓	螻	裴	訥	訥	訥	訥	訥	訥	訥	訥	訥	訥	訥	訥	訥
bbb0	赶	赶	赶	赶	赶	赶	赶	赶	赶	赶	赶	赶	赶	赶	赶	赶
bbc0	鈔	鈔	鈔	鈔	鈔	鈔	鈔	鈔	鈔	鈔	鈔	鈔	鈔	鈔	鈔	鈔
bbd0	銅	鋳	鋳	鋳	鋳	鋳	鋳	鋳	鋳	鋳	鋳	鋳	鋳	鋳	鋳	鋳
bbe0	銻	銻	銻	銻	銻	銻	銻	銻	銻	銻	銻	銻	銻	銻	銻	銻
bbf0	靄	靄	靄	靄	靄	靄	靄	靄	靄	靄	靄	靄	靄	靄	靄	靄
fc40	鰓	鰓	鰓	鰓	鰓	鰓	鰓	鰓	鰓	鰓	鰓	鰓	鰓	鰓	鰓	鰓

機種依存文字
なので使用禁止

5 ファイル名の使用可能文字 (ISO9660LEVEL1 の使用可能文字)

	0	1	2	3	4	5	6	7	8	9	a	b	c	d	e	f
0020		!	"	#	\$	%	&	'	()	*	+	,	-	.	/
0030	0	1	2	3	4	5	6	7	8	9	:	;	<	=	>	?
0040	@	A	B	C	D	E	F	G	H	I	J	K	L	M	N	O
0050	P	Q	R	S	T	U	V	W	X	Y	Z	[]	^	_	
0060	~	a	b	c	d	e	f	g	h	i	j	k	l	m	n	o
0070	p	q	r	s	t	u	v	w	x	y	z	{	}			
00a0	・	。	「	」	、	・	ヲ	ア	イ	ウ	エ	オ	ヤ	ユ	ヨ	ツ
00b0	ー	ア	イ	ウ	エ	オ	カ	キ	ク	ケ	コ	サ	シ	ス	セ	ソ
00c0	タ	チ	ツ	テ	ト	ナ	ニ	ヌ	ネ	ノ	ハ	ヒ	フ	ヘ	ホ	マ
00d0	ミ	ム	メ	モ	ヤ	ユ	ヨ	ラ	リ	ル	レ	ロ	ワ	ン	。	。