

# 建築設計業務等電子納品要領（案）

（平成 14 年 11 月改訂版）

国土交通省  
大臣官房官庁営繕部

# 建築設計業務等電子納品要領（案）

## <目次>

<b>1</b>	<b>適用</b> .....	<b>1</b>
<b>2</b>	<b>フォルダ構成</b> .....	<b>1</b>
<b>3</b>	<b>成果物の管理項目</b> .....	<b>4</b>
3-1	業務管理項目.....	4
3-2	資料管理項目.....	7
<b>4</b>	<b>ファイル形式</b> .....	<b>9</b>
<b>5</b>	<b>ファイルの命名規則</b> .....	<b>10</b>
<b>6</b>	<b>電子媒体</b> .....	<b>11</b>
6-1	電子媒体.....	11
6-2	電子媒体に貼るラベルについて.....	12
6-3	成果物が複数枚に渡る場合の処置.....	14
<b>7</b>	<b>その他留意事項</b> .....	<b>15</b>
7-1	ウイルス対策.....	15
7-2	使用文字.....	15

# 建築設計業務等電子納品要領（案）

## 付属資料

### <目次>

<b>付属資料 1</b>	<b>管理項目の記入方法について</b> .....	<b>17</b>
1	項目一覧 .....	17
2	記入要領 .....	20
3	業務管理項目の記入方法.....	22
4	資料管理項目の記入方法.....	40
<b>付属資料 2</b>	<b>管理ファイルの DTD</b> .....	<b>49</b>
1	業務管理ファイルの DTD .....	49
2	資料管理ファイルの DTD .....	53
<b>付属資料 3</b>	<b>管理ファイルの XML 記入例</b> .....	<b>56</b>
1	業務管理ファイルの XML 記入例 .....	56
2	資料管理ファイルの XML 記入例 .....	60
<b>付属資料 4</b>	<b>PDF ファイル作成時の留意事項</b> .....	<b>62</b>
1	ファイルの作成 .....	62
2	ファイルの編集 .....	63
<b>付属資料 5</b>	<b>XML ファイル作成時の留意事項</b> .....	<b>64</b>
<b>付属資料 6</b>	<b>使用可能文字一覧</b> .....	<b>65</b>
1	半角数字 .....	65
2	半角英数大文字 .....	65
3	半角英数字 .....	65
4	全角文字 .....	66
5	ファイル名の使用可能文字（ISO9660LEVEL1 の使用可能文字） .....	69

## 1 適用

本要領は、表 1-1 に示される共通仕様書を適用する業務、耐震診断業務等において、設計仕様書及び工事監理仕様書等（以下、「設計仕様書等」という。）に規定される成果物を電子的手段により引き渡す場合に適用する。

表 1-1 共通仕様書

No.	名称
1	建築設計業務委託共通仕様書
2	建築工事監理業務委託共通仕様書

## 2 フォルダ構成

電子的手段により引き渡される成果物は、図 2-1 に示されるフォルダ構成とする。  
電子媒体のルート直下に「REPORT」、「DRAWING」のフォルダ及び業務管理ファイルを置く。「REPORT」、「DRAWING」フォルダの下に「ORG」サブフォルダを置く。  
各フォルダ及びサブフォルダに格納するファイルは、以下の通りとする。

- 「REPORT」フォルダには、資料ファイル及び資料管理ファイルを格納する。
- 「REPORT/ORG」フォルダには、資料オリジナルファイルを格納する。
- 「DRAWING」フォルダには、図面の電子データファイルを「建築 CAD 図面作成要領（案）」に従い格納する。

（フォルダ作成上の留意事項）

- 1.フォルダ名称は、半角英数大文字とする。
- 2.各フォルダに直接対象ファイルを格納し、階層分けは行わない。

### 【解説】

#### (1) 電子媒体ルートフォルダ

##### 1) 業務管理ファイル

電子媒体ルートフォルダに格納する「業務管理ファイル」は、「業務管理項目」（業務の属性を表すデータ）を XML<sup>(\*)1</sup>文書（XML バージョン 1.0 に準拠）で記述したファイルであり、ファイル名称を半角英数大文字で「INDEX\_D.XML」とする。本 XML 文書で用いる DTD<sup>(\*)2</sup>を付属資料 2 に示す。なお、「IDX\_D\_B01.DTD」もルートフォルダに格納するものとする。

「業務管理項目」の詳細は、「3-1 業務管理項目」に示すとおりである。

## (2) REPORT フォルダ

### 1) 資料ファイル

「REPORT」フォルダに格納する「資料ファイル」は、設計仕様書に規定する成果物から図面ファイルを除いた、報告書、数量計算書、設計計算書、打合せ簿等（以下「資料」という。）の文章、表、図で構成される電子データファイルである。保存形式は PDF<sup>(\*)3</sup>形式とし、ファイル名称は「5 ファイルの命名規則」に従うものとする。

### 2) 資料管理ファイル

「REPORT」フォルダに格納する「資料管理ファイル」は、「資料管理項目」（資料の属性を表すデータ）を XML<sup>(\*)1</sup>文書（XML バージョン 1.0 に準拠）で記述したファイルであり、ファイル名称を半角英数文字で「REPORT.XML」とする。なお、「REP\_B01.DTD」もこのフォルダに格納するものとする。

「資料管理項目」の詳細は、「3-2 資料管理項目」に示すとおりである。

### 3) 電子納品を行う資料の範囲

電子納品を行う資料の範囲は、「官庁営繕事業に係る電子納品運用ガイドライン（案）」の規定による。

## (3) REPORT/ORG フォルダ

### 1) 資料オリジナルファイル

「REPORT」フォルダの「ORG」サブフォルダに格納する「資料オリジナルファイル」は、「資料ファイル」を作成したソフト固有の形式で保存したものである。

ファイル名称は「5 ファイルの命名規則」に従うものとする。

## (4) 格納すべき成果物が存在しないフォルダの取扱い

格納すべき成果物が存在しないフォルダの取扱いは次のとおりとする。

- ・ フォルダは必ず作成する
- ・ フォルダ内には何も格納しない（XML ファイル、DTD ファイルも格納しない）

### (\*1) XML eXtensible Markup Language（拡張型構造化記述言語）

文字列をタグと呼ばれる < > で括った予約語で囲み、文書の整形や他文書へのリンクを記述する。文書の構造を DTD というファイルに定義することで、表現方法の指定や文書中の文字列に意味を付加する独自のタグを拡張定義できることに特徴がある。

### (\*2) DTD Document Type Definitions（文書型定義）

XML 文書を構成する要素が現れる場所、順序、出現回数などの文書構造を定義する仕組みである。

(\*3) PDF Portable Document Format (ピーディーエフ)

米 Adobe Systems 社が開発したドキュメント・ビューア・ソフト Acrobat で、表示・印刷できるファイル形式である。Acrobat は、ドキュメントを作成した環境と別の環境(異なる機種、OS)との間におけるドキュメント交換を可能にするものである。

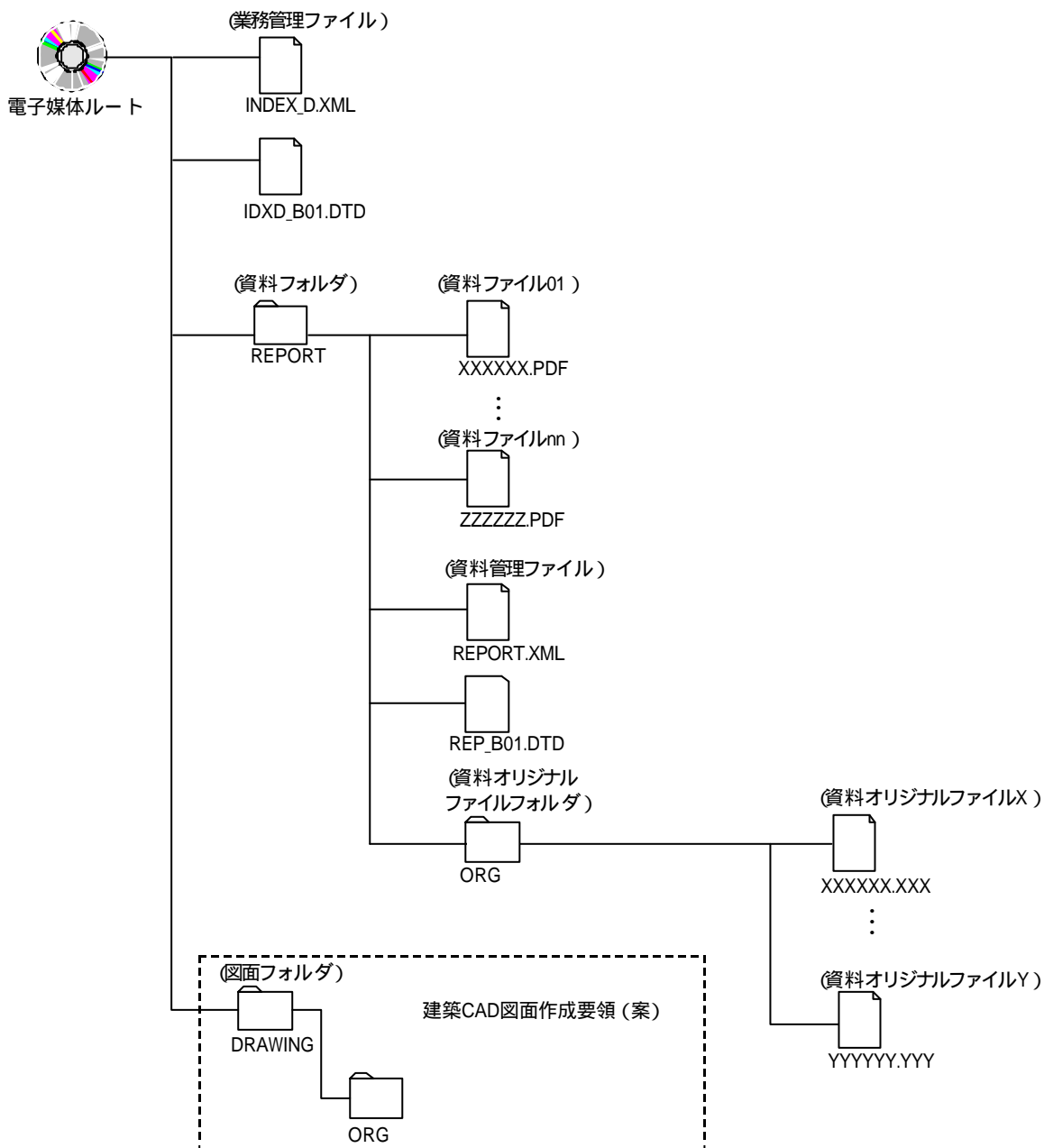


図 2-1 フォルダ構成

### 3 成果物の管理項目

#### 3-1 業務管理項目

電子媒体に格納する業務管理ファイル（INDEX\_D.XML）に記入する業務管理項目は、表 3-1に示すとおりである。

表 3-1 業務管理項目

カテゴリー	項目名	記入内容	データ表現	文字数	記入者	必要度
基礎情報	メディア番号	提出した媒体の通し番号を記入する。	半角数字	8		
	メディア総枚数	提出した媒体の総枚数を記入する。	同上	8		
	メディア種別	「CD-R」と記入する。	半角英数 大文字	127		
	メディアフォーマット	「ISO9660LEVEL1」と記入する。	同上	127		
	資料フォルダ名	資料を格納するフォルダ名称( REPORTで固定)を記入する。	同上	127		
	資料オリジナルファイルフォルダ名	資料オリジナルファイルを格納するフォルダ名称( REPORT/ORGで固定)を記入する。	同上	127		
	図面フォルダ名	図面を格納するフォルダ名称( DRAWINGで固定)を記入する。	同上	127		
	図面オリジナルファイルフォルダ名	図面のオリジナルファイルを格納するフォルダ名称( DRAWING/ORGで固定)を記入する。	同上	127		
ソフトウェア情報	ソフトウェア名	業務管理ファイルを作成したソフトウェア名を記入する。	全角文字 半角英数字	64		
	バージョン情報	業務管理ファイルを作成したソフトウェアのバージョンを記入する。	半角英数字	127		
	メーカー名	ソフトウェアメーカー名を記入する。	全角文字 半角英数字	64		
	メーカー連絡先	メーカー連絡先(住所、電話番号等)を記入する。	同上	127		
	ソフトメーカー用 TAG	ソフトウェア情報予備項目を記入する。	同上	64		
業務情報	業務番号	業務カルテの「業務コード番号」を記入する。	半角英数字	8		
	業務名称	契約図書の業務名称を記入する。	全角文字 半角英数字	127		
	業務種別	業務カルテの「業務種別」の分類に従い、該当する業務種別を全て記入する。(複数記入可)	同上	64		
	契約金額	契約金額を円単位の数値で記入する。	半角数字	16		
	履行開始日	業務の履行開始年月日を yyyy-mm-dd 形式で記入する。	半角英数字	10		
	履行完了日	業務の履行完了年月日を yyyy-mm-dd 形式で記入する。	同上	10		
	業務自由記入欄	業務カルテの「業務自由記入欄」を記入する。	全角文字 半角英数字	127		
情報 発注者	発注者コード	CORINS の「発注機関コード」に従って記入する。	半角数字	8		
	発注者名称	発注者の名称を記入する。	全角文字 半角英数字	127		
情報 受注者	受注者コード	業務カルテの「会社コード番号」を記入する。	半角数字	8		
	受注者名称	受注者の正式名称を記入する。(業務カルテの「事務所名称」に対応)	全角文字 半角英数字	127		

カテゴリー	項目名	記入内容	データ表現	文字数	記入者	必要度	
施設情報 1	施設識別コード	発注者より提示されたコードを記入する。	半角数字	127			
	施設名称	施設名称を記入する。	全角文字 半角英数字	127			
	施設基準点緯度	施設基準点の緯度を小数点以下 6 桁で記入する。	半角数字	9			
	施設基準点経度	施設基準点の経度を小数点以下 6 桁で記入する。	同上	10			
	建築物情報 2	建築物識別コード	発注者より提示されたコードを記入する。	同上	127		
		建築物名称	建築物の名称を記入する。	全角文字 半角英数字	127		
		所在地	建築物の住所を記入する。	同上	127		
		建築物基準点緯度	建築物基準点の緯度を小数点以下 6 桁で記入する。	半角数字	9		
	建築物基準点経度	建築物基準点の経度を小数点以下 6 桁で記入する。	同上	10			
予備		予備項目があれば記入する。 (複数記入可)	全角文字 半角英数字	127			

全角文字と半角英数字が混在している項目については、全角の文字数を示しており、半角英数字は、2 文字で全角文字 1 文字に相当する。

- 【記入者】 : 電子媒体作成者が記入する項目  
: 電子媒体作成ソフト等が固定値を自動的に記入する項目
- 【必要度】 : 必須記入項目  
: 条件付き必須項目（データが分かる場合は必ず記入する）  
: 任意記入項目

- 1 業務対象施設の数だけ繰り返し記入する。  
2 1 の業務対象施設毎に、業務対象建築物の数だけ繰り返し記入する。

## 【解説】

### (1) 業務管理項目

業務管理項目は成果物の電子データファイルを検索、参照、再利用するなど活用していくための業務の属性項目であり、業務管理ファイル (INDEX\_D.XML) は「業務管理項目」の電子データファイルである。付属資料 1 に業務管理項目の記入方法、付属資料 2 に業務管理ファイルの DTD、付属資料 3 に業務管理ファイルの XML 記入例を示す。  
なお、表 3-1 の「データ表現」の定義は「7-2 使用文字」に従うものとする。

### (2) 業務カルテ

業務カルテとは、「公共建築設計者情報システム (PUBDIS)」に基づき作成する、業務に関する基本的情報を記入した資料であり、一定請負金額以上の業務において作成が義務づけられている。

なお、PUBDIS (Public Building Designers Information System) は、「設計業務



実績と技術者等のデータベース」であり、公共発注機関の設計事務所選定手続を支援するデータベースである。

(3) CORINS「Construction Records Information Service」

「工事实績と技術者のデータベース」であり、公共工事の一般競争入札方式等の入札・契約手続を支援するデータベースである。

(4) 「業務番号」

業務カルテの作成が義務づけられていない場合は、「0」とする。

(5) 「受注者コード」

業務カルテの作成が義務づけられていない場合は、「0」とする。

(6) 「業務種別」

以下の項目から該当するものを全て記入する。

なお、業務カルテでは主たる業務種別を一つだけ選んで記入することとなっているが、本管理項目では該当する業務種別を全て（複数）記入することとしている。

「建築基本計画」、「建築設計」、「構造設計」、「設備設計」、「積算」、  
「工事監理」、「耐震診断等」、「その他」

(7) 施設情報、建築物情報

複数施設を併せて発注した場合（いわゆる「外件業務」）の記載方法は、「6-3 成果品が複数枚に渡る場合の処置」による。

(8) 施設基準点位置情報、建築物基準点位置情報

他の地理情報と連携して活用するための管理項目である。

同一の施設、建築物に対して複数の基準点位置情報が付与されることを避けるため、受注者は発注者に対して業務対象施設・建築物に既に基準点位置情報が付与されているか確認を行い、既に付与されている場合は発注者から提示された基準点位置情報を記入する。

新たに基準点位置情報を付与する場合は、以下の条件を満たす基準点を設定する。

- ・ 施設基準点は、施設の敷地範囲内の点であること
- ・ 建築物基準点は、建築物を地面に投影した場合の範囲内の点であること

### 3-2 資料管理項目

電子媒体に格納する資料管理ファイル (REPORT.XML) に記入する資料管理項目は、表 3-2に示すとおりである。

表 3-2 資料管理項目

カテゴリー	項目名	記入内容	データ表現	文字数	記入者	必要度	
ソフトウェア情報	ソフトウェア名	資料管理ファイルを作成したソフトウェア名を記入する。	全角文字 半角英数字	64			
	バージョン情報	資料管理ファイルを作成したソフトウェアのバージョンを記入する。	半角英数字	127			
	メーカー名	ソフトウェアメーカー名を記入する。	全角文字 半角英数字	64			
	メーカー連絡先	メーカー連絡先 (住所、電話番号等) を記入する。	同上	127			
	ソフトメーカー用 TAG	ソフトウェア情報予備項目を記入する。	同上	64			
資料情報 1	資料大分類	表 3-3 による。	同上	64			
	資料小分類	表 3-3 による。	同上	64			
	資料名称	設計仕様書等に規定された資料名称を記入する。	同上	64			
	資料作成日	資料作成日を yyyy-mm-dd 形式で記入する。	半角英数字	10			
	資料副題	資料名称が漠然としている場合は内容が分かる程度の副題を記入する。	全角文字 半角英数字	64			
	資料ファイル名	資料ファイルのファイル名を拡張子を含めて記入する。	半角英数大文字	12			
	資料ファイル作成ソフトウェア名	資料ファイルを作成したソフトウェア名をバージョンを含めて記入する。	全角文字 半角英数字	64			
	資料オリジナル情報 2	資料オリジナルファイル名	資料オリジナルファイルのファイル名を拡張子を含めて記入する。	半角英数大文字	12		
		資料オリジナルファイル作成ソフトウェア名	資料オリジナルファイルを作成したソフトウェア名をバージョンを含めて記入する。	全角文字 半角英数字	64		
		その他	受注者説明文	受注者側で資料に付けるコメントを記入する。	同上	127	
予備	その他予備項目を記入する。 (複数記入可)		同上	127			

全角文字と半角英数字が混在している項目については、全角の文字数を示しており、半角英数字は、2 文字で全角文字 1 文字に相当する。

- 【記入者】 : 電子媒体作成者が記入する項目  
: 電子媒体作成ソフト等が固定値を自動的に記入する項目
- 【必要度】 : 必須記入項目 : 条件付き必須記入項目 (データが分かる場合は必ず記入する)  
: 任意記入項目  
: オリジナルファイルを格納する場合は必ず記入する

- 資料ファイル情報以下は、資料の数だけ繰り返し登録する。
- 資料オリジナルファイル情報は一つの資料に対して管理するオリジナルファイルを複数繰り返し登録する。

表 3-3 資料分類の記入方法

業務種別	資料大分類	資料小分類
建築基本計画、 建築設計、構造設計、 設備設計、積算	設計仕様書の規定に従い、「基本設計」又は「実施設計」のいずれかを記入する。	設計仕様書の「成果物」の規定に従い、「建築」、「電気設備」、「機械設備」、「その他」のいずれかを記入する。
工事監理	「監理業務報告書」と記入する。	「報告書」又は「打合せ簿」のいずれかを記入する。
耐震診断等	「総合耐震診断業務」又は「改修基本計画業務」のいずれかを記入する。	「報告書」又は「打合せ簿」のいずれかを記入する。

【解説】

(1) 資料管理項目

資料管理項目は資料の電子データファイルを検索、参照、再利用するなど活用していくための属性項目であり、資料管理ファイル (REPORT.XML) は「資料管理項目」の電子データファイルである。付属資料 1 に資料管理項目の記入方法、付属資料 2 に資料管理ファイルの DTD、付属資料 3 に資料管理ファイルの XML 記入例を示す。

なお、表 3-2の「データ表現」の定義は「7-2 使用文字」に従うものとする。

## 4 ファイル形式

ファイル形式は、以下のとおりとする。

- 業務管理ファイルおよび資料管理ファイル  
業務管理ファイルおよび資料管理ファイルのファイル形式は XML 形式とする。
- 資料ファイル  
資料ファイルのファイル形式については PDF 形式とする。
- 図面ファイル  
図面ファイルのファイル形式については「建築 CAD 図面作成要領（案）」に従うものとする。
- オリジナルファイル  
オリジナルファイルを作成するソフト及びファイル形式については、受注者が決定することができる。ただし、可能な限り汎用的なソフトを利用するよう努める。

### 【解説】

- (1) 本要領「2 フォルダ構成」解説に示したように、業務管理ファイルおよび資料管理ファイルのファイル形式は XML 形式とする。付属資料 5 に管理ファイルを XML 形式で作成する際の留意事項を示す。
- (2) 成果物の電子データファイルを受領した発注者側においてもデータの再利用を行う場合があるため、これに資するようなファイル形式である必要がある。したがって、資料の電子データは、PDF 形式で作成するとともに資料オリジナルファイルも提出することが適当である。付属資料 4 に資料ファイルを PDF 形式で作成する際の留意事項を示す。

## 5 ファイルの命名規則

資料ファイル及び資料オリジナルファイルのファイル名は、以下の各項目に従うものとする。

- ファイル名の文字数  
ファイル名の文字数は、半角 8 文字以下とする。  
( 拡張子と "." を含めて 12 文字以下 )
- ファイル名に使用する文字  
ファイル名に使用する文字は、以下に示す半角文字とする。
  - ・ 半角大文字のアルファベット ( A ~ Z )
  - ・ 半角数字 ( 0 ~ 9 )
  - ・ “ \_ ” ( アンダーライン )
- ファイル名  
ファイル名は、受注者が自由に設定してよい。

### 【解説】

#### (1) ファイル名の文字数、ファイル名に使用する文字

「6-1 電子媒体」で CD-R のフォーマット形式を ISO9660LEVEL1 に指定しているため、ISO9660LEVEL1 に準拠した規定を設けた。

#### (2) ファイル名

ファイル名については特段の命名規則は定めず、文字数と使用文字の制限の範囲内で受注者が自由にファイルの名称を付けてよいこととした。

これは、ファイルの内容については資料管理項目で管理することから、ファイル名に意味を求めないとの考えに基づくものである。

## 6 電子媒体

### 6-1 電子媒体

成果物の電子納品において、納品に使用する媒体は、以下の各項目に従うものとする。

- 納品に使用する媒体は、CD-R とする。
- CD-R のフォーマット形式は、ISO9660LEVEL1 とする。
- 基本的には、1 枚の CD-R に格納する。
- 複数枚の CD-R に格納する場合には、「6-3 媒体が複数枚に渡る場合の処置」に従う。
- 納品時には、正副各 1 部ずつを納品する。

## 6-2 電子媒体に貼るラベルについて

成果物の電子納品時における電子媒体に用いるラベルについては、以下の各項目に従うものとする。

- 媒体のラベルには、以下のような情報を明記する。
  - (i) 業務番号
  - (ii) 業務名称
  - (iii) 作成年月
  - (iv) 発注者名称
  - (v) 受注者名称
  - (vi) 何枚目 / 総枚数
  - (vii) ウイルスチェックに関する情報
  - (viii) CD-R フォーマット形式
- 媒体を入れるプラスチックケースのラベルの背表紙には、以下のような情報を横書きで明記する。
  - (i) 業務名称
  - (ii) 作成年月

### 【解説】

(1) 納品する CD-R にラベルを貼り、必要項目を全て記載するものとする。

(例)







### 6-3 成果物が複数枚に渡る場合の処置

成果物を電子媒体で納品する場合、基本的には、1枚の媒体に格納する。ただし、データが容量的に1枚の媒体に納まらない等の理由により複数枚の媒体に格納する場合は、以下の規則に従う。

- 各媒体に付けるラベルに何枚目 / 総枚数を明記する。
- 何枚目の媒体であっても媒体内のルートからのフォルダ構成は変えない。
- 何枚目の媒体であっても、業務管理ファイル (INDEX\_D.XML) を各媒体のルート直下に添付し、基礎情報の「メディア番号」、施設情報及び建築物情報を除く管理項目は、全ての媒体に同じ内容を記入する。
- 業務管理ファイルの「メディア番号」は、ラベルに明記してある **何枚目** / 総枚数と整合を取る。
- 業務管理ファイルの施設情報及び建築物情報は、関係する資料、図面が当該媒体に格納してある施設についてのみ記入する。
- 資料管理ファイル (REPORT.XML)、図面管理ファイル (DRAWING.XML) は、当該媒体に格納した資料、図面についてのみ作成する。

#### 【解説】

##### (1) 複数施設を併せて発注した場合の取扱い

複数施設を併せて発注した場合（いわゆる「**外 件業務**」）は、原則として施設別に媒体を分けて作成する。

## 7 その他留意事項

### 7-1 ウイルス対策

成果物の電子納品において、納品前には必ず以下の各項目に従ってウイルス対策を行う。

- 受注者は、納品すべき最終成果物が完成した時点で、ウイルスチェックを行う。
- ウイルス対策ソフトは特に指定はしないが、シェアの高いものを利用するよう努める。
- 最新のウイルスも検出できるように、ウイルス対策ソフトは常に最新のデータに更新（アップデート）したものを利用する。
- 納品する媒体のラベルに、ウイルスチェックに関する情報として以下を記載する。
  - (a) 使用したウイルス対策ソフト名
  - (b) ウイルス（パターンファイル）定義年月日またはパターンファイル名
  - (c) チェック年月日

### 7-2 使用文字

電子データを作成する上での使用文字については、以下の各項目に従うものとする。

#### 【使用文字規則】

- 半角文字は、JIS X 0201 で規定されている文字から片仮名用図形文字を除いたラテン文字用図形文字のみとする。
- 全角文字は、JIS X 0208 で規定されている文字から数字とラテン文字を除いた文字のみとする。

#### 【適用範囲】

- ファイル名称、XML 文書の作成にあたっては、上記の使用文字規則に従うこととする。
- 資料の作成にあたっては、上記の使用文字規則に従うよう努める。

#### 【解説】

- (1) 長期的な可読性を確保するため、使用できる文字を必要最小限に絞ることとする。

(2) もともと OS に備わっておらず、利用者が独自に作成した外字は、他の端末では表示できないので、使用を認めない。地名や人名などの表現で特殊文字が必要な時（利用者が作成した外字や機種依存文字の使用が必要な場合等）は、ひらがなもしくはカタカナなどの標準化された全角文字で表現する。

(3) 文字の定義

1) 全角文字

JIS X 0208 で規定されている文字から、重複符号化禁止の原則に基づき数字とラテン文字を除くこととする。

2) 半角英数字

JIS X 0201 で規定されている文字から、重複符号化禁止の原則に基づき片仮名用図形文字を除くこととする。

3) 半角英数大文字

「半角英数字」からラテン小文字(LATIN SMALL LETTER A～Z)を除いた文字。

4) 半角数字

JIS X 0201 で規定されている文字のうちの数字 (DIGIT ZERO～NINE) 及び小数点 (.) のみ。

(4) 使用可能文字の一覧を付属資料 6 に示す。

## 付属資料1 管理項目の記入方法について

### 1 項目一覧

成果物管理に用いる属性項目を業務に関する情報と個々の資料に関する項目に大別し、それぞれを「業務管理項目」「資料管理項目」とする。それぞれの項目一覧を以下に示す。

#### 1-1 業務管理項目

カテゴリー	項目名	記入内容	データ表現	文字数	記入者	必要度
基礎情報	メディア番号	提出した媒体の通し番号を記入する。	半角数字	8		
	メディア総枚数	提出した媒体の総枚数を記入する。	同上	8		
	メディア種別	「CD-R」と記入する。	半角英数字 大文字	127		
	メディアフォーマット	「ISO9660LEVEL1」と記入する。	同上	127		
	資料フォルダ名	資料を格納するフォルダ名称( REPORT で固定)を記入する。	同上	127		
	資料オリジナルファイルフォルダ名	資料オリジナルファイルを格納するフォルダ名称( REPORT/ORG で固定)を記入する。	同上	127		
	図面フォルダ名	図面を格納するフォルダ名称( DRAWING で固定)を記入する。	同上	127		
	図面オリジナルファイルフォルダ名	図面のオリジナルファイルを格納するフォルダ名称( DRAWING/ORG で固定)を記入する。	同上	127		
ソフトウェア情報	ソフトウェア名	業務管理ファイルを作成したソフトウェア名を記入する。	全角文字 半角英数字	64		
	バージョン情報	業務管理ファイルを作成したソフトウェアのバージョンを記入する。	半角英数字	127		
	メーカー名	ソフトウェアメーカー名を記入する。	全角文字 半角英数字	64		
	メーカー連絡先	メーカー連絡先(住所、電話番号等)を記入する。	同上	127		
	ソフトメーカー用 TAG	ソフトウェア情報予備項目を記入する。	同上	64		
業務情報	業務番号	業務カルテの「業務コード番号」を記入する。	半角英数字	8		
	業務名称	契約図書の業務名称を記入する。	全角文字 半角英数字	127		
	業務種別	業務カルテの「業務種別」の分類に従い、該当する業務種別を全て記入する。(複数記入可)	同上	64		
	契約金額	契約金額を円単位の数値で記入する。	半角数字	16		
	履行開始日	業務の履行開始年月日を yyyy-mm-dd 形式で記入する。	半角英数字	10		
	履行完了日	業務の履行完了年月日を yyyy-mm-dd 形式で記入する。	同上	10		
	業務自由記入欄	業務カルテの「業務自由記入欄」を記入する。	全角文字 半角英数字	127		
情報 発注者	発注者コード	CORINS の「発注機関コード」に従って記入する。	半角数字	8		
	発注者名称	発注者の名称を記入する。	全角文字 半角英数字	127		
情報 受注者	受注者コード	業務カルテの「会社コード番号」を記入する。	半角数字	8		
	受注者名称	受注者の正式名称を記入する。(業務カルテの「事務所名称」に対応)	全角文字 半角英数字	127		

カテゴリー	項目名	記入内容	データ表現	文字数	記入者	必要度	
施設情報 1	施設識別コード	発注者より提示されたコードを記入する。	半角数字	127			
	施設名称	施設名称を記入する。	全角文字 半角英数字	127			
	施設基準点緯度	施設基準点の緯度を小数点以下 6 桁で記入する。	半角数字	9			
	施設基準点経度	施設基準点の経度を小数点以下 6 桁で記入する。	同上	10			
	建築物情報 2	建築物識別コード	発注者より提示されたコードを記入する。	同上	127		
		建築物名称	建築物の名称を記入する。	全角文字 半角英数字	127		
		所在地	建築物の住所を記入する。	同上	127		
		建築物基準点緯度	建築物基準点の緯度を小数点以下 6 桁で記入する。	半角数字	9		
建築物基準点経度		建築物基準点の経度を小数点以下 6 桁で記入する。	同上	10			
予備		予備項目があれば記入する。 (複数記入可)	全角文字 半角英数字	127			

全角文字と半角英数字が混在している項目については、全角の文字数を示しており、半角英数字は、2 文字で全角文字 1 文字に相当する。

- 【記入者】 : 電子媒体作成者が記入する項目  
: 電子媒体作成ソフト等が固定値を自動的に記入する項目
- 【必要度】 : 必須記入項目  
: 条件付き必須記入項目 (データが分かる場合は必ず記入する)  
: 任意記入項目
- 1 業務対象施設の数だけ繰り返し記入する。
  - 2 1 の業務対象施設毎に、業務対象建築物の数だけ繰り返し記入する。

## 1-2 資料管理項目

カテゴリー	項目名	記入内容	データ表現	文字数	記入者	必要度	
ソフトウェア情報	ソフトウェア名	資料管理ファイルを作成したソフトウェア名を記入する。	全角文字 半角英数字	64			
	バージョン情報	資料管理ファイルを作成したソフトウェアのバージョンを記入する。	半角英数字	127			
	メーカー名	ソフトウェアメーカー名を記入する。	全角文字 半角英数字	64			
	メーカー連絡先	メーカー連絡先（住所、電話番号等）を記入する。	同上	127			
	ソフトメーカー用 TAG	ソフトウェア情報予備項目を記入する。	同上	64			
資料情報 1	資料大分類	表 3-3 による。	同上	64			
	資料小分類	表 3-3 による。	同上	64			
	資料名称	設計仕様書等に規定された資料名称を記入する。	同上	64			
	資料作成日	資料作成日を yyyy-mm-dd 形式で記入する。	半角英数字	10			
	資料副題	資料名称が漠然としている場合は内容が分かる程度の副題を記入する。	全角文字 半角英数字	64			
	資料ファイル名	資料ファイルのファイル名を拡張子を含めて記入する。	半角英数 大文字	12			
	資料ファイル作成ソフトウェア名	資料ファイルを作成したソフトウェア名をバージョンを含めて記入する。	全角文字 半角英数字	64			
	2 資料オリジナル情報 その他	資料オリジナルファイル名	資料オリジナルファイルのファイル名を拡張子を含めて記入する。	半角英数 大文字	12		
		資料オリジナルファイル作成ソフトウェア名	資料オリジナルファイルを作成したソフトウェア名をバージョンを含めて記入する。	全角文字 半角英数字	64		
		受注者説明文	受注者側で資料に付けるコメントを記入する。	同上	127		
	予備	その他予備項目を記入する。 (複数記入可)	同上	127			

全角文字と半角英数字が混在している項目については、全角の文字数を示しており、半角英数字は、2文字で全角文字1文字に相当する。

- 【記入者】 : 電子媒体作成者が記入する項目  
: 電子媒体作成ソフト等が固定値を自動的に記入する項目
- 【必要度】 : 必須記入項目 : 条件付き必須記入項目（データが分かる場合は必ず記入する）  
: 任意記入項目  
: オリジナルファイルを格納する場合は必ず記入する

- 資料ファイル情報以下は、資料の数だけ繰り返し登録する。
- 資料オリジナルファイル情報は一つの資料に対して管理するオリジナルファイルを複数繰り返し登録する。

## 2 記入要領

業務管理に用いる属性項目について、下記の書式で各項目の記入方法を示す。

項目名	(1)		
データ表現	(2)	文字数	(3)
概要	(4)		
記入必要度	(5)		
記入が必要な場合	(6)		
記入例	(7)		
XML 表記例	(8)		
備考	(9)		
記入規則	(10)		

### (1) 項目名

管理項目の名称。

### (2) データ表現

記入可能なデータの形式。

各項目に記入する文字種はこの制限に従う。

文字種には以下の 4 種類があり、建築設計業務等電子納品要領（案）の「7-2 使用文字」の定義に従う。付属資料 6 に各文字種の文字一覧を示す。

1) 半角数字

2) 半角英数大文字

3) 半角英数字

4) 全角文字

### (3) 文字数

記入可能な最大文字数を示す。

また、常に一定の文字数で記入する必要がある項目については、(10) 記入規則に明示する。

全角文字と半角英数字が混在している項目については、全角の文字数を示しており、半角英数字は、2 文字で全角文字 1 文字に相当する。

### (4) 概要

記入すべき内容を示す。

(5) 記入必要度

記入の必要度を 4 種類に分類し、各々の記入目安を下記の通りとする。

1) 必須記入項目

必ず記入すべき項目。

特に理由のない限り、必ず記入する。

2) 条件付き必須項目（データが分かる場合は必ず記入する）

原則として、記入すべき内容が明確である場合は必ず記入する。

場合によっては、記入すべき事項が明確でない場合があるので、その場合は空欄のまま提出する。

3) 任意記入項目

原則として、記入の必要はなく空欄のまま提出する。

特記すべき事項があった場合のみ記入する。

なお、空欄の項目については、INDEX\_D.XML に出力する必要はない。

4) オリジナルファイルを格納する場合は必ず記入する項目

オリジナルファイルを格納する場合のみ必ず記入する。

なお、空欄の項目については、INDEX\_D.XML に出力する必要はない。

(6) 記入が必要な場合

必須記入項目以外の記入項目について、記入を行う条件を示す。

(7) 記入例

記入例を示す。

(8) XML 表記例

記入例で示した項目について、INDEX\_C.XML、REPORT.XML ファイルでの表記例を示す。

(9) 備考

記入内容など、各項目に関する補足を示す。

(10) 記入規則

記入できる文字に関する制限や記入すべき桁数に関する制限など、記入規則に関わる制限事項を示す。



### 3 業務管理項目の記入方法

#### 3-1 基礎情報

##### (1) メディア番号

項目名	メディア番号		
データ表現	半角数字	文字数	8
概要	成果品電子媒体の通し番号を記入する。		
記入必要度	必須記入		
記入が必要な場合	必須記入		
記入例	3枚組 CD-R の 2 枚目の場合 メディア番号： <input type="text" value="2"/>		
XML 表記例	<メディア番号>2</メディア番号>		
備考	なし		
記入規則	半角数字のみを使用する。空欄不可。		

##### (2) メディア総枚数

項目名	メディア総枚数		
データ表現	半角数字	文字数	8
概要	成果品電子媒体の総枚数を記入する。		
記入必要度	必須記入		
記入が必要な場合	必須記入		
記入例	総枚数が 3 枚の場合。 メディア総枚数： <input type="text" value="3"/>		
XML 表記例	<メディア総枚数>3</メディア総枚数>		
備考	なし		
記入規則	半角数字のみを使用する。空欄不可。		

(3) メディア種別

項目名	メディア種別		
データ表現	半角英数大文字	文字数	127
概 要	「CD-R と記入する」		
記入必要度	必須記入		
記入が必要な場合	必須記入		
記入例	メディア種別： <input type="text" value="CD-R"/>		
XML 表記例	<メディア種別>CD-R</メディア種別>		
備 考	なし		
記入規則	半角英数大文字のみを使用する。空欄不可。		

(4) メディアフォーマット

項目名	メディアフォーマット		
データ表現	半角英数大文字	文字数	127
概 要	「ISO9660LEVEL1」と記入する。		
記入必要度	必須記入		
記入が必要な場合	必須記入		
記入例	メディアフォーマット： <input type="text" value="ISO9660LEVEL1"/>		
XML 表記例	<メディアフォーマット>ISO9660LEVEL1</メディアフォーマット>		
備 考	なし		
記入規則	半角英数大文字のみを使用する。空欄不可。		

(5) 資料フォルダ名

項目名	資料フォルダ名		
データ表現	半角英数大文字	文字数	127
概 要	資料ファイルを格納するフォルダを INDEX_D.XML のフォルダ（電子媒体ルート）に対する相対パスで記入する。		
記入必要度	必須記入		
記入が必要な場合	必須記入		
記入例	次の通り記入する。 資料フォルダ名： <input type="text" value="REPORT"/>		
XML 表記例	<資料フォルダ名>REPORT</資料フォルダ名>		
備 考	なし		
記入規則	REPORT で固定。 業務管理ファイル作成ソフトウェアが自動的に記入することが望ましい。空欄不可。		

(6) 資料オリジナルファイルフォルダ名

項目名	資料オリジナルファイルフォルダ名		
データ表現	半角英数大文字	文字数	127
概 要	資料オリジナルファイルフォルダ名を記入する。		
記入必要度	必須記入		
記入が必要な場合	必須記入		
記入例	次の通り記入する。 資料オリジナルファイルフォルダ名： <input type="text" value="REPORT/ORG"/>		
XML 表記例	<資料オリジナルファイルフォルダ名> REPORT/ORG</資料オリジナルファイルフォルダ名>		
備 考	なし		
記入規則	REPORT/ORG で固定。 業務管理ファイル作成ソフトウェアが自動的に記入することが望ましい。空欄不可。		

(7) 図面フォルダ名

項目名	図面フォルダ名		
データ表現	半角英数大文字	文字数	127
概要	図面を格納するフォルダを INDEX_D.XML のフォルダ（電子媒体ルート）に対する相対パスで記入する。		
記入必要度	必須記入		
記入が必要な場合	必須記入		
記入例	次の通り記入する。 図面フォルダ名： <input type="text" value="DRAWING"/>		
XML 表記例	<図面フォルダ名>DRAWING</図面フォルダ名>		
備考	なし		
記入規則	DRAWING で固定。 業務管理ファイル作成ソフトウェアが自動的に記入することが望ましい。空欄不可。		

(8) 図面オリジナルファイルフォルダ名

項目名	図面オリジナルファイルフォルダ名		
データ表現	半角英数大文字	文字数	127
概要	図面オリジナルファイルフォルダ名を記入する。		
記入必要度	必須記入		
記入が必要な場合	必須記入		
記入例	次の通り記入する。 図面オリジナルファイルフォルダ名： <input type="text" value="DRAWING/ORG"/>		
XML 表記例	<図面オリジナルファイルフォルダ名> DRAWING/ORG</図面オリジナルファイルフォルダ名>		
備考	なし		
記入規則	DRAWING/ORG で固定。 業務管理ファイル作成ソフトウェアが自動的に記入することが望ましい。空欄不可。		

### 3-2 ソフトウェア情報

#### (1) ソフトウェア名

項目名	ソフトウェア名		
データ表現	全角文字 半角英数字	文字数	64
概要	業務管理ファイルを作成したソフトウェア名を記入する。		
記入必要度	条件付き必須記入(電子媒体作成ソフトを利用した場合は必ず記入する)		
記入が必要な場合	INDEX_D.XML の作成及び修正に業務管理ファイル作成ソフトウェアを使用した場合は必須記入。		
記入例	業務管理ファイル作成ソフトウェア名が “ 業務管理ファイル作成簡易システム ” であった場合。 ソフトウェア名 : <input type="text" value="業務管理ファイル作成簡易システム"/>		
XML 表記例	<ソフトウェア名>業務管理ファイル作成簡易システム</ソフトウェア名>		
備考	なし		
記入規則	業務管理ファイル作成ソフトウェアが自動的に記入することが望ましい。INDEX_D.XML ファイルを他の業務管理ファイル作成ソフトウェアで修正した場合は、上書きして書き換える。		

#### (2) バージョン情報

項目名	バージョン情報		
データ表現	半角英数字	文字数	127
概要	業務管理ファイル作成ソフトウェアのバージョン情報を記入する。		
記入必要度	条件付き必須記入(電子媒体作成ソフトを利用した場合は必ず記入する)		
記入が必要な場合	INDEX_D.XML の作成及び修正に業務管理ファイル作成ソフトウェアを使用した場合は必須記入。		
記入例	業務管理ファイル作成ソフトウェアが “ 業務管理ファイル作成簡易システム Ver1.0 ” であった場合。 バージョン情報 : <input type="text" value="1.0"/>		
XML 表記例	<バージョン情報>1.0</バージョン情報>		
備考	なし		
記入規則	業務管理ファイル作成ソフトウェアが自動的に記入することが望ましい。INDEX_D.XML ファイルを他の業務管理ファイル作成ソフトウェアで修正した場合は、上書きして書き換える。		

(3) メーカー名

項目名	メーカー名		
データ表現	全角文字 半角英数字	文字数	64
概要	業務管理ファイル作成ソフトウェアを開発したソフトウェアメーカー名を記入する。		
記入必要度	条件付き必須記入(電子媒体作成ソフトを利用した場合は必ず記入する)		
記入が必要な場合	INDEX_D.XML の作成及び修正に業務管理ソフトウェアを使用した場合は必須記入。		
記入例	メーカー名が" 株式会社"であった場合。 メーカー名: <input type="text" value="株式会社"/>		
XML 表記例	<メーカー名> 株式会社</メーカー名>		
備考	なし		
記入規則	業務管理ファイル作成ソフトウェアが自動的に記入することが望ましい。INDEX_D.XML ファイルを他の業務管理ファイル作成ソフトウェアで修正した場合は、上書きして書き換える。		

(4) メーカー連絡先

項目名	メーカー連絡先		
データ表現	全角文字 半角英数字	文字数	127
概要	業務管理ファイル作成ソフトウェアを開発したソフトウェアメーカーの住所、電話番号等連絡先情報を記入する。		
記入必要度	条件付き必須記入(電子媒体作成ソフトを利用した場合は必ず記入する)		
記入が必要な場合	INDEX_D.XML の作成及び修正に業務管理ファイル作成ソフトウェアを使用した場合は必須記入。		
記入例	メーカー連絡先が" 県 市 1-1-1 TEL: 0XX-XXX-XXXX FAX: 0XX-XXX-XXXX"であった場合。 メーカー連絡先: <input type="text" value="県 市 1-1-1 TEL: 0XX-XXX-XXXX FAX: 0XX-XXX-XXXX"/>		
XML 表記例	<メーカー連絡先> 県 市 1-1-1 TEL: 0XX-XXX-XXXX FAX: 0XX-XXX-XXXX</メーカー連絡先>		
備考	なし		
記入規則	業務管理ファイル作成ソフトウェアが自動的に記入することが望ましい。INDEX_D.XML ファイルを他の業務管理ファイル作成ソフトウェアで修正した場合は、上書きして書き換える。		

(5) ソフトメーカー用 TAG

項目名	ソフトメーカー用 TAG		
データ表現	全角文字 半角英数字	文字数	64
概 要	ソフトウェアメーカー予備項目を記入する。		
記入必要度	任意記入		
記入が必要な場合	ソフトウェアメーカーが管理のために使用する。		
記入例	- 省略 -		
XML 表記例	- 省略 -		
備 考	なし		
記入規則	INDEX_D.XML を他の業務管理ファイル作成ソフトで修正した場合は、必要に応じて、上書きまたは削除する。		

### 3-3 業務情報

#### (1) 業務番号

項目名	業務番号		
データ表現	半角英数字	文字数	8
概要	業務カルテの「業務コード番号」を記入する。		
記入必要度	必須記入		
記入が必要な場合	必須記入		
記入例	業務番号が“30000416”であった場合。 業務番号： <input type="text" value="30000416"/>		
XML表記例	<業務番号>30000416</業務番号>		
備考	当該項目は、業務カルテの「業務コード番号」に相当する。		
記入規則	業務コード番号がない業務は、「0」を記入する。空欄不可。		

#### (2) 業務名称

項目名	業務名称		
データ表現	全角文字 半角英数字	文字数	64
概要	契約上の正式な業務名称を記入する。		
記入必要度	必須記入		
記入が必要な場合	必須記入		
記入例	業務名称“ <input type="text" value="設計業務"/> ”であった場合。 業務名称： <input type="text" value="設計業務"/>		
XML表記例	<業務名称> <input type="text" value="設計業務"/> </業務名称>		
備考	なし。		
記入規則	契約図書に記載されている、正式な業務名称を記入する。 空欄不可。		



(3) 業務種別

項目名	業務種別		
データ表現	全角文字 半角英数字	文字数	64
概要	業務カルテの「業務種別」の分類に従い、該当する業務種別を全て記入する。		
記入必要度	必須記入		
記入が必要な場合	必須記入		
記入例	業務種別が“建築設計”であった場合。 業務種別： <input type="text" value="建築設計"/>		
XML表記例	<業務種別>建築設計</業務種別>		
備考	業務カルテでは、1つのみを記入するが、本管理項目においては該当する業務種別を全て記入する。		
記入規則	「建築基本計画」、「建築設計」、「構造設計」、「設備設計」、「積算」、「工事監理」、「耐震診断等」、「その他」から選択して記入する。 複数記入可。		

(4) 契約金額

項目名	契約金額		
データ表現	半角数字	文字数	16
概要	契約金額を円単位の数値で記入する。		
記入必要度	必須記入		
記入が必要な場合	必須記入		
記入例	契約金額が“10000000円”であった場合。 契約金額： <input type="text" value="10000000"/>		
XML表記例	<契約金額>10000000</契約金額>		
備考	なし		
記入規則	空欄不可。 「,」は記入不可。		

(5) 履行開始日

項目名	履行開始日		
データ表現	半角英数字	文字数	10
概要	契約上の履行期間の着手年月日を yyyy-mm-dd 形式(西暦年月日)で記入する。(yyyy: 西暦の年数、mm: 月、dd: 日)		
記入必要度	必須記入		
記入が必要な場合	必須記入		
記入例	履行期間が平成 14 年 10 月 1 日から平成 15 年 3 月 25 日までの場合。 履行開始日: <input type="text" value="2002-10-01"/>		
XML 表記例	<履行開始日>2002-10-01</履行開始日>		
備考	なし		
記入規則	月日が 1 桁の場合 “ 0 ” を付加して、必ず 10 桁で記入する。 “ 2002-01-01 ” 空欄不可。		

(6) 履行完了日

項目名	履行完了日		
データ表現	半角英数字	文字数	10
概要	契約上の履行期間の完了年月日を yyyy-mm-dd 形式(西暦年月日)で記入する。(yyyy: 西暦の年数、mm: 月、dd: 日)		
記入必要度	必須記入		
記入が必要な場合	必須記入		
記入例	履行期間が平成 14 年 10 月 1 日から平成 15 年 3 月 25 日までの場合。 履行完了日: <input type="text" value="2003-03-25"/>		
XML 表記例	<履行完了日>2003-03-25</履行完了日>		
備考	なし		
記入規則	月日が 1 桁の場合 “ 0 ” を付加して、必ず 10 桁で記入する。 “ 2002-01-01 ” 空欄不可。		

(7) 業務自由記入欄

項目名	業務自由記入欄		
データ表現	全角文字 半角英数字	文字数	127
概 要	業務カルテの業務自由記入欄を記入する。		
記入必要度	任意記入		
記入が必要な場合	業務カルテの業務自由記入欄を記入する		
記入例	省略		
XML 表記例	省略		
備 考	なし		
記入規則	なし		

### 3-4 発注者情報

#### (1) 発注者コード

項目名	発注者コード		
データ表現	半角数字	文字数	8
概要	CORINS の発注機関コードを記入する。		
記入必要度	必須記入		
記入が必要な場合	必須記入		
記入例	発注者コードが“ 02101001 ”であった場合。 発注者コード： <input type="text" value="02101001"/>		
XML 表記例	<発注者コード>02101001</発注者コード>		
備考	当該項目は、CORINS の「発注機関コード」に相当する。		
記入規則	CORINS の「発注機関コード」に従い、記入する。 空欄不可		

#### (2) 発注者名称

項目名	発注者名称		
データ表現	全角文字 半角英数字	文字数	64
概要	発注者名称を記入する。		
記入必要度	必須記入		
記入が必要な場合	必須記入		
記入例	発注者等名称が“ 国土交通省 地方整備局営繕部 ”であった場合。 発注者等名称： <input type="text" value="国土交通省 地方整備局営繕部"/>		
XML 表記例	<発注者等名称>国土交通省 地方整備局営繕部</発注者等名称>		
備考	なし		
記入規則	空欄不可。		

### 3-5 受注者情報

#### (1) 受注者コード

項目名	受注者コード		
データ表現	半角数字	文字数	8
概要	業務カルテの「会社コード番号」を記入する。		
記入必要度	必須記入		
記入が必要な場合	必須記入		
記入例	受注者コードが“10522001”であった場合。 受注者コード： <input type="text" value="10522001"/>		
XML表記例	<受注者コード>10522001</受注者コード>		
備考	当該項目は、業務カルテの「会社コード番号」に相当する。		
記入規則	会社コード番号がない業務は、「0」を記入する。空欄不可。		

#### (2) 受注者名称

項目名	受注者名称		
データ表現	全角文字 半角英数字	文字数	127
概要	受注者の正式名称を記入する。		
記入必要度	必須記入		
記入が必要な場合	必須記入		
記入例	事務所名称が“XXX設計事務所”であった場合。 事務所名称： <input type="text" value="XXX設計事務所"/>		
XML表記例	<事務所名称> XXX設計事務所</事務所名称>		
備考	当該項目は、業務カルテの「事務所名称」に相当する。		
記入規則	空欄不可。 「(株)」等の省略不可。		

### 3-6 施設情報

施設情報は、業務対象施設の数だけ繰り返し記入する。

#### (1) 施設識別コード

項目名	施設識別コード		
データ表現	半角数字	文字数	127
概要	発注者より提示されたコードを記入する。		
記入必要度	必須記入		
記入が必要な場合	必須記入		
記入例	施設識別コードが、“12345678”であった場合。 施設識別コード： <input type="text" value="12345678"/>		
XML表記例	<施設識別コード>12345678</施設識別コード>		
備考	なし		
記入規則	官庁営繕事業では半角数字 8 文字。 空欄不可。		

#### (2) 施設名称

項目名	施設名称		
データ表現	全角文字 半角英数字	文字数	127
概要	施設名称を記入する。		
記入必要度	必須記入		
記入が必要な場合	必須記入		
記入例	施設名称が、“ 合同庁舎 ” であった場合。 施設名称： <input type="text" value="合同庁舎"/>		
XML表記例	<施設名称> 合同庁舎</施設名称>		
備考	なし		
記入規則	空欄不可。		

(3) 施設基準点緯度

項目名	施設基準点緯度		
データ表現	半角英数字	文字数	9
概要	施設基準点緯度を小数点以下 6 桁で記入する。		
記入必要度	必須記入		
記入が必要な場合	必須記入		
記入例	施設基準点緯度が、“ 38.123456 ”であった場合。 施設基準点緯度： <input type="text" value="38.123456"/>		
XML 表記例	<施設基準点緯度>38.123456</施設基準点緯度>		
備考	当該施設に既に基準点が付与されているか否かを発注者に確認する。 付与されている場合は発注者から指示された値を記入し、付与されていない場合は受注者が記入する。		
記入規則	北緯で記入する。 世界測地系で記入する。 空欄不可。		

(4) 施設基準点経度

項目名	施設基準点経度		
データ表現	半角英数字	文字数	10
概要	施設基準点経度を小数点以下 6 桁で記入する。		
記入必要度	必須記入		
記入が必要な場合	必須記入		
記入例	施設基準点経度が、“ 135.123456 ”であった場合。 施設基準点経度： <input type="text" value="135.123456"/>		
XML 表記例	<施設基準点経度>135.123456</施設基準点経度>		
備考	当該施設に既に基準点が付与されているか否かを発注者に確認する。 付与されている場合は発注者から指示された値を記入し、付与されていない場合は受注者が記入する。		
記入規則	東経で記入する。 世界測地系で記入する。 空欄不可。		

(5) 建築物情報

建築物情報は、業務対象施設 1 施設毎に、業務対象建築物の数だけ記入する。

1)建築物識別コード

項目名	建築物識別コード		
データ表現	半角数字	文字数	127
概要	発注者より提示されたコード記入する。		
記入必要度	必須記入		
記入が必要な場合	必須記入		
記入例	建築物識別コードが“ 12345678901 ”であった場合。 建築物識別コード： <input type="text" value="12345678901"/>		
XML 表記例	<建築物識別コード>12345678901</建築物識別コード>		
備考	なし		
記入規則	官庁営繕事業では半角数字 11 文字。 空欄不可。		

2)建築物名称

項目名	建築物名称		
データ表現	全角文字 半角英数字	文字数	127
概要	建築物の名称を記入する。		
記入必要度	必須記入		
記入が必要な場合	必須記入		
記入例	建築物名称が“ 本館 ”であった場合。 建築物名称： <input type="text" value="本館"/>		
XML 表記例	<建築物名称>本館</建築物名称>		
備考	施設名称に該当する部分は記載しないこと。		
記入規則	空欄不可。		



### 3)所在地

項目名	所在地		
データ表現	全角文字 半角英数字	文字数	127
概 要	建築物の住所を記入する。		
記入必要度	必須記入		
記入が必要な場合	必須記入		
記入例	所在地が “ 県 XX 市 YYY 番地 ” であった場合。 所在地 : <input type="text" value="県 XX 市 YYY 番地"/>		
XML 表記例	<所在地> 県 XX 市 YYY 番地</所在地>		
備 考	なし		
記入規則	空欄不可。		

### 4)建築物基準点緯度

項目名	建築物基準点緯度		
データ表現	半角英数字	文字数	9
概 要	建築物基準点緯度を小数点以下 6 桁で記入する。		
記入必要度	条件付き必須記入（データが分かる場合は必ず記入する）		
記入が必要な場合	可能な限り記入する。		
記入例	建築物基準点緯度が、“ 38.123456 ” であった場合。 建築物基準点緯度 : <input type="text" value="38.123456"/>		
XML 表記例	<建築物基準点緯度>38.123456</建築物基準点緯度>		
備 考	当該建築物に既に基準点が付与されているか否かを発注者に確認する。 付与されている場合は発注者から指示された値を記入し、付与されていない場合は受注者が記入する。		
記入規則	北緯で記入する。 世界測地系で記入する。		

### 5)建築物基準点経度

項目名	建築物基準点経度		
データ表現	半角英数字	文字数	10
概要	建築物基準点経度を小数点以下 6 桁で記入する。		
記入必要度	条件付き必須記入（データが分かる場合は必ず記入する）		
記入が必要な場合	可能な限り記入する。		
記入例	建築物基準点経度が、“135.123456”であった場合。 建築物基準点経度： <input type="text" value="135.123456"/>		
XML 表記例	<建築物基準点経度>135.123456</建築物基準点経度>		
備考	当該建築物に既に基準点が付与されているか否かを発注者に確認する。 付与されている場合は発注者から指示された値を記入し、付与されていない場合は受注者が記入する。		
記入規則	東経で記入する。 世界測地系で記入する。		

## 3-7 予備

### (1) 予備項目

項目名	予備		
データ表現	全角文字 半角英数字	文字数	127
概要	業務内容等に関する予備欄		
記入必要度	任意記入		
記入が必要な場合	予備項目があれば記入する。		
記入例	省略		
XML 表記例	省略		
備考	なし		
記入規則	複数記入可		

## 4 資料管理項目の記入方法

### 4-1 ソフトウェア情報

#### (1) ソフトウェア名

項目名	ソフトウェア名		
データ表現	全角文字 半角英数字	文字数	64
概 要	業務管理ファイルを作成したソフトウェア名を記入する。		
記入必要度	条件付き必須記入(電子媒体作成ソフトを利用した場合は必ず記入する)		
記入が必要な場合	INDEX_D.XML の作成及び修正に業務管理ファイル作成ソフトウェアを使用した場合は必須記入。		
記入例	業務管理ファイル作成ソフトウェア名が“業務管理ファイル作成簡易システム”であった場合。 ソフトウェア名： <input type="text" value="業務管理ファイル作成簡易システム"/>		
XML 表記例	<ソフトウェア名>業務管理ファイル作成簡易システム</ソフトウェア名>		
備 考	なし		
記入規則	業務管理ファイル作成ソフトウェアが自動的に記入することが望ましい。INDEX_D.XML ファイルを他の業務管理ファイル作成ソフトウェアで修正した場合は、上書きして書き換える。		

#### (2) バージョン情報

項目名	バージョン情報		
データ表現	半角英数字	文字数	127
概 要	業務管理ファイル作成ソフトウェアのバージョン情報を記入する。		
記入必要度	条件付き必須記入(電子媒体作成ソフトを利用した場合は必ず記入する)		
記入が必要な場合	INDEX_D.XML の作成及び修正に業務管理ファイル作成ソフトウェアを使用した場合は必須記入。		
記入例	業務管理ファイル作成ソフトウェアが“業務管理ファイル作成簡易システム Ver1.0”であった場合。 バージョン情報： <input type="text" value="1.0"/>		
XML 表記例	<バージョン情報>1.0</バージョン情報>		
備 考	なし		
記入規則	業務管理ファイル作成ソフトウェアが自動的に記入することが望ましい。INDEX_D.XML ファイルを他の業務管理ファイル作成ソフトウェアで修正した場合は、上書きして書き換える。		

(3) メーカー名

項目名	メーカー名		
データ表現	全角文字 半角英数字	文字数	64
概要	業務管理ファイル作成ソフトウェアを開発したソフトウェアメーカー名を記入する。		
記入必要度	条件付き必須記入(電子媒体作成ソフトを利用した場合は必ず記入する)		
記入が必要な場合	INDEX_D.XML の作成及び修正に業務管理ソフトウェアを使用した場合は必須記入。		
記入例	メーカー名が" 株式会社"であった場合。 メーカー名: <input type="text" value="株式会社"/>		
XML 表記例	<メーカー名> 株式会社</メーカー名>		
備考	なし		
記入規則	業務管理ファイル作成ソフトウェアが自動的に記入することが望ましい。INDEX_D.XML ファイルを他の業務管理ファイル作成ソフトウェアで修正した場合は、上書きして書き換える。		

(4) メーカー連絡先

項目名	メーカー連絡先		
データ表現	全角文字 半角英数字	文字数	127
概要	業務管理ファイル作成ソフトウェアを開発したソフトウェアメーカーの住所、電話番号等連絡先情報を記入する。		
記入必要度	条件付き必須記入(電子媒体作成ソフトを利用した場合は必ず記入する)		
記入が必要な場合	INDEX_D.XML の作成及び修正に業務管理ファイル作成ソフトウェアを使用した場合は必須記入。		
記入例	メーカー連絡先が" 県 市 1-1-1 TEL: 0XX-XXX-XXXX FAX: 0XX-XXX-XXXX"であった場合。 メーカー連絡先: <input type="text" value="県 市 1-1-1 TEL: 0XX-XXX-XXXX FAX: 0XX-XXX-XXXX"/>		
XML 表記例	<メーカー連絡先> 県 市 1-1-1 TEL: 0XX-XXX-XXXX FAX: 0XX-XXX-XXXX</メーカー連絡先>		
備考	なし		
記入規則	業務管理ファイル作成ソフトウェアが自動的に記入することが望ましい。INDEX_D.XML ファイルを他の業務管理ファイル作成ソフトウェアで修正した場合は、上書きして書き換える。		

(5) ソフトメーカー用 TAG

項目名	ソフトメーカー用 TAG		
データ表現	全角文字 半角英数字	文字数	64
概 要	ソフトウェアメーカー予備項目を記入する。		
記入必要度	任意記入		
記入が必要な場合	ソフトウェアメーカーが管理のために使用する。		
記入例	- 省略 -		
XML 表記例	- 省略 -		
備 考	なし		
記入規則	INDEX_D.XML を他の業務管理ファイル作成ソフトで修正した場合は、必要に応じて、上書きまたは削除する。		

## 4-2 資料情報

資料情報は、資料の数だけ繰り返し登録する。

### (1) 資料大分類

項目名	資料大分類		
データ表現	全角文字 半角英数字	文字数	64
概要	建築設計業務等電子納品要領（案）の表 3-3 に従い記入する。		
記入必要度	必須記入		
記入が必要な場合	必須記入		
記入例	資料大分類が“実施設計”であった場合。 資料大分類： <input type="text" value="実施設計"/>		
XML 表記例	<資料大分類>実施設計</資料大分類>		
備考	なし		
記入規則	空欄不可。		

### (2) 資料小分類

項目名	資料小分類		
データ表現	全角文字	文字数	64
概要	建築設計業務等電子納品要領（案）の表 3-3 に従い記入する。		
記入必要度	必須記入		
記入が必要な場合	必須記入		
記入例	資料小分類が“機械設備”であった場合。 資料小分類： <input type="text" value="機械設備"/>		
XML 表記例	<資料小分類>機械設備</資料小分類>		
備考	なし		
記入規則	なし		

(3) 資料名称

項目名	資料名称		
データ表現	全角文字 半角英数字	文字数	64
概要	設計仕様書に規定された資料名称を記入する。		
記入必要度	必須記入		
記入が必要な場合	必須記入		
記入例	資料名称が “ 設計計算書 ” であった場合。 資料名称 : <input type="text" value="設計計算書"/>		
XML 表記例	<資料名称> 設計計算書</資料名称>		
備考	なし		
記入規則	空欄不可。		

(4) 資料作成日

項目名	資料作成日		
データ表現	半角英数字	文字数	10
概要	資料の作成日を yyyy-mm-dd 形式(西暦年月日)で記入する。 (yyyy : 西暦の年数、mm : 月、dd : 日)		
記入必要度	必須記入		
記入が必要な場合	必須記入		
記入例	資料作成日が 2002 年 4 月 1 日であった場合。 資料作成日 : <input type="text" value="2002-04-01"/>		
XML 表記例	<資料作成日>2002-04-01</資料作成日>		
備考	なし		
記入規則	月日が 1 桁の場合 “ 0 ” を付加して、必ず 10 桁で記入する。 空欄不可。		

(5) 資料副題

項目名	資料副題		
データ表現	全角文字 半角英数字	文字数	64
概 要	資料名称が漠然としている場合は内容が分かる程度の副題を記入する。		
記入必要度	条件付き必須記入（データが分かる場合は必ず記入する）		
記入が必要な場合	資料名称からその内容が理解できない場合に記入する。		
記入例	資料副題が“本館熱負荷計算書”であった場合。 資料副題： <input type="text" value="本館熱負荷計算書"/>		
XML 表記例	<資料副題>本館熱負荷計算書</資料副題>		
備 考	なし		
記入規則	なし		

(6) 資料ファイル名

項目名	資料ファイル名		
データ表現	半角英数大文字	文字数	12
概 要	資料ファイルのファイル名を拡張子を含めて記入する。		
記入必要度	必須記入		
記入が必要な場合			
記入例	資料ファイル名が“REPOR001.PDF”であった場合。 資料ファイル名： <input type="text" value="REPOR001.PDF"/>		
XML 表記例	<資料ファイル名>REPOR001.PDF </資料ファイル名>		
備 考	なし		
記入規則	空欄不可。		



(7) 資料ファイル作成ソフトウェア名

項目名	資料ファイル作成ソフトウェア名		
データ表現	全角文字 半角英数字	文字数	64
概 要	資料ファイルを作成したソフトウェア名をバージョンを含めて記入する。		
記入必要度	必須記入		
記入が必要な場合	必須記入		
記入例	資料ファイルの作成ソフトウェアが“ Adobe Acrobat 4.0 ”であった場合。 資料ファイル作成ソフトウェア名 : <span style="border: 1px solid black; padding: 2px;">Adobe_Acrobat_4.0</span>		
XML 表記例	<資料ファイル作成ソフトウェア名>Adobe_Acrobat_4.0</資料ファイル作成ソフトウェア名>		
備 考	なし		
記入規則	空欄不可。		

(8) 資料オリジナルファイル情報

資料オリジナルファイル情報は、一つの資料ファイルに対応するオリジナルファイルの数だけ繰り返し登録する。

1)資料オリジナルファイル名

項目名	資料オリジナルファイル名		
データ表現	半角英数大文字	文字数	12
概 要	資料オリジナルファイルのファイル名を、拡張子を含めて記入する。		
記入必要度	オリジナルファイルを格納する場合は必ず記入する項目		
記入が必要な場合	オリジナルファイルを格納する場合記入する。		
記入例	資料オリジナルファイル名が“ RE001_01.XLS ”であった場合。 資料オリジナルファイル名： <span style="border: 1px solid black; padding: 2px;">RE001_01.XLS</span>		
XML 表記例	<資料オリジナルファイル名>RE001_01.XLS </資料オリジナルファイル名>		
備 考	なし		
記入規則	オリジナルファイルを格納しない場合は省略する。		

2)資料オリジナルファイル作成ソフトウェア名

項目名	資料オリジナルファイル作成ソフトウェア名		
データ表現	全角文字 半角英数字	文字数	64
概 要	資料オリジナルファイルを作成したソフトウェア名をバージョンを含めて記入する。		
記入必要度	オリジナルファイルを格納する場合は必ず記入する項目		
記入が必要な場合	オリジナルファイルを格納する場合記入する。		
記入例	資料オリジナルファイルの作成ソフトウェアが “ Microsoft_Excel_2000 ”であった場合。 資料オリジナルファイル作成ソフトウェア名： <span style="border: 1px solid black; padding: 2px;">Microsoft_Excel_2000</span>		
XML 表記例	<資料オリジナルファイル作成ソフトウェア名> Microsoft_Excel_2000</資料オリジナルファイル作成ソフトウェア名>		
備 考	なし		
記入規則	オリジナルファイルを格納しない場合は省略する。		

(9) その他

1)受注者説明文

項目名	受注者説明文		
データ表現	全角文字 半角英数字	文字数	127
概 要	その他、資料に関して受注者側で説明を記入するための予備項目。		
記入必要度	任意記入		
記入が必要な場合	受注者側で特記すべき事項がある場合は記入する。		
記入例	- 省略 -		
XML 表記例	- 省略 -		
備 考	なし		
記入規則	なし		

2)予備

項目名	予備		
データ表現	全角文字 半角英数字	文字数	127
概 要	その他予備項目。		
記入必要度	任意記入		
記入が必要な場合	説明文以外で特記すべき事項がある場合は記入する。		
記入例	- 省略 -		
XML 表記例	- 省略 -		
備 考	なし		
記入規則	複数記入可。		

## 付属資料2 管理ファイルの DTD

### 1 業務管理ファイルの DTD

成果品の電子媒体に格納する業務管理ファイル ( INDEX\_D.XML ) の DTD ( IDXD\_B01.DTD ) を以下に示す。

```
<!-- IDXD_B01.DTD / 2002/10-->

<!ELEMENT gyomudata (基礎情報,ソフトウェア情報?,業務情報,発注者情報,受注者情報,施設情報+,予備*)>
<!ATTLIST gyomudata DTD_version CDATA #FIXED "01">

<!-- ***** -->
<!--          基礎情報          -->
<!-- ***** -->

<!ELEMENT 基礎情報 (メディア番号,メディア総枚数,メディア種別,メディアフォーマット,資料フォルダ名,資料オリジナルファイルフォルダ名,図面フォルダ名,図面オリジナルファイルフォルダ名)>

<!ELEMENT メディア番号 (#PCDATA)>
<!ELEMENT メディア総枚数 (#PCDATA)>
<!ELEMENT メディア種別 (#PCDATA)>
<!ELEMENT メディアフォーマット (#PCDATA)>
<!ELEMENT 資料フォルダ名 (#PCDATA)>
<!ELEMENT 資料オリジナルファイルフォルダ名 (#PCDATA)>
<!ELEMENT 図面フォルダ名 (#PCDATA)>
<!ELEMENT 図面オリジナルファイルフォルダ名 (#PCDATA)>

<!-- ***** -->
<!--          ソフトウェア情報          -->
<!-- ***** -->

<!ELEMENT ソフトウェア情報 (ソフトウェア名?,バージョン情報?,メーカー名?,メーカー連絡先?,ソフトメーカー用TAG?)>

<!ELEMENT ソフトウェア名 (#PCDATA)>
<!ELEMENT バージョン情報 (#PCDATA)>
<!ELEMENT メーカー名 (#PCDATA)>
<!ELEMENT メーカー連絡先 (#PCDATA)>
<!ELEMENT ソフトメーカー用TAG (#PCDATA)>
```

```
<!-- ***** -->
<!--          業務情報          -->
<!-- ***** -->
```

<!ELEMENT 業務情報 (業務番号,業務名称,業務種別+,契約金額,履行開始日,履行完了日,業務自由記入欄?)>

```
<!ELEMENT 業務番号 (#PCDATA)>
<!ELEMENT 業務名称 (#PCDATA)>
<!ELEMENT 業務種別 (#PCDATA)>
<!ELEMENT 契約金額 (#PCDATA)>
<!ELEMENT 履行開始日 (#PCDATA)>
<!ELEMENT 履行完了日 (#PCDATA)>
<!ELEMENT 業務自由記入欄 (#PCDATA)>
```

```
<!-- ***** -->
<!--          発注者情報        -->
<!-- ***** -->
```

<!ELEMENT 発注者情報 (発注者コード,発注者名称)>

```
<!ELEMENT 発注者コード (#PCDATA)>
<!ELEMENT 発注者名称 (#PCDATA)>
```

```
<!-- ***** -->
<!--          受注者情報        -->
<!-- ***** -->
```

<!ELEMENT 受注者情報 (受注者コード,受注者名称)>

```
<!ELEMENT 受注者コード (#PCDATA)>
<!ELEMENT 受注者名称 (#PCDATA)>
```

```
<!-- ***** -->
<!--          施設情報          -->
<!-- ***** -->
```

<!ELEMENT 施設情報 (施設識別コード,施設名称,施設基準点緯度,施設基準点経度,建築物情報+)>

```
<!ELEMENT 施設識別コード (#PCDATA)>
<!ELEMENT 施設名称 (#PCDATA)>
<!ELEMENT 施設基準点緯度 (#PCDATA)>
<!ELEMENT 施設基準点経度 (#PCDATA)>
```

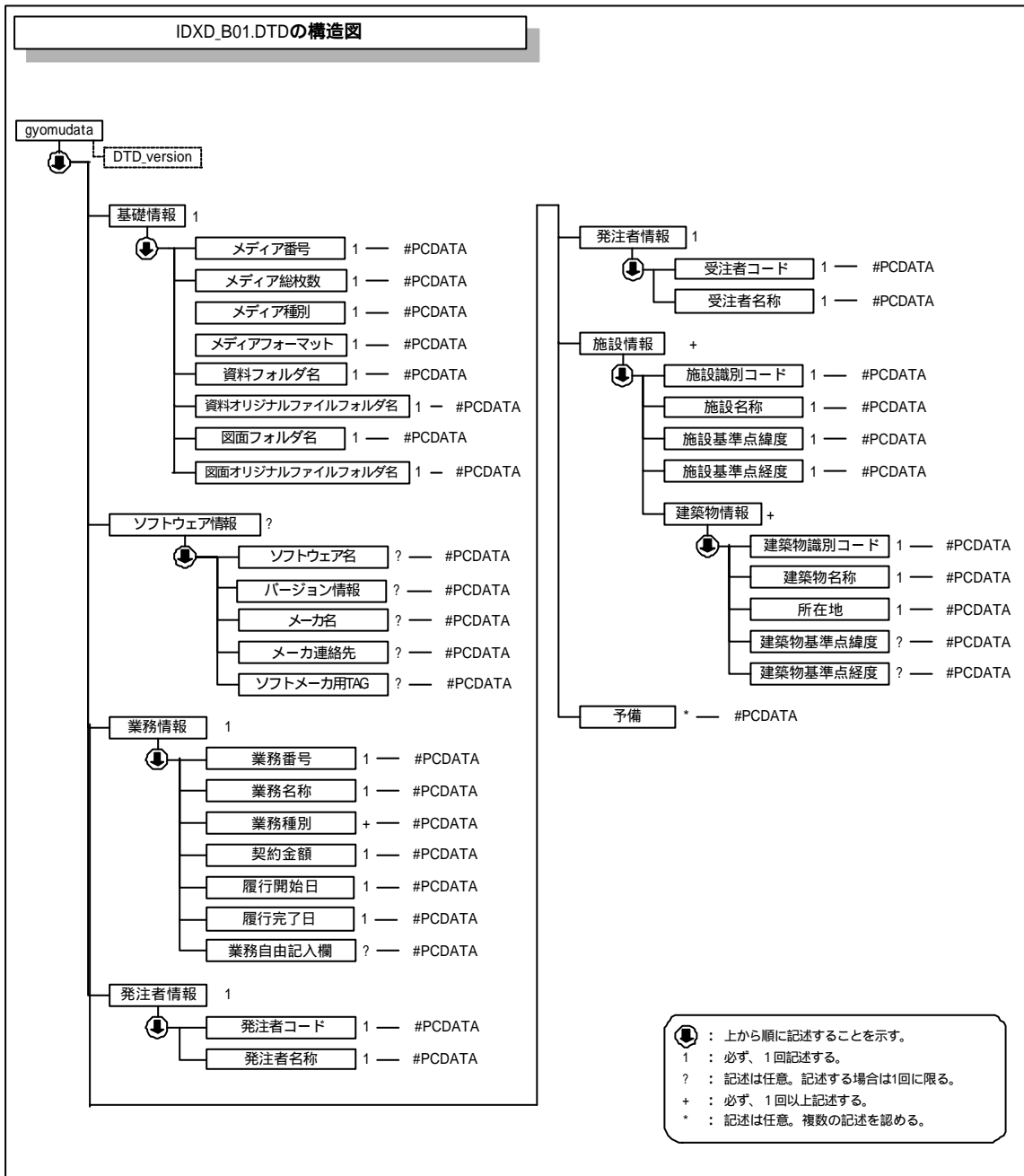
```
<!-- ***** -->  
<!--          建築物情報          -->  
<!-- ***** -->
```

<!ELEMENT 建築物情報 (建築物識別コード, 建築物名称, 所在地, 建築物基準点緯度?, 建築物基準点経度?)>

```
<!ELEMENT 建築物識別コード (#PCDATA)>  
<!ELEMENT 建築物名称 (#PCDATA)>  
<!ELEMENT 所在地 (#PCDATA)>  
<!ELEMENT 建築物基準点緯度 (#PCDATA)>  
<!ELEMENT 建築物基準点経度 (#PCDATA)>
```

```
<!-- ***** -->  
<!--          予備          -->  
<!-- ***** -->
```

<!ELEMENT 予備 (#PCDATA)>



## 2 資料管理ファイルの DTD

電子媒体に格納する資料管理ファイル ( REPORT.XML ) の DTD ( REP\_B01.DTD ) を以下に示す。

```
<!-- REP_B01.DTD / 2002/10-->
```

```
<!ELEMENT reportdata (ソフトウェア情報?, 資料情報+)>
<!ATTLIST reportdata DTD_version CDATA #FIXED "01">
```

```
<!-- ***** -->
<!--          ソフトウェア情報          -->
<!-- ***** -->
```

```
<!ELEMENT ソフトウェア情報 (ソフトウェア名?,バージョン情報?,メーカー名?,メーカー連絡先?,ソフトメーカー用 TAG?)>
```

```
<!ELEMENT ソフトウェア名 (#PCDATA)>
<!ELEMENT バージョン情報 (#PCDATA)>
<!ELEMENT メーカー名 (#PCDATA)>
<!ELEMENT メーカー連絡先 (#PCDATA)>
<!ELEMENT ソフトメーカー用 TAG (#PCDATA)>
```

```
<!-- ***** -->
<!--          資料情報          -->
<!-- ***** -->
```

```
<!ELEMENT 資料情報 (資料大分類,資料小分類,資料名称,資料作成日,資料副題?,資料ファイル名,資料ファイル作成ソフトウェア名,資料オリジナルファイル情報*,その他?)>
```

```
<!ELEMENT 資料大分類 (#PCDATA)>
<!ELEMENT 資料小分類 (#PCDATA)>
<!ELEMENT 資料名称 (#PCDATA)>
<!ELEMENT 資料作成日 (#PCDATA)>
<!ELEMENT 資料副題 (#PCDATA)>
<!ELEMENT 資料ファイル名 (#PCDATA)>
<!ELEMENT 資料ファイル作成ソフトウェア名 (#PCDATA)>
```



```
<!-- ***** -->  
<!--          資料オリジナルファイル情報          -->  
<!-- ***** -->
```

<!ELEMENT 資料オリジナルファイル情報 (資料オリジナルファイル名?, 資料オリジナルファイル作成ソフトウェア名?, 資料オリジナルファイル予備\*)>

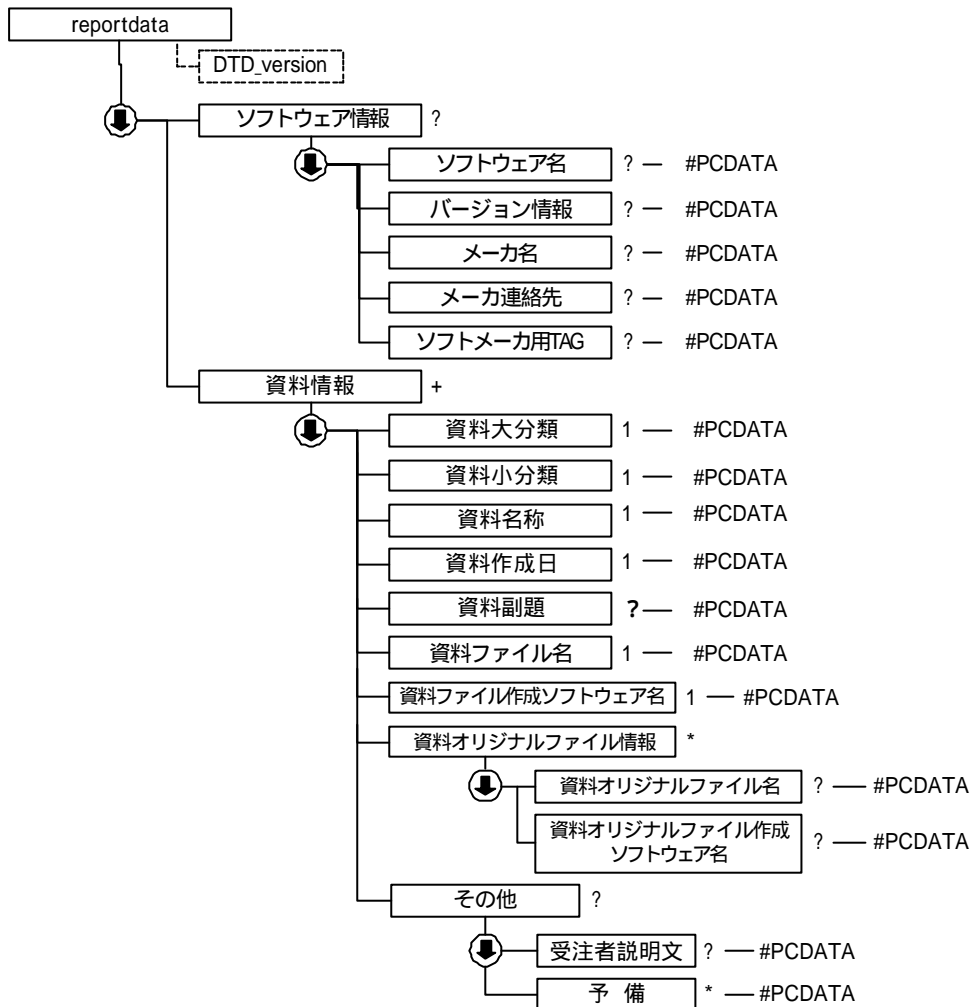
<!ELEMENT 資料オリジナルファイル名 (#PCDATA)>  
<!ELEMENT 資料オリジナルファイル作成ソフトウェア名 (#PCDATA)>

```
<!-- ***** -->  
<!--          その他          -->  
<!-- ***** -->
```

<!ELEMENT その他 (受注者説明文?, 予備\*)>

<!ELEMENT 受注者説明文 (#PCDATA)>  
<!ELEMENT 予備 (#PCDATA)>

### REP\_B01.DTDの構造図



- ⬇️ : 上から順に記述することを示す。
- 1 : 必ず、1回記述する。
- ? : 記述は任意。記述する場合は1回に限る。
- + : 必ず、1回以上記述する。
- \* : 記述は任意。複数の記述を認める。

## 付属資料3 管理ファイルの XML 記入例

### 1 業務管理ファイルの XML 記入例

電子媒体に格納する業務管理ファイル ( INDEX\_D.XML ) の入力例と出力例を以下に示す。

#### 1-1 入力例

カテゴリー	項目名	入力したデータ
基礎情報	メディア番号	1
	メディア総枚数	2
	メディア種別	CD-R
	メディアフォーマット	ISO9660LEVEL1
	資料フォルダ名	REPORT
	資料オリジナルファイルフォルダ名	REPORT/ORG
	図面フォルダ名	DRAWING
	図面オリジナルファイルフォルダ名	DRAWING/ORG
ソフトウェア情報	ソフトウェア名	電子成果物作成簡易システム
	バージョン情報	1.0
	メーカー名	株式会社
	メーカー連絡先	県 市 1-1-1TEL : 0XX-XXX-XXXXFAX : 0XX-XXX-XXXX
	ソフトメーカー用 TAG	
業務情報	業務番号	30000416
	業務名称	設計業務
	業務種別	建築設計、積算
	契約金額	6000000
	履行開始日	2002-10-01
	履行完了日	2003-03-25
	業務自由記入欄	
発注者情報	発注者コード	02101001
	発注者名称	国土交通省 地方整備局 建設部
受注者情報	受注者コード	10522001
	受注者名称	XXX 設計事務所

カテゴリー	項目名	入力したデータ	
施設情報	施設識別コード	12345678	
	施設名称	合同庁舎	
	施設基準点緯度	38.123456	
	施設基準点経度	135.123456	
	建築物情報	建築物識別コード	12345678001
		建築物名称	本館
		所在地	県XX市YYY番地
		建築物基準点緯度	38.123456
		建築物基準点経度	135.123456
	建築物情報	建築物識別コード	12345678002
		建築物名称	別館
		所在地	県XX市YYY番地
		建築物基準点緯度	38.123400
		建築物基準点経度	135.123400
予備			

## 1-2 出力例

```
<?xml version="1.0" encoding="Shift_JIS"?>
<!DOCTYPE gyomudata SYSTEM "IDXD_B01.DTD">

<gyomudata DTD_version="01">

<基礎情報>
<メディア番号>1</メディア番号>
<メディア総枚数>2</メディア総枚数>
<メディア種別>CD-R</メディア種別>
<メディアフォーマット>IS09660LEVEL1</メディアフォーマット>
<資料フォルダ名>REPORT</資料フォルダ名>
<資料オリジナルファイルフォルダ名>REPORT/ORG</資料オリジナルファイルフォルダ名>
<図面フォルダ名>DRAWING</図面フォルダ名>
<図面オリジナルファイルフォルダ名>DRAWING/ORG</図面オリジナルファイルフォルダ名>
</基礎情報>

<ソフトウェア情報>
<ソフトウェア名>電子成果物作成簡易システム</ソフトウェア名>
<バージョン情報>1.0</バージョン情報>
<メーカー名> 株式会社</メーカー名>
<メーカー連絡先> 県 市 1-1-1TEL : 0XX-XXX-XXXXFAX : 0XX-XXX-XXXX </メーカー連絡先>
</ソフトウェア情報>

<業務情報>
<業務番号>30000416</業務番号>
<業務名称> 設計業務</業務名称>
<業務種別>建築設計</業務種別>
<業務種別>積算</業務種別>
<契約金額>6000000</契約金額>
<履行開始日>2002-10-01</履行開始日>
<履行完了日>2003-03-25</履行完了日>
<業務自由記入欄></業務自由記入欄>
</業務情報>

<発注者情報>
<発注者コード>02101001</発注者コード>
<発注者名称>国土交通省 地方整備局営繕部</発注者名称>
</発注者情報>

<受注者情報>
<受注者コード>10522001</受注者コード>
<受注者名称> XXX 設計事務所</受注者名称>
</受注者情報>
```

```
<施設情報>  
<施設識別コード>12345678</施設識別コード>  
<施設名称> 合同庁舎</施設名称>  
<施設基準点緯度>38.123456</施設基準点緯度>  
<施設基準点経度>135.123456</施設基準点経度>  
<建築物情報>  
<建築物識別コード>12345678001</建築物識別コード>  
<建築物名称>本館</建築物名称>  
<所在地> 県XX市YYY番地</所在地>  
<建築物基準点緯度>38.123456</建築物基準点緯度>  
<建築物基準点経度>135.123456</建築物基準点経度>  
</建築物情報>  
<建築物情報>  
<建築物識別コード>12345678002</建築物識別コード>  
<建築物名称>別館</建築物名称>  
<所在地> 県XX市YYY番地</所在地>  
<建築物基準点緯度>38.123400</建築物基準点緯度>  
<建築物基準点経度>135.123400</建築物基準点経度>  
</建築物情報>  
</施設情報>  
  
</gyomodata>
```

## 2 資料管理ファイルの XML 記入例

電子媒体に格納する資料管理ファイル ( REPORT.XML ) の入力例と出力例を以下に示す。

### 2-1 入力例

カテゴリー	項目名	入力したデータ	
ソフトウェア情報	ソフトウェア名	電子成果物作成簡易システム	
	バージョン情報	1.0	
	メーカー名	株式会社	
	メーカー連絡先	県 市 1-1-1TEL : 0XX-XXX-XXXXFAX : 0XX-XXX-XXXX	
	ソフトメーカー用 TAG		
資料情報	資料大分類	実施設計	
	資料小分類	建築	
	資料名称	官公署打合せ簿	
	資料作成日	2002-12-01	
	資料副題	消防署打合せ簿	
	資料ファイル名	REPOR012.PDF	
	資料ファイル作成ソフトウェア名	Adobe_Acrobat_4.0	
	レポートファイル情報	資料オリジナルファイル名	RE012_01.DOC
		資料オリジナルファイル作成ソフトウェア名	Microsoft_Word_2000
	他の	受注者説明文	
予備			

## 2-2 出力例

```
<?xml version="1.0" encoding="Shift_JIS"?>
<!DOCTYPE reportdata SYSTEM "REP_B01.DTD">

<reportdata DTD_version="01">

<ソフトウェア情報>
<ソフトウェア名>電子成果物作成簡易システム</ソフトウェア名>
<バージョン情報>1.0</バージョン情報>
<メーカー名> 株式会社</メーカー名>
<メーカー連絡先> 県 市 1-1-1TEL : 0XX-XXX-XXXXFAX : 0XX-XXX-XXXX </メーカー連絡先>
</ソフトウェア情報>

<資料情報>
<資料大分類>実施設計</資料大分類>
<資料小分類>建築</資料小分類>
<資料名称>官公署打合せ簿</資料名称>
<資料作成日>2002-12-01</資料作成日>
<資料副題> 消防署打合せ簿</資料副題>
<資料ファイル名>REP0R012.PDF</資料ファイル名>
<資料ファイル作成ソフトウェア名>Adobe_Acrobat_4.0</資料ファイル作成ソフトウェア名>
<資料オリジナルファイル情報>
<資料オリジナルファイル名>RE012_01.DOC</資料オリジナルファイル名>
<資料オリジナルファイル作成ソフトウェア名>Microsoft_Word_2000</資料オリジナルファイル作
成ソフトウェア名>
</資料情報>

</reportdata>
```



## 付属資料4 PDF ファイル作成時の留意事項

「建築設計業務等電子納品要領(案)」に従って電子納品する資料の電子データファイルは PDF 形式である。以下に、PDF 形式へのファイル変換にあたっての留意事項を示す。

### 1 ファイルの作成

資料ファイルの作成 (PDF 形式へのファイル変換) においては、以下の各事項に従うものとする。

- 用紙サイズは、A4 縦を基本とする。
- 印刷を前提とした解像度、圧縮の設定を行う。
- フォントの埋め込みは行わない。また、特殊なフォントは用いない。

#### 【解説】

- (1) 用紙サイズを A4 縦の標準設定で、ファイル変換する。
- (2) 資料ファイルを印刷した時に、文書、表、図、写真の中身が判読できるように解像度や圧縮を設定して、ファイル変換する。
- (3) フォントの埋め込みは行わない。また、特殊なフォントは用いない。

## 2 ファイルの編集

資料ファイルの編集においては、以下の各項目に従うものとする。

- しおり（ブックマーク）を該当ページへリンクするように作成する。
- ただし、頁数の少ない資料（概ね 30 頁以下）については、しおりを省略してもよい。
- しおりを作成している場合は、ページ番号を省略してもよい。
- サムネールを作成する。
- セキュリティの設定を行わない。
- 初期表示の設定は、以下のように表示されるようにする。
  - (a) 最初に表紙のページが表示される。
  - (b) 100%の倍率で表示される。

### 【解説】

- (1) PDF ファイルの閲覧性を考慮すると、PDF 形式の目次である「しおり（ブックマーク）」を資料の目次と同じ項目で作成することが望ましいが、概ね 30 ページ以下の資料については、しおりを省略してもよいこととする。
- (2) 複数のオリジナルファイルから PDF ファイルを作成する場合等を考慮し、しおりを作成している場合は、PDF ファイルへのページ番号の付与を省略してもよいこととする。
- (3) サムネール（ページを縮小して一覧表示したもの）を作成する。
- (4) パスワード、印刷・変更・再利用等の許可などのセキュリティの設定を行ってはならない。

## 付属資料5 XML ファイル作成時の留意事項

XML 文書の作成にあたっての留意点を以下に示す。

- (1) XML 文書における文字セットは、「7-2 使用文字」によるものとする。
- (2) XML 文書の文字符号化方式は、XML 文書の標準符号化方式である Unicode 形式の UTF-16、または UTF-8 を基本とすべきであるが、コンピュータシステムの現状を鑑み、当面は Shift\_JIS とする。
- (3) 提出する XML 文書には、DTD を埋め込む方式をとらず、外部ファイル参照方式を採用する。
- (4) XML の予約文字（JIS X 0201（ラテン文字用図形文字）の不等号（より小）(<)、不等号（より大）(>)、アンパサンド（&）、アポストロフィー（'）、引用符（"））については、実体参照を用いることで使用することができる。以下に実体参照を示す。

表 1 実体参照

記号	実体参照
“	&quot;
&	&amp;
‘	&apos;
<	&lt;
>	&gt;

- (5) XML 文書の作成は、「標準情報(TR)TR X 0008:1999 拡張可能なマーク付け言語 (XML) 1.0」、「標準情報(TR)TR X 0015:1999XML 日本語プロファイル」を参照すること。

## 付属資料6 使用可能文字一覧

(1) 「7-2 使用文字」に規定された使用可能文字の一覧を示す。  
(Windows 環境下、Shift\_JIS の場合)

(2) 凡例

- ... 使用可能文字  
 ・ ... 空き領域 (ただし、中点 (8145) は使用可能な全角文字)

### 1 半角数字

	0	1	2	3	4	5	6	7	8	9	a	b	c	d	e	f
0020	!	"	#	\$	%	&	'	(	)	*	+	,	-	□	.	/
0030	0	1	2	3	4	5	6	7	8	9	:	;	<	=	>	?

### 2 半角英数大文字

	0	1	2	3	4	5	6	7	8	9	a	b	c	d	e	f
0020	!	"	#	\$	%	&	'	(	)	*	+	,	-	.	/	
0030	0	1	2	3	4	5	6	7	8	9	:	;	<	=	>	?
0040	@	A	B	C	D	E	F	G	H	I	J	K	L	M	N	O
0050	P	Q	R	S	T	U	V	W	X	Y	Z	[	¥	]	^	_
0060	`	a	b	c	d	e	f	g	h	i	j	k	l	m	n	o
0070	p	q	r	s	t	u	v	w	x	y	z	{		}	~	
00a0	・	。	「	」	、	・	ヲ	ア	イ	ウ	エ	オ	ヤ	ユ	ヨ	ツ
00b0	-	ア	イ	ウ	エ	オ	カ	キ	ク	ケ	コ	サ	シ	ス	セ	ソ
00c0	タ	チ	ツ	テ	ト	ナ	ニ	ヌ	ネ	ノ	ハ	ヒ	フ	ヘ	ホ	マ
00d0	ミ	ム	メ	モ	ヤ	ユ	ヨ	ラ	リ	ル	レ	ロ	ワ	ン	・	。

0020は半角スペース

### 3 半角英数字

	0	1	2	3	4	5	6	7	8	9	a	b	c	d	e	f
0020	!	"	#	\$	%	&	'	(	)	*	+	,	-	.	/	
0030	0	1	2	3	4	5	6	7	8	9	:	;	<	=	>	?
0040	@	A	B	C	D	E	F	G	H	I	J	K	L	M	N	O
0050	P	Q	R	S	T	U	V	W	X	Y	Z	[	¥	]	^	_
0060	`	a	b	c	d	e	f	g	h	i	j	k	l	m	n	o
0070	p	q	r	s	t	u	v	w	x	y	z	{		}	~	
00a0	・	。	「	」	、	・	ヲ	ア	イ	ウ	エ	オ	ヤ	ユ	ヨ	ツ
00b0	-	ア	イ	ウ	エ	オ	カ	キ	ク	ケ	コ	サ	シ	ス	セ	ソ
00c0	タ	チ	ツ	テ	ト	ナ	ニ	ヌ	ネ	ノ	ハ	ヒ	フ	ヘ	ホ	マ
00d0	ミ	ム	メ	モ	ヤ	ユ	ヨ	ラ	リ	ル	レ	ロ	ワ	ン	・	。

0020は半角スペース

半角カナは  
使用禁止

## 4 全角文字

### 全角文字 (1)

	0	1	2	3	4	5	6	7	8	9	a	b	c	d	e	f
0020	!	"	#	\$	%	&	'	(	)	*	+	,	-	.	/	
0030	0	1	2	3	4	5	6	7	8	9	:	;	<	=	>	?
0040	@	A	B	C	D	E	F	G	H	I	J	K	L	M	N	O
0050	P	Q	R	S	T	U	V	W	X	Y	Z	[	¥	]	^	_
0060	`	a	b	c	d	e	f	g	h	i	j	k	l	m	n	o
0070	p	q	r	s	t	u	v	w	x	y	z	{		}	~	
00a0	・	。 「	」	、	・	ヲ	ア	イ	ウ	エ	オ	ヤ	ユ	ヨ	ツ	
00b0	ー	ア	イ	ウ	エ	オ	カ	キ	ク	ケ	コ	サ	シ	ス	セ	ソ
00c0	タ	チ	ツ	テ	ト	ナ	ニ	ヌ	ネ	ノ	ハ	ヒ	フ	ヘ	ホ	マ
00d0	ミ	ム	メ	モ	ヤ	ユ	ヨ	ラ	リ	ル	レ	ロ	ワ	ヅ	ン	。
8140	、	。 「	」	、	・	ヲ	ア	イ	ウ	エ	オ	ヤ	ユ	ヨ	ツ	ン
8150	、	。 「	」	、	・	ヲ	ア	イ	ウ	エ	オ	ヤ	ユ	ヨ	ツ	ン
8160	、	。 「	」	、	・	ヲ	ア	イ	ウ	エ	オ	ヤ	ユ	ヨ	ツ	ン
8170	、	。 「	」	、	・	ヲ	ア	イ	ウ	エ	オ	ヤ	ユ	ヨ	ツ	ン
8180	、	。 「	」	、	・	ヲ	ア	イ	ウ	エ	オ	ヤ	ユ	ヨ	ツ	ン
8190	、	。 「	」	、	・	ヲ	ア	イ	ウ	エ	オ	ヤ	ユ	ヨ	ツ	ン
81a0	、	。 「	」	、	・	ヲ	ア	イ	ウ	エ	オ	ヤ	ユ	ヨ	ツ	ン
81b0	、	。 「	」	、	・	ヲ	ア	イ	ウ	エ	オ	ヤ	ユ	ヨ	ツ	ン
81c0	、	。 「	」	、	・	ヲ	ア	イ	ウ	エ	オ	ヤ	ユ	ヨ	ツ	ン
81d0	、	。 「	」	、	・	ヲ	ア	イ	ウ	エ	オ	ヤ	ユ	ヨ	ツ	ン
81e0	、	。 「	」	、	・	ヲ	ア	イ	ウ	エ	オ	ヤ	ユ	ヨ	ツ	ン
81f0	、	。 「	」	、	・	ヲ	ア	イ	ウ	エ	オ	ヤ	ユ	ヨ	ツ	ン
8240	。	。	。	。	。	。	。	。	。	。	。	。	。	。	。	。
8250	1	2	3	4	5	6	7	8	9	。	。	。	。	。	。	。
8260	A	B	C	D	E	F	G	H	I	J	K	L	M	N	O	P
8270	Q	R	S	T	U	V	W	X	Y	Z	。	。	。	。	。	。
8280	・	a	b	c	d	e	f	g	h	i	j	k	l	m	n	o
8290	p	q	r	s	t	u	v	w	x	y	z	。	。	。	。	。
82a0	あ	い	い	う	う	え	え	お	お	か	が	き	ぎ	く	ぐ	け
82b0	げ	こ	ご	さ	ざ	し	じ	ず	ぜ	ぜ	そ	ぞ	た	だ	ち	
82c0	ぢ	っ	づ	て	で	と	ど	な	に	ぬ	ね	の	は	ば	ば	
82d0	ひ	び	び	ふ	ぶ	ぶ	へ	べ	べ	ほ	ぼ	ぼ	ま	み	む	め
82e0	も	や	ゆ	ゆ	よ	よ	ら	り	る	れ	る	わ	わ	ぬ	ぬ	系
82f0	を	ん	。	。	。	。	。	。	。	。	。	。	。	。	。	。
8340	ア	アイ	イ	ウ	ウ	エ	エ	オ	オ	カ	ガ	キ	ギ	ク	グ	
8350	ケ	ゲ	ゴ	ゴ	サ	ザ	シ	ジ	ズ	セ	ゼ	ソ	ゾ	タ	ダ	
8360	チ	チ	ツ	ツ	ツ	テ	テ	ト	ド	ナ	ニ	ヌ	ネ	ノ	ハ	バ
8370	パ	ヒ	ビ	ピ	フ	ブ	ブ	ヘ	ベ	ペ	ホ	ボ	ボ	マ	ミ	
8380	ム	メ	モ	ヤ	ヤ	ユ	ユ	ヨ	ヨ	ラ	リ	ル	レ	ロ	ワ	
8390	ヅ	ヅ	ン	ン	ヅ	ヅ	カ	ケ	。	。	。	。	。	。	。	。
83a0	。	。	。	。	。	。	。	。	。	。	。	。	。	。	。	。
83b0	。	。	。	。	。	。	。	。	。	。	。	。	。	。	。	。
83c0	。	。	。	。	。	。	。	。	。	。	。	。	。	。	。	。
83d0	。	。	。	。	。	。	。	。	。	。	。	。	。	。	。	。
8440	。	。	。	。	。	。	。	。	。	。	。	。	。	。	。	。
8450	。	。	。	。	。	。	。	。	。	。	。	。	。	。	。	。
8460	。	。	。	。	。	。	。	。	。	。	。	。	。	。	。	。
8470	。	。	。	。	。	。	。	。	。	。	。	。	。	。	。	。

8140は全角スペース  
8145は中点

この範囲の使用禁止部  
分は、重複符号化禁止  
の原則によるものであ  
り、相当する半角文字  
を利用すること。

全角文字 (2)

	0	1	2	3	4	5	6	7	8	9	a	b	c	d	e	f
8480	о	п	р	с	т	у	ф	х	ц	ч	ш	щ	ъ	ы	ь	э
8490	ю	я	.	.	.	.	.	.	.	.	.	.	.	.	.	.
84a0	┌	┐	└	┘	┌	┐	└	┘	┌	┐	└	┘	┌	┐	└	┘
84b0	┌	┐	└	┘	┌	┐	└	┘	┌	┐	└	┘	┌	┐	└	┘
8740	①	②	③	④	⑤	⑥	⑦	⑧	⑨	⑩	⑪	⑫	⑬	⑭	⑮	⑯
8750	⑰	⑱	⑲	⑳	I	II	III	IV	V	VI	VII	VIII	IX	X	.	ミ
8760	キ	ケン	トル	グム	トン	ル	ネル	ワッ	フツ	クル	ケン	グ	ミ	ベ	ミ	mm
8770	cm	km	mg	kg	cc	m <sup>2</sup>	.	.	.	.	.	.	.	.	.	械
8780	"	#	No.	KK	Ta	⓪	①	②	③	④	⑤	⑥	⑦	⑧	⑨	Ⓜ
8790	÷	≡	∫	∫	Σ	√	∟	∠	∠	∠	∠	∠	∠	∠	∠	∠
8890	.	.	.	.	.	.	.	.	.	.	.	.	.	.	.	.
88a0	唾	娃	阿	哀	愛	挨	始	逢	葵	茜	穉	惡	握	濕	旭	葦
88b0	芦	蓼	梓	庄	幹	扱	宛	姐	虻	飴	絢	綾	黠	或	粟	裕
88c0	安	庵	按	暗	案	闇	鞍	杏	以	伊	位	依	偉	困	夷	委
88d0	威	尉	惟	意	慰	易	椅	為	長	吳	移	維	緯	胃	萎	衣
88e0	謂	違	遠	医	井	亥	域	育	郁	礎	一	恣	溢	逸	稻	茨
ca60	鶴	鸞	鹵	鹹	鹽	雀	塵	塵	塵	塵	塵	塵	塵	塵	塵	麩
ca70	麩	麩	麩	麩	麩	麩	麩	麩	麩	麩	麩	麩	麩	麩	麩	麩
ea80	微	繁	繫	帶	黻	黼	龍	龍	龍	龍	龍	龍	龍	龍	龍	龍
ea90	黼	黼	黼	黼	黼	黼	黼	黼	黼	黼	黼	黼	黼	黼	黼	黼
ea00	楨	遙	瑤	凜	熙	.	.	.	.	.	.	.	.	.	.	.
cab0	.	.	.	.	.	.	.	.	.	.	.	.	.	.	.	.
ecf0	.	.	.	.	.	.	.	.	.	.	.	.	.	.	.	.
ed40	續	嬰	鎡	銑	葩	倍	垢	昱	精	銀	昇	擲	侏	任	公	
ed50	仔	但	必	佞	佻	佻	佻	佻	佻	佻	佻	佻	佻	佻	佻	佻
ed60	侖	徹	允	癯	宜	洽	風	劬	劬	劬	劬	劬	劬	劬	劬	劬
ed70	厓	厲	規	雙	吃	味	咩	咩	咩	咩	咩	咩	咩	咩	咩	咩
ed80	塚	增	墟	爰	參	尙	尙	尙	尙	尙	尙	尙	尙	尙	尙	尙
ed90	岵	岑	岵	岵	岵	岵	岵	岵	岵	岵	岵	岵	岵	岵	岵	岵
eda0	愬	悅	愬	愬	愬	愬	愬	愬	愬	愬	愬	愬	愬	愬	愬	愬
edb0	擊	教	教	教	教	教	教	教	教	教	教	教	教	教	教	教
edc0	暉	暉	暉	暉	暉	暉	暉	暉	暉	暉	暉	暉	暉	暉	暉	暉
edd0	摺	摺	摺	摺	摺	摺	摺	摺	摺	摺	摺	摺	摺	摺	摺	摺
ede0	活	涖	涖	涖	涖	涖	涖	涖	涖	涖	涖	涖	涖	涖	涖	涖
edf0	瀟	瀟	瀟	瀟	瀟	瀟	瀟	瀟	瀟	瀟	瀟	瀟	瀟	瀟	瀟	瀟
ee40	玆	玆	玆	玆	玆	玆	玆	玆	玆	玆	玆	玆	玆	玆	玆	玆
ee50	璉	璉	璉	璉	璉	璉	璉	璉	璉	璉	璉	璉	璉	璉	璉	璉
ee60	礪	礪	礪	礪	礪	礪	礪	礪	礪	礪	礪	礪	礪	礪	礪	礪
ee70	綠	緒	緒	緒	緒	緒	緒	緒	緒	緒	緒	緒	緒	緒	緒	緒
ee80	蕙	蕙	蕙	蕙	蕙	蕙	蕙	蕙	蕙	蕙	蕙	蕙	蕙	蕙	蕙	蕙
ee90	譚	贖	贖	贖	贖	贖	贖	贖	贖	贖	贖	贖	贖	贖	贖	贖
eea0	鈇	鈇	鈇	鈇	鈇	鈇	鈇	鈇	鈇	鈇	鈇	鈇	鈇	鈇	鈇	鈇
eeb0	銑	銑	銑	銑	銑	銑	銑	銑	銑	銑	銑	銑	銑	銑	銑	銑
eec0	鈞	鈞	鈞	鈞	鈞	鈞	鈞	鈞	鈞	鈞	鈞	鈞	鈞	鈞	鈞	鈞
ecd0	隄	隄	隄	隄	隄	隄	隄	隄	隄	隄	隄	隄	隄	隄	隄	隄
cee0	高	謁	謁	謁	謁	謁	謁	謁	謁	謁	謁	謁	謁	謁	謁	謁
ee00	ii	iii	iv	v	vi	vii	viii	ix	x	一	一	一	一	一	一	一

機種依存文字  
なので使用禁止

JIS第一、  
第二水準漢字  
(途中省略)

機種依存文字  
なので使用禁止

全角文字 (3)

	0	1	2	3	4	5	6	7	8	9	a	b	c	d	e	f
f090									邊		青	朗	黒			・
f140	あ	い	う	え	お	か	が	き	ぎ	く	ぐ					
f150	け	こ	さ	し	ず	せ	そ	ぞ	た	だ						
f160	ち	つ	づ	て	と	ど	な	ぬ	ね	の	は	ば				
f170	び	び	ぶ	ぶ	へ	べ	ほ	ぼ	ぼ	ま	み					
f180	む	も	や	ゆ	よ	ら	り	る	れ	ろ	わ					
f190	ゐ	ゑ	ん	ん	ん	ん	ん	ん	ん	ん	ん	ん	ん	ん	ん	ん
f1a0	㊦	㊧	㊨	㊩	㊪	㊫	㊬	㊭	㊮	㊯	㊰	㊱	㊲	㊳	㊴	㊵
f1b0	㊶	㊷	㊸	㊹	㊺	㊻	㊼	㊽	㊾	㊿	㎠	㎡	㎢	㎣	㎤	㎥
f1c0	㎦	㎧	㎨	㎩	㎪	㎫	㎬	㎭	㎮	㎯	㎰	㎱	㎲	㎳	㎴	㎵
f240	XI	XII	XIII	XIV	XV	XVI	(1)	(2)	(3)	(4)	(5)	(6)	(7)	(8)	(9)	
f250	(10)	(11)	(12)	(13)	(14)	(15)	(16)	(17)	(18)	(19)	(20)	(a)	(b)	(c)	(d)	(e)
f260	(f)	(g)	(h)	(i)	(j)	(k)	(l)	(m)	(n)	(o)	(p)	(q)	(r)	(s)	(t)	(u)
f270	㊿	㊿	㊿	㊿	㊿	㊿	㊿	㊿	㊿	㊿	㊿	㊿	㊿	㊿	㊿	㊿
f280	㊿	㊿	㊿	㊿	㊿	㊿	㊿	㊿	㊿	㊿	㊿	㊿	㊿	㊿	㊿	㊿
f290	㊿	㊿	㊿	㊿	㊿	㊿	㊿	㊿	㊿	㊿	㊿	㊿	㊿	㊿	㊿	㊿
f2a0	㊿	㊿	㊿	㊿	㊿	㊿	㊿	㊿	㊿	㊿	㊿	㊿	㊿	㊿	㊿	㊿
f2b0	㊿	㊿	㊿	㊿	㊿	㊿	㊿	㊿	㊿	㊿	㊿	㊿	㊿	㊿	㊿	㊿
f2c0	㊿	㊿	㊿	㊿	㊿	㊿	㊿	㊿	㊿	㊿	㊿	㊿	㊿	㊿	㊿	㊿
f340	丈	崑	丞	支	・	帛	・	衰	・	倜	儻	仿	倂			
f350	・	・	嗚	咱	噸	吉	啄	武	罟	・	園	・	坊	堙		
f360	・	・	壙	幸	・	麥	・	媪	姑	姪	媪	・	峇	巖		
f370	壙	土	塚	幸	・	麥	・	媪	姑	姪	媪	・	峇	巖		
f380	壙	土	塚	幸	・	麥	・	媪	姑	姪	媪	・	峇	巖		
f390	壙	土	塚	幸	・	麥	・	媪	姑	姪	媪	・	峇	巖		
f3a0	庫	廣	廣	・	升	・	朔	・	德	德	・	懋				
f3b0	憫	惇	驚	・	擻	・	滂	滓	謀	溲	汶	冷	洑	澗		
f3c0	凌	注	瀉	澁	・	狝	狙	狽	狽	・	蔣	苽	苽	葦	葦	
f3d0	艾	莖	蒨	蒨	莧	苗	蒨	蒨	荒	芄	莞	芄	藤	菁	菴	
f3e0	苳	・	蒨	邊	邊	・	邦	・	陔	陔	・	愈	・			
f3f0	惡	忝	恭	・	擊	・	魁	・	・	・	・	・	・	・	・	・
f440	咬	昂	暉	晏	・	臆	臆	・	栳	栳	櫛	櫛	櫛	櫛	櫛	櫛
f450	木	櫛	櫛	櫛	櫛	櫛	櫛	櫛	櫛	櫛	櫛	櫛	櫛	櫛	櫛	櫛
f460	櫛	櫛	櫛	櫛	櫛	櫛	櫛	櫛	櫛	櫛	櫛	櫛	櫛	櫛	櫛	櫛
f470	燐	燐	燐	燐	燐	燐	燐	燐	燐	燐	燐	燐	燐	燐	燐	燐
f480	・	真	・	規	・	研	・	・	・	・	・	・	・	・	・	・
f490	・	・	・	・	・	・	・	・	・	・	・	・	・	・	・	・
f4a0	・	・	・	・	・	・	・	・	・	・	・	・	・	・	・	・
f4b0	・	・	羸	・	・	・	・	・	・	・	・	・	・	・	・	・
f4c0	・	・	・	・	・	・	・	・	・	・	・	・	・	・	・	・
f4d0	・	・	羸	・	・	・	・	・	・	・	・	・	・	・	・	・
f4e0	・	・	・	・	・	・	・	・	・	・	・	・	・	・	・	・
f4f0	・	・	・	・	龍	・	・	・	・	・	・	・	・	・	・	・
f540	・	崎	高	・	塚	瑠	德	乞	匡	・	柳	瀨	收	閔	・	・
f550	欽	柁	・	彌	隨	熱	邦	葛	鄒	・	隆	濱	皖	將	・	・
f560	櫛	藏	・	彌	隨	熱	邦	葛	鄒	・	隆	濱	皖	將	・	・
f570	英	藤	・	任	琢	邦	葛	葛	鄒	・	隆	濱	皖	將	・	・
f580	・	櫛	檀	・	真	葛	・	會	堯	青	巽	已	・	・	・	・

機種依存文字  
なので使用禁止

全角文字 (4)

	0	1	2	3	4	5	6	7	8	9	a	b	c	d	e	f
f590	・	石	瞳	天	・	・	・	・	・	・	・	・	・	・	・	・
f5a0	・	・	・	・	・	・	・	・	・	・	・	・	・	・	・	・
f5b0	・	・	・	・	・	・	・	・	・	・	・	・	・	・	・	・
f5c0	喜	胖	宇	衛	渡	祐	茂	静	嘉	郷	齋	谷	軀	紀		
f5d0	捨	禮	嶋	包	祥	・	・	・	・	・	・	・	・	・	・	・
f5e0	劔	劔	・	・	・	・	・	・	・	・	・	・	・	・	・	・
fa40	i	ii	iii	iv	v	vi	vii	viii	ix	x	I	II	III	IV	V	VI
fa50	VII	VIII	IX	X	一	丨	丿	乚	𠃉	No.	Tel.	・	續	襲	鏃	銈
fa60	葩	倍	炆	昱	精	銀	昇	莛	丨	仡	任	佂	仔	但	必	佞
fa70	恍	佻	佻	佻	佻	佻	佻	佻	佻	佻	佻	佻	佻	佻	佻	佻
fa80	魍	亘	洽	夙	劦	劦	劦	劦	劦	劦	劦	劦	劦	劦	劦	劦
fa90	雙	吃	味	咩	芻	詰	至	坦	垠	垠	垠	垠	垠	垠	垠	垠
faa0	麥	奮	奮	奮	奮	奮	奮	奮	奮	奮	奮	奮	奮	奮	奮	奮
fab0	崑	崑	崑	崑	崑	崑	崑	崑	崑	崑	崑	崑	崑	崑	崑	崑
fac0	惕	愠	惴	愠	愠	愠	愠	愠	愠	愠	愠	愠	愠	愠	愠	愠
fad0	昂	昉	昉	昉	昉	昉	昉	昉	昉	昉	昉	昉	昉	昉	昉	昉
fae0	朗	杓	杓	杓	杓	杓	杓	杓	杓	杓	杓	杓	杓	杓	杓	杓
faf0	櫛	櫛	櫛	櫛	櫛	櫛	櫛	櫛	櫛	櫛	櫛	櫛	櫛	櫛	櫛	櫛
fb40	涖	涖	涖	涖	涖	涖	涖	涖	涖	涖	涖	涖	涖	涖	涖	涖
fb50	瀨	炆	炆	炆	炆	炆	炆	炆	炆	炆	炆	炆	炆	炆	炆	炆
fb60	珣	珣	珣	珣	珣	珣	珣	珣	珣	珣	珣	珣	珣	珣	珣	珣
fb70	皂	皛	皛	皛	皛	皛	皛	皛	皛	皛	皛	皛	皛	皛	皛	皛
fb80	祥	禔	禔	禔	禔	禔	禔	禔	禔	禔	禔	禔	禔	禔	禔	禔
fb90	罇	莛	莛	莛	莛	莛	莛	莛	莛	莛	莛	莛	莛	莛	莛	莛
fba0	姓	蟻	衰	詡	詡	詡	詡	詡	詡	詡	詡	詡	詡	詡	詡	詡
bbb0	赶	赶	赶	赶	赶	赶	赶	赶	赶	赶	赶	赶	赶	赶	赶	赶
bbc0	鈔	鈔	鈔	鈔	鈔	鈔	鈔	鈔	鈔	鈔	鈔	鈔	鈔	鈔	鈔	鈔
bfd0	鋳	鋳	鋳	鋳	鋳	鋳	鋳	鋳	鋳	鋳	鋳	鋳	鋳	鋳	鋳	鋳
fbc0	鋳	鋳	鋳	鋳	鋳	鋳	鋳	鋳	鋳	鋳	鋳	鋳	鋳	鋳	鋳	鋳
fbd0	鋳	鋳	鋳	鋳	鋳	鋳	鋳	鋳	鋳	鋳	鋳	鋳	鋳	鋳	鋳	鋳
fbc0	鋳	鋳	鋳	鋳	鋳	鋳	鋳	鋳	鋳	鋳	鋳	鋳	鋳	鋳	鋳	鋳
fbf0	靄	靄	靄	靄	靄	靄	靄	靄	靄	靄	靄	靄	靄	靄	靄	靄
fc40	駢	魴	魴	魴	魴	魴	魴	魴	魴	魴	魴	魴	魴	魴	魴	魴

機種依存文字  
なので使用禁止

5 ファイル名の使用可能文字 (ISO9660LEVEL1 の使用可能文字)

	0	1	2	3	4	5	6	7	8	9	a	b	c	d	e	f
0020		!	"	#	\$	%	&	'	(	)	*	+	,	-	.	/
0030	0	1	2	3	4	5	6	7	8	9	:	;	<	=	>	?
0040	@	A	B	C	D	E	F	G	H	I	J	K	L	M	N	O
0050	P	Q	R	S	T	U	V	W	X	Y	Z	[	¥	]	^	_
0060	`	a	b	c	d	e	f	g	h	i	j	k	l	m	n	o
0070	p	q	r	s	t	u	v	w	x	y	z	{		}	~	
00a0	・	。	「	」	、	・	ヲ	ア	イ	ウ	エ	オ	ヤ	ユ	ヨ	ツ
00b0	ー	ア	イ	ウ	エ	オ	カ	キ	ク	ケ	コ	サ	シ	ス	セ	ソ
00c0	タ	チ	ツ	テ	ト	ナ	ニ	ヌ	ネ	ノ	ハ	ヒ	フ	ヘ	ホ	マ
00d0	ミ	ム	メ	モ	ヤ	ユ	ヨ	ラ	リ	ル	レ	ロ	ワ	ン	。	